

# WIDEMEX®

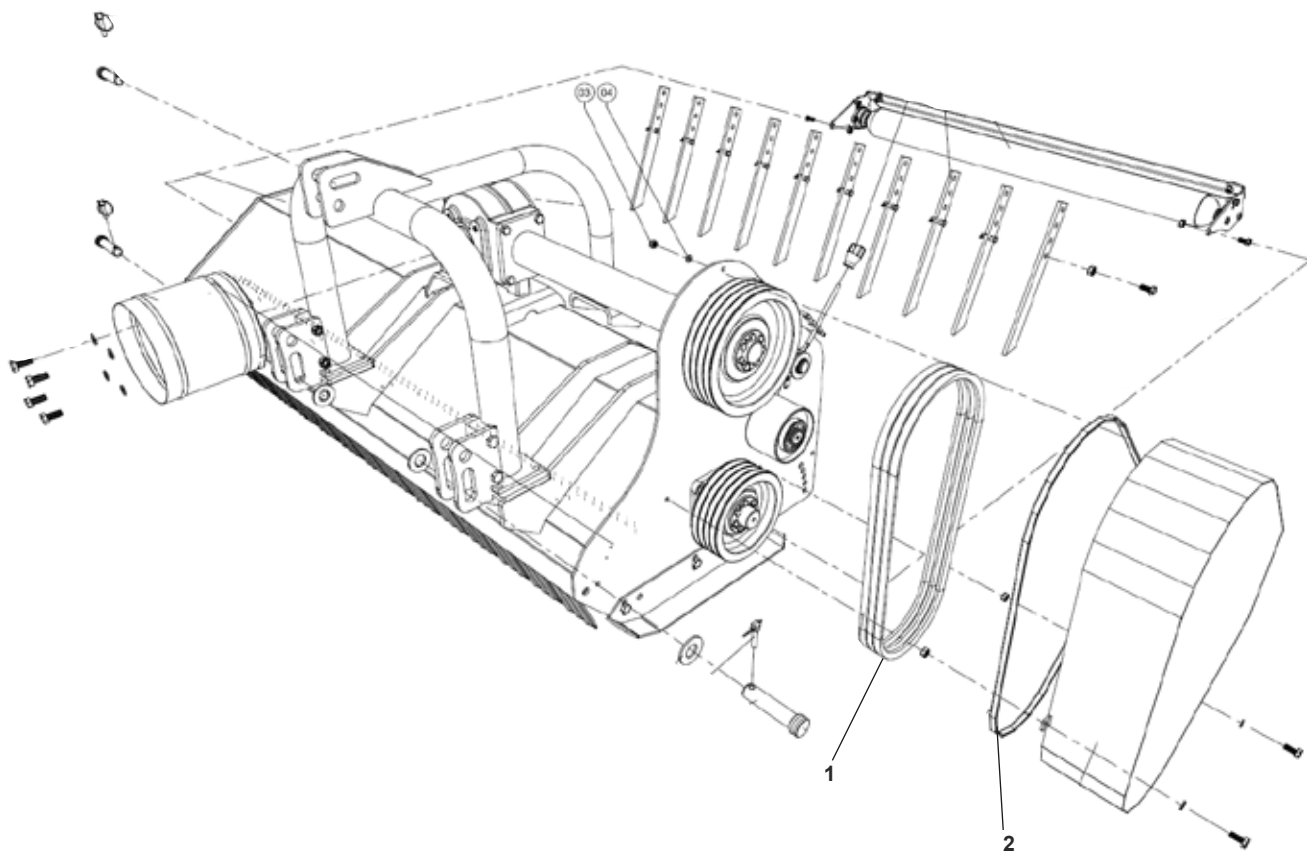
## MANUAL DE REFACCIONES

CORTADORA TRITURADORA



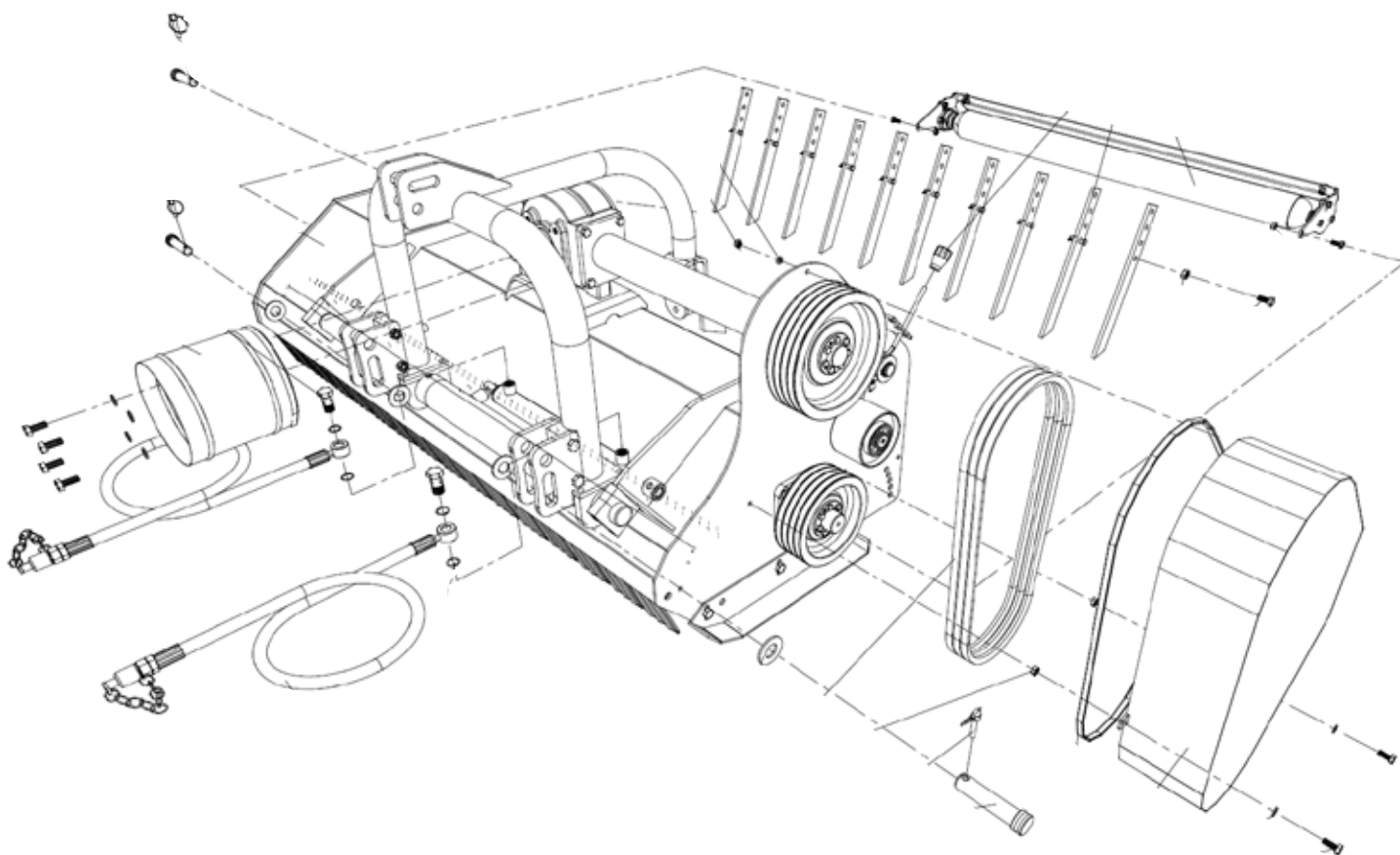
MODELOS

**466002**  
**466003**



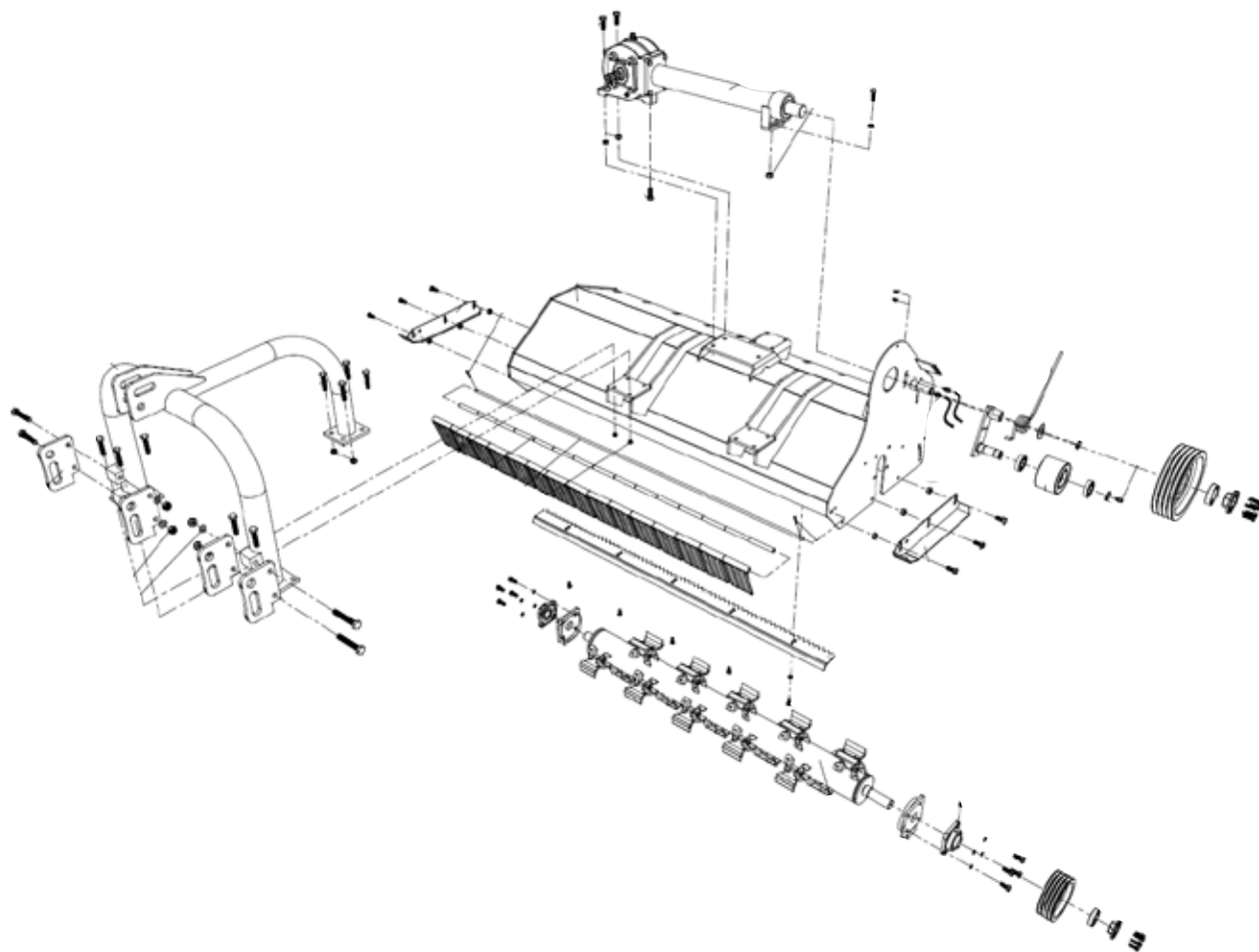
**B** Piezas de uso medio, disponibles a discreción.

No.	Código	Descripción	466002	466003
1	R4025466015	BANDA	3	3
2	R4025466010	EMPAQUE	1	1

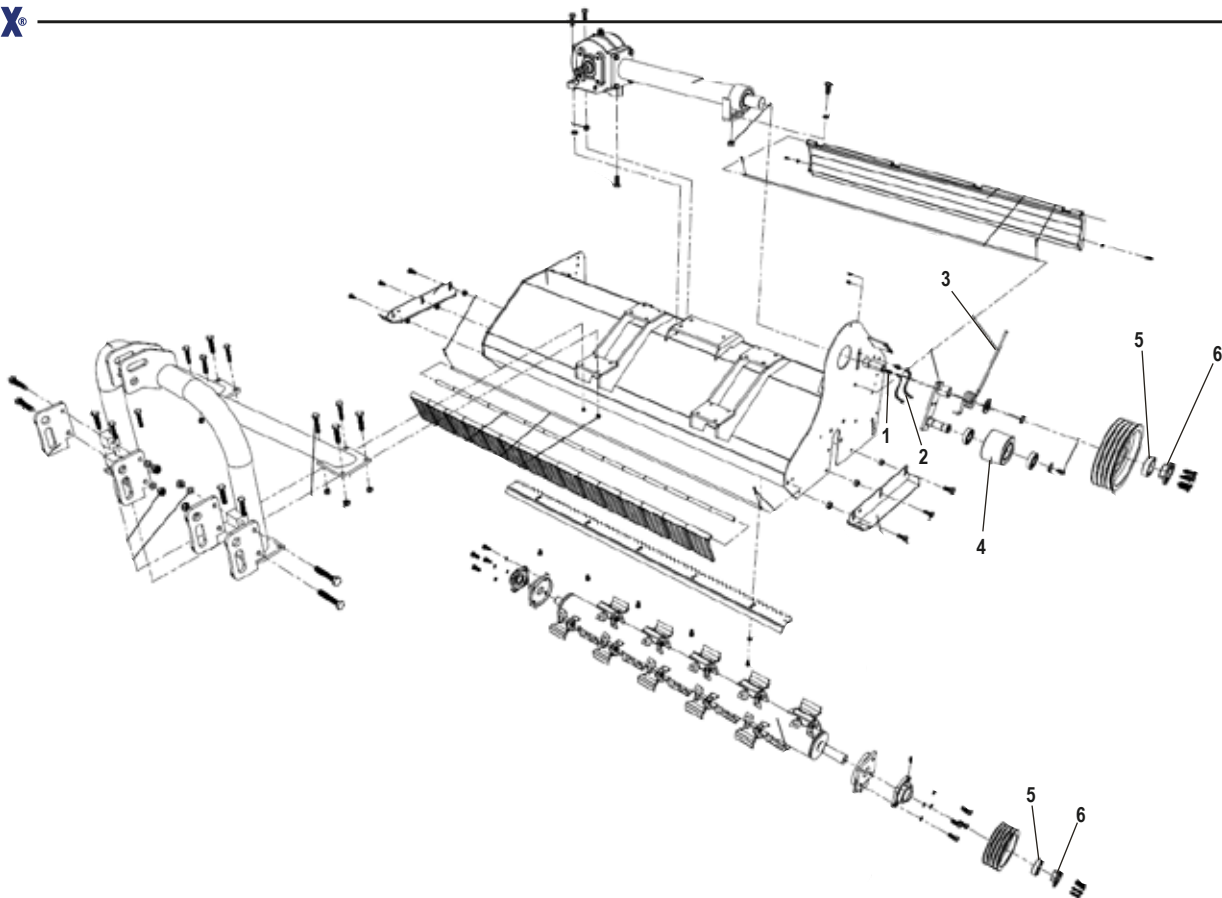


**B** Piezas de uso medio, disponibles a discreción.

No.	Código	Descripción	466002	466003
1	R4025466016	RONDANA	4	4
2	R4025466012	MAGUERA	2	2

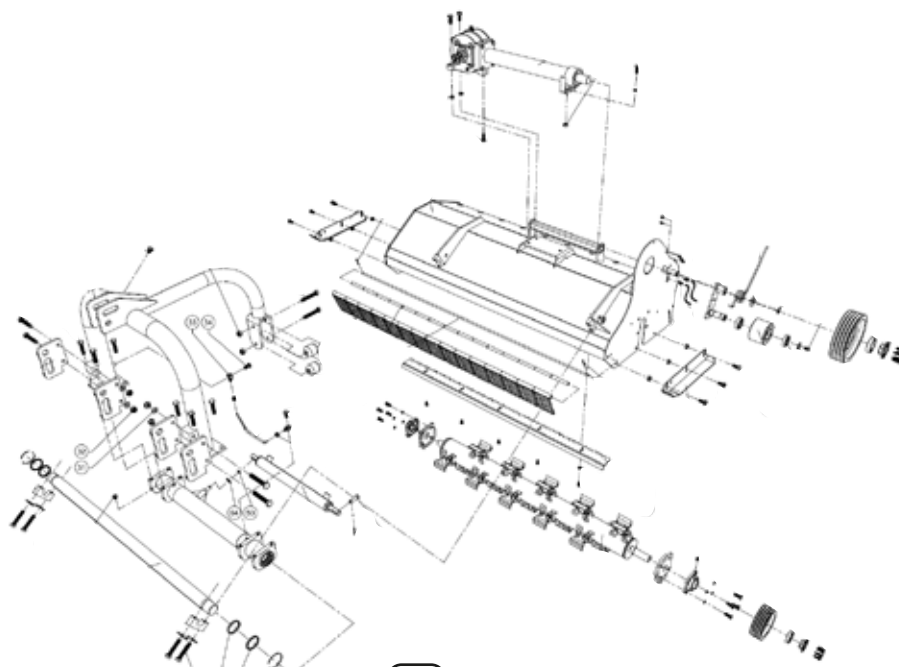


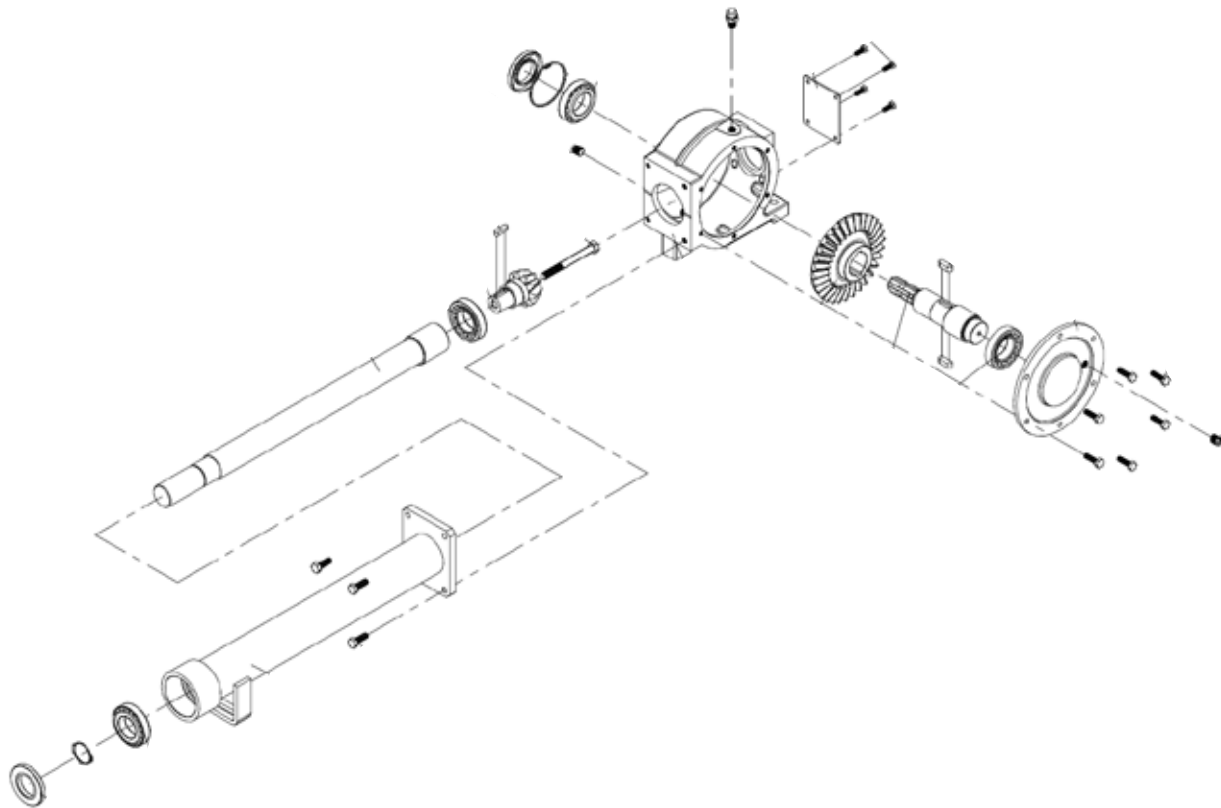
<b>B</b> Piezas de uso medio, disponibles a discreción.				
No.	Código	Descripción	466002	466003
1	R4025466020	PATIN DERECHO	1	1
2	R4025466019	PATIN IZQUIERDO	1	1
3	R4025466021	LÁMINA COMPUERTA	16	7

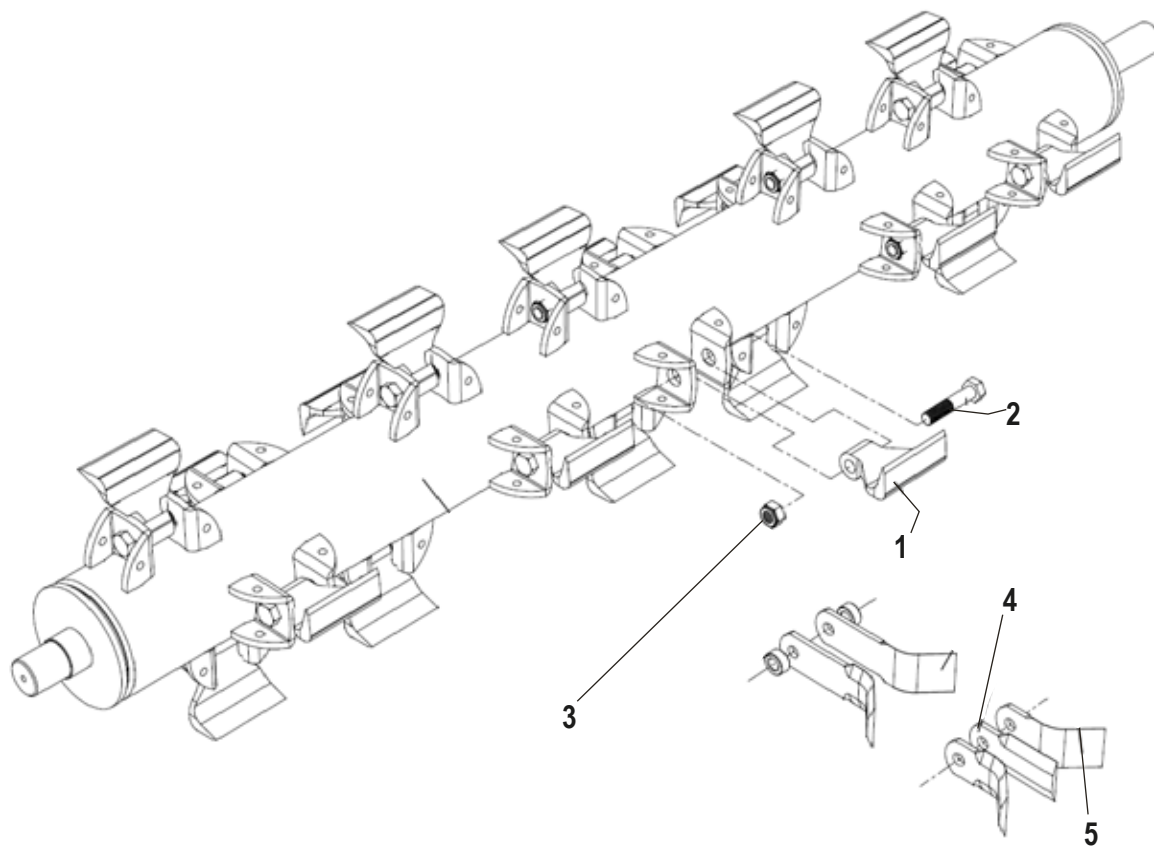


**B** Piezas de uso medio, disponibles a discreción.

No.	Código	Descripción	466002	466003
1	R4025466018	CODO	4	4
2	R4025466017	MAGUERA	1	1
3	R4025466009	GANCHO	1	1
4	R4025466008	CUERPO	1	1
5	R4025466013	COPLÉ	2	2
6	R4025466014	COPLÉ	2	2







<b>B</b> Piezas de uso medio, disponibles a discreción.				
No.	Código	Descripción	466002	466003
1	R4025466002	MARTILLO	22	10
2	R4025466005	TORNILLO	22	10
3	R4025466006	TUERCA	22	10
4	R4025466004	NAVAJA	22	10
5	R4025466003	NAVAJA	44	20

