

SWISSMEX®

MANUAL DE REFACCIONES

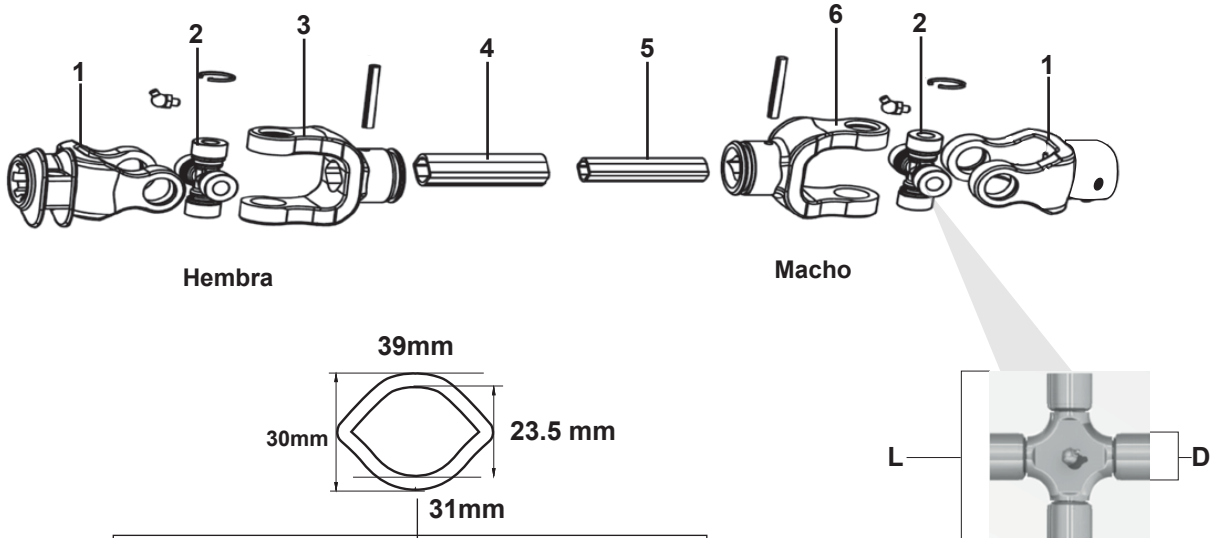
TOMA DE FUERZA



TOMA DE FUERZA

R2034219018

TOMA DE FUERZA R2034219018



Medida del tubo: 1m de largo

MEDIDA DE LA CRUCETA	
LARGO (L)	DADO (D)
54.8 mm	22 mm

A Piezas de desgaste y consumibles siempre disponibles				
No.	Código	Descripción	Cantidad por equipo	Cantidad por empaque
2	R2034219013	CRUCETA	2	1

B Piezas de uso medio, disponibles a discreción.				
No.	Código	Descripción	Cantidad por equipo	Cantidad por empaque
1	R2034219021	YUGO	2	1
3	R2034219031	YUGO	1	1
4	R2034219037	FLECHA	1	1
5	R2034219038	FLECHA	1	1
6	R2034219026	YUGO	1	1