

SWISSMEX®

MANUAL DE REFACCIONES

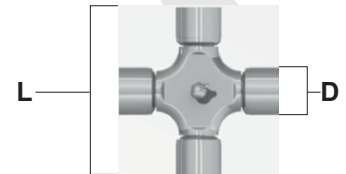
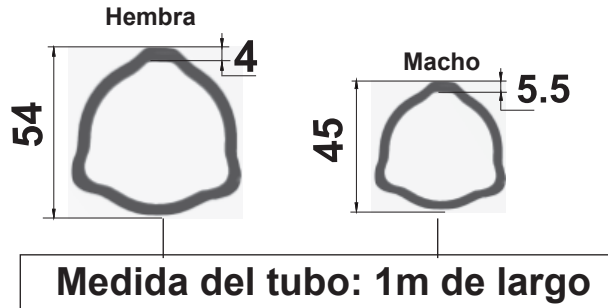
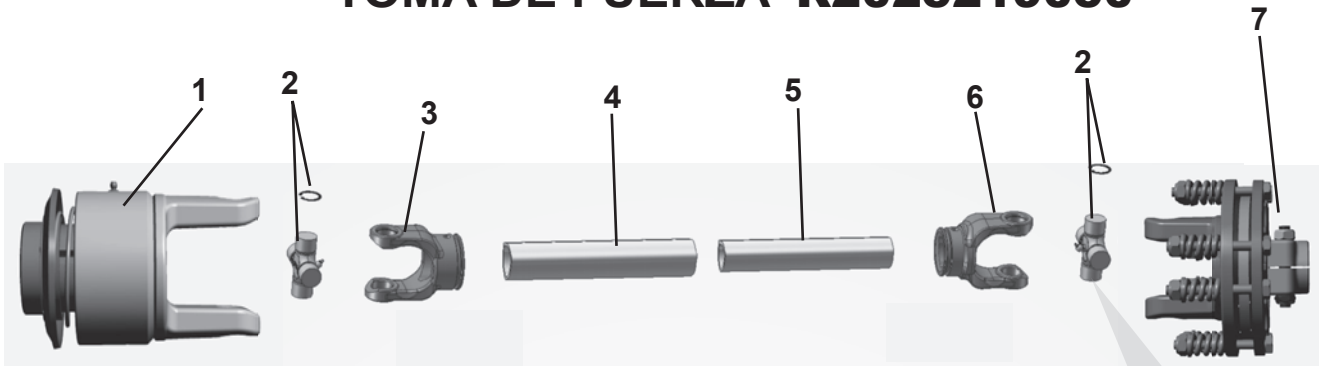
TOMA DE FUERZA



TOMA DE FUERZA

R2025219050

TOMA DE FUERZA R2025219050



MEDIDA DE LA CRUCETA	
LARGO (L)	DADO (D)
91.4 mm	30.2 mm

B Piezas de uso medio, disponibles a discreción.				
No.	Código	Descripción	Cantidad por equipo	Cantidad por empaque
1	R2025219057	YUGO	1	1
2	R2025219044	CRUCETA	2	1
3	R2025219021	YUGO	1	1
4	R2025219034	TUBO	1	1
5	R2025219033	TUBO	1	1
6	R2025219020	YUGO	1	1
7	R2025219054	YUGO	1	1