

SWISSMEX®

MANUAL DE REFACCIONES

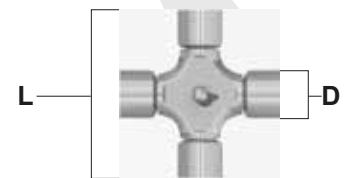
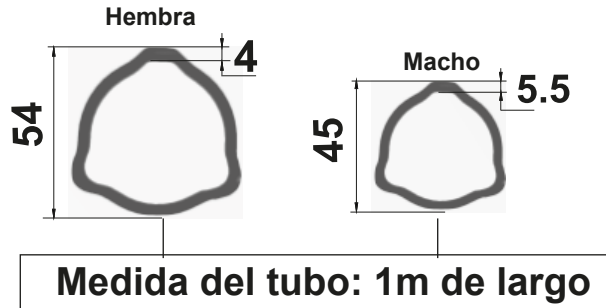
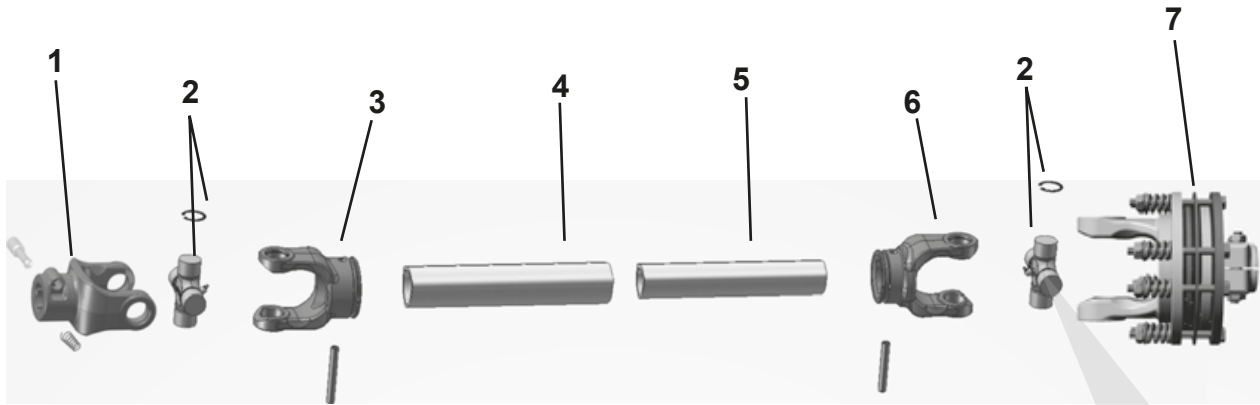
TOMA DE FUERZA



TOMA DE FUERZA

R2025219062

TOMA DE FUERZA R2025219062



| MEDIDA DE LA CRUCETA | |
|----------------------|----------|
| LARGO (L) | DADO (D) |
| 106 mm | 35 mm |

| B Piezas de uso medio, disponibles a discreción. | | | | |
|--|-------------|-------------|---------------------|----------------------|
| No. | Código | Descripción | Cantidad por equipo | Cantidad por empaque |
| 1 | R2024219066 | CLUTCH | 1 | 1 |
| 2 | R2025219048 | CRUCETA | 2 | 1 |
| 3 | R2025219025 | YUGO | 1 | 1 |
| 4 | R2025219038 | TUBO | 1 | 1 |
| 5 | R2025219037 | TUBO | 1 | 1 |
| 6 | R2025219024 | YUGO | 1 | 1 |
| 7 | R2024219067 | CLUTCH | 1 | 1 |