

SWISSMEX®

MANUAL DE REFACCIONES

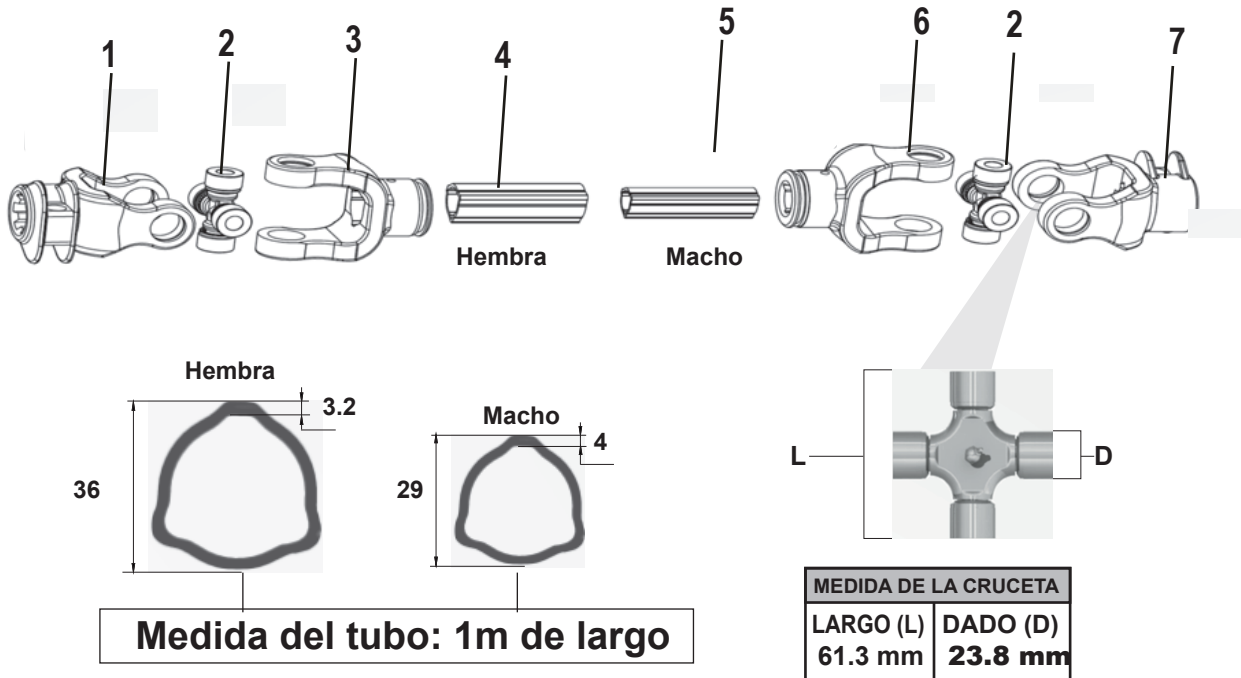
TOMA DE FUERZA



TOMA DE FUERZA

R2888219024

TOMA DE FUERZA R2888219024



B Piezas de uso medio, disponibles a discreción.

No.	Código	Descripción	Cantidad por equipo	Cantidad por empaque
1	R2025219002	YUGO	1	1
2	R2025219041	CRUCETA	2	1
3	R2025219013	YUGO	1	1
4	R2025219030	TUBO	1	1
5	R2025219029	TUBO	1	1
6	R2025219012	YUGO	1	1
7	R2025219007	YUGO	1	1