

SWISSMEX®

MANUAL DE REFACCIONES

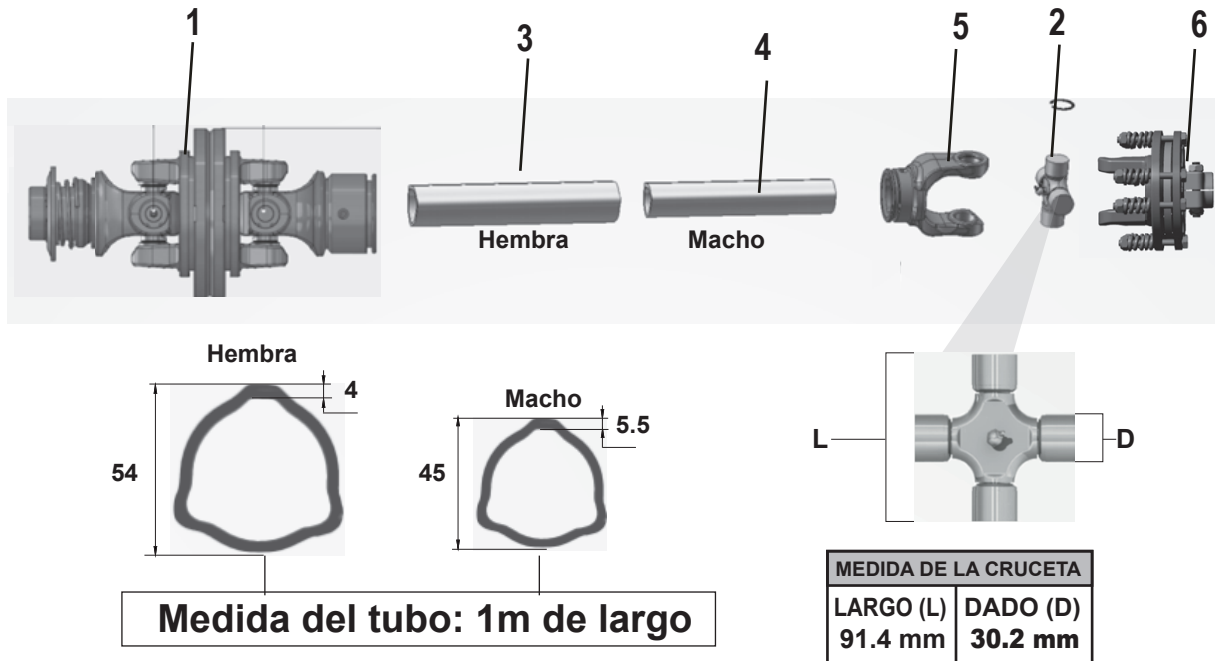
TOMA DE FUERZA



TOMA DE FUERZA

R2888219030

TOMA DE FUERZA R2888219030



B Piezas de uso medio, disponibles a discreción.

No.	Código	Descripción	Cantidad por equipo	Cantidad por empaque
1	R2025219055	YUGO	1	1
2	R2025219044	CRUCETA	1	1
3	R2025219034	TUBO	1	1
4	R2025219033	TUBO	1	1
5	R2025219020	YUGO	1	1
6	R2025219057	YUGO	1	1