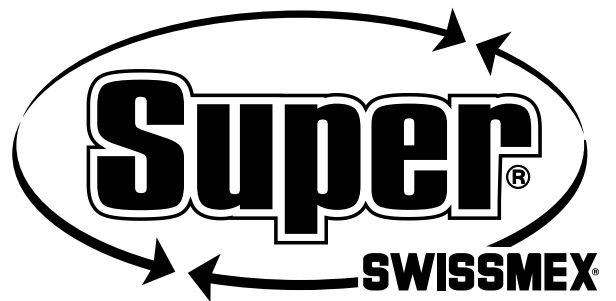


WIDEMEX®

MANUAL DE REFACCIONES

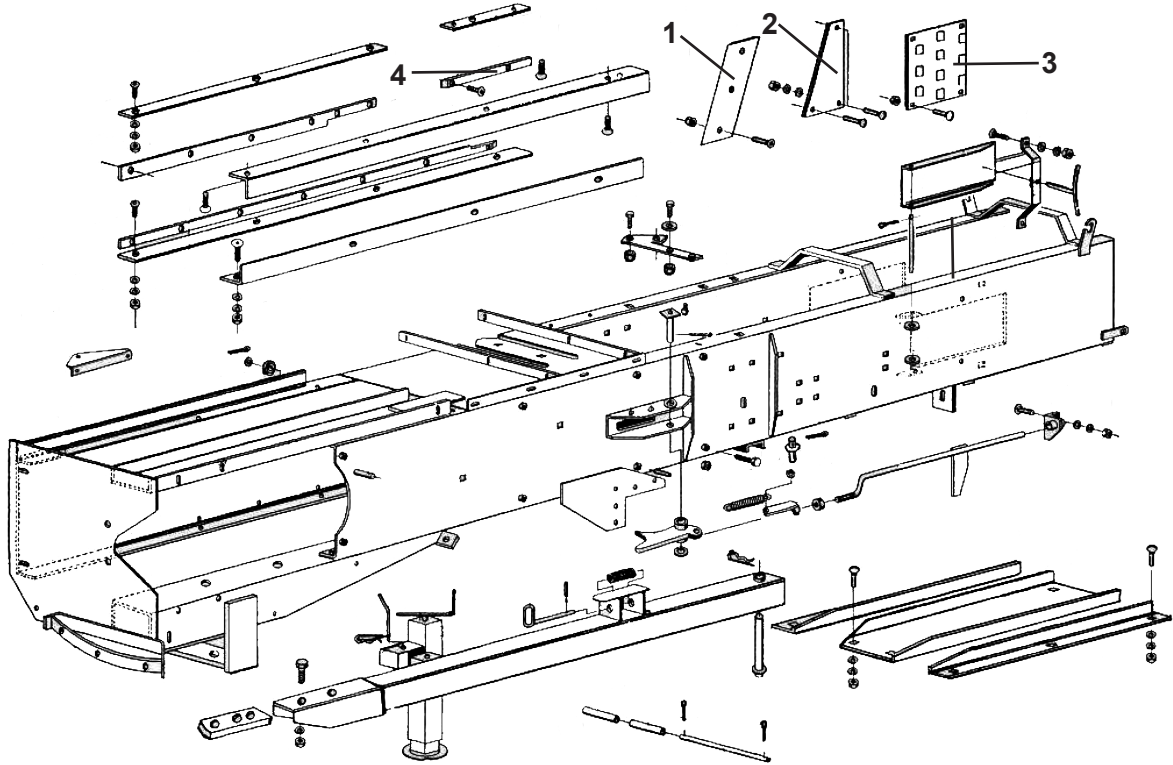


**EMPACADORA DE
HILO
8747S - 8749S**



MODELO

606030

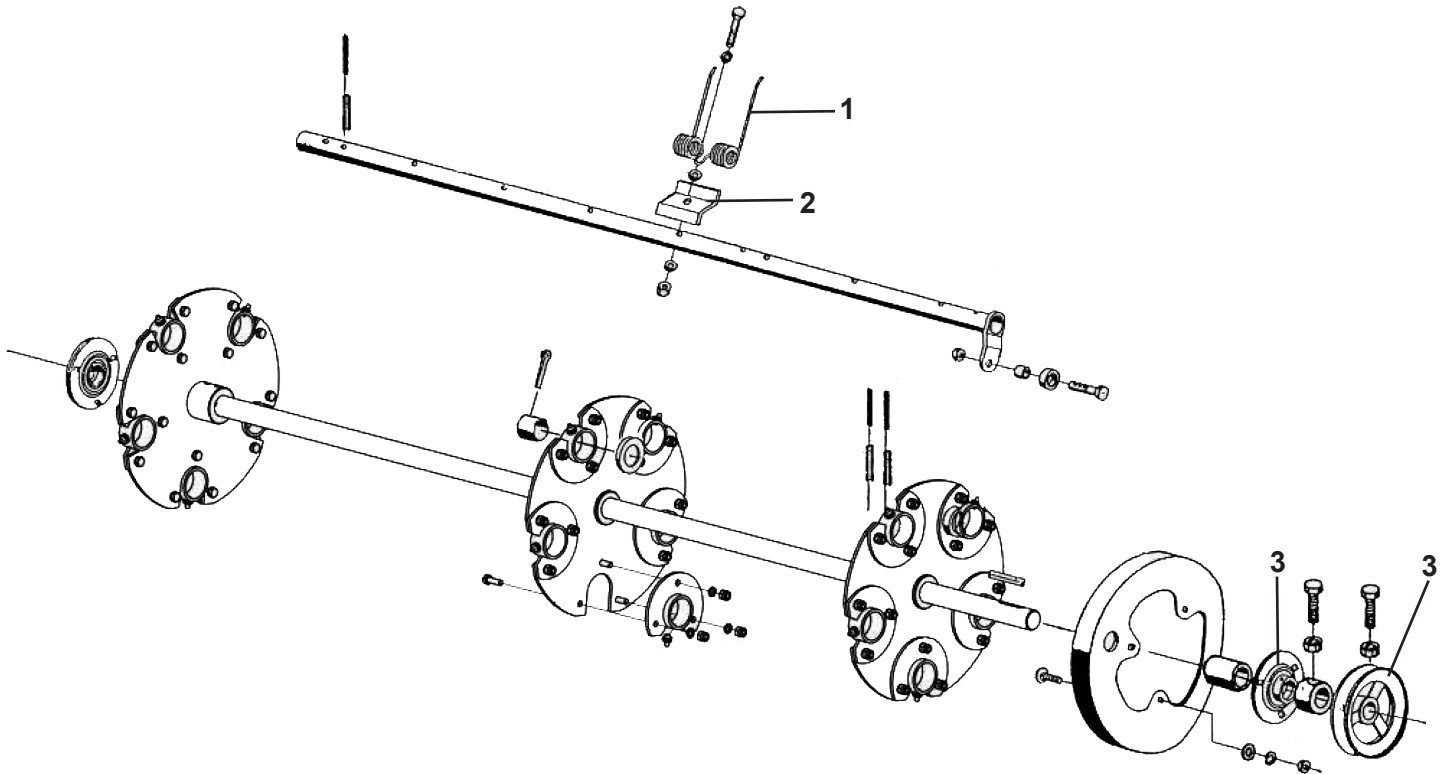


A Piezas de desgaste y consumibles siempre disponibles.

No.	Código	Descripción	Cantidad por equipo	Cantidad por empaque
1	R4007606016	CUCHILLA	1	1
2	R4007606018	PLACA	1	1

B Piezas de uso medio, disponibles a discreción.

No.	Código	Descripción	Cantidad por equipo	Cantidad por empaque
3	R4007606017	PLACA	2	1
4	R4007606015	GUÍA	1	1

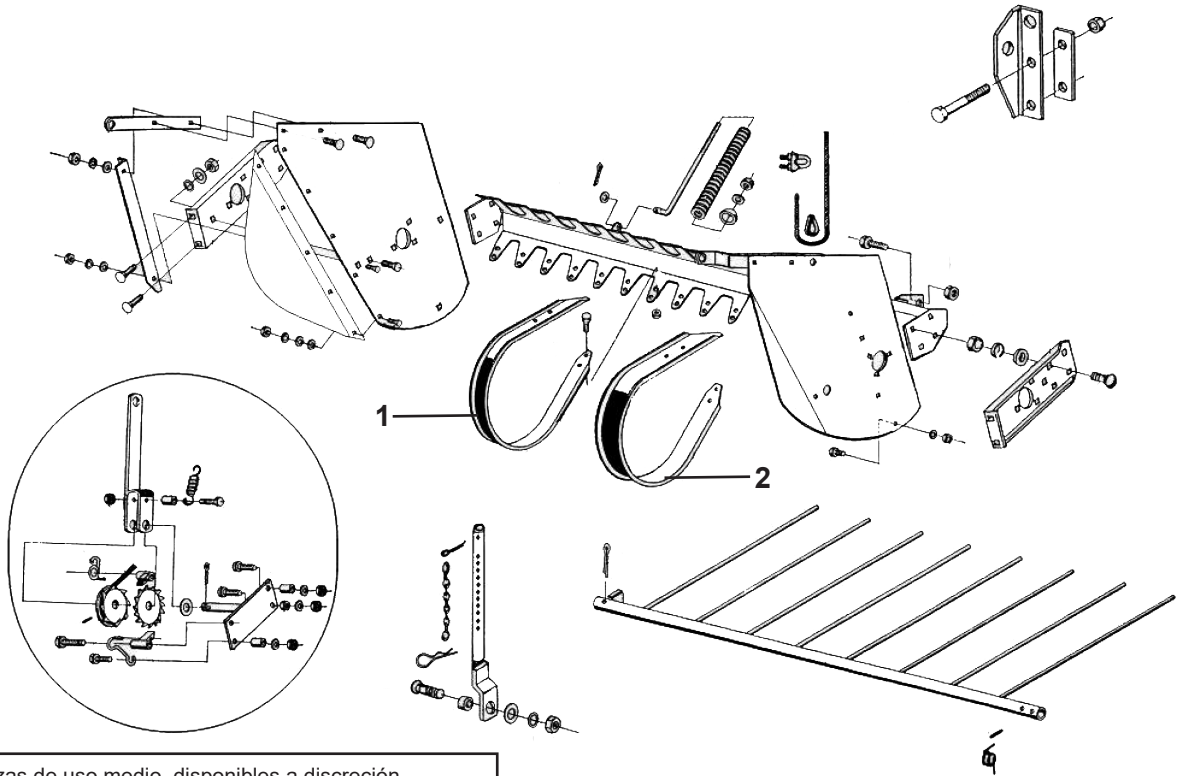


A Piezas de desgaste y consumibles siempre disponibles.

No.	Código	Descripción	Cantidad por equipo	Cantidad por empaque
1	R4007606001	RESORTE	45	1

B Piezas de uso medio, disponibles a discreción.

No.	Código	Descripción	Cantidad por equipo	Cantidad por empaque
2	R4007606020	PLAQUITA	45	1
3	R4007606022	BALERO	2	1
4	R4007606023	POLEA	1	1



B Piezas de uso medio, disponibles a discreción.

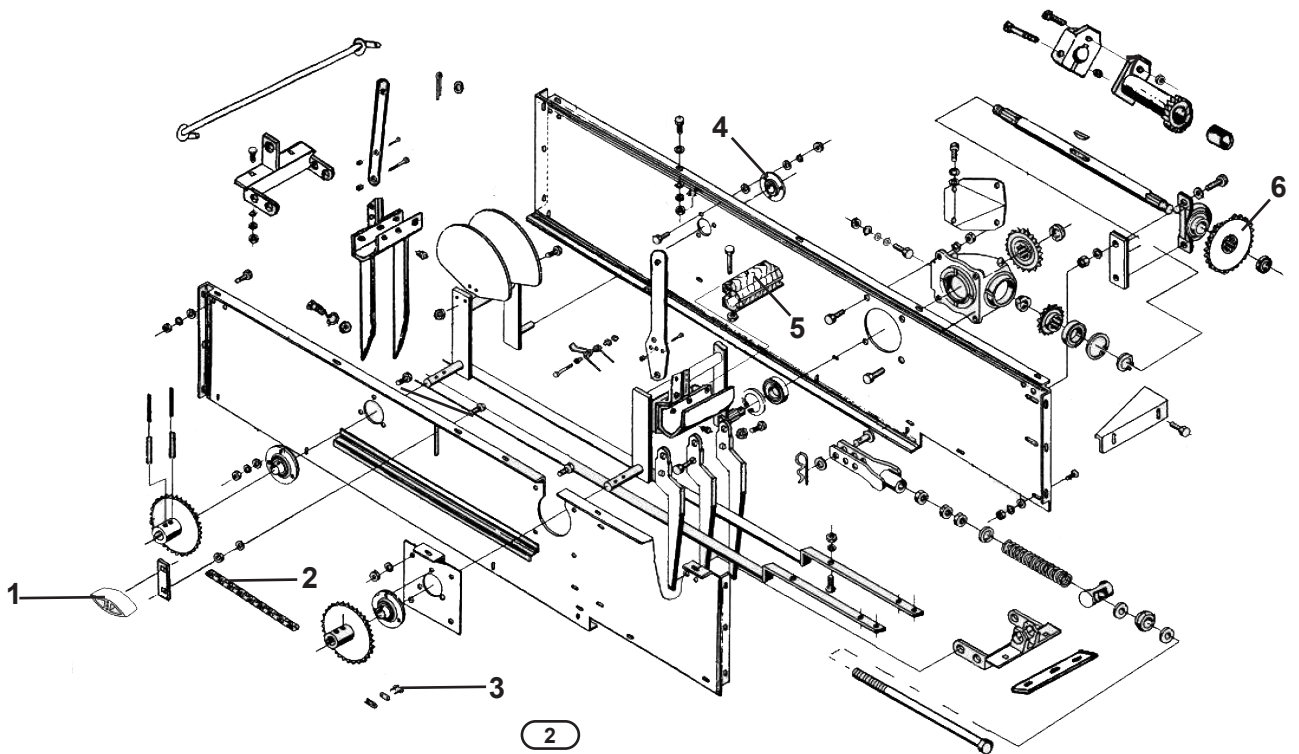
No.	Código	Descripción	Cantidad por equipo	Cantidad por empaque
1	R4007606002	SEGMENTO	17	1
2	R4007606003	SEGMENTO	2	1

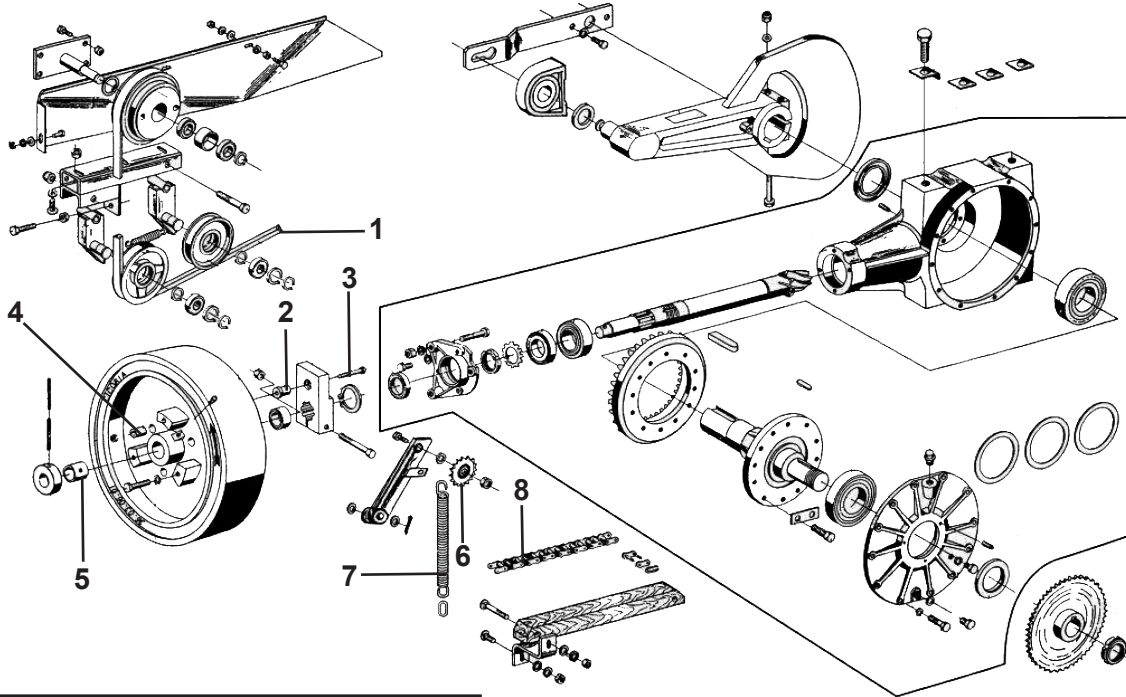
A Piezas de desgaste y consumibles siempre disponibles.

No.	Código	Descripción	Cantidad por equipo	Cantidad por empaque
1	R4007606028	TENSOR	1	1

B Piezas de uso medio, disponibles a discreción.

No.	Código	Descripción	Cantidad por equipo	Cantidad por empaque
2	R4007606030	CADENA	1	1
3	R4007606032	CANDADO	1	1
4	R4007606027	SOPORTE	1	1
5	R4007606090	BALERO	1	1
6	R4007606034	ENGRANE	1	1



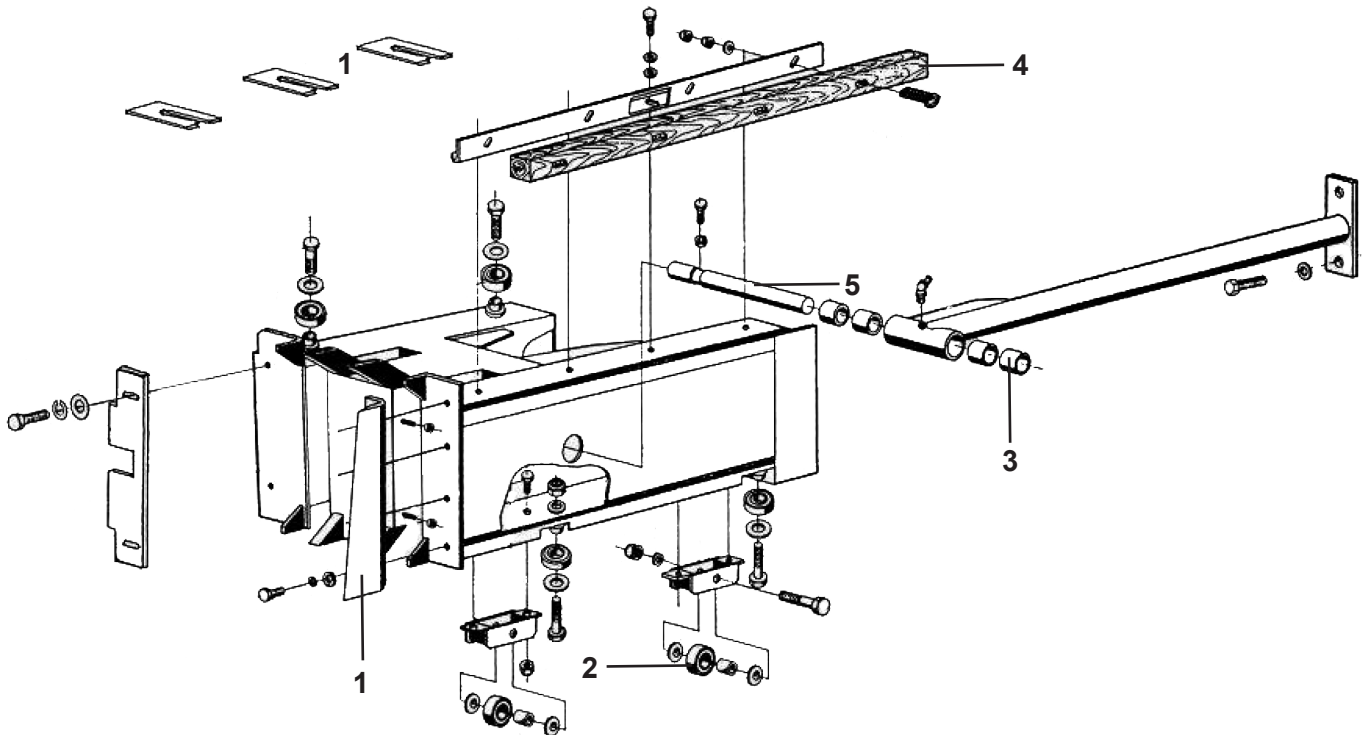


A Piezas de desgaste y consumibles siempre disponibles.

No.	Código	Descripción	Cantidad por equipo	Cantidad por empaque
1	R4007606035	BANDA	1	1
2	R4007606038	BUJE	1	1
3	R4007606039	TORNILLO	1	1

B Piezas de uso medio, disponibles a discreción.

No.	Código	Descripción	Cantidad por equipo	Cantidad por empaque
4	R4007606037	BUJE	2	1
5	R4007606036	BUJE	1	1
6	R4007606004	TENSOR	1	1
7	R4007606040	RESORTE	1	1
8	R4007606091	CADENA	1	1



A Piezas de desgaste y consumibles siempre disponibles.

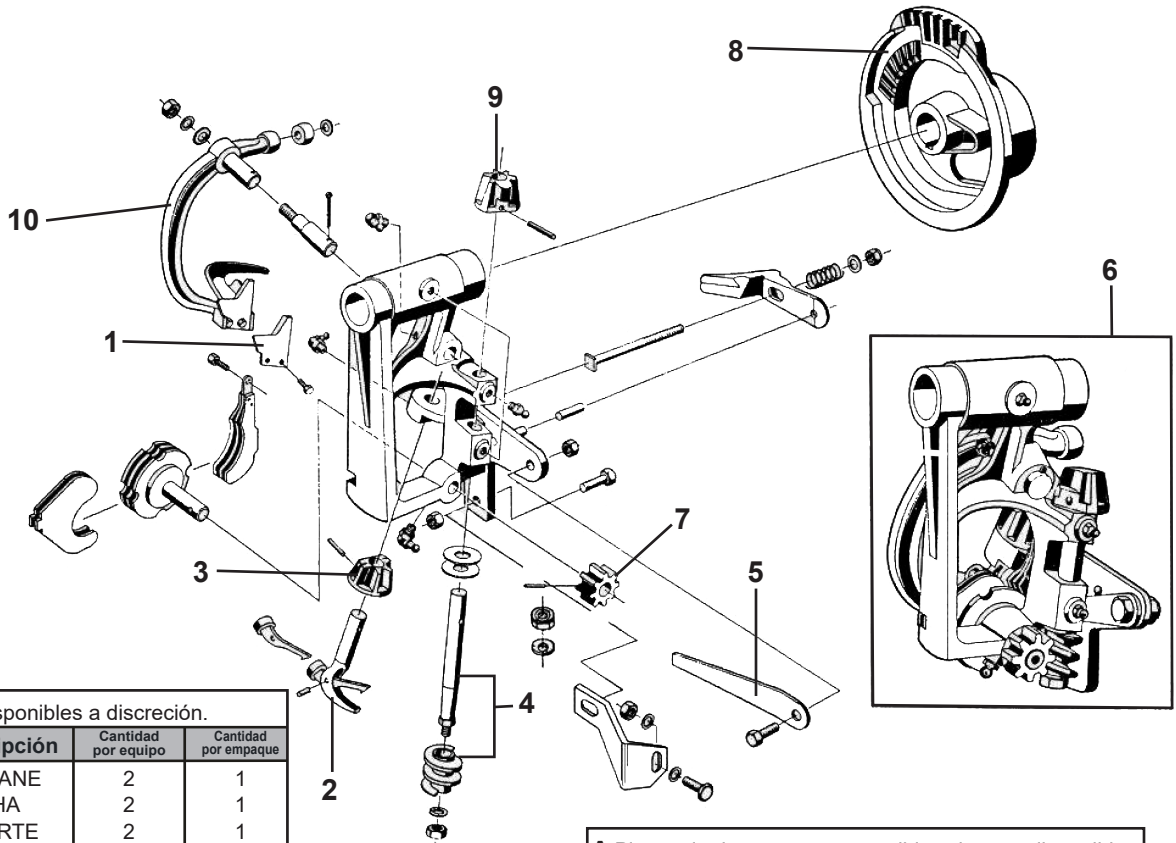
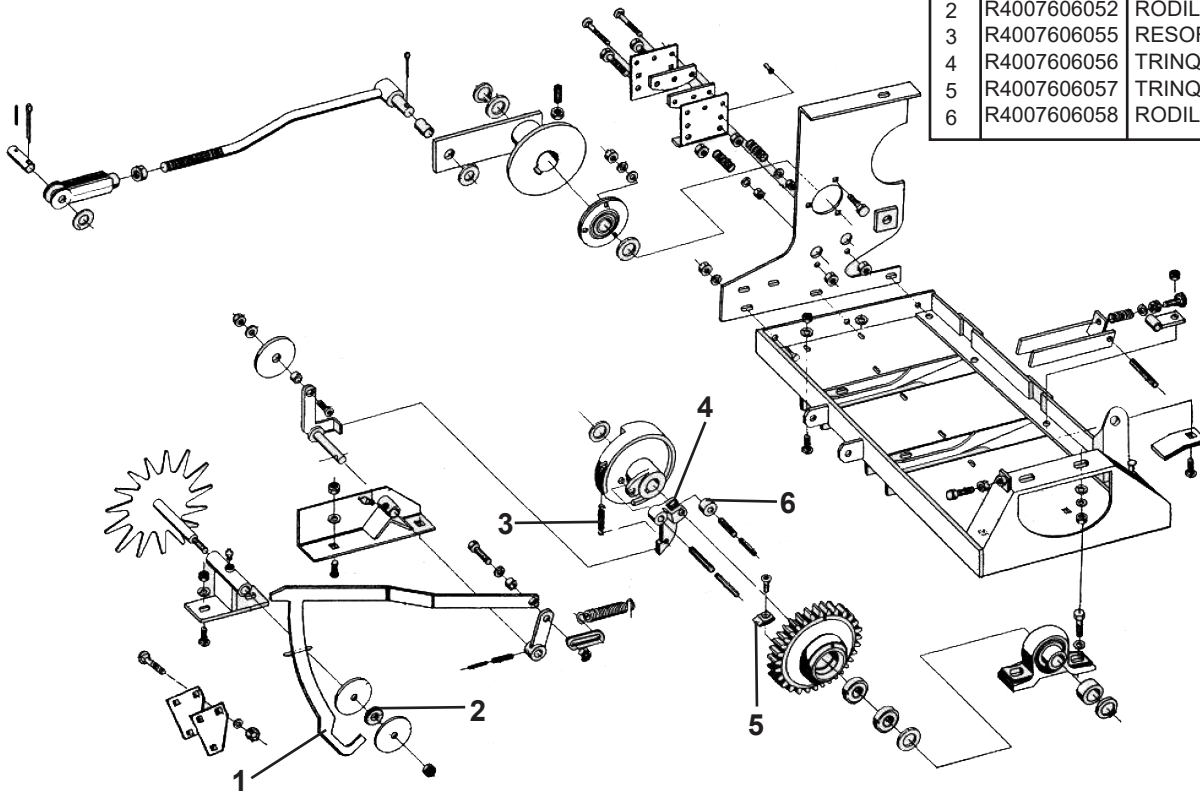
No.	Código	Descripción	Cantidad por equipo	Cantidad por empaque
1	R4007606047	CUCHILLA	1	1
2	R4007606044	BALERO	8	1

B Piezas de uso medio, disponibles a discreción.

No.	Código	Descripción	Cantidad por equipo	Cantidad por empaque
3	R4007606046	BUJE	4	1
4	R4007606043	GUÍA	1	1
5	R4007606045	PERNO	1	1

B Piezas de uso medio, disponibles a discreción.

No.	Código	Descripción	Cantidad por equipo	Cantidad por empaque
1	R4007606051	BRAZO	1	1
2	R4007606052	RODILLO	1	1
3	R4007606055	RESORTE	1	1
4	R4007606056	TRINQUETE	1	1
5	R4007606057	TRINQUETE	1	1
6	R4007606058	RODILLO	1	1



B Piezas de uso medio, disponibles a discreción.

No.	Código	Descripción	Cantidad por equipo	Cantidad por empaque
3	R4007606008	ENGRANE	2	1
4	R4007606064	FLECHA	2	1
5	R4007606062	RESORTE	2	1
6	R4007606005	ANUDADOR	2	1
7	R4007606063	ENGRANE	2	1
8	R4007606066	DISCO	2	1
9	R4007606006	ENGRANE	2	1
10	R4007606061	BRAZO	2	1

A Piezas de desgaste y consumibles siempre disponibles.

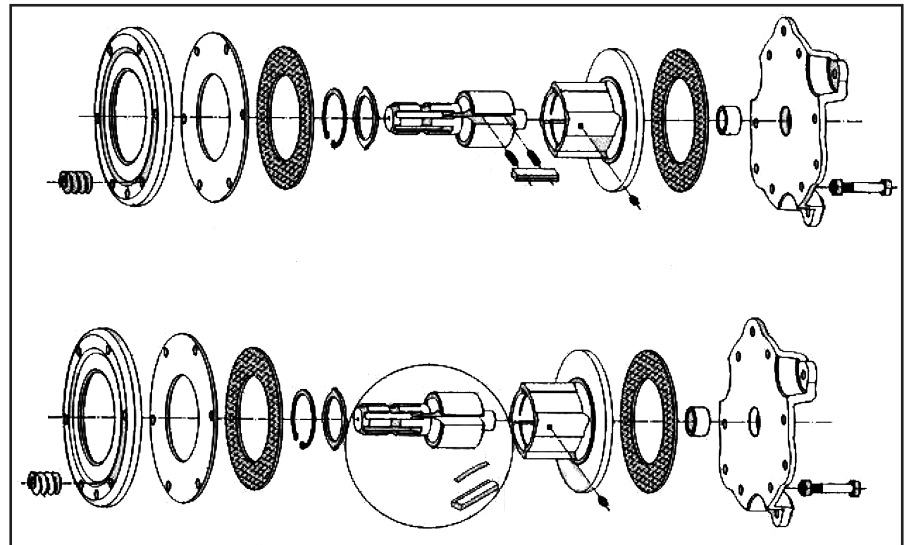
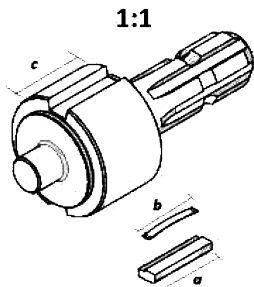
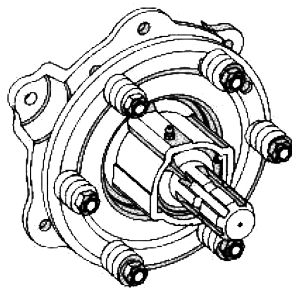
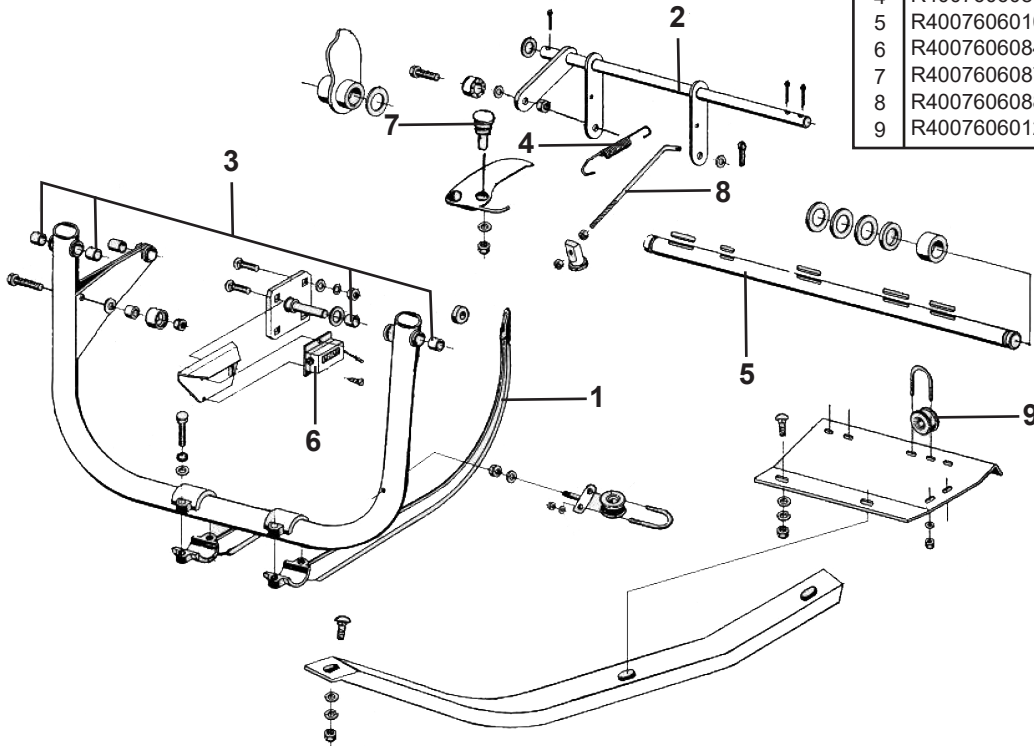
No.	Código	Descripción	Cantidad por equipo	Cantidad por empaque
1	R4007606060	CUCHILLA	2	1
2	R4007606007	PICO	2	1

A Piezas de desgaste y consumibles siempre disponibles.

No.	Código	Descripción	Cantidad por equipo	Cantidad por empaque
1	R4007606011	AGUJA	2	1

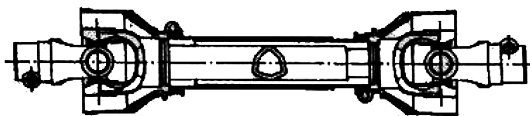
B Piezas de uso medio, disponibles a discreción.

No.	Código	Descripción	Cantidad por equipo	Cantidad por empaque
2	R4007606079	FLECHA	1	1
3	R4007606083	BUJE	4	1
4	R4007606080	RESORTE	2	1
5	R4007606010	FLECHA	1	1
6	R4007606084	CONTADOR	1	1
7	R4007606087	PERNO	1	1
8	R4007606088	TIRANTE	1	1
9	R4007606012	BUJE	1	1



A Piezas de desgaste y consumibles siempre disponibles.

No.	Código	Descripción	Cantidad por equipo	Cantidad por empaque
1	R4007606089	EMBRAGUE	1	1



NOTA:

Debido al interés en el progreso tecnológico, nos reservamos el derecho de hacer cambios o modificaciones técnicas sin previo aviso.