



MANUAL DE REFACCIONES

MOTOSIERRA



GS 650

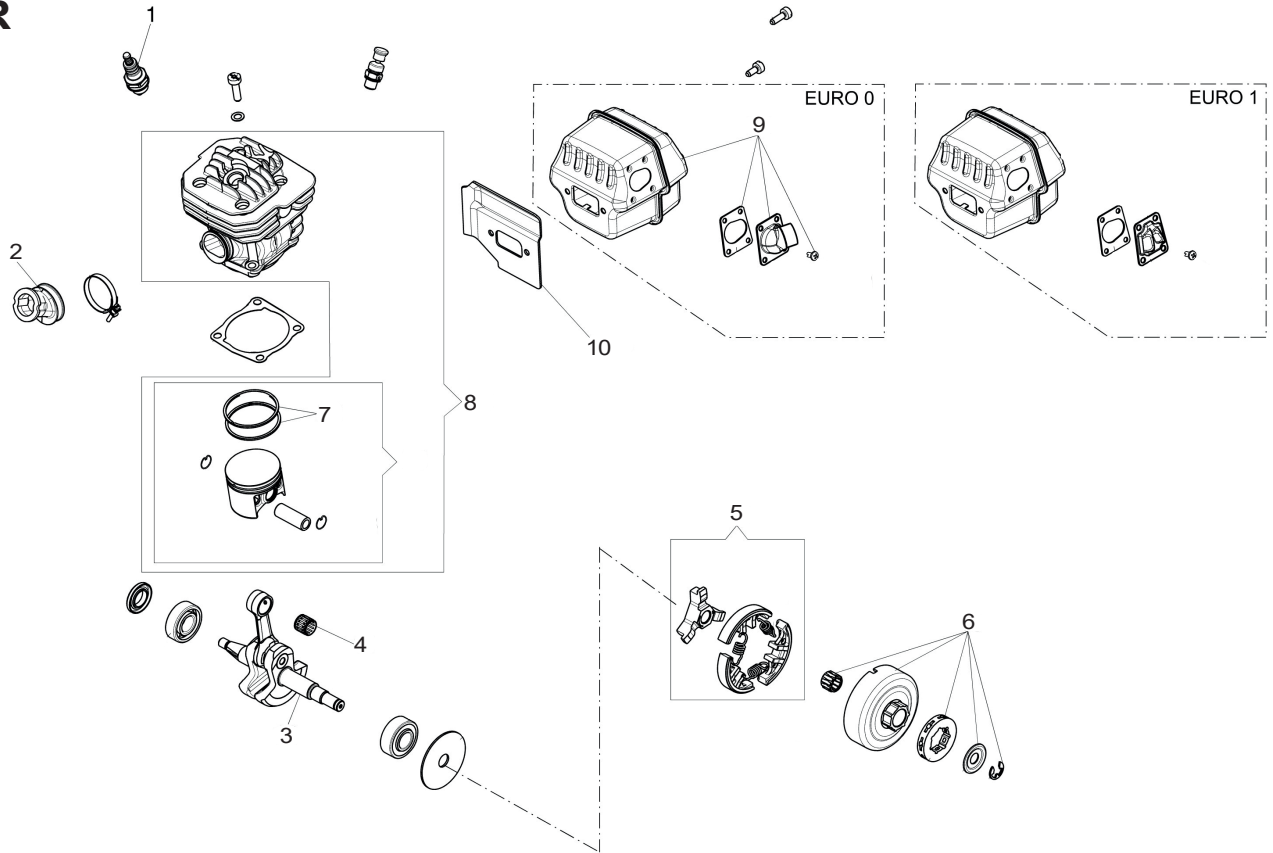
Realice actividades de poda y tala sin problemas utilizando esta motosierra práctica y funcional.



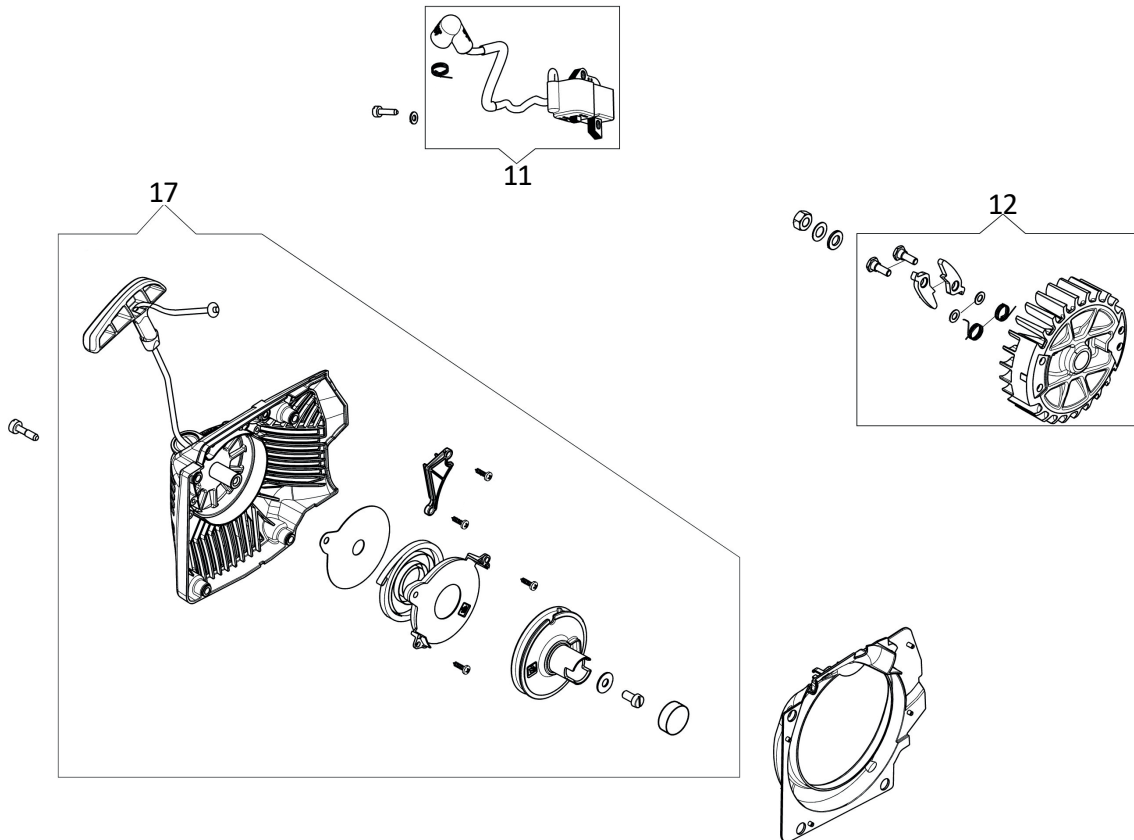
MODELO

935230

MOTOR

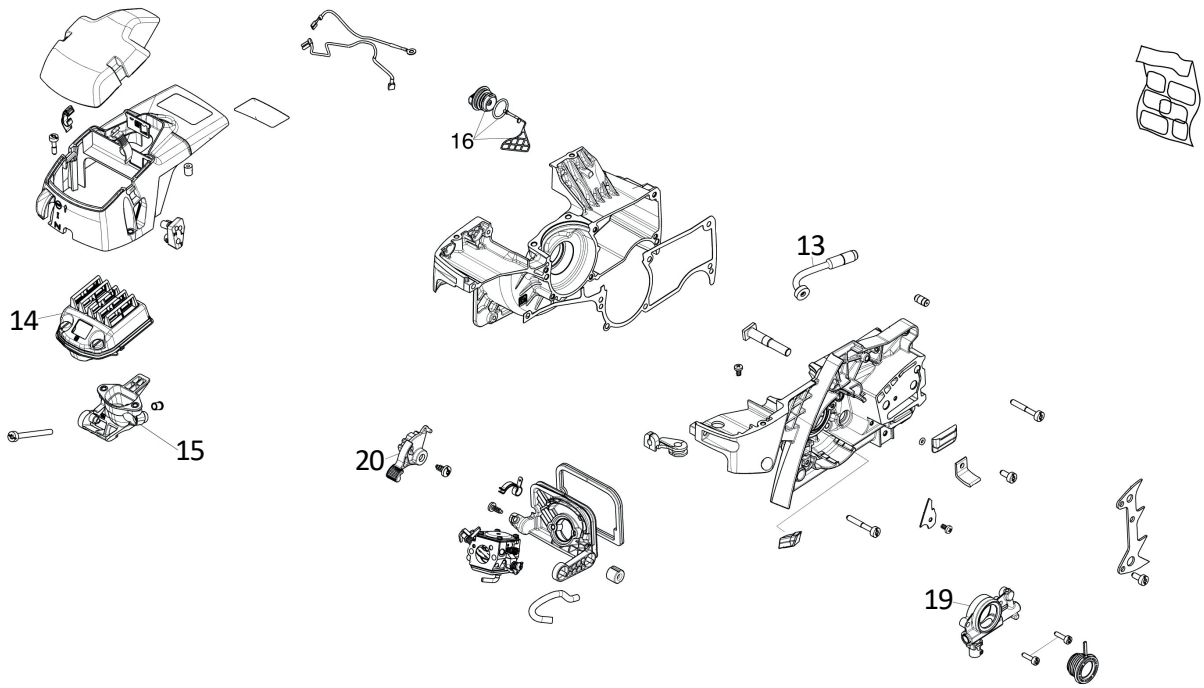


ARRANQUE

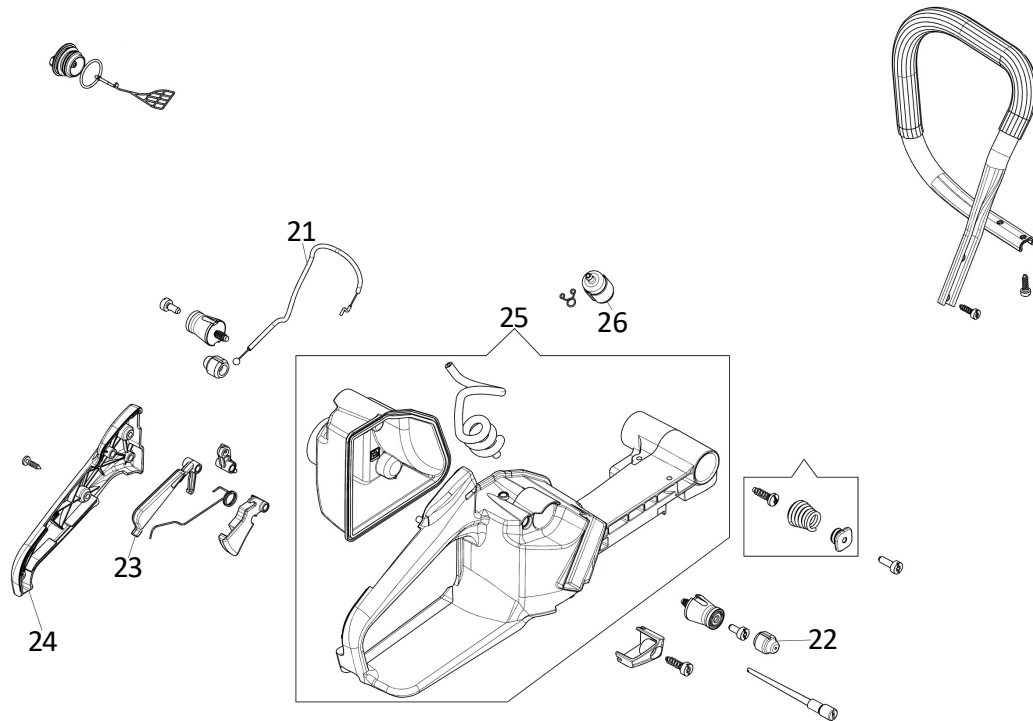


CARTER MOTOR Y FILTRE AIRE

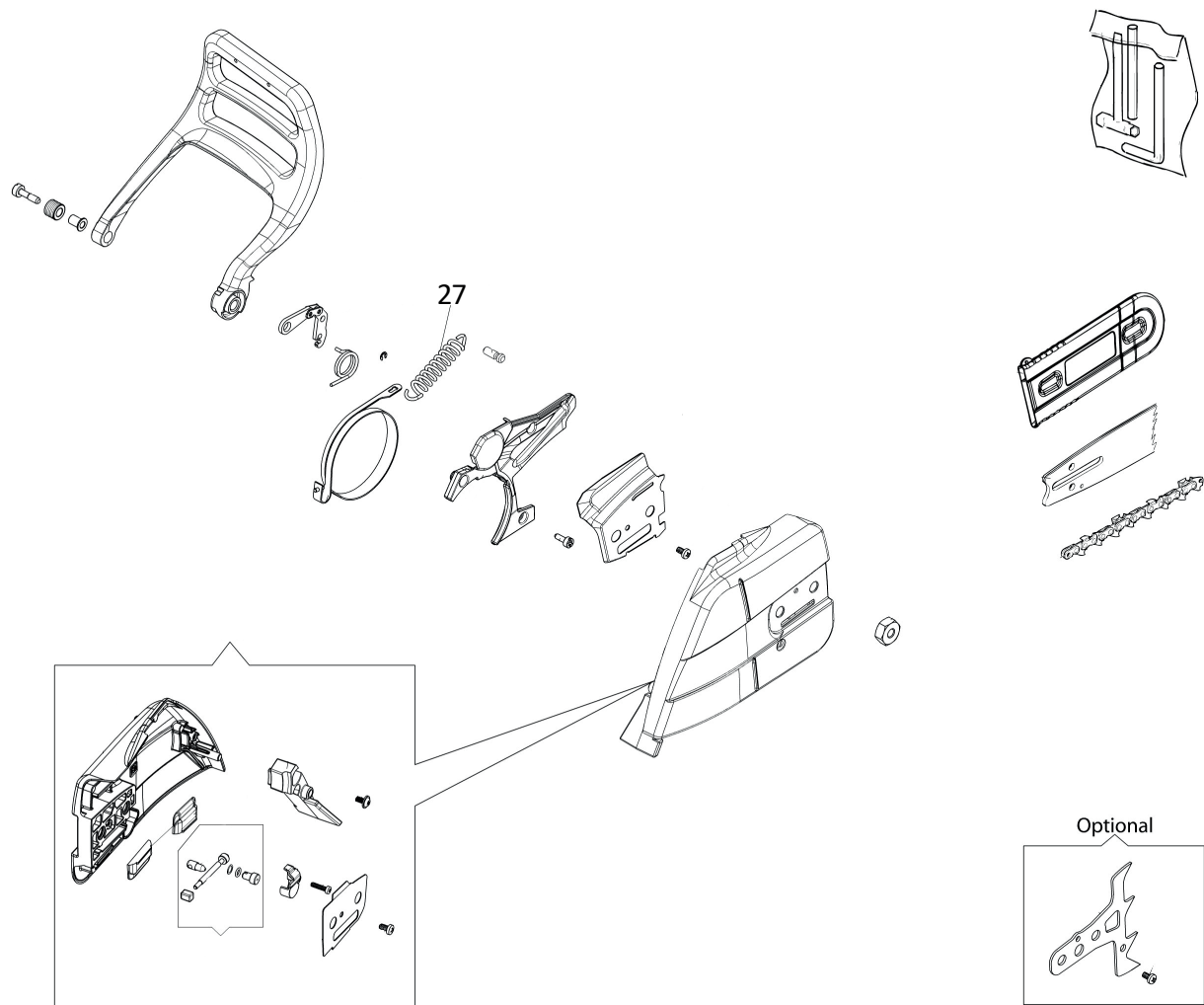
▲
18



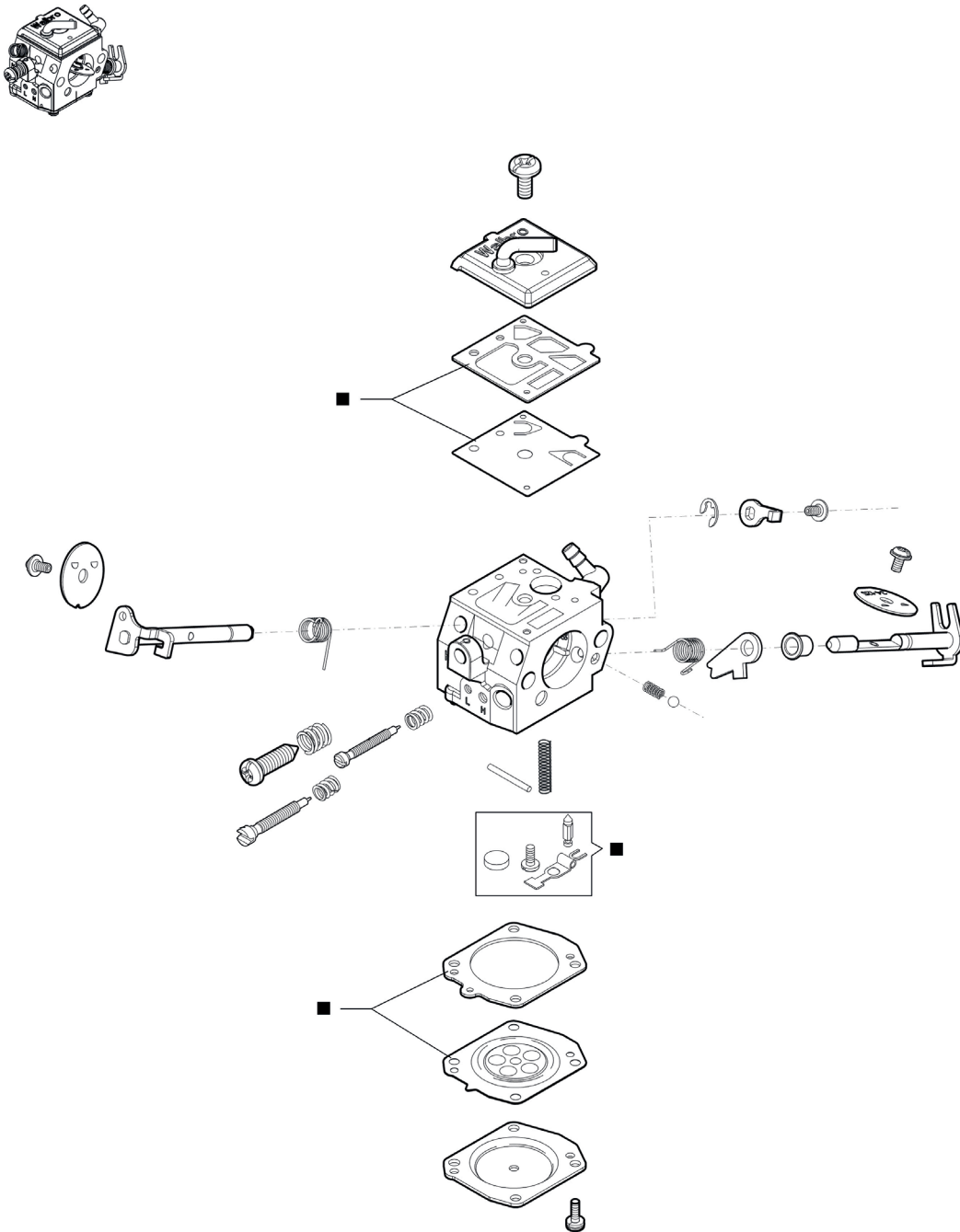
TANQUE Y EMPUÑADURA



FRENO Y CÁRTER CADENA




CARBURADOR HD-48A (EURO 0)



28 ■ Kit riparazione
Repair kit

A Piezas de desgaste y consumibles siempre disponibles.				
No. Parte	Código	Descripción	Piezas por equipo	Piezas por empaque
1	R3001939060	BUJIA	1	
26	R3001939085	FILTRO GASOLINA	1	
28	R3001939087	KIT REPARACION	1	

B Piezas de uso medio, disponibles a discreción.				
No. Parte	Código	Descripción	Piezas por equipo	Piezas por empaque
2	R3001939061	COLECTOR	1	
3	R3001939062	CIGÜEÑAL	1	
4	R3001939063	COJUNETE	1	
5	R3001939064	EMBRAGUE	1	
6	R3001939065	KIT PIÑON	1	
7	R3001939066	ANILLO PISTON	2	
8	R3001939067	CILINDRO COMPLETO	1	
9	R3001939068	ESCAPE COMPLETO	1	
10	R3001939069	JUNTA	1	
11	R3001939070	ENCENDIDO	1	
12	R3001939071	JUEGO VOLANTE	1	
13	R3001939072	ARRANQUE COMPLETO	1	
14	R3001939073	FILTRO AIRE	1	
15	R3001939074	SOPORTE FILTRO DE AIRE	1	
16	R3001939075	TAPON	1	
17	R3001939076	FILTRO ACEITE	1	
18	R3001939077	JUEGO DE JUNTAS	1	
19	R3001939078	BOMBA ACEITE	1	
20	R3001939079	PALANCA	1	
21	R3001939080	CABLE ACELERADOR	1	
22	R3001939081	AMORTIGUADOR	2	
23	R3001939082	PALANCA	1	
24	R3001939083	TAPA	1	
25	R3001939084	TANQUE	1	
27	R3001939086	RESORTE	1	

 **NOTA:** Debido al interés en el progreso tecnológico, nos reservamos el derecho de hacer cambios o modificaciones técnicas sin previo aviso.