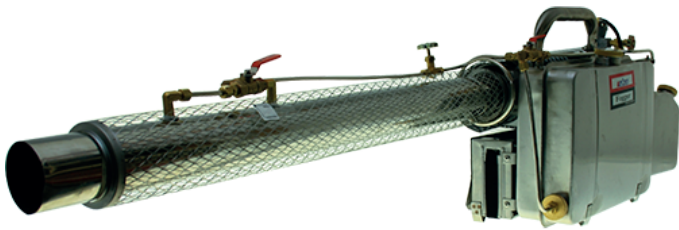


SWISSMEX®

MANUAL DE REFACCIONES

TERMONEBULIZADORES SSF-150 Y SSF-200



MODELOS

716100 (SSF-200)

716200 (SSF-150)

**REFACCIONES PARA
TERMONEBULIZADOR
MODELO:
716100 (SSF-200)**

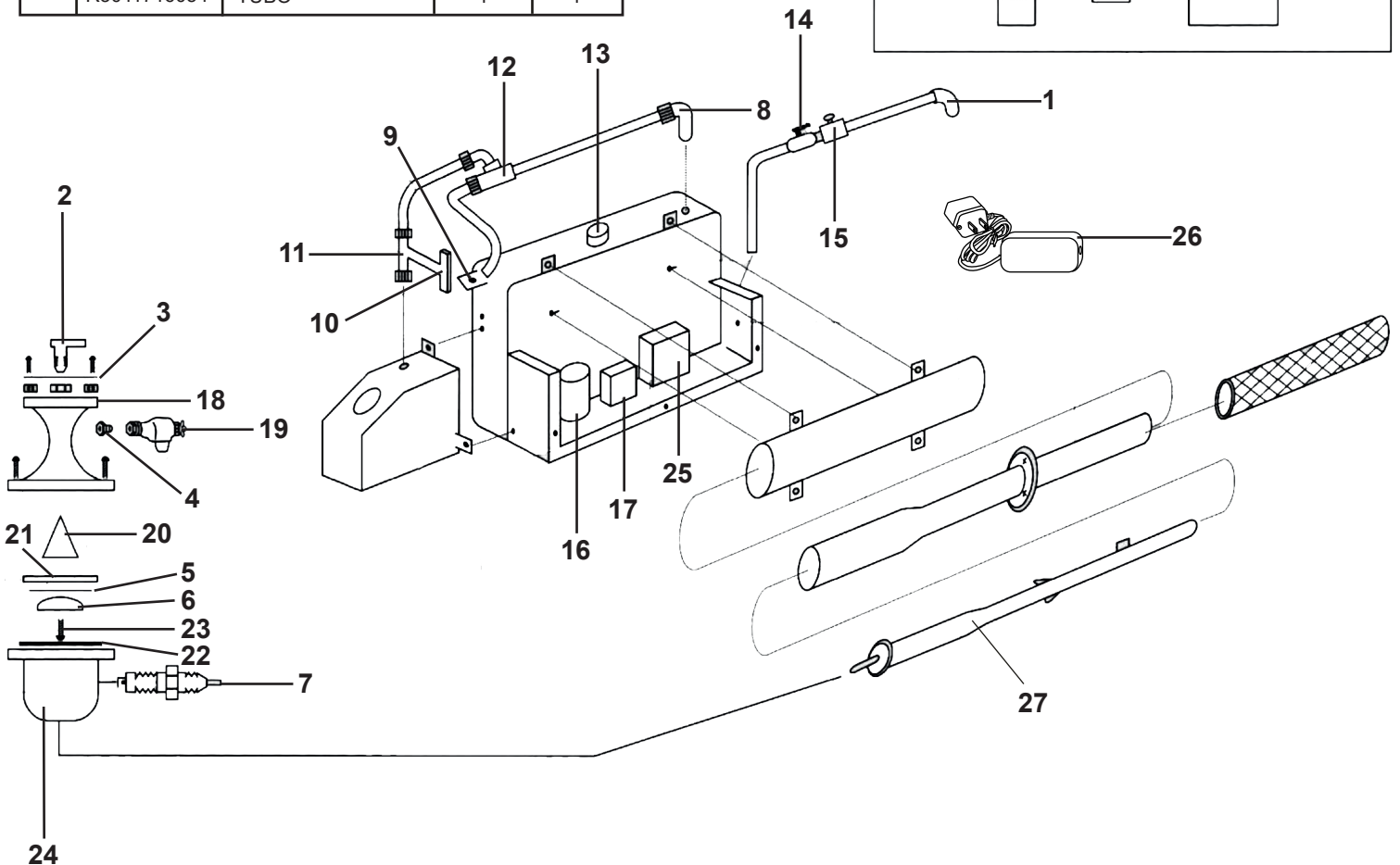
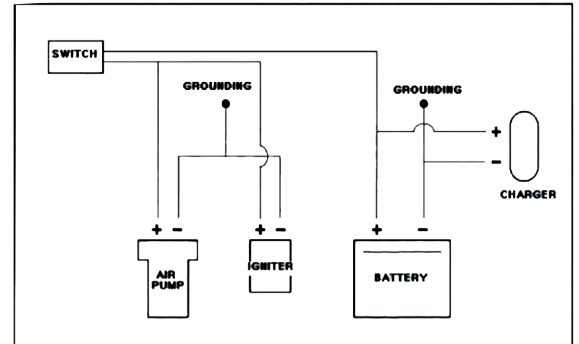
A Piezas de desgaste y consumibles siempre disponibles.

No.	Código	Descripción	Cantidad por equipo	Cantidad por empaque
1	R3011716050	PUNTA	1	1
2	R3011716006	PUNTA	1	1
3	R3011716008	EMPAQUE	1	1
4	R3011716051	PUNTA	1	1
5	R3011716016	PLACA	1	1
6	R3011716017	PLACA	1	1
7	R3011716027	BUJÍA	1	1

B Piezas de uso medio, disponibles a discreción.

No.	Código	Descripción	Cantidad por equipo	Cantidad por empaque
8	R3011716052	CODO	1	1
9	R3011716021	BOTÓN	1	1
10	R3011716022	VÁLVULA	1	1
11	R3011716023	NIPLE	1	1
12	R3011716024	VÁLVULA	1	1
13	R3011716025	TAPÓN	1	1
14	R3011716048	VÁLVULA	1	1
15	R3011716049	VÁLVULA	1	1
16	R3011716004	BOMBA	1	1
17	R3011716005	BOBINA	1	1
18	R3011716009	CARBURADOR	1	1
19	R3011716010	VÁLVULA	1	1
20	R3011716013	PLACA	1	1
21	R3011716014	PLACA	1	1
22	R3011716018	EMPAQUE	1	1
23	R3011716026	PERNO	1	1
24	R3011716019	CODO	1	1
25	R3011716046	BATERÍA	1	1
26	R3011716047	CABLE CONEXIÓN	1	1
27	R3011716054	TUBO	1	1

NOTA: Debido al interés en el progreso tecnológico, nos reservamos el derecho de hacer cambios o modificaciones técnicas sin previo aviso.



A Piezas de desgaste y consumibles siempre disponibles.

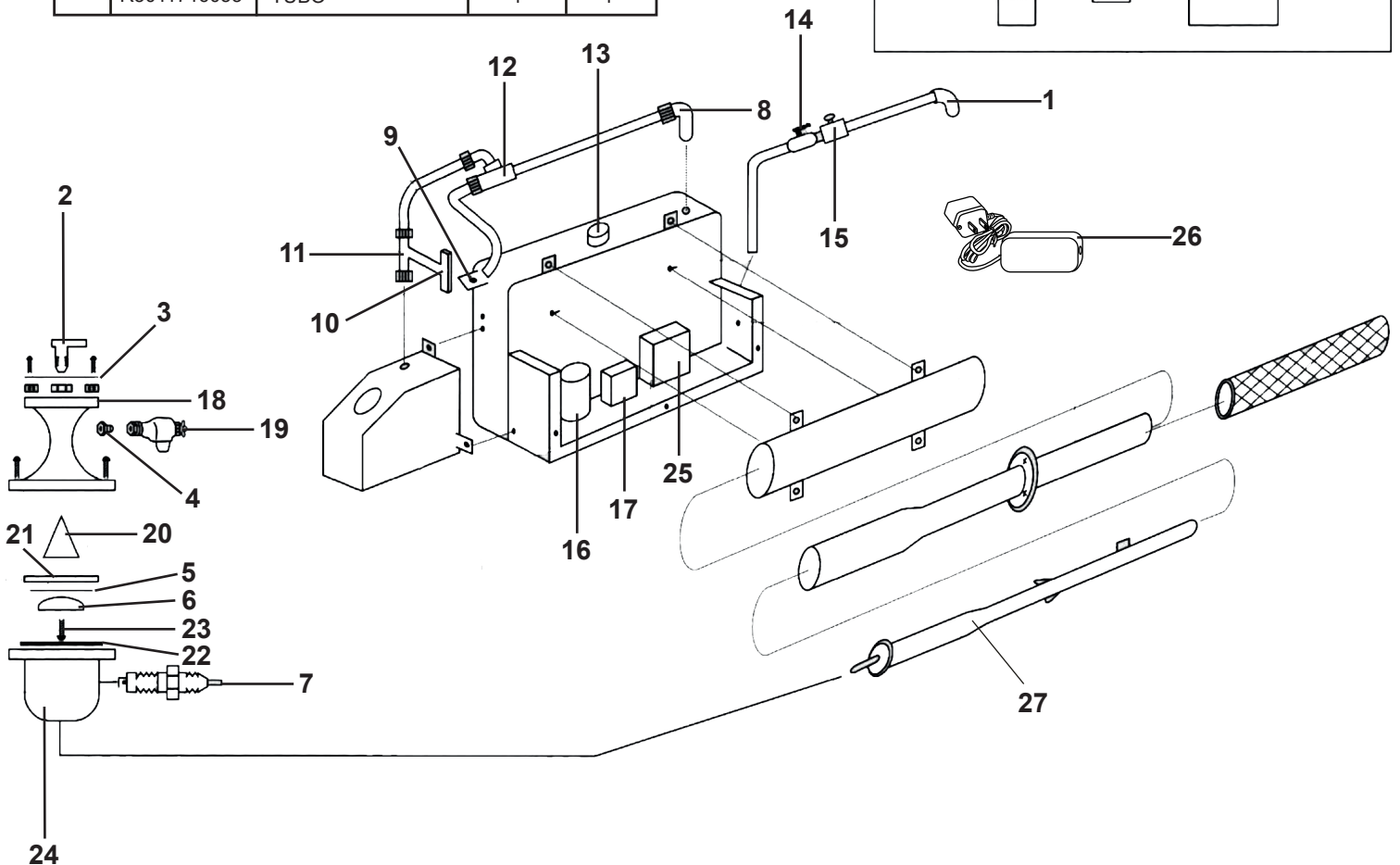
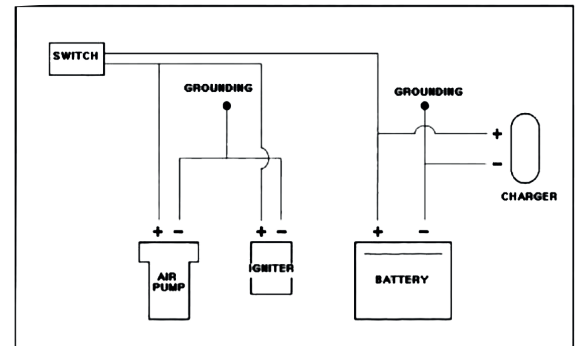
No.	Código	Descripción	Cantidad por equipo	Cantidad por empaque
1	R3011716003	PUNTA	1	1
2	R3011716006	PUNTA	1	1
3	R3011716008	EMPAQUE	1	1
4	R3011716011	PUNTA	1	1
5	R3011716016	PLACA	1	1
6	R3011716017	PLACA	1	1
7	R3011716027	BUJÍA	1	1

B Piezas de uso medio, disponibles a discreción.

No.	Código	Descripción	Cantidad por equipo	Cantidad por empaque
8	R3011716015	CODO	1	1
9	R3011716021	BOTÓN	1	1
10	R3011716022	VÁLVULA	1	1
11	R3011716023	NIPLE	1	1
12	R3011716024	VÁLVULA	1	1
13	R3011716025	TAPÓN	1	1
14	R3011716001	VÁLVULA	1	1
15	R3011716002	VÁLVULA	1	1
16	R3011716004	BOMBA	1	1
17	R3011716005	BOBINA	1	1
18	R3011716009	CARBURADOR	1	1
19	R3011716010	VÁLVULA	1	1
20	R3011716013	PLACA	1	1
21	R3011716014	PLACA	1	1
22	R3011716018	EMPAQUE	1	1
23	R3011716026	PERNO	1	1
24	R3011716019	CODO	1	1
25	R3011716046	BATERÍA	1	1
26	R3011716047	CABLE CONEXIÓN	1	1
27	R3011716053	TUBO	1	1

REFACCIONES PARA TERMONEBULIZADOR MODELO: **716200** (SSF-150)

NOTA: Debido al interés en el progreso tecnológico, nos reservamos el derecho de hacer cambios o modificaciones técnicas sin previo aviso.



SWISSMEX®

Para hacer válida su garantía deberá apegarse a la Póliza de Garantía descrita a continuación:

La garantía será concedida por SWISSMEX RAPID SA DE CV, gratuitamente, cuando las piezas y los componentes presenten defectos de fabricación o de montaje y después de análisis conclusivo en planta (Lagos de Moreno, Jalisco). La garantía consiste en la sustitución de piezas dañadas por nuevas, o cambio del equipo dañado por uno nuevo, una vez que se haya verificado y evaluado el tipo de daño en el equipo, no incluye mano de obra o transporte.

La garantía de su equipo puede ser PREMIUM, MEDIUM o BASIC, dependiendo de la categoría de su equipo, en la portada de su manual viene descrito de que categoría es, también puede consultarlo en la página web y en los catálogos de producto.

PLAZO DE LA GARANTÍA

Línea Premium = 12 meses

Línea Medium= 6 meses

Línea Basic = 3 meses

La garantía no procede cuando:

- Causas no atribuibles a defectos de fabricación o vicios de material.
- Mal uso del equipo o distinto del establecido en las normas y recomendaciones del manual de usuario y/o para lo que fue diseñado.
- Daños ocasionados por desastres naturales (terremotos, inundaciones, incendios, tormentas eléctricas).
- Cuando el producto haya recibido golpes accidentales o intencionales o haya sido expuesto a elementos nocivos como agua, ácidos, fuego, intemperie o cualquier otro similar.
- Por daños sufridos durante el transporte, la mercancía viaja bajo riesgo del cliente.
- Si se ha eliminado o borrado el número de serie.
- Si usa refacciones NO originales Swissmex o del fabricante en el caso de los productos comercializados.
- Mantenimiento incorrecto y/o personal no apto, realizado por personas no autorizadas por Swissmex.
- Si sufrió modificaciones o alteraciones en el diseño original del producto.
- Por abuso, negligencia, accidente o por utilizar un tractor de potencia diferente a la indicada en la ficha técnica.
- Llenado incompleto de la garantía.

Swissmex no se hace responsable por accidentes, incidencias fatales ocasionadas por el equipo o robo.

La garantía no cubre:

- Consumibles y piezas de desgaste natural.
- Partes eléctricas.
- Refacciones en general.
- Los gastos de envíos, traslados o servicio de entrega y empaque.

Las garantías deberán ser tramitadas por el cliente que vendió el implemento o el usuario final a través del correo: info@swissmex.com.mx

En los productos importados y comercializados por Swissmex Rapid SA DE CV el plazo de garantía será el establecido por el fabricante del equipo. Revise en su manual que plazo equivale a su equipo.

OBLIGATORIO LLENAR POR EL CLIENTE AL MOMENTO DE LA VENTA

- Nombre cliente/usuario: _____
- Modelo: _____
- N° de serie: _____
- Fecha de adquisición del equipo: _____
- Lugar donde lo adquirió: _____

Firma y sello del
Cliente

SI EL CLIENTE NO LLENA ESTA INFORMACIÓN EL IMPLEMENTO NO TIENE GARANTÍA.



Contáctanos:

www.swissmex.com

info1@swissmex.com.mx

Calle Swissmex No. 500

Lagos de Moreno Jal. México

Tels: 474 741 22 28 y 474 741 22 07

800 849 19 92