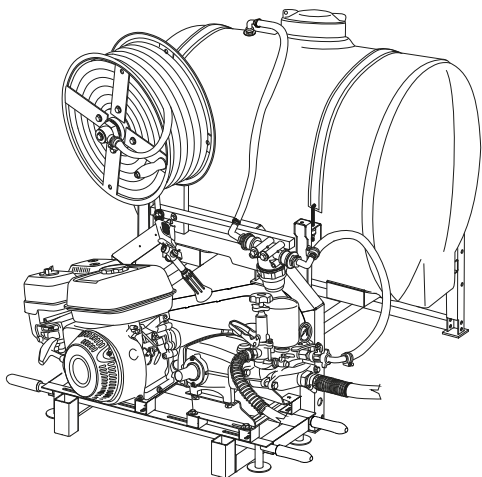


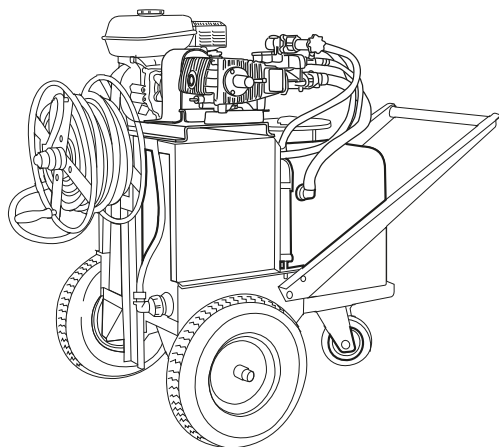
SWISSMEX®

MANUAL DE OPERADOR



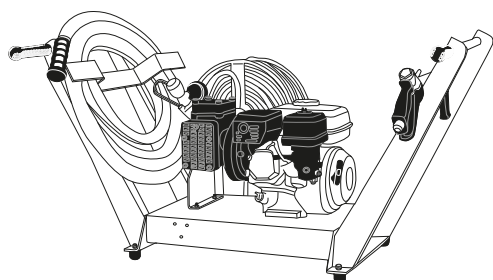
**ASERSORA MOTORIZADA
AGRÍCOLA DE PISTOLA**

RUBI®



EQUIPO PORTÁTIL

Ideal para aplicaciones dirigidas tanto en agricultura como en control urbano. Su diseño autónomo, le permite funcionar sin la necesidad de una fuente de poder externa, ya que cuenta con motor de combustión interna, bomba, depósito solo en algunas versiones, manguera y pistola pulverizadora, sólo tiene que transportarla el área a tratar.



MODELOS

655001, 655010, 655035

655060, 657005, 657120

ÍNDICE

1. Introducción.....1	
2. Información de seguridad.....1	
2.1 Equipo de protección	
2.2 Medidas de seguridad	
3. Información general..... 2, 3	
3.1 Placa de identificación	
3.2 Componentes principales	
3.3 Datos técnicos	
3.4 Ensamble	
4. Operación..... 3, 4, 5	
4.1 Que debe hacer antes de poner en marcha su equipo	
4.2 Puesta en marcha	
4.3 Arranque del motor	
4.4 Forma de aplicación o pulverización	
4.5 Cuidados al manipular productos químicos	
4.5.1 Medidas generales en la manipulación de agroquímicos	
4.6 Tabla de gastos	
5. Mantenimiento..... 6	
5.1 Guía para mantenimiento	
5.2 Mantenimiento extraordinario	
5.2.1 Calendario de mantenimiento	
6. Posibles problemas, causas y soluciones..... 6	
7. Refacciones..... 7, 8, 9, 10	
8. Almacenamiento..... 10	
9. Garantía..... 11	

1. INTRODUCCIÓN

Gracias por comprar una Aspersora motorizada Swissex, le garantizamos que el producto que ha adquirido cuenta con calidad insuperable ya que fue desarrollado con tecnología de punta, siguiendo los estándares de calidad requeridos. Este equipo fue cuidadosamente diseñado y fabricado con el fin de proporcionar el máximo rendimiento, economía y facilidad de operación. Es importante que el operador conozca toda la información contenida en este manual, léalo antes de operarlo, siga las recomendaciones paso a paso y téngalo a la mano para consultarlo cuando sea necesario.



Este manual contiene importantes advertencias de seguridad: lea con atención y esté atento a cualquier posible accidente. Conserve todas las etiquetas del equipo y si es necesario reemplácelas.

Está diseñada para ser transportada en camionetas pequeñas sin ningún problema. Lista para la aplicación de productos fitosanitarios en la agricultura o bien insecticidas y desinfectantes urbanos.

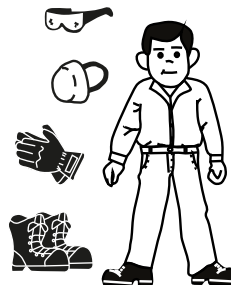
NOTA: Recuerde que una aplicación incorrecta de productos fitosanitarios puede ser dañina para el hombre, el medio ambiente y los cultivos.

2. INFORMACIÓN DE SEGURIDAD

A continuación describiremos los puntos más importantes a revisar para la seguridad de usted y de terceros.

2.1 EQUIPO DE PROTECCIÓN

- Guantes protectores
- Lentes de seguridad
- Zapatos cerrados
- Overol
- Mascarilla



2.2 MEDIDAS DE SEGURIDAD

Evite accidentes por falta de conocimiento y por no seguir la reglas de seguridad descritas en este manual.

- Antes de poner su equipo en funcionamiento lea cuidadosamente este manual de instrucciones.
- La manipulación incorrecta y por personas no capacitadas puede ocasionar accidentes graves.
- No haga adaptaciones o improvisaciones; estas comprometen su equipo y ponen en riesgo su seguridad y la de terceros. Todas las modificaciones o adaptaciones que haga serán bajo su propio riesgo y esto hace **inválida la garantía**.
- No permita la presencia de niños, ancianos, personas con capacidades especiales o animales próximos al equipo durante su uso, mantenimiento, e incluso durante su almacenaje.
- Mantenga el equipo siempre en perfecto estado de conservación.
- Mantenga las manos, los pies y ropa holgada lejos de piezas móviles.
- El operador del equipo no deberá estar bajo los efectos del alcohol, drogas o medicamentos.
- No utilice el equipo para otro fin del que fue creado.

Siga las indicaciones de las etiquetas adheridas a su equipo.

¡ IMPORTANTE !

1. Mantenga siempre el nivel de aceite adecuado en la bomba y el motor, revise el manual para mayor información.
2. La solución a aplicar deberá estar libre de impurezas, con esto evitará taponamiento en la boquilla.
3. Siempre utilice gasolina limpia y fresca.
4. Nunca incline a más de 15 grados el motor para que trabaje de forma eficiente.
5. Asegúrese que las mangueras no estén colapsadas o flojas en ningún punto para asegurar el flujo del material.
6. Dirija la aplicación hacia el objetivo, nunca lo haga verticalmente para evitar contaminarse.
7. No trabaje en condiciones de mucho viento para evitar la deriva del producto.
8. Al finalizar la jornada de trabajo haga circular agua limpia por todo el circuito, no almacene el equipo con químico. Asegúrese que la llave de paso de la gasolina quede cerrada.
9. No haga modificaciones o alteraciones en el diseño original del producto ya que invalidará la garantía.
10. Utilice siempre equipo de protección personal adecuado. Evite la ropa holgada.

SWET10476

3. INFORMACIÓN GENERAL

En esta sección le mostraremos que compone su equipo.

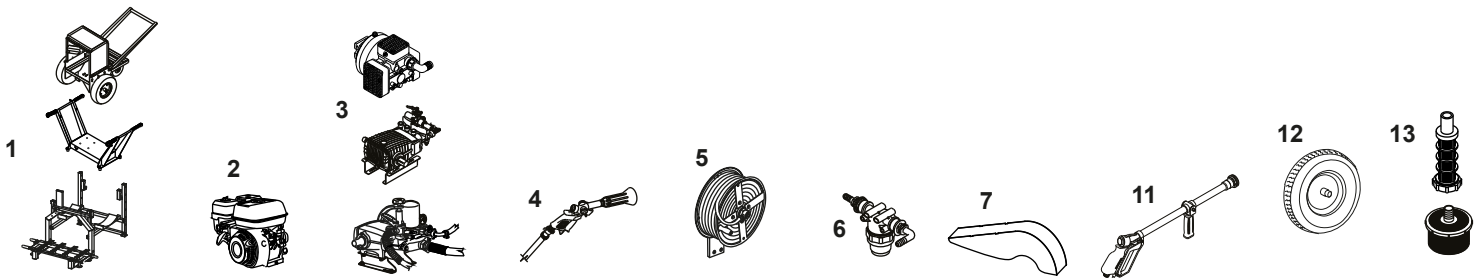
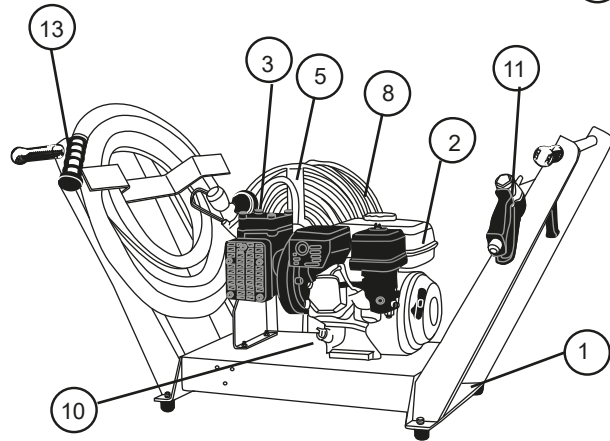
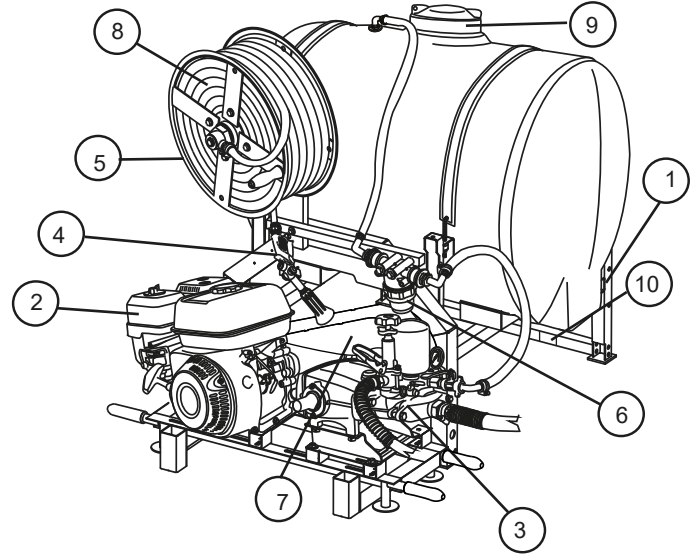
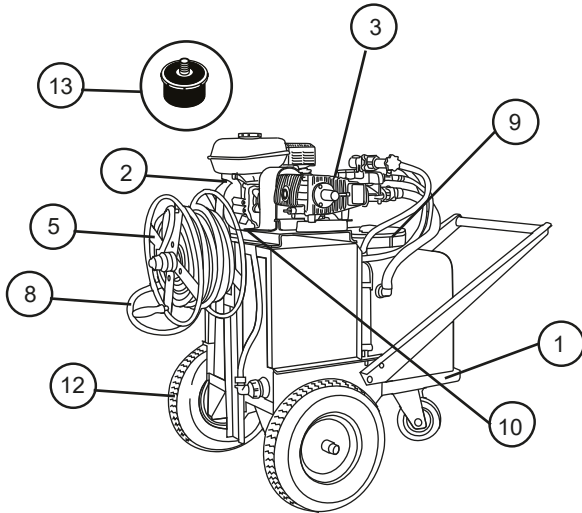
SWISSMEX®	
MODELO	
No. DE SERIE	
SWISSMEX-RAPID S.A. DE C.V. Calle Swissmex No. 500 Col. Las Ceibas 47440 Lagos de Moreno Jalisco	

3.1 PLACA DE IDENTIFICACIÓN

Su equipo cuenta con una placa de identificación donde se encuentra el modelo y número de serie, esta información será útil para en caso de tramitar una garantía o requerir refacciones. Anote los datos de su aspersora para que tenga la información siempre a la mano.

3.2 COMPONENTES PRINCIPALES

1. Chasis
2. Motor
3. Bomba con regulador
4. Pistola pulverizadora
5. Carrete giratorio
6. Filtro de línea
7. Protector de bandas
8. Manguera
9. Tapadera
10. Placa de identificación
11. Pistola Top Gun
(no incluida en todos los modelos ver especificaciones)
12. Llanta neumática
13. Filtro de succión



1. **CHASIS:** De hierro estructural recubierto con pintura epóxica horneada que lo protege de la corrosión.
2. **MOTOR:** De encendido retráctil, de 4 tiempos a gasolina, de 6.5 HP enfriado por aire.
3. **BOMBA CON REGULADOR:** Bomba de pistones con regulador y cámara supresora de pulsaciones incluida.
4. **PISTOLA PULVERIZADORA:** Con varios patrones de aplicación (modelo 655060).
5. **CARRETE GIRATORIO:** Para aplicación dirigida.
6. **FILTRO DE LÍNEA:** Evita taponamiento de la boquilla.
7. **PROTECTOR DE BANDAS:** Para brindar mayor seguridad al usuario final.
11. **PISTOLA TOP GUN:** De largo alcance con punta de 2.3 mm de cono hueco (modelos 655001 y 657005).
12. **LLANTAS:** Para facilitar el transporte del equipo (modelo 657005).
13. **FILTRO DE SUCCIÓN:** Evita la entrada de impurezas al tanque.

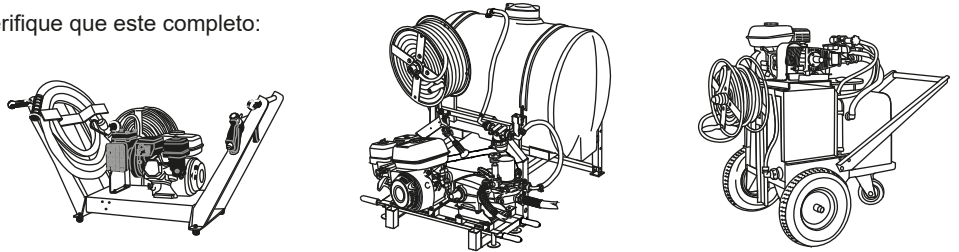
3.3 DATOS TÉCNICOS

	ESPECIFICACIONES				
	Modelo	657005 - 657120	655060	655001	655010
Chasis	De hierro estructural, protegido con pintura epóxica hordenada				
Tanque	120 L Polietileno de alta densidad con inhibidor de rayos U.V	200 l = 52.83 US gal.; fabricado en polietileno de alta densidad con inhibidor de rayos ultravioleta. Tapa roscada rosca. Aforo exterior con marcas en l y en US gal.	No incluye	No incluye	No incluye
Pistola	TOP GUN	Pistola pulverizadora presión máxima 50 bar (725 libras).	1 de alta presión de largo alcance	2 de alta presión de largo alcance	TOP GUN
Manguera y Carrete	Con 50 m. de manguera	50 m. de manguera de alta presión, montada en carrete.	50 m. de manguera de alta presión, montada en carrete.	2 de 50 m. de manguera de alta presión, montada en carrete.	Solo manguera de 100 mts.
Agitador	Hidráulico tipo Venturi	Hidráulico tipo Venturi	No incluye	No incluye	No incluye
Neumáticos	Dos delanteras 4.0/4.80-8 de (15") y una trasera vulcanizada de 6"	No incluye	No incluye	No incluye	No incluye
Peso	107.0 Kg.	84.0 kg.	89.0 Kg	102.0 kg	78.0 Kg.
Dimensiones	Alto 1.20 X ancho .83 X largo 1.20 mts	Alto 1.03 X ancho .92 X largo 1.17 mts	Alto .65 X ancho .75 X largo 1.33 mts	Alto .65 X ancho .95 X largo 1.33 mts	Alto .65 X ancho .55 X largo 1.33 mts
Bomba/sistema	2 diafragmas; con cámara de pulsaciones. Bomba con reductor.	3 pistones	2 Diafragmas con cámara de pulsaciones y reductor		
BOMBA	Presión máxima	40 bar	50 bar	40 bar	
	Caudal (a 20 bar/290 psi)	34.2 litros/minuto	50 l/min	34.2 litros/minuto - - 8.9 U.S. Gal/minuto	
	Lubricación	Aceite (SAE 30W40)	Aceite (SAE 30W40)	Aceite (SAE 30W40)	
	Regulador de presión	DS-3	Regulador incluido en bomba	DS-3	
MOTOR	Modelo	De 4 tiempos a gasolina, enfriado por aire con reductor	De 4 tiempos a gasolina, enfriado por aire	De 4 tiempos a gasolina, enfriado por aire con reductor	
	Cilindrada	196 cc			
	Potencia	6.5 HP.			
	Tanque de gasolina	3.6 L			
	Arranque	Cordón retráctil			
Manguera de succión	Tipo anillada 1 1/4"		Tipo anillada, diámetro de 1 1/4" y 5 m		
	Manguera de retorno	Tramada trasparente 3/4" de 0.7 m.	Tipo anillada 1 1/4"	Reforzada con poliéster, diámetro de 3/4" y 5 m.	

3.4 ENSAMBLE

Usted recibirá su equipo totalmente ensamblado, verifique que este completo:

- Motor
- Tanque (solo modelos 657005, 655060, 655040 y 657120)
- Carrete con manguera
- Pistola
- Bomba



4. OPERACIÓN

4.1 QUE DEBE HACER ANTES DE PONER EN MARCHA SU EQUIPO



ATENCIÓN: Antes de empezar a trabajar con su equipo deberá tenerlo en un área plana y libre de obstáculos.

- Antes de iniciar su jornada de trabajo primeramente familiarícese con las partes de su equipo y las señales de seguridad.
- Revise visualmente que todas las partes equipo estén en su lugar como tornillos y tuercas bien ajustadas.
- Extreme precauciones cuando maneje gasolina.

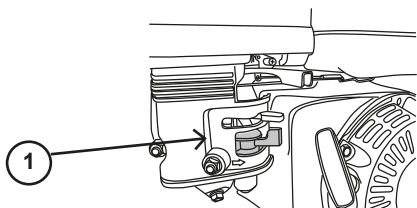
- Nunca cargue gasolina en el motor cuando esté encendido.
- Compruebe que el equipo esté situado en una superficie nivelada antes de su uso.
- No se pare ni pase por delante del escape mientras el motor este en marcha.
- Asegúrese de haber leído todas las precauciones que están en el equipo antes de utilizarlo.
- Mantenga las manos y los pies alejados de la piezas en movimiento.

4.2 PUESTA EN MARCHA

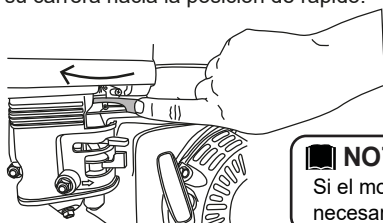
1. Realice la mezcla del producto que va a aplicar con agua siguiendo las instrucciones del fabricante del producto fitosanitario. Siga las instrucciones de seguridad del mismo.
2. Vierta la mezcla dentro del tanque de su equipo, tenga cuidado de salpicaduras y derrames, proteja bien su piel.
 - 2.1 En el modelo que no incluye tanque utilice el tanque de su preferencia ponga la manguera de succión y de retorno dentro del tanque con agua y producto fitosanitario.
3. Llene el tanque de gasolina del motor con gasolina limpia y fresca.
4. Verifique la bayoneta del motor para comprobar que tenga el nivel adecuado de aceite, si hace falta rellene con aceite SAE 30W40.
5. Verifique la mirilla de la bomba, que cuente con el nivel correcto de aceite, de no ser así rellene con aceite SAE 30W40 hasta el nivel indicado.

4.3 ARRANQUE DEL MOTOR

1. Abra la llave para el paso de la gasolina.

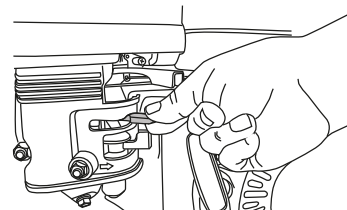


2. Mueva la palanca del acelerador 1/3 de su carrera hacia la posición de rápido.

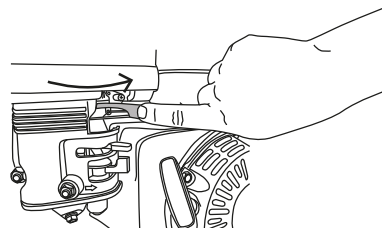
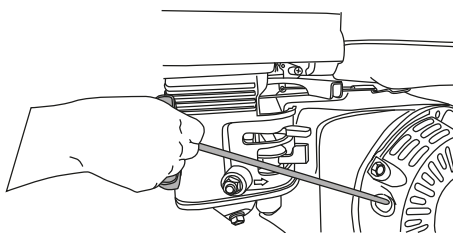


NOTA:
Si el motor está caliente no es necesario hacer este paso.

3. Cierre la palanca del ahogador

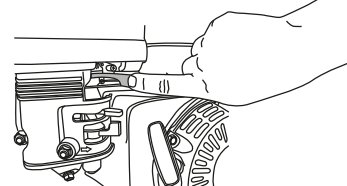


4. Jale la cuerda retráctil para su arranque.



NOTA: Una vez encendido el motor regrese rápidamente la palanca del ahogador a su posición de abierto.

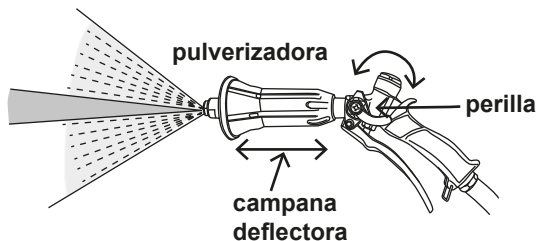
5. Mueva la palanca del acelerador a su máxima potencia para empezar a fumigar.



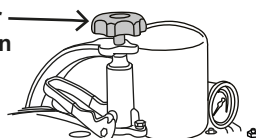
ATENCIÓN: Si trabaja el motor con bajo nivel de aceite el motor se dañará y no estará cubierta la garantía.

4.4 FORMA DE APLICACIÓN O PULVERIZACIÓN

1. Su equipo ha sido diseñado para realizar aplicaciones (nebulizadas) de productos fito sanitarios "insecticidas, fungicidas, herbicidas" ó bien insecticidas para el control urbano para combatir el mosquito portador del dengue, zika, chingonguya, etc.
2. Cuando empiece a fumigar dirija el asperjado hacia el objetivo, no lo haga hacia personas o animales.
3. Usted cuenta con 50 mts de manguera para desplazarse hasta el área a tratar, recuerde que el motor debe trabajar en un área abierta.
1. La pistola cuenta con una perilla donde puede cambiar a diferentes patrones de aplicación a su favor, programe la que mas le satisfaga. También puede recorrer hacia atrás o hacia adelante la campana deflectora de la pistola y cambiará el patron de asperjado.
5. Realice las aplicaciones sin la presencia de aire para evitar la deriba.
6. Recuerde que el equipo cuenta con un regulador de presión, con el cual puede subir o bajar la presión a la que se desee realizar su aplicación. Esta se localiza en la bomba.

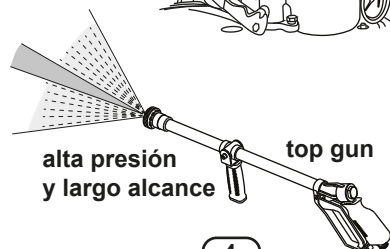


regulador de presión



NOTA:

En **SWISSMEX** le ofrecemos diferentes boquilla (más grandes ó más chicas) a la que trae de línea tu pistola; si el gasto no le satsiface puede reemplazarla pidiéndola a su distribuidor (se venden por separado).



4.5 CUIDADOS AL MANIPULAR PRODUCTOS QUÍMICOS



-Toxicidad aguda por ingestión
-Toxicidad aguda por vía cutánea
-Toxicidad aguda por inhalación



-Sensibilización respiratoria
-Mutagenicidad en células germinales
-Carcinogenicidad
-Toxicidad para la reproducción
-Toxicidad sistémica específica de órganos blanco
-Toxicidad sistémica específica de órganos blanco
-Peligro por aspiración



-Toxicidad aguda por ingestión
-Toxicidad aguda por vía cutánea
-Toxicidad aguda por inhalación
-Corrosión / Irritación cutáneas
-Lesiones oculares graves/ irritación ocular
-Sensibilización cutánea
-Lesiones oculares graves
-Toxicidad específica de órganos blanco (exposición única)



-Corrosión / Irritación cutánea
-Lesiones oculares graves/
-Irritación ocular

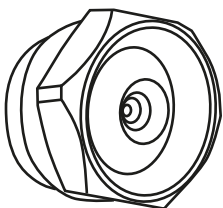


-Riesgo Ambiental
-Toxicidad ambiental
-Toxicidad acuática

4.5.1 MEDIDAS GENERALES EN LA MANIPULACIÓN DE AGROQUÍMICOS

1. Leer y seguir las recomendaciones contenidas en las etiquetas de los productos.
2. Mantener los productos cerrados, en un local seco y ventilado.
3. Usar los productos solamente para fines agrícolas.
4. Mantener los productos alejados de niños, personas inexpertas y animales, así como de las áreas de aplicación de estos.
5. Manejar los productos siguiendo siempre las recomendaciones de un técnico responsable.
6. Manejar los productos en local ventilado y con equipos de protección individual.
7. Aplicar los productos sólo en las dosis recomendadas en las etiquetas.
8. No comer, beber o fumar durante la manipulación y aplicación de productos químicos.
9. No almacenar o transportar productos químicos junto con alimentos, medicamentos, personas, animales.
10. No contaminar lagos, ríos, etc. durante el lavado del equipo.
11. Después del trabajo retirar la ropa protectora y ducharse.
12. Ante sospecha de intoxicación acudir inmediatamente a un médico, llevándole la etiqueta del producto utilizado.
13. Nunca dar nada por vía oral a una persona desmayada.
14. No reutilizar los envases para otros fines. Los envases vacíos deben ser desechados de acuerdo a las instrucciones de un ingeniero agrónomo.

4.6 TABLA DE GASTOS



		l/min (caudales indicativos de boquillas de cono)															
		5 bar		10 bar		15 bar		25 bar		35 bar		40 bar		45 bar		50 bar	
CÓDIGO	∅ (mm)																
0034 010	1.0	1.57	1.63	2.22	2.30	2.72	2.82	3.51	3.54	4.16	4.30	4.44	4.60	4.71	4.88	4.97	5.14
0034 012	1.2	2.13	2.08	3.01	2.94	3.69	3.60	4.76	4.64	5.64	5.49	6.03	5.87	6.39	6.23	6.74	6.57
0034 015	1.5	3.28	2.99	4.64	4.22	5.69	5.17	7.34	6.68	8.69	7.901	9.29	8.45	9.85	8.96	10.38	9.44
0034 018	1.8	4.47	3.89	6.32	5.50	7.74	6.74	9.99	8.70	11.82	10.30	12.64	11.01	13.41	11.67	14.13	12.31
0034 020	2.0	5.67	4.78	8.02	6.75	9.83	8.27	12.69	10.68	15.01	12.64	16.05	13.51	17.02	14.33	17.94	15.10
0034 030	3.0	10.08	7.50	14.26	10.61	17.46	12.99	22.54	16.77	26.67	19.85	28.52	21.22	30.25	22.51	31.88	23.72

5. MANTENIMIENTO

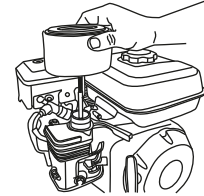
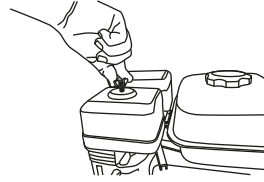
Este equipo es fácil de usar y de mantenimiento sencillo, si usted sigue los pasos que le mencionamos en este manual, la vida útil de su equipo será muy prolongada.

5.1 GUÍA PARA MANTENIMIENTO.

NOTA: Contamos con servicio de reparación y mantenimiento para los equipos SWISSMEX. Únicamente solicítelo si no sabe como hacerlo, de lo contrario acuda a un profesional.

NOTA: Para asegurar un mejor funcionamiento use solo refacciones originales "SWISSMEX-RAPID"

1. No deberá iniciar el mantenimiento hasta asegurarse que el motor se haya detenido o apagado.
2. Verifique que todos los tornillos y tuercas estén apretadas.



5.2 MANTENIMIENTO EXTRAORDINARIO

- El equipo deberá ser intervenido por un mecánico, para cualquier revisión no improvise.
- Retire el cable de la bujía antes de cualquier intervención.
- Al intervenir en la bomba use equipo de protección y herramientas correctas.

5.2.1 CALENDARIO DE MANTENIMIENTO

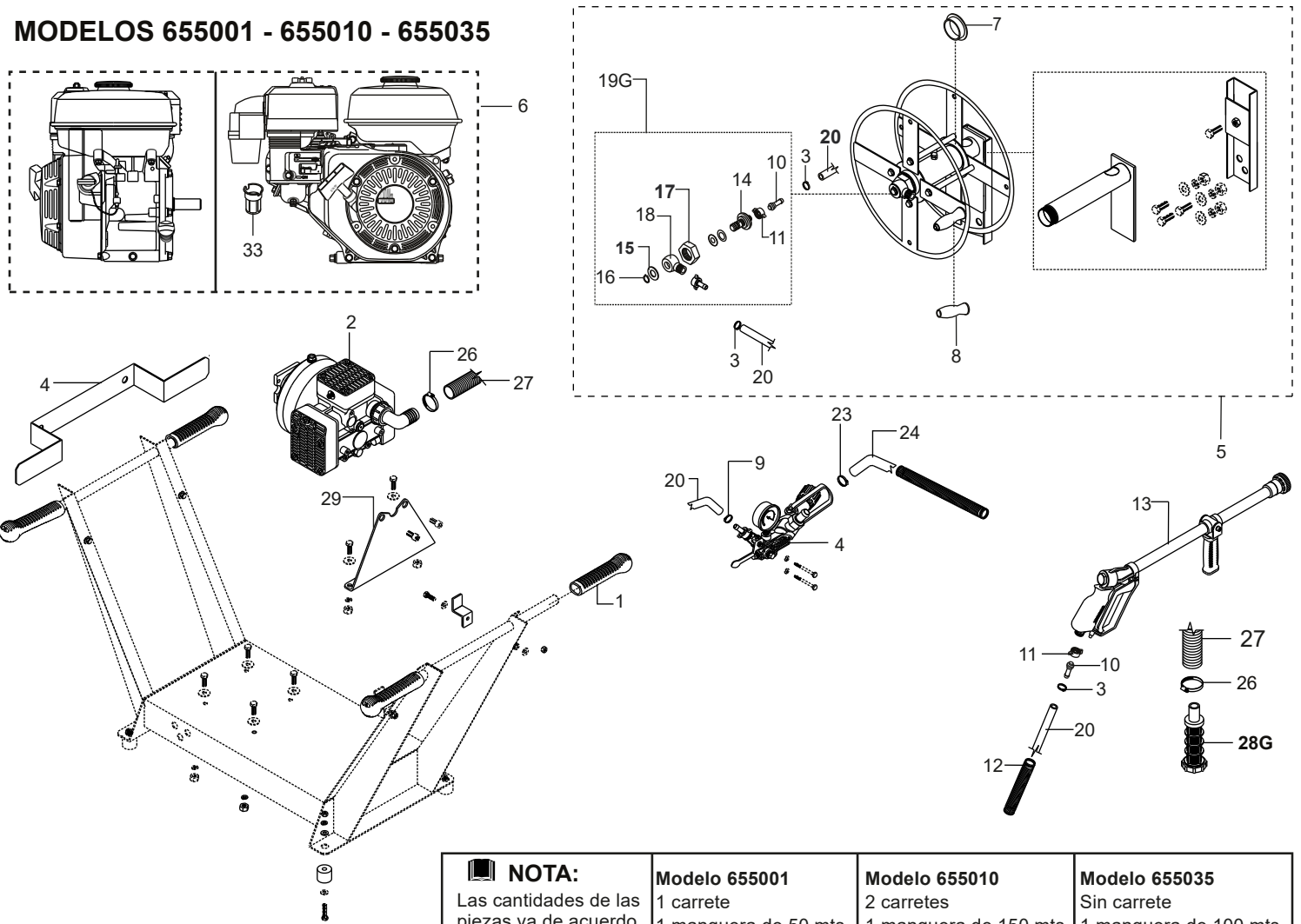
TIEMPO DE MANTENIMIENTO	ACTIVIDAD
Las primeras 50 hrs.	Cambie el aceite del motor.
Cada 25 horas de uso.	Limpie el filtro de aire.
Cada 100 horas de uso.	- Cambie el filtro de aire. - Cambie el aceite del motor. - Sustituya las bandas.
Cada 200 horas de uso.	- Compruebe el funcionamiento de la bujía. - Cambie el filtro de gasolina.
Cada 500 horas de uso.	- Cambie la bujía.
Cada año o antes de almacenar el equipo.	- Cambie el aceite del motor.

6. POSIBLES PROBLEMAS, CAUSAS Y SOLUCIONES

PROBLEMA	CAUSA	SOLUCIÓN
Su motor no arranca	<ol style="list-style-type: none"> 1.- El filtro de aire está sucio. 2.- El motor no tiene el nivel de aceite adecuado y sensor apaga el motor por seguridad. 3.- El equipo NO está bien sentado al piso y el aceite se cargo a un lado y el sensor detecta falta de aceite. 4.- No tiene gasolina en el tanque. 5.- La perilla esta en apagado (off). 	<ol style="list-style-type: none"> 1.- Lavar o sustituir el filtro de aire. 2.- Cargue aceite hasta obtener el nivel adecuado guiándose en la bayoneta. 3.- Fije el equipo de forma horizontal al piso. 4.- Cargue gasolina fresca y limpia en el tanque. 5.- Mueva la perilla a en encendido (on).
Su motor no arranca aunque esté lleno el tanque de gasolina	La llave de paso de gasolina del tanque al motor está cerrada.	Abrir la llave de la gasolina que está debajo del tanque.
Su motor arranca, pero se apaga en unos segundos.	No está abierto el ahogador.	Abra el ahogador.
Empieza a fumar y el motor se apaga.	No tiene acelerado el motor a su máxima potencia.	Acelere el motor al máximo siguiendo los pasos del punto 4.4.
Las bandas se patinan al estar trabajando.	Las bandas no tienen la tensión correcta.	Las bandas se ajustan girando la palanca del tornillo tensor localizado en el chasis.
Activa la pistola y no asperja.	La boquilla está tapada.	Destape la boquilla con agua a presión o con un cepillo limpiándola.
Activa la pistola y la presión es muy baja.	No ha subido la presión en la perilla del regulador.	Suba la presión deseada en la perilla del regulador.
Activa la pistola y asperja muy poco o nada.	El filtro de la línea está saturado.	Retire el cartucho de línea y lávelo con agua limpia.

7. REFACCIONES

MODELOS 655001 - 655010 - 655035



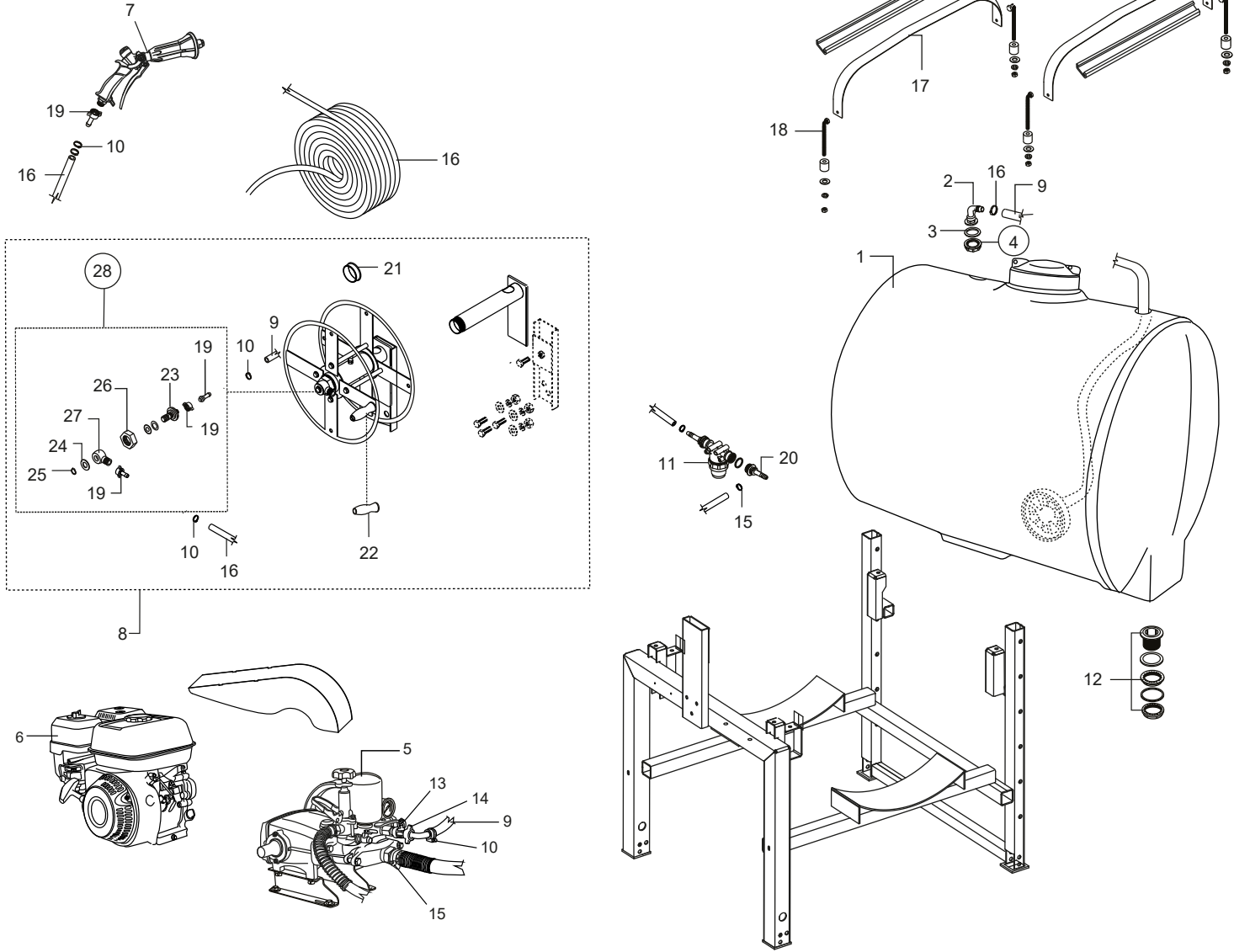
NOTA: Las cantidades de las piezas va de acuerdo a lo que incluye su equipo.	Modelo 655001	Modelo 655010	Modelo 655035
	1 carrete	2 carretes	Sin carrete
	1 manguera de 50 mts.	1 manguera de 150 mts.	1 manguera de 100 mts.
	1 pistola Top Gun	2 pistolas Top Gun	1 pistolas Top Gun

A Piezas de desgaste y consumibles siempre disponibles.				
No.	Código	Descripción	Cantidad por equipo	Cantidad por empaque
3	R1000326082	ABRAZADERA SX 9-10-16	2	10
5	R2000655018	CARRETE C/CONEXIÓN PARA MANGUERA	1	1
7	R2000614043	BUJE DE PLÁSTICO	2	1
8	R2000173018	MANGO	1	1
9	R1000501082	ABRAZADERA SX 9-18	1	50
10	R2010234021	NIPLÉ	2	1
11	R2888234009	TUERCA	2	1
12	R1000803234	RESORTE PARA MANGUERA	1	5
13	R2888890073	PISTOLA TOP GUN	1	1
14	R2000655016	NIPLÉ CONECTOR	1	1
15	R2000655008	RONDANA DE AJUSTE	1	1
16	R2888655006	SEGURO SEEGUER 11/16"	1	1
17	R2000655014	TUERCA HEXAGONAL LATÓN	1	1
18	R2000655015	CONEXIÓN CODO LATÓN	1	1
19G	R2000655015	CONEXION CODO LATÓN COMPLETO	1	1
20	R2888219016	MANGUERA DE ALTA PRESIÓN 3/8"	1	1
23	R2000768063	ABRAZADERA SX 16/25	1	10
24	R2888219313	MANGUERA TRAMADA 3/4"	1	1 m
26	R2888768069	ABRAZADERA SX 25/40	2	1
27	R2888635912	MANGUERA AIRE PESADO 1 1/4"	1	1 m
28G	R2000768147	FILTRO DE SUCCIÓN	1	1

B Piezas de uso medio, disponibles a discreción.				
No.	Código	Descripción	Cantidad por equipo	Cantidad por empaque
1	R1000501065	MANGO DE PLÁSTICO	4	1
2	234005	BOMBA KAPPA 40 CON REDUCTOR	1	1
4	234100	UNIDAD DE CONTROL DS3	1	1
6	710002	MOTOR	1	1

NOTA: Debido al interés en el progreso tecnológico, nos reservamos el derecho de hacer cambios o modificaciones técnicas sin previo aviso.

EQUIPO PORTÁTIL 655060



A Piezas de desgaste y consumibles siempre disponibles.

No.	Código	Descripción	Cantidad por equipo	Cantidad por empaque
3	R2888890070	EMPAQUE PLANO 3/4"	1	1
9	R2888219017	MANGUERA 13 MM	1	1
10	R1000501082	ABRAZADERA	2	50
13	R2888234005	LLAVE DE PASO	1	1
16	R2022611001	MANGUERA PARA CARRETE	1	1

B Piezas de uso medio, disponibles a discreción.

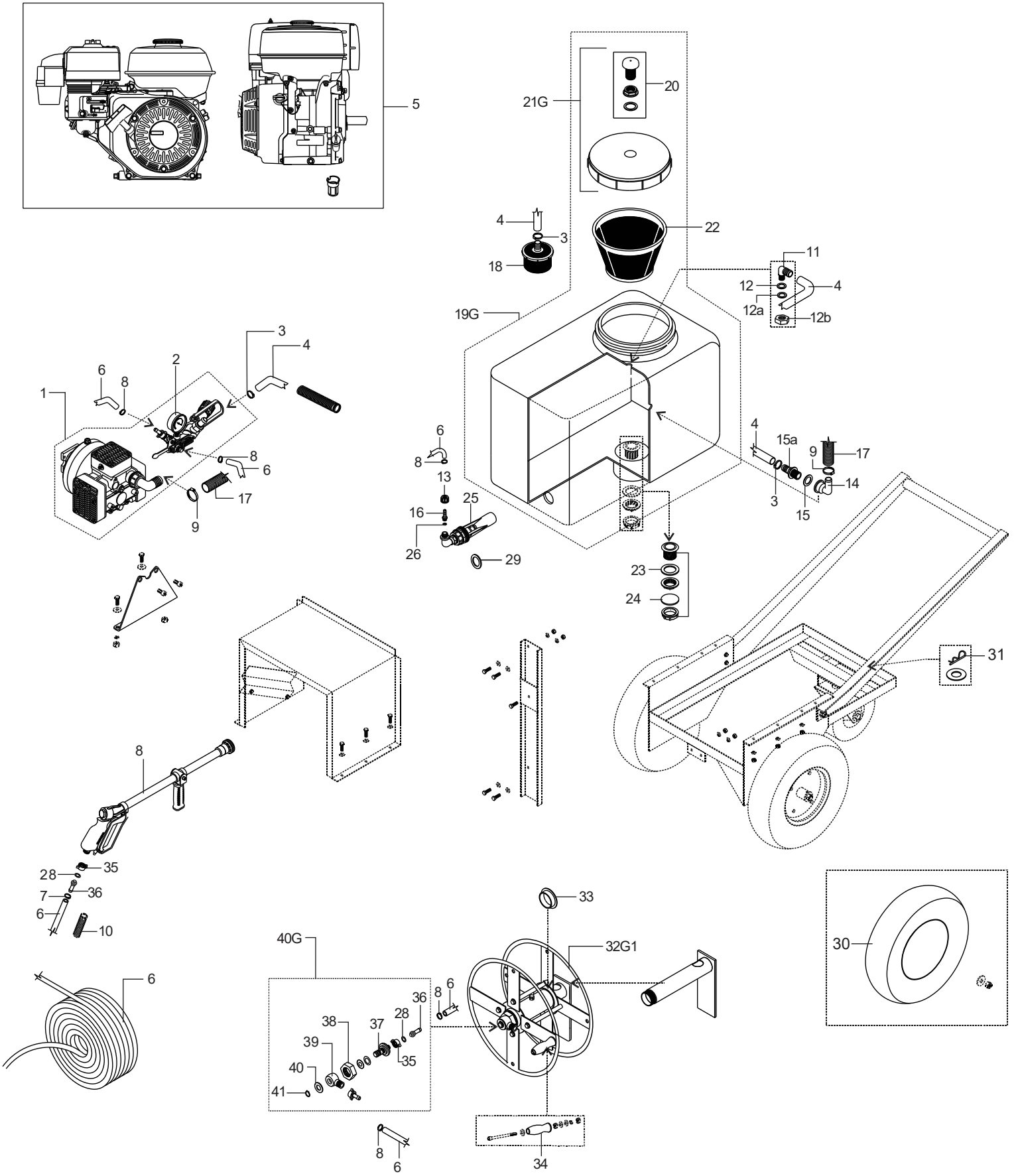
No.	Código	Descripción	Cantidad por equipo	Cantidad por empaque
1	R2888668038	TANQUE 200 LTS	1	1
2	R2888890020	NIPLE PORTA MANGUERA CURVO	1	1
4	R2888890031	TUERCA PLANA 3/4"	1	1
5	611030	BOMBA OS-30S1N	1	1
6	710002	MOTOR	1	1
7	R2888219033	PISTOLA GY	1	1
8	R2000655018	CARRETE	1	1

B Piezas de uso medio, disponibles a discreción.

No.	Código	Descripción	Cantidad por equipo	Cantidad por empaque
11	R2033890021	FILTRO DE LINEA	1	1
12	R2033890018	NIPLE DE DESAGUE	1	1
14	R2004890048	PORTAMANGUERA CURVO CON TUERCA	1	1
15	R2000768063	ABRAZADERA	5	10
17	R2000668004	ABRAZADERA PARA TANQUE	2	1
18	R2000880614	TORNILLO DE FIJACIÓN	4	1
19	R2004890045	CONEXIÓN CON TUERCA	1	1
20	R2888890006	NIPLE RECTO 3/4"	2	1
21	R2000614043	BUJE PLÁSTICO	1	1
22	R2000173018	MANGO	1	1
23	R2000655016	NIPLE CONECTOR	1	1
24	R2000655008	RONDANA DE AJUSTE	1	1
25	R2888655006	SEGURO	1	1
26	R2000655014	TUERCA HEX LATÓN	1	1
27	R2000655017	CONEXIÓN CODO LATÓN	1	1
28	R2000655015	CONEXIÓN CODO LATÓN COMPLETO	1	1

NOTA: Debido al interés en el progreso tecnológico, nos reservamos el derecho de hacer cambios o modificaciones técnicas sin previo aviso.

EQUIPO PORTÁTIL 657005 - 657120



EQUIPO PORTÁTIL 657005 - 657120

A Piezas de desgaste y consumibles siempre disponibles.				
No.	Código	Descripción	Cantidad por equipo	Cantidad por empaque
3	R2000768063	ABRAZADERA SX 16/25	2	10
4	R2888219313	MANGUERA TRAMADA 3/4"	1	1 m
6	R2888219016	MANGUERA DE ALTA PRESIÓN 3/8"	1	1
7	R1000326082	ABRAZADERA SX9-10-16	5	10
8	R2888890073	PISTOLA TOP GUN	1	1
9	R2888768069	ABRAZADERA SX 25/40	2	1
10	R1000803234	RESORTE PARA MANGUERA	1	1
11	R2004890055	CODO MACHO D.20	1	1
12	R2888890069	EMPAQUE PLANO 1/2"	1	1
12a	R2000768796	RONDANA PARA CODO D.20	1	1
12b	R2000768795	TUERCA PARA CODO D.20	1	1
13	R2888890027	TUERCA LOCA 1/2"	1	1
14	R2888890016	CODO HEMBRA 3/4"	1	1
15	R2888890070	EMPAQUE PLANO 3/4"	1	1
15a	R2888890007	CONECTOR RECTO 3/4"	1	1
16	R2888890011	NIPLE RECTO DE 1/2"	1	1
17	R2888635912	MANGUERA AIRE PESADO 1 1/4"	1	1 m
18	R2888890037	FILTRO DE SUCCIÓN CANASTA	1	1
19G	R2000657072	TANQUE 120 LTS	1	1
20	R2888890063	VÁLVULA DE AIRE	1	1
21G	R2000768056	TAPADERA COMPLETA	1	1
22	R2000768320	COLADERA	1	1
23	R2888890072	EMPAQUE	1	1
24	R2000920088	EMPAQUE PARA TAPÓN	1	1
25	R2888890059	AGITADOR HIDRAÚLICO	1	1
26	R2888890058	AROSSELLO 1/2"	1	1
28	R2000768178	EMPAQUE PARA REGULADOR	2	1
29	R2888890071	EMPLAQUE PLANO 1/4"	1	1
30	R4888623004	NEUMÁTICO	2	1
31	R1000501050	SEGURO "R" 1/8"	1	1
32G1	R2000655018	CARRETE CON CONEXIÓN PARA MANGUERA	1	1
33	R2000614043	BUJE DE PLÁSTICO	2	1
34	R2000173018	MANGO P/CARRETE	1	1
35	R2888234009	TUERCA	2	1
36	R2010234021	NIPLE	2	1
37	R2000655016	NIPLE CONECTOR	1	1
38	R2000655014	TUERCA HEXAGONAL LATÓN	1	1
39	R2000655017	CONEXIÓN CODO LATÓN	1	1
40	R2000655008	RONDANA DE AJUSTE	1	1
40G	R2000655015	CONEXIÓN CODO LATÓN COMPLETO	1	1
41	R2888655006	SEGURO SEEGER 11/16"	1	1

B Piezas de uso medio, disponibles a discreción.				
No.	Código	Descripción	Cantidad por equipo	Cantidad por empaque
1	234005	BOMBA KAPPA 40 CON REDUCTOR	1	1
2	234100	UNIDAD DE CONTROL DS3	1	1
5	710002	MOTOR	1	1

NOTA:

Debido al interés en el progreso tecnológico, nos reservamos el derecho de hacer cambios o modificaciones técnicas sin previo aviso.

8. ALMACENAMIENTO

Procure siempre dejar su equipo en un lugar techado para que el sol y la lluvia no lo deterioren. Asegúrese que después de cada jornada esté limpio su equipo en un área adecuada para que no se dañe y de esta manera para asegurar la vida útil de su equipo.

9. GARANTÍA

SWISSMEX®

Para hacer válida su garantía deberá apegarse a la Póliza de Garantía descrita a continuación:

La garantía será concedida por SWISSMEX RAPID SA DE CV, gratuitamente, cuando las piezas y los componentes presenten defectos de fabricación o de montaje y después de análisis conclusivo en planta (Lagos de Moreno, Jalisco). La garantía consiste en la sustitución de piezas dañadas por nuevas, o cambio del equipo dañado por uno nuevo, una vez que se haya verificado y evaluado el tipo de daño en el equipo, no incluye mano de obra o transporte.

La garantía de su equipo puede ser PREMIUM, MEDIUM o BASIC, dependiendo de la categoría de su equipo, en la portada de su manual viene descrito de que categoría es, también puede consultarlo en la página web y en los catálogos de producto.

PLAZO DE LA GARANTÍA

Línea Premium = 12 meses

Línea Medium= 6 meses

Línea Basic = 3 meses

La garantía no procede cuando:

- Causas no atribuibles a defectos de fabricación o vicios de material.
- Mal uso del equipo o distinto del establecido en las normas y recomendaciones del manual de usuario y/o para lo que fue diseñado.
- Daños ocasionados por desastres naturales (terremotos, inundaciones, incendios, tormentas eléctricas).
- Cuando el producto haya recibido golpes accidentales o intencionales o haya sido expuesto a elementos nocivos como agua, ácidos, fuego, intemperie o cualquier otro similar.
- Por daños sufridos durante el transporte, la mercancía viaja bajo riesgo del cliente.
- Si se ha eliminado o borrado el número de serie.
- Si usa refacciones NO originales Swissmex o del fabricante en el caso de los productos comercializados.
- Mantenimiento incorrecto y/o personal no apto, realizado por personas no autorizadas por Swissmex.
- Si sufrió modificaciones o alteraciones en el diseño original del producto.
- Por abuso, negligencia, accidente o por utilizar un tractor de potencia diferente a la indicada en la ficha técnica.
- Llenado incompleto de la garantía.

Swissmex no se hace responsable por accidentes, incidencias fatales ocasionadas por el equipo o robo.

La garantía no cubre:

- Consumibles y piezas de desgaste natural.
- Partes eléctricas.
- Refacciones en general.
- Los gastos de envíos, traslados o servicio de entrega y empaque.

Las garantías deberán ser tramitadas por el cliente que vendió el implemento o el usuario final a través del correo: info1@swissmex.com.mx

En los productos importados y comercializados por Swissmex Rapid SA DE CV el plazo de garantía será el establecido por el fabricante del equipo. Revise en su manual que plazo equivale a su equipo.

OBLIGATORIO LLENAR POR EL CLIENTE AL MOMENTO DE LA VENTA

- Nombre cliente/usuario: _____
- Modelo: _____
- N° de serie: _____
- Fecha de adquisición del equipo: _____
- Lugar donde lo adquirió: _____

Firma y sello del
Cliente



Contáctanos:
www.swissmex.com
info1@swissmex.com.mx
Calle Swissmex No. 500
Lagos de Moreno Jal. México
Tels: 474 741 22 28 y 741 22 07
800 849 19 92