



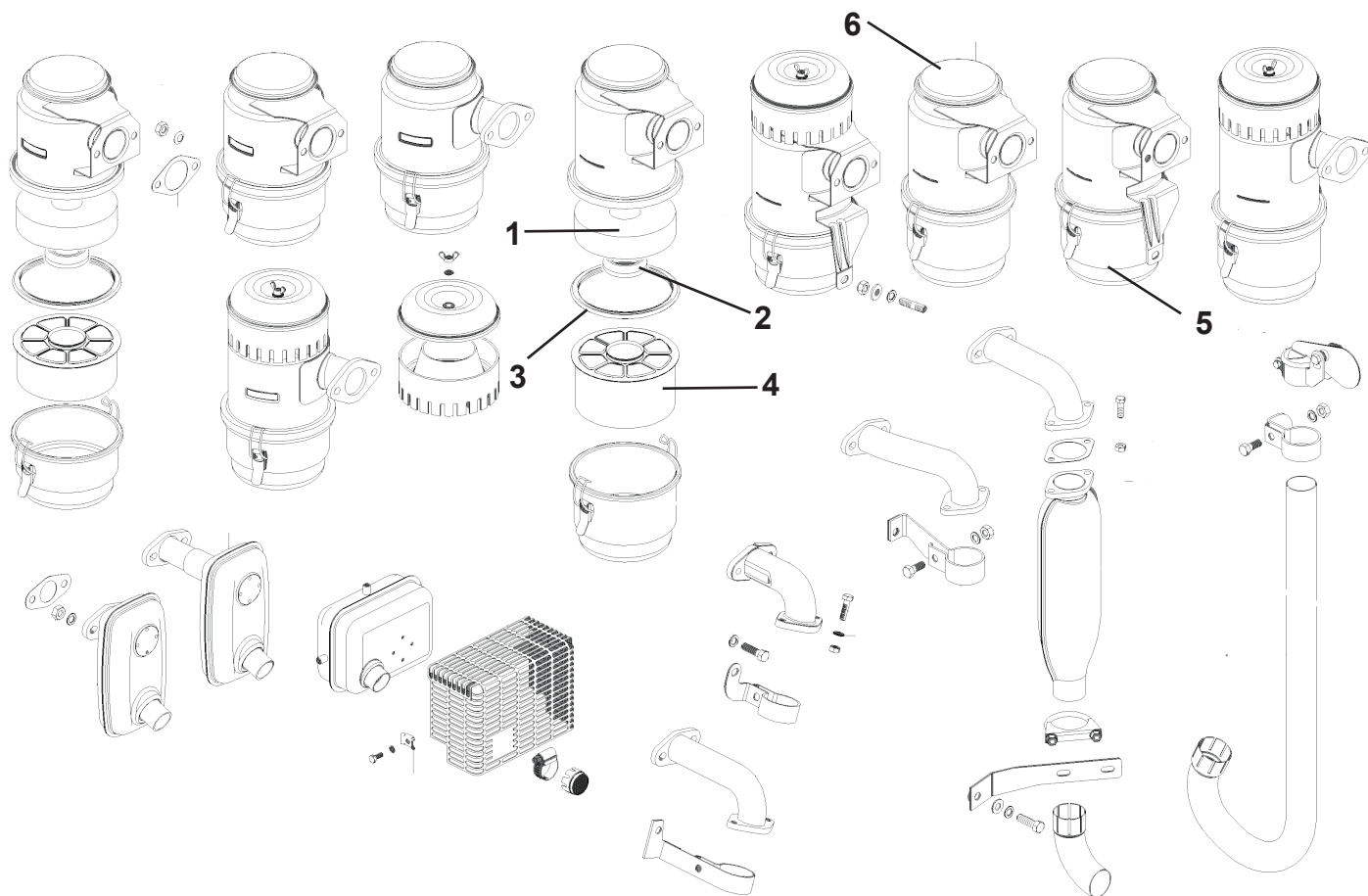
MANUAL DE REFACCIONES

**MOTOR DIESEL 17”
4LD820**



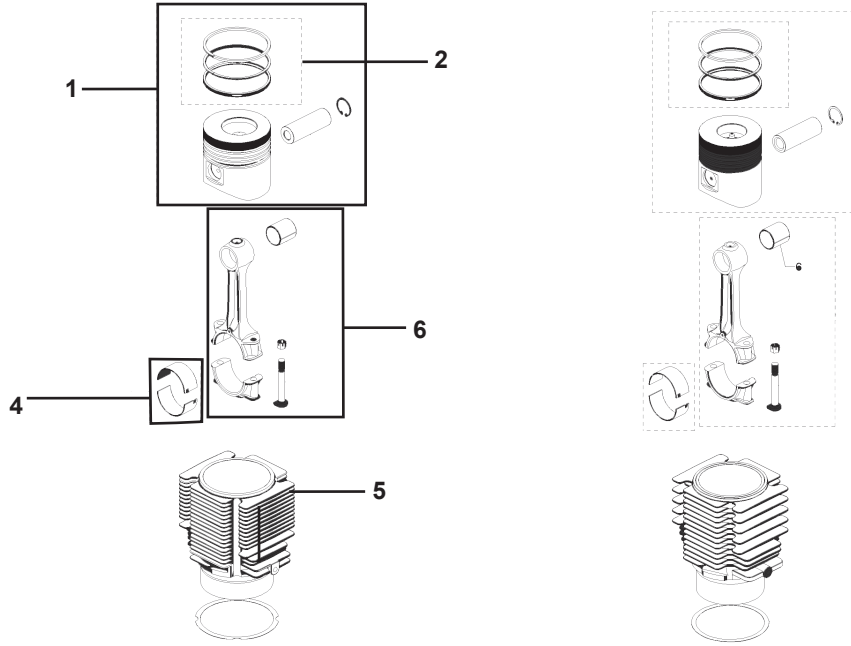
MODELO

710050



A Piezas de desgaste y consumibles siempre disponibles.

No.	Código	Descripción	Cantidad
1	R2020710034	FILTRO	1
2	R2020710028	FILTRO	1
3	R2020710031	BRAZO	1
4	R2020710046	FILTRO	1
5	R2020710045	FILTRO	1
6	R2020710021	FILTRO	1

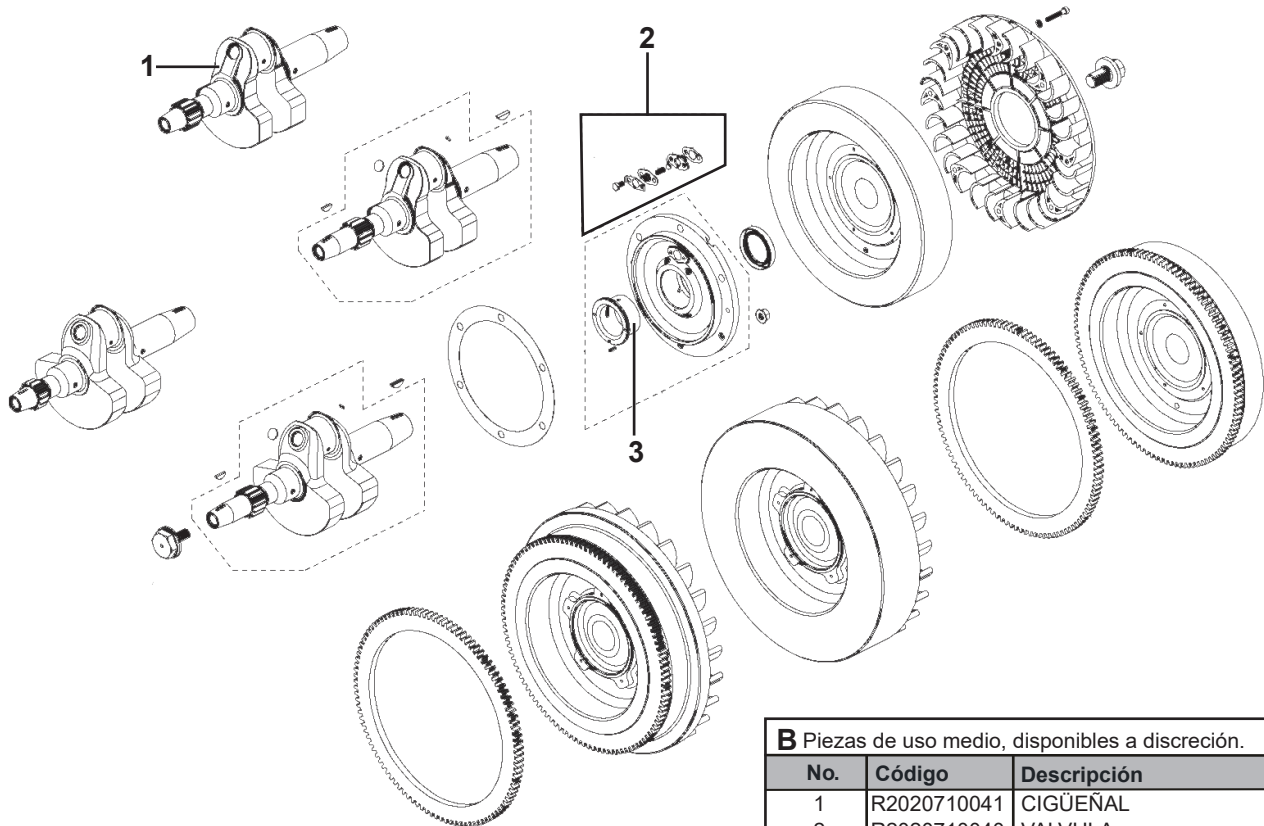


A Piezas de desgaste y consumibles siempre disponibles.

No.	Código	Descripción	Cantidad
1	R2020710022	PISTON	1
2	R2020710024	ANILLOS	2

B Piezas de uso medio, disponibles a discreción.

No.	Código	Descripción	Cantidad
3	R2020710001	BIELA	1
4	R2020710019	ANILLO	1
5	R2020710020	CILINDRO	1
6	R2020710027	BIELA	1

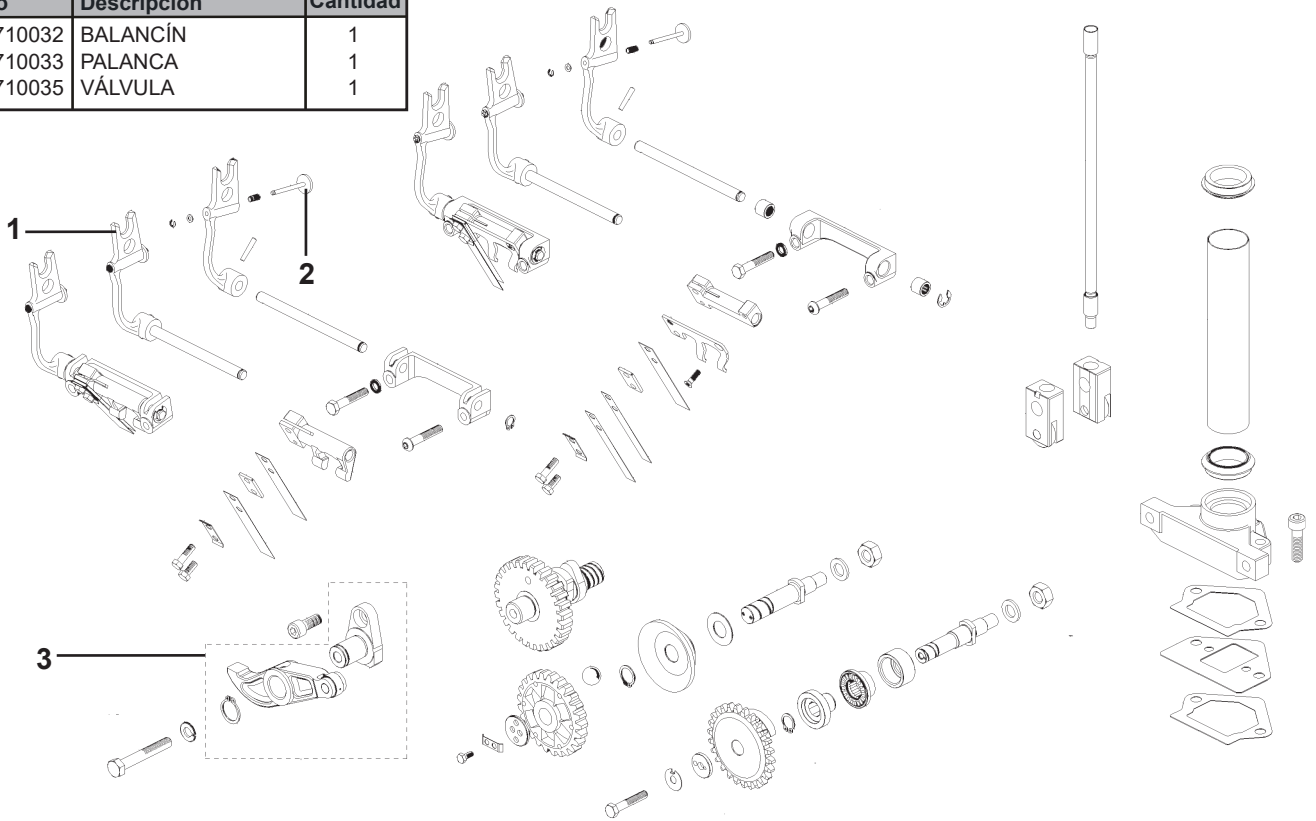


B Piezas de uso medio, disponibles a discreción.

No.	Código	Descripción	Cantidad
1	R2020710041	CIGÜEÑAL	1
2	R2020710040	VALVULA	1
3	R2020710029	BALERO	1

B Piezas de uso medio, disponibles a discreción.

No.	Código	Descripción	Cantidad
3	R2020710032	BALANCÍN	1
1	R2020710033	PALANCA	1
2	R2020710035	VÁLVULA	1

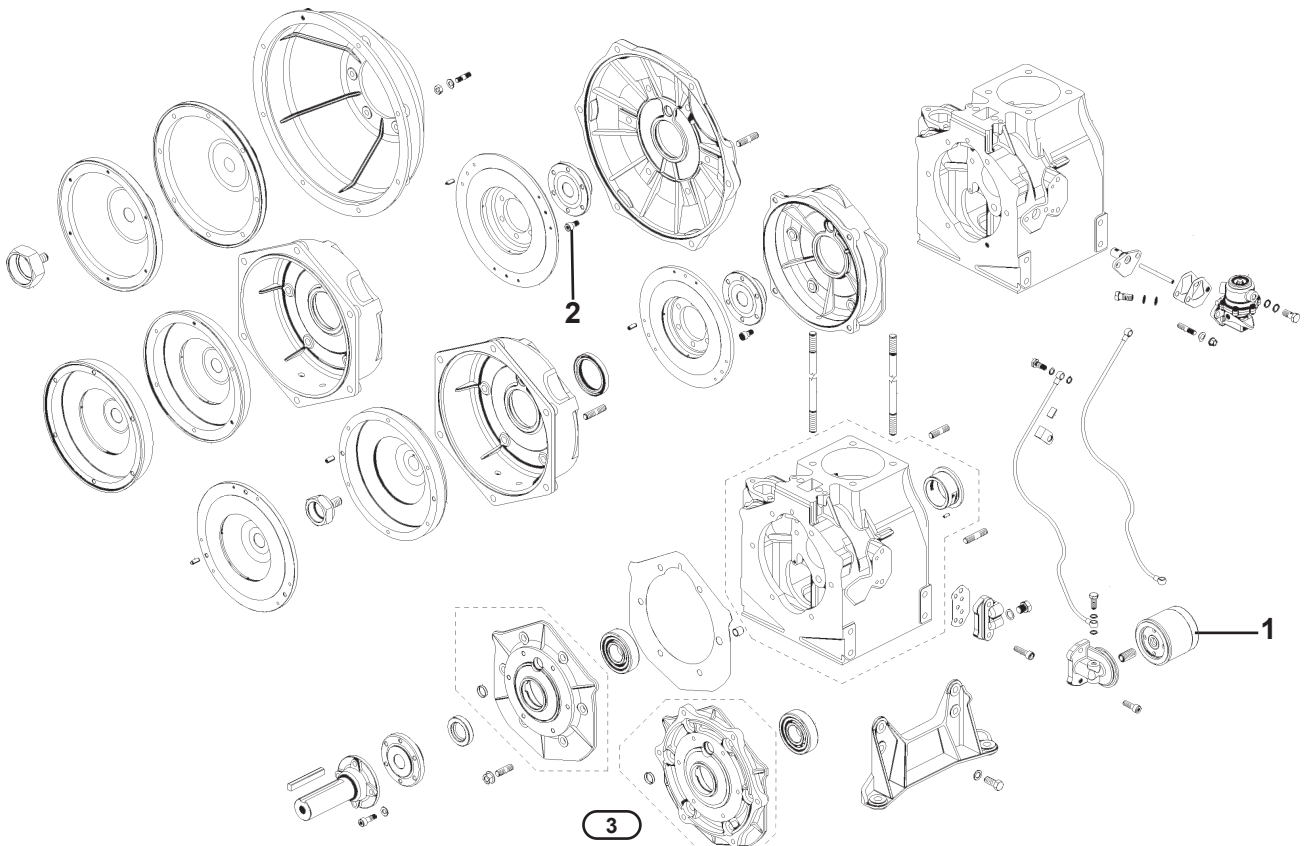


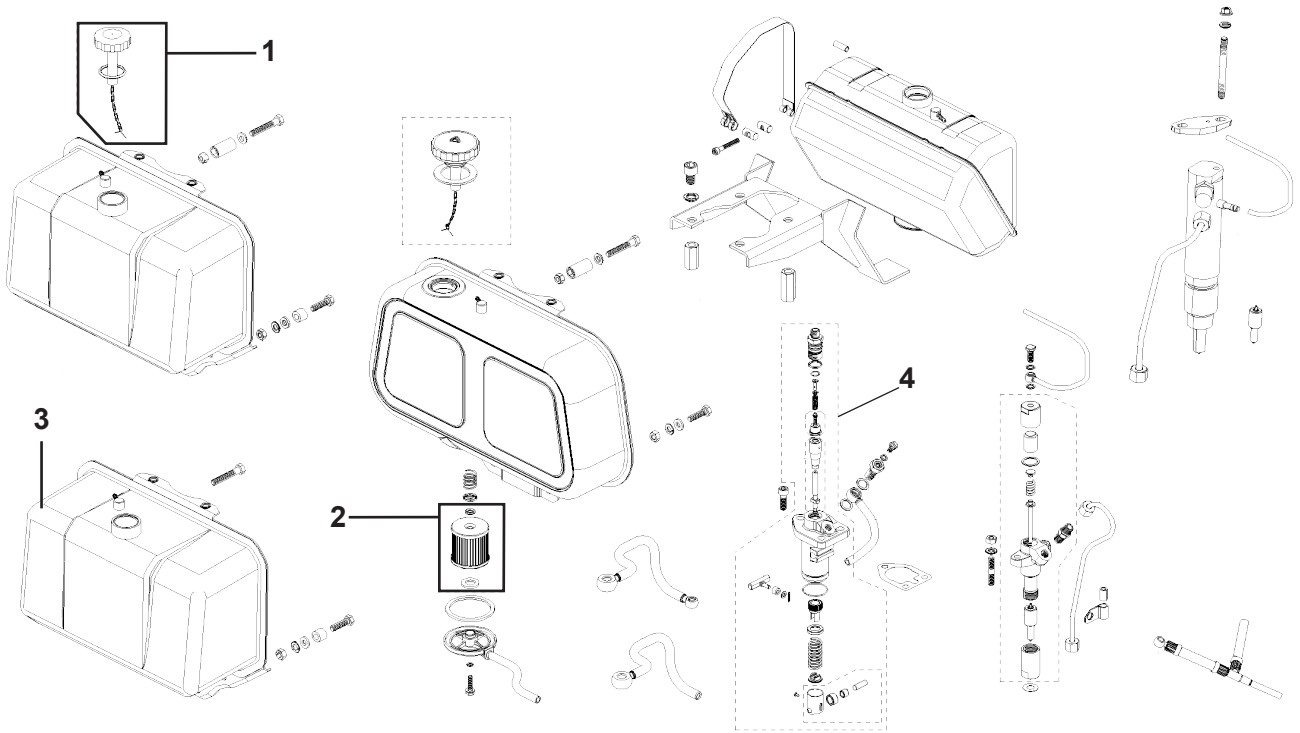
A Piezas de desgaste y consumibles siempre disponibles.

No.	Código	Descripción	Cantidad
1	R2020710004	FILTRO	1

B Piezas de uso medio, disponibles a discreción.

No.	Código	Descripción	Cantidad
2	R2020710044	EMBRAGUE	1



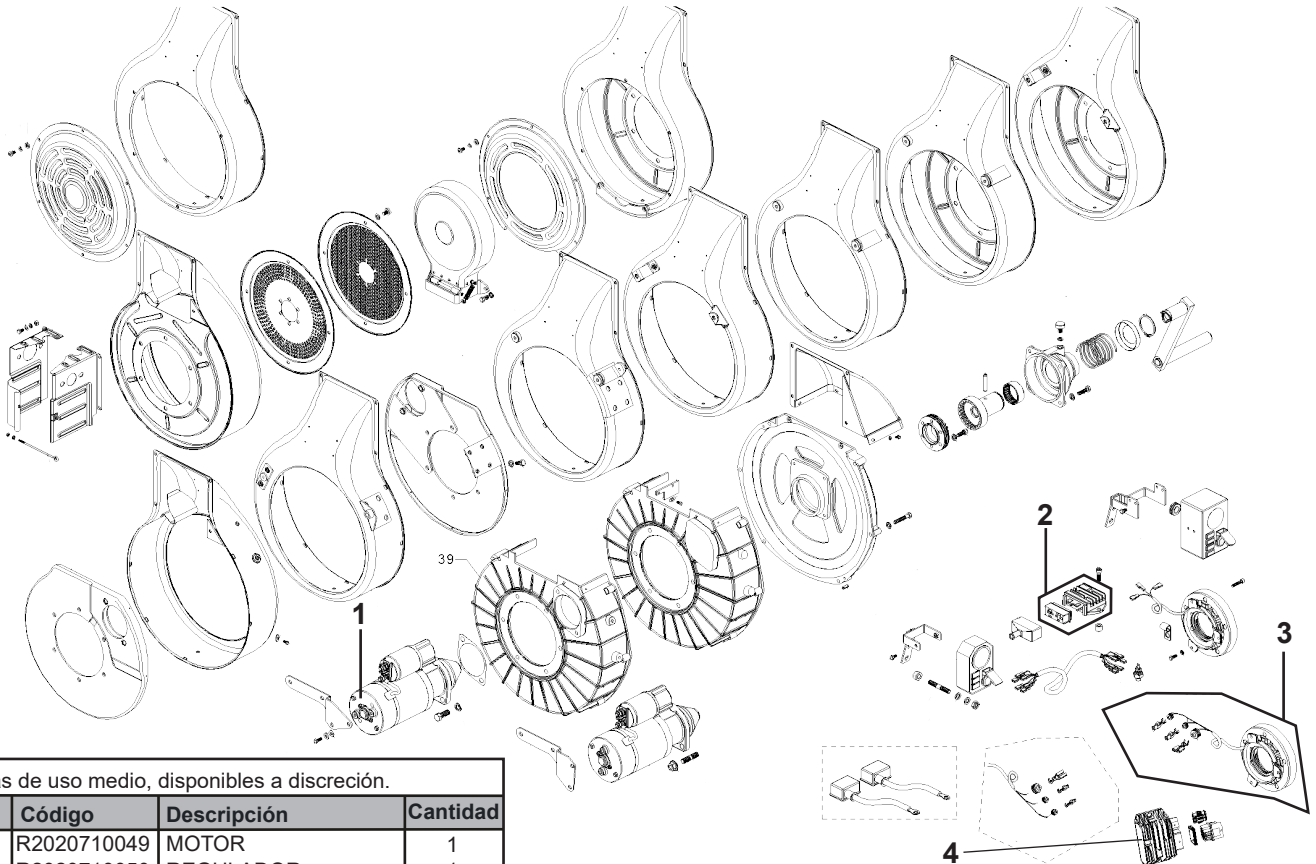


A Piezas de desgaste y consumibles siempre disponibles.

No.	Código	Descripción	Cantidad
1	R2020710037	TAPÓN	1
2	R2020710003	FILTRO	1

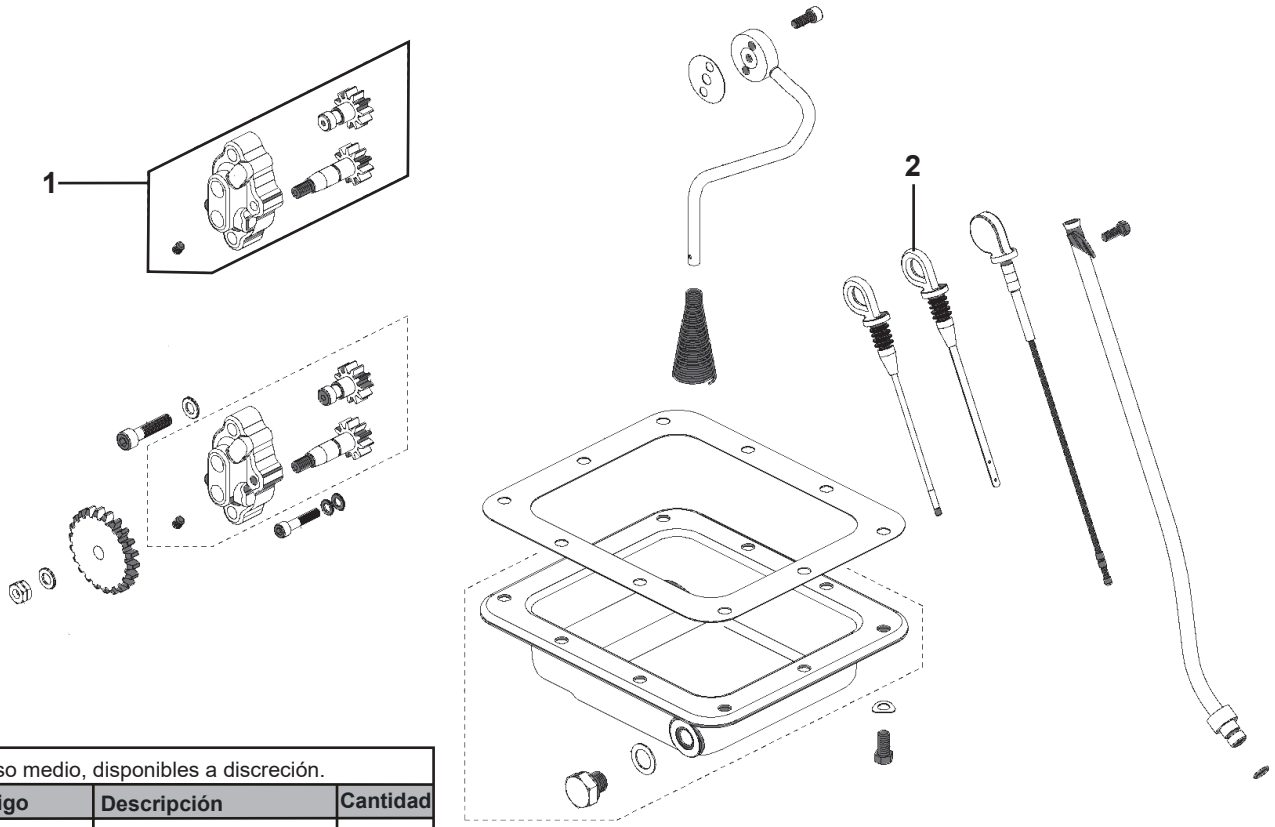
B Piezas de uso medio, disponibles a discreción.

No.	Código	Descripción	Cantidad
3	R2020710036	TANQUE	1
4	R2020710010	BOMBA	1



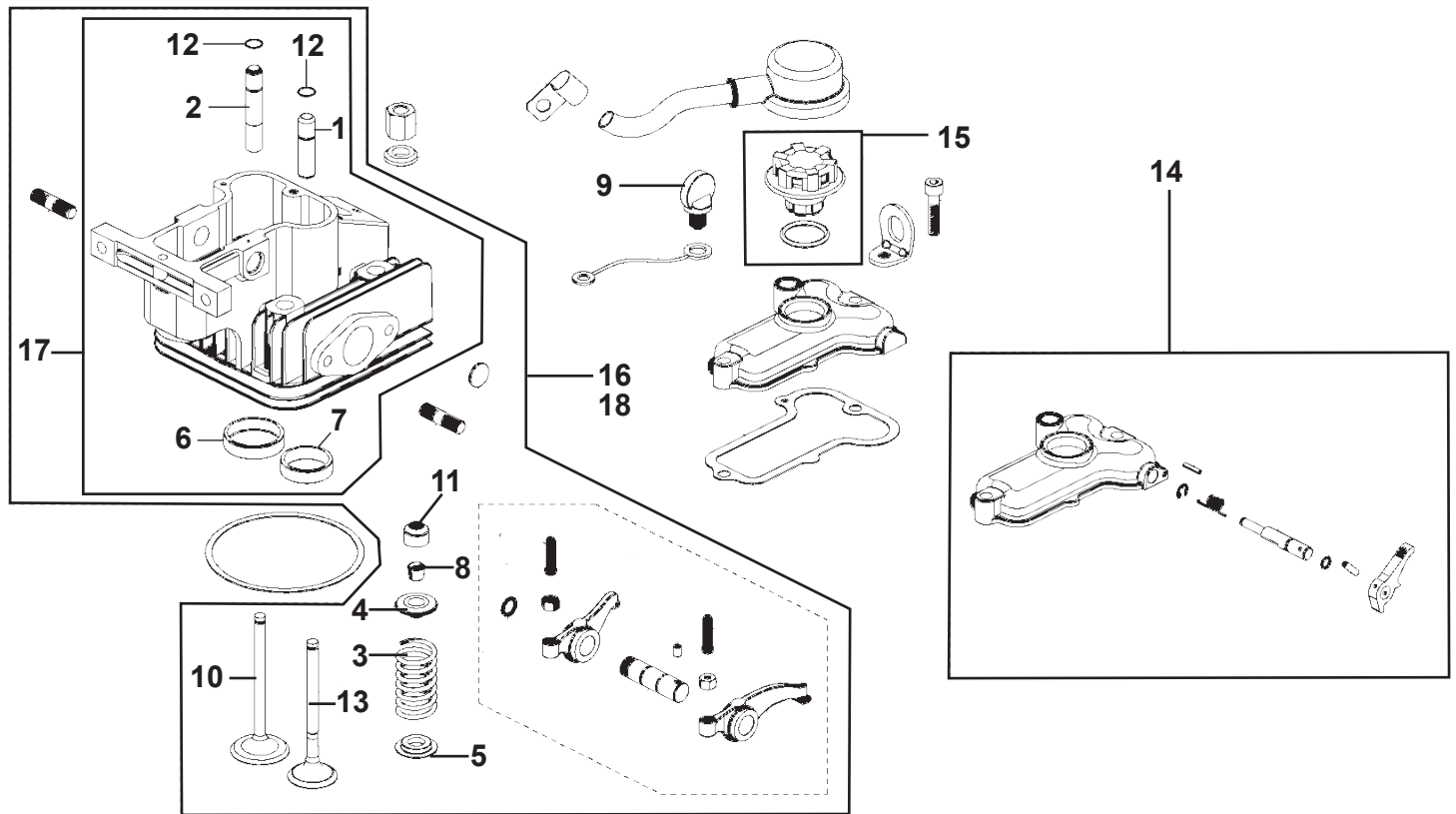
B Piezas de uso medio, disponibles a discreción.

No.	Código	Descripción	Cantidad
1	R2020710049	MOTOR	1
2	R2020710050	REGULADOR	1
3	R2020710048	ALTERNADOR	1
4	R2020710051	REGULADOR	1



B Piezas de uso medio, disponibles a discreción.

No.	Código	Descripción	Cantidad
1	R2020710030	BOMBA	1
2	R2020710042	VARILLA	1

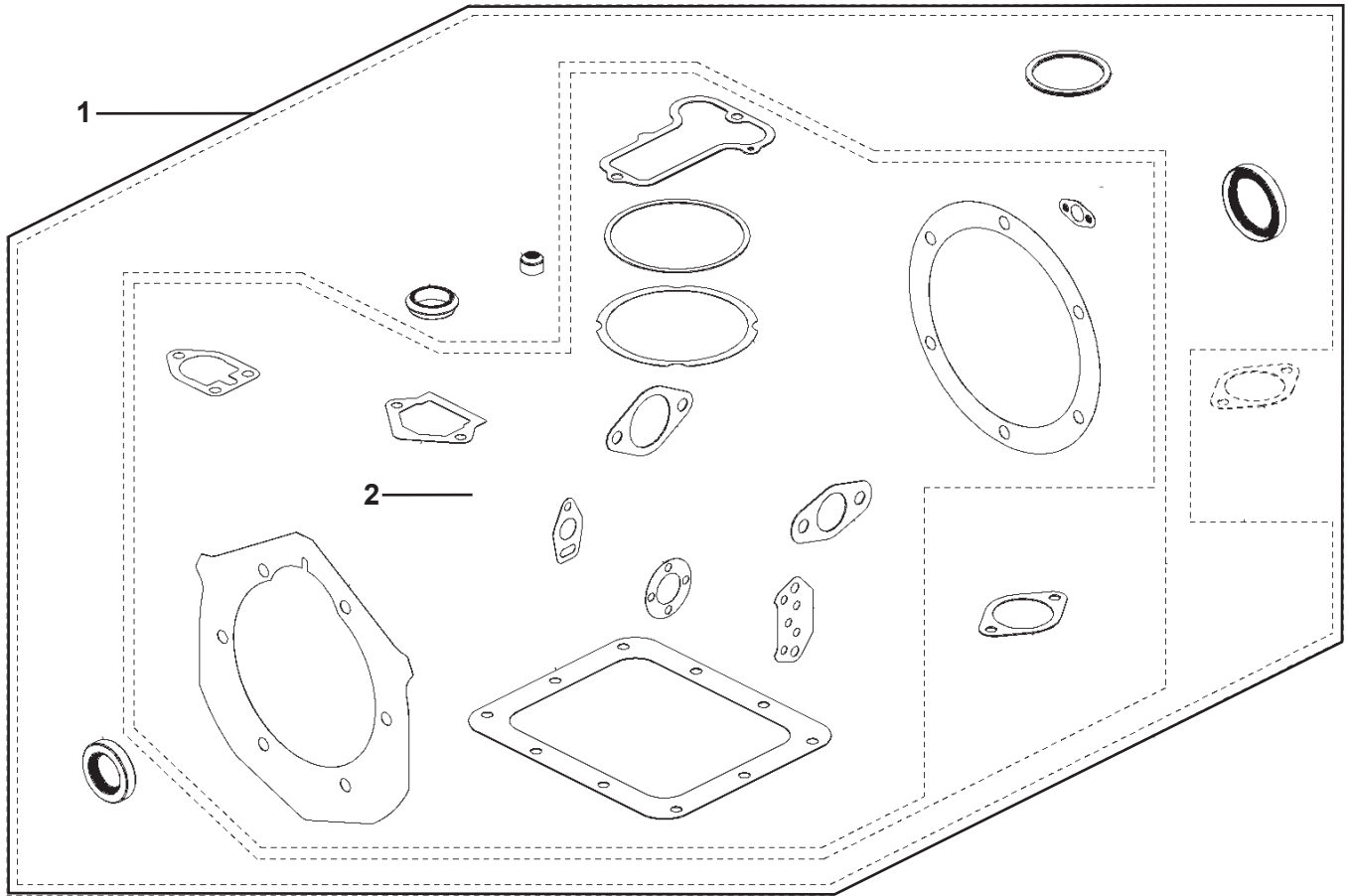


A Piezas de desgaste y consumibles siempre disponibles.

No.	Código	Descripción	Cantidad
1	R2020710005	GUIA	1
2	R2020710006	GUIA	1
3	R2020710007	RESORTE	2
4	R2020710008	CUBIERTA	1
5	R2020710009	RETEN	1
6	R2020710011	ASIENTO	1
7	R2020710012	ASIENTO	1
8	R2020710013	SEGURO	2
9	R2020710015	TAPA	1
10	R2020710017	VALVULA	1
11	R2020710018	RETEN	2
12	R2020710025	AROSSELLO	2
13	R2020710026	VALVULA	1

B Piezas de uso medio, disponibles a discreción.

No.	Código	Descripción	Cantidad
14	R2020710002	TAPA	1
15	R2020710014	VALVULA	1
16	R2020710016	CABEZA	1
17	R2020710038	CABEZA	1
18	R2020710039	CABEZA	1



A Piezas de desgaste y consumibles siempre disponibles.

No.	Código	Descripción	Cantidad
1	R2020710023	EMPAQUES	1



NOTA: Debido al interés en el progreso tecnológico, nos reservamos el derecho de hacer cambios o modificaciones técnicas sin previo aviso.