

WIDEMEX®

MANUAL DE PARTES



**ASPERSORA AGRÍCOLA
PARA TRACTOR**

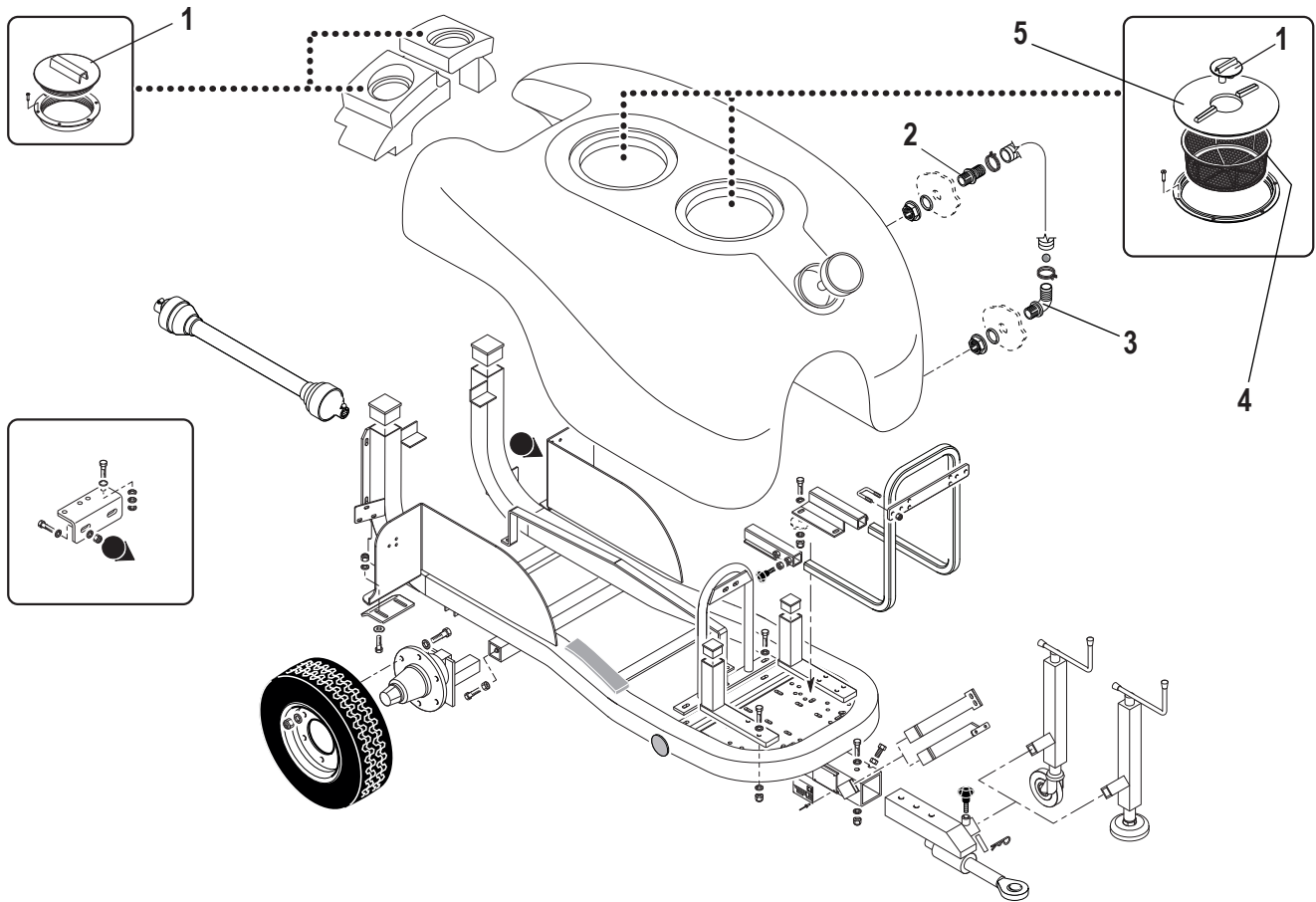


BARGAM®
Agriculture



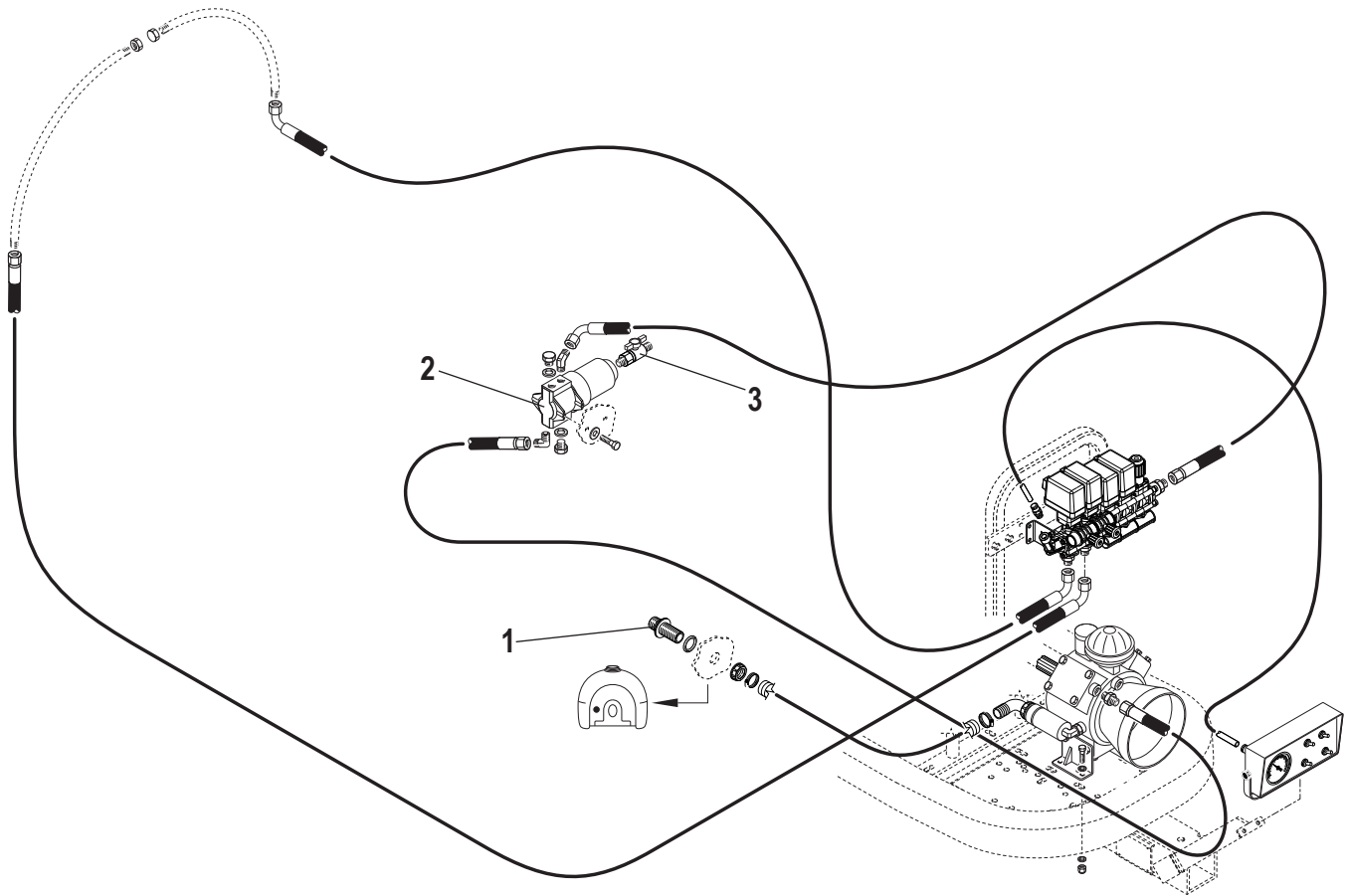
MODELOS

**840301, 840302
840303**



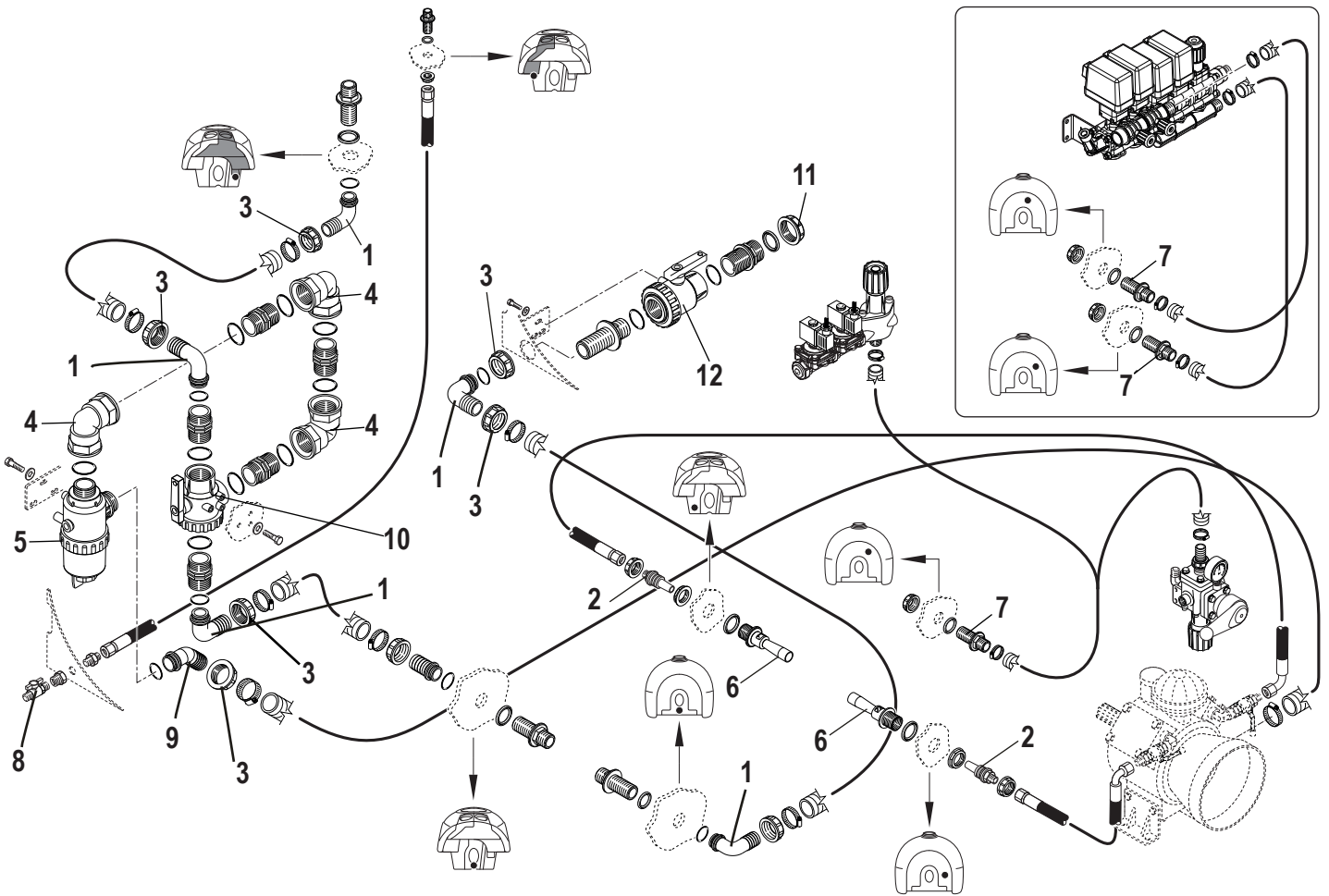
B Piezas de uso medio, disponibles a discreción.

No.	Código	Descripción	Cantidad
1	R4039840010	TAPA	1
2	R4039840016	NIPLE	1
3	R4039840024	CODO	1
4	R4039840014	COLADERA	1
5	R4039840023	TAPA	1



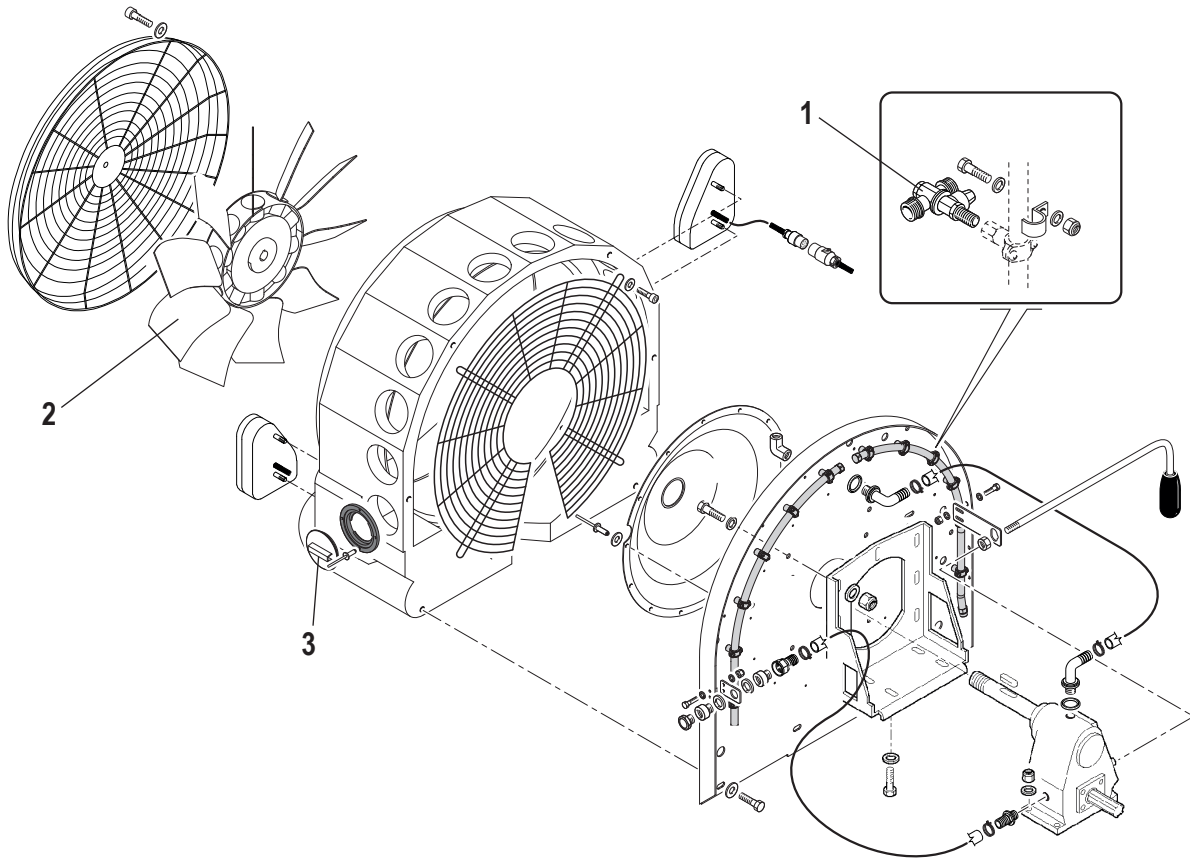
B Piezas de uso medio, disponibles a discreción.

No.	Código	Descripción	Cantidad
1	R4039840037	NIPLE	1
2	R4039840025	FILTRO	1
3	R4039840026	LLAVE	1



B Piezas de uso medio, disponibles a discreción.

No.	Código	Descripción	Cantidad
1	R4039840032	CODO	4
2	R4039840035	AGITADOR	2
3	R4039840031	TUERCA	8
4	R4039840028	CODO	3
5	R4039840029	FILTRO	1
6	R4039840036	AGITADOR	2
7	R4039840037	NIPLE	1
8	R4039840026	LLAVE	1
9	R4039840030	CODO	1
10	R4039840007	VALVULA	1
11	R4039840033	TUERCA	1
12	R4039840034	VÁLVULA	1

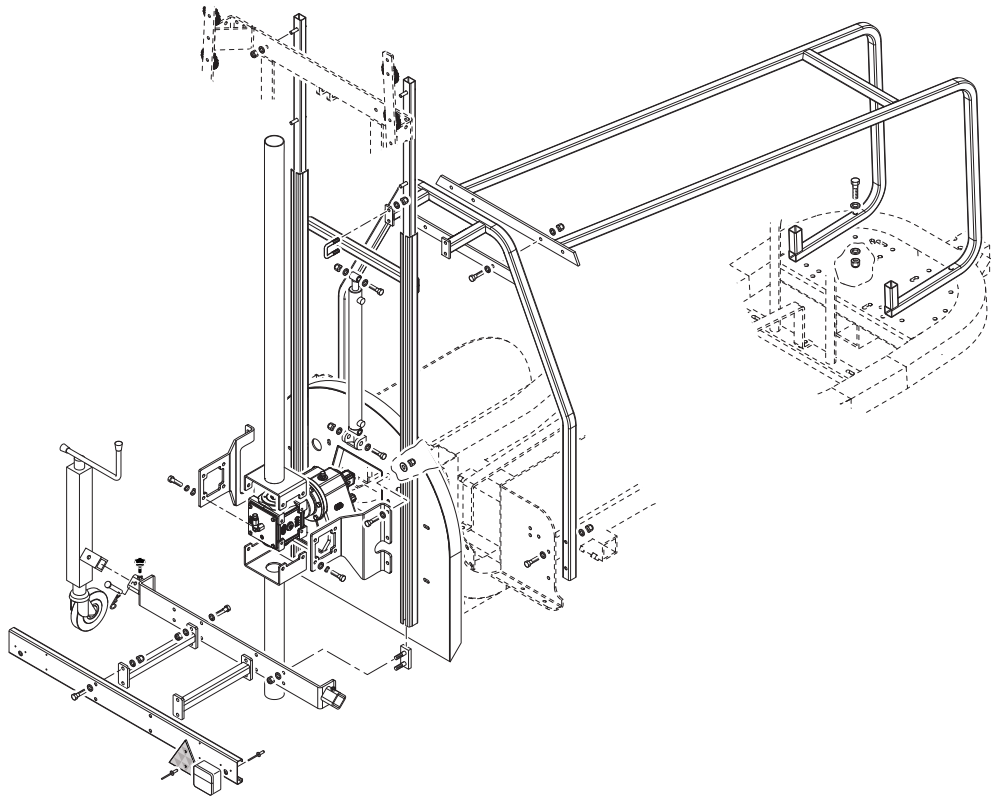
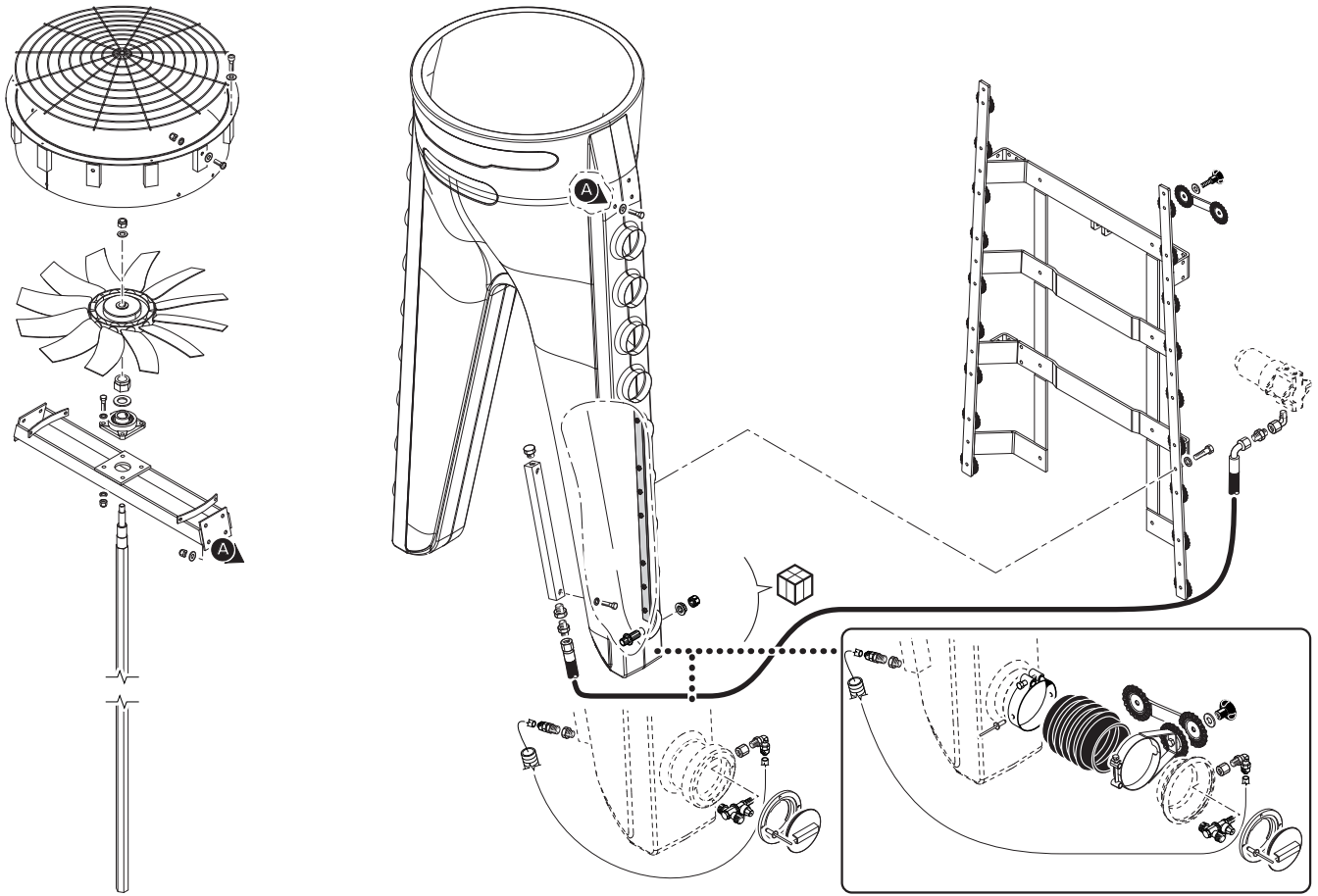


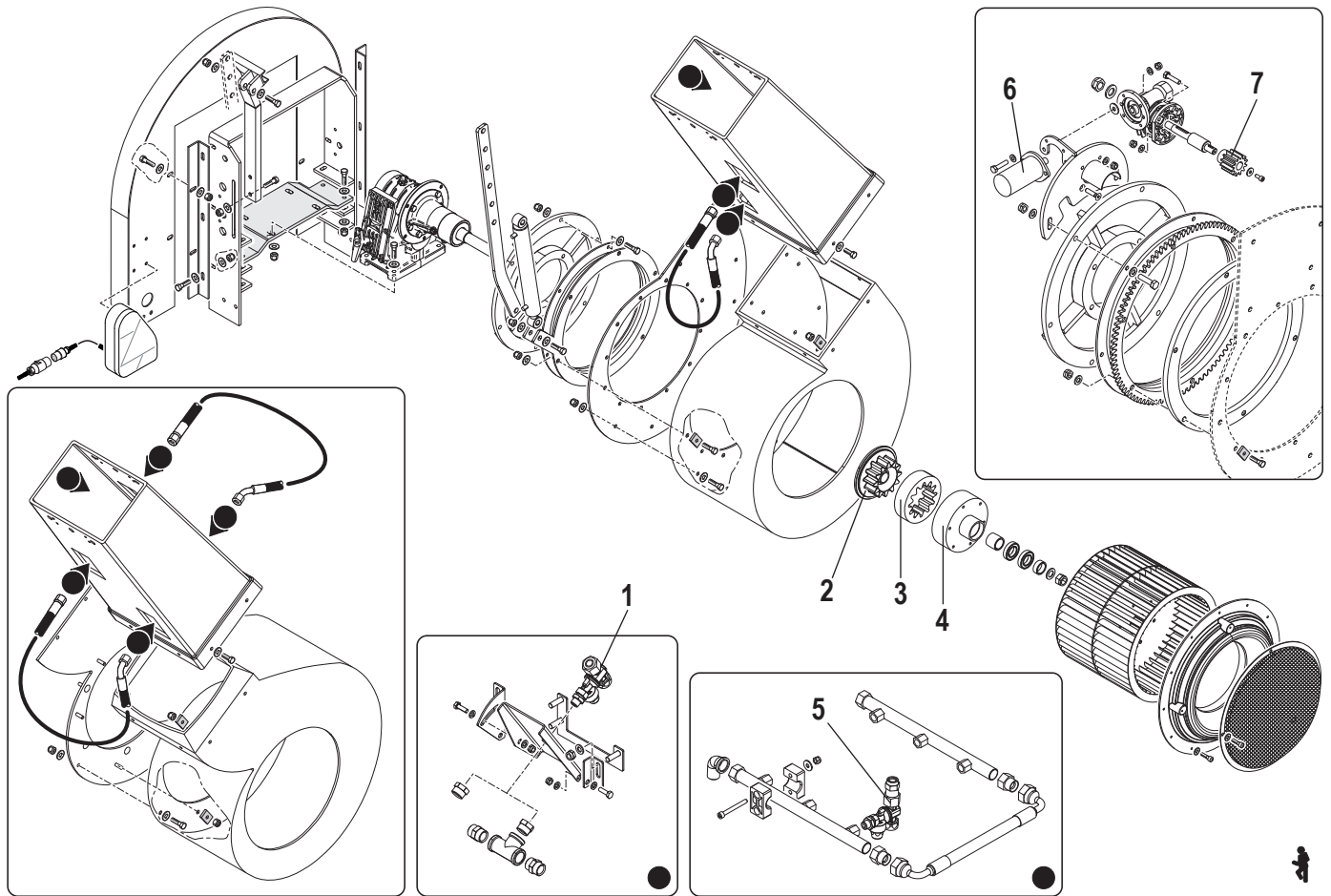
A Piezas de desgaste y consumibles siempre disponibles.

No. Parte	Código	Descripción	Cantidad
1	R4039840018	PORTA PUNTA	12

B Piezas de uso medio, disponibles a discreción.

No.	Código	Descripción	Cantidad
2	R4039840039	VENTILADOR	1
3	R4039840038	TAPA	12



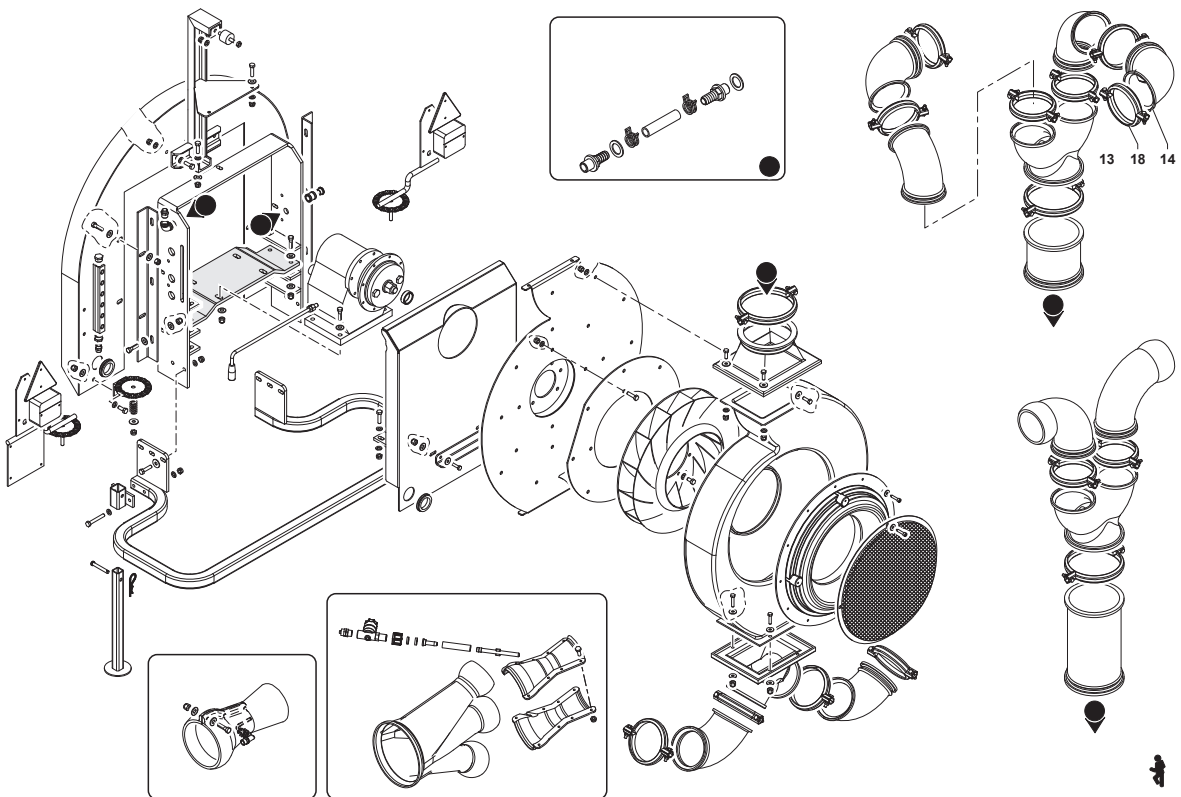
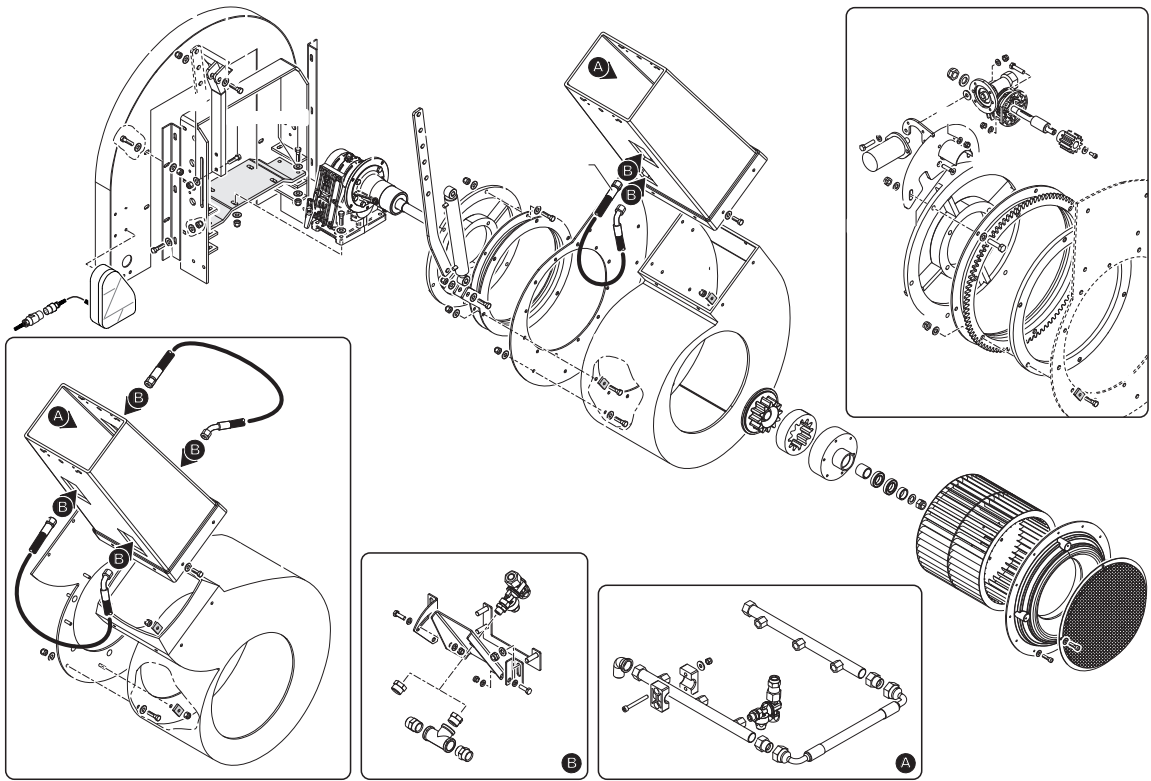


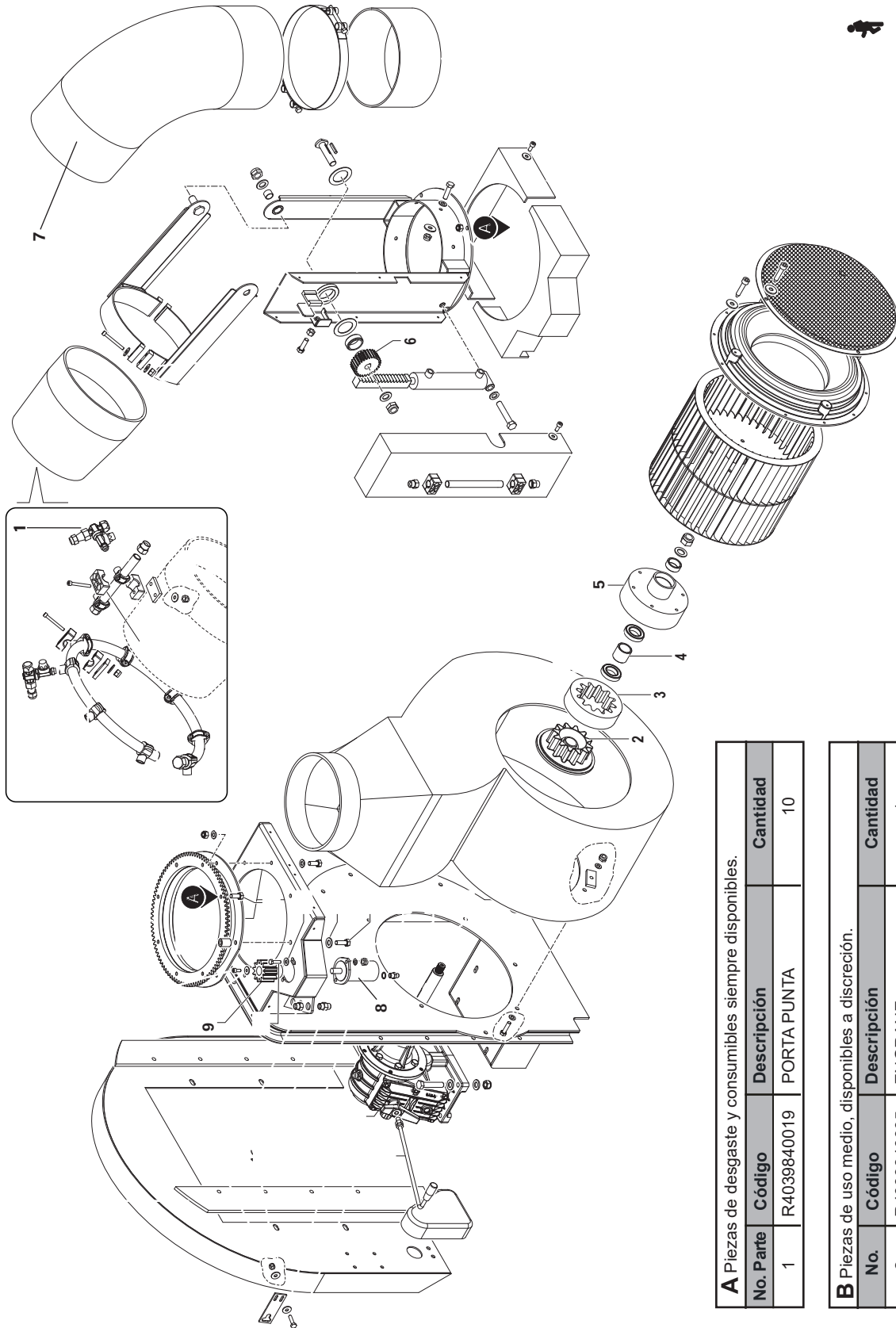
A Piezas de desgaste y consumibles siempre disponibles.

No. Parte	Código	Descripción	Cantidad
1	R4039840018	PORTA PUNTA	4

B Piezas de uso medio, disponibles a discreción.

No.	Código	Descripción	Cantidad
2	R4039840040	ENGRANE	1
3	R4039840041	ANILLO	1
4	R4039840003	CILINDRO	1
5	R4039840042	PORTA PUNTA	6
6	R4039840004	MOTOR	1
7	R4039840043	ENGRANE	1





A Piezas de desgaste y consumibles siempre disponibles.

No. Parte	Código	Descripción	Cantidad
1	R4039840019	PORTA PUNTA	10

B Piezas de uso medio, disponibles a discreción.

No.	Código	Descripción	Cantidad
2	R4039840005	ENGRANE	1
3	R4039840041	ANILLO	1
4	R4039840022	BUJE	1
5	R4039840003	CILINDRO	1
6	R4039840043	ENGRANE	1
7	R4039840001	MANGUERA	1
8	R4039840004	MOTOR	1
9	R4039840043	ENGRANE	1