

WIDEMEX®

MANUAL DE REFACCIONES



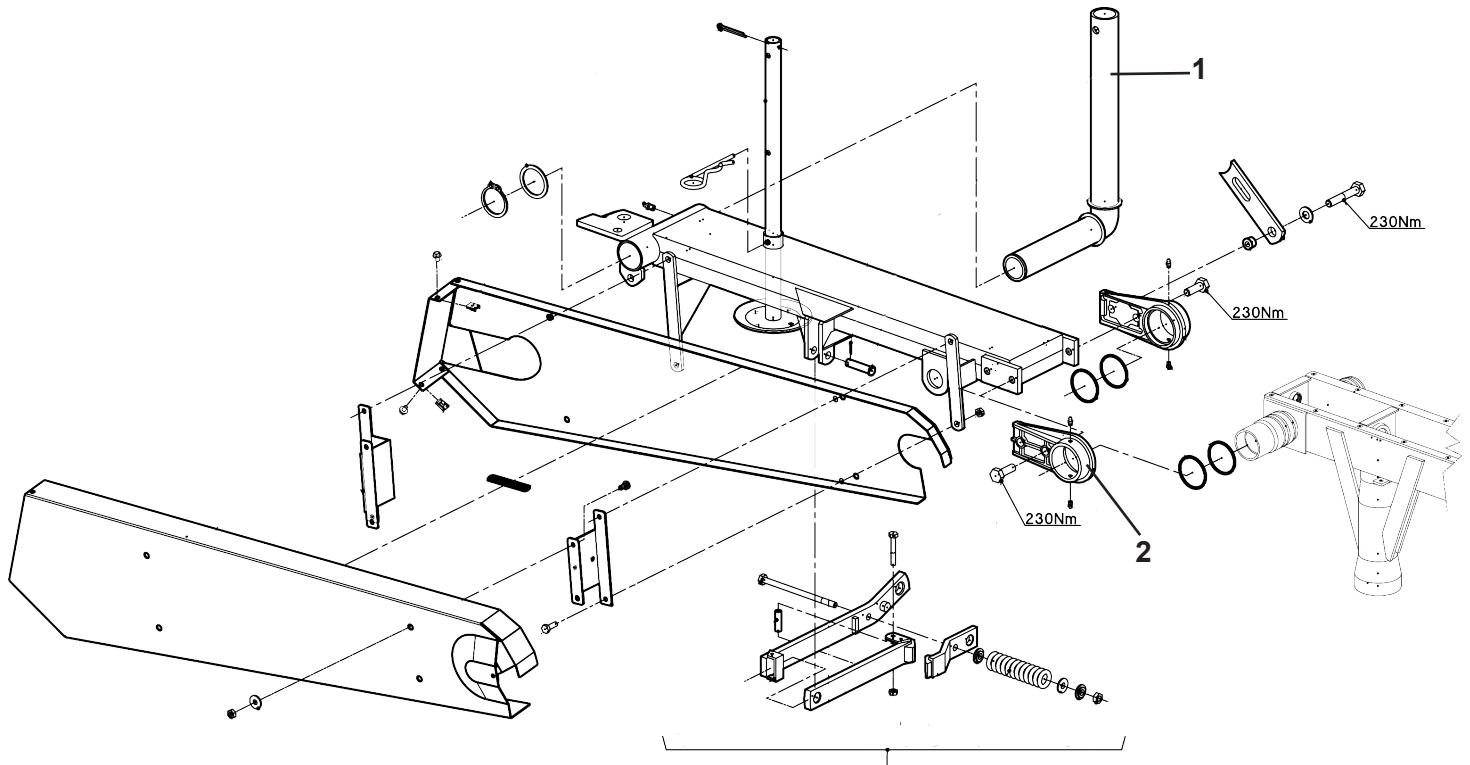
**SEGADORA
PZ / KM**



MODELO

**623015
623017**

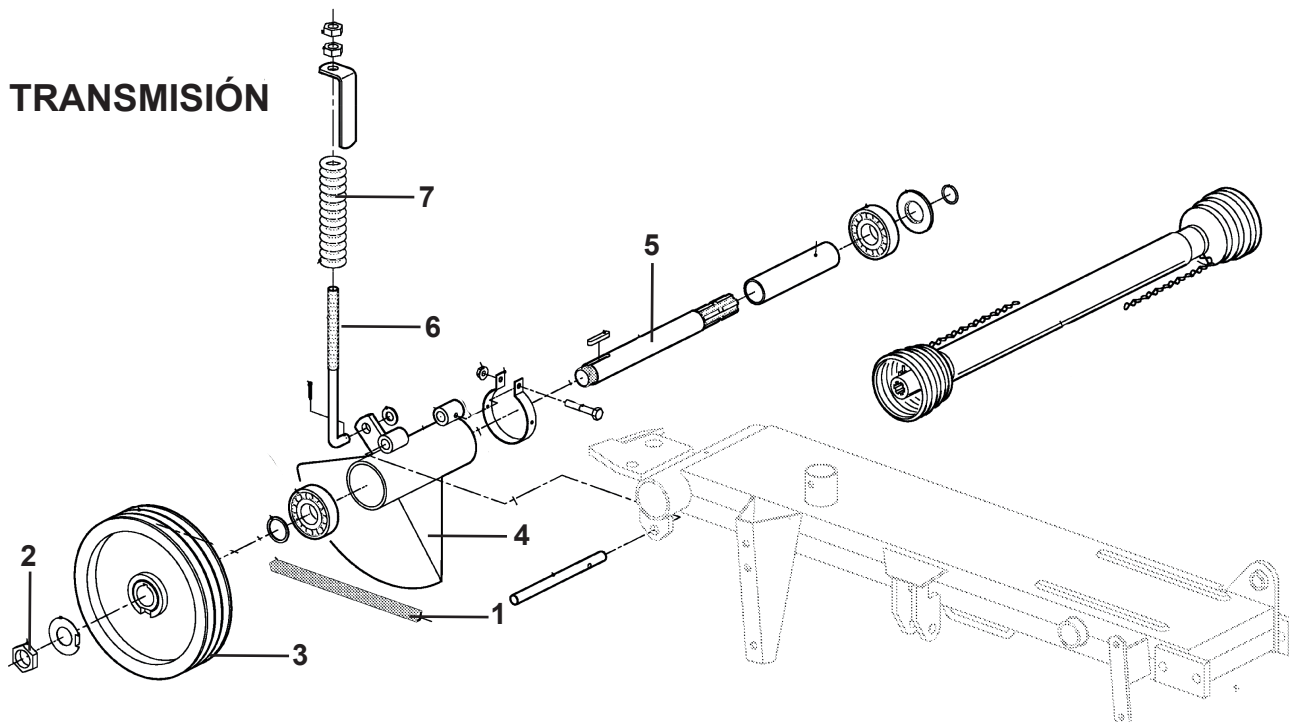
CHASIS



B Piezas de uso medio, disponibles a discreción.

No. Parte	Código	Descripción	Cantidad
1	R4003623335	BISAGRA	1
2	R4003623337	BISAGRA	2

TRANSMISIÓN



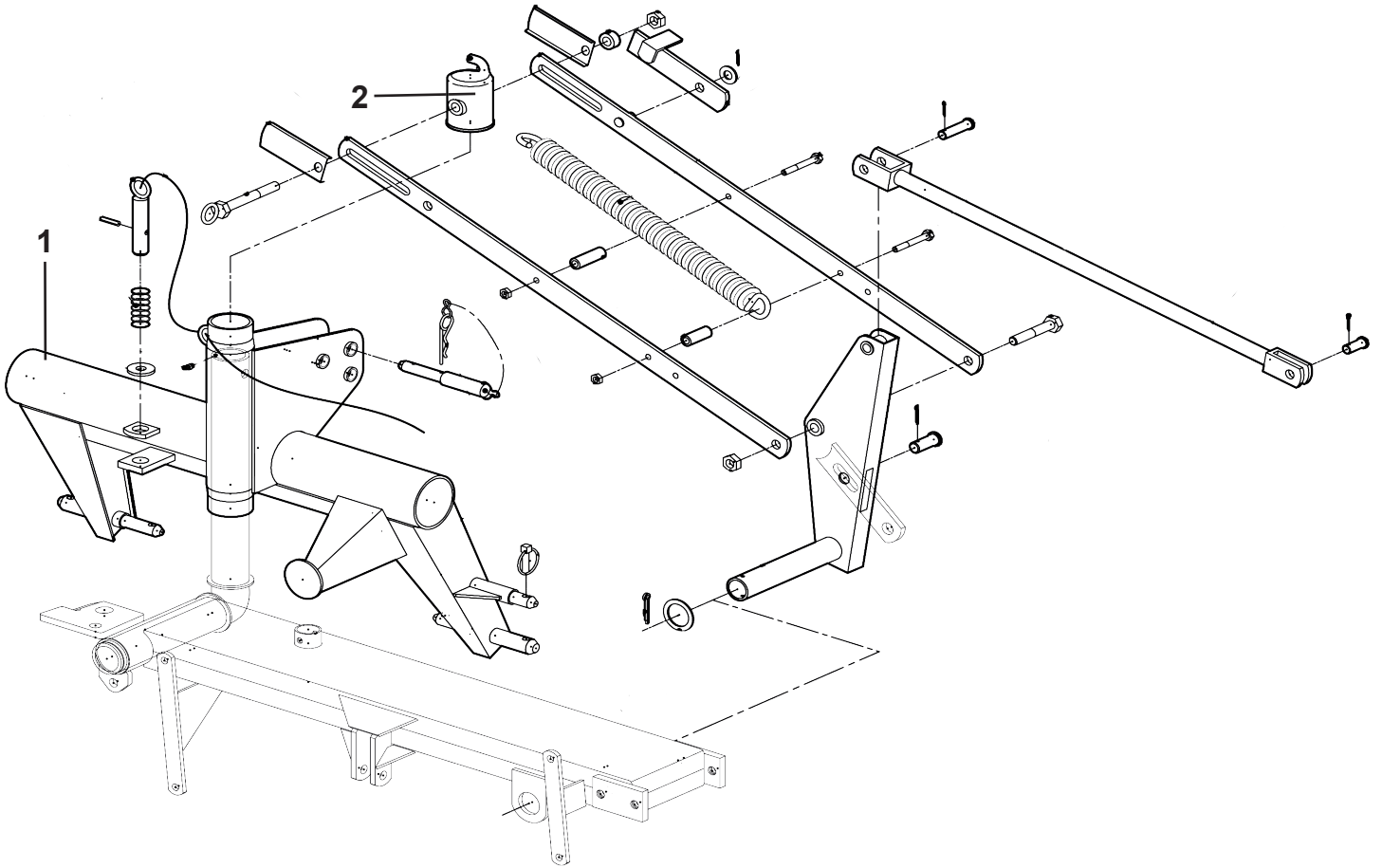
A Piezas de desgaste y consumibles siempre disponibles.

No. Parte	Código	Descripción	Cantidad
1	R4003623276	BANDA	3

B Piezas de uso medio, disponibles a discreción.

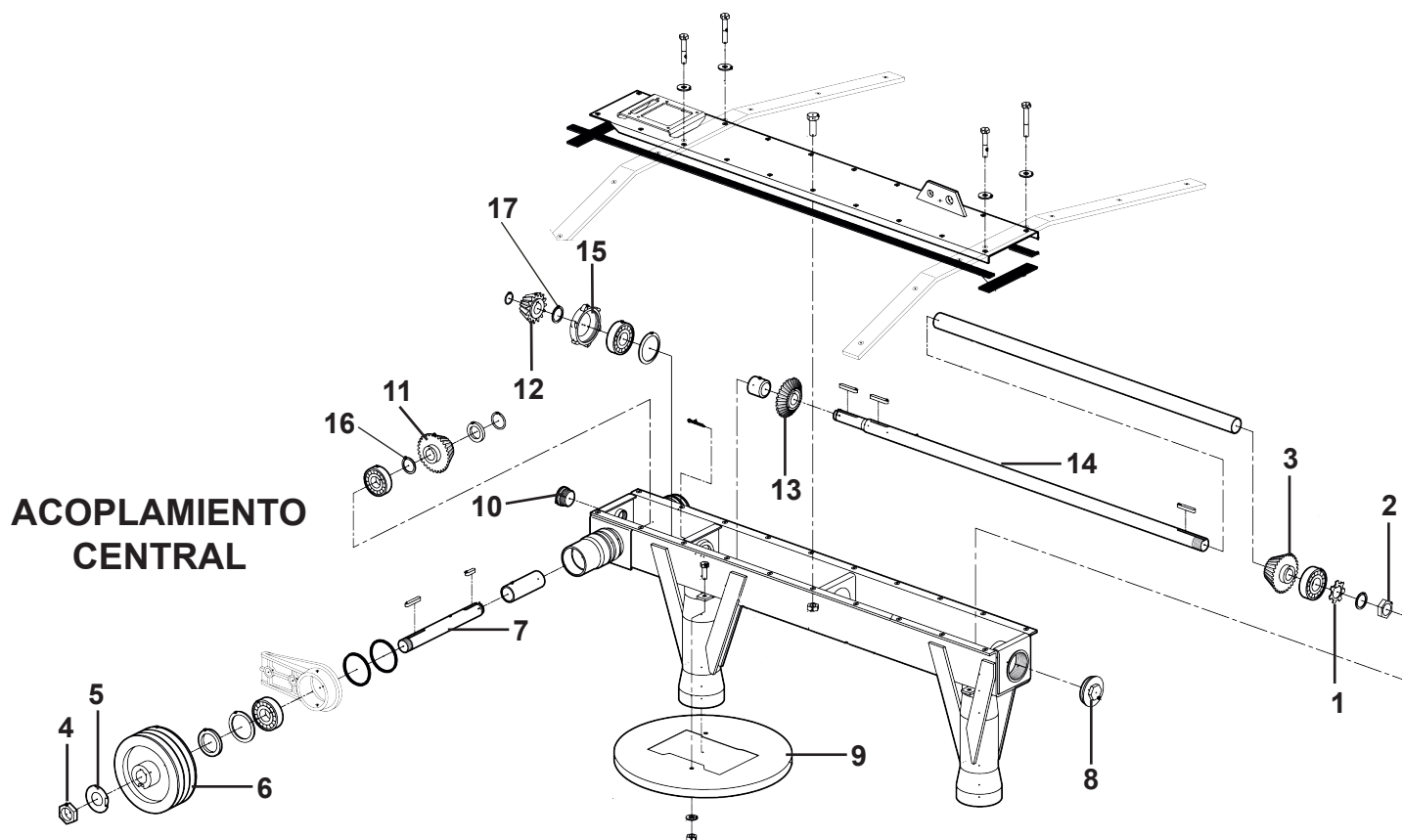
No. Parte	Código	Descripción	Cantidad
2	R4003623317	TUERCA	1
3	R4003623309	POLEA	1
4	R4003623329	ACOPLAMIENTO	1
5	R4003623315	EJE	1
6	R4003623316	PERNO	1
7	R4003623332	RESORTE	1

ENGANCHE



B Piezas de uso medio, disponibles a discreción.

No. Parte	Código	Descripción	Cantidad
2	R4003623327	TAPADERA	1
1	R4003623333	ACOPLAMIENTO	1



ACOPLAMIENTO CENTRAL

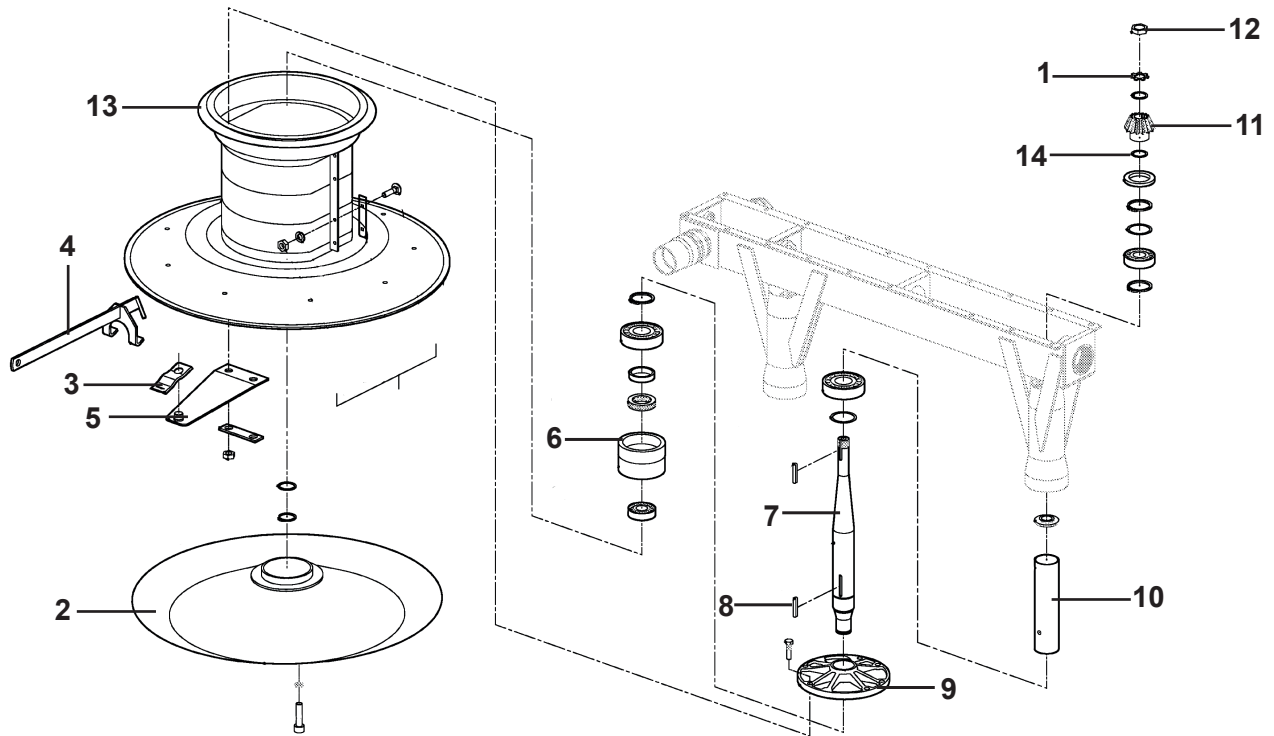
B Piezas de uso medio, disponibles a discreción.

No. Parte	Código	Descripción	Cantidad
2	R4003623323	TUERCA	1
3	R4003623319	ENGRANE	1
4	R4003623317	TUERCA	1
5	R4003623330	PLACA	1
6	R4003623324	POLEA	1
7	R4003623322	EJE	1
8	R4003623308	TAPADERA	1
9	R4003623310	PROTECCIÓN	2
10	R4003623318	CONEXIÓN	1
11	R4003623319	ENGRANE	1
12	R4003623320	ENGRANE	1
13	R4003623319	ENGRANE	1
14	R4003623314	EJE	1
15	R4003623328	TUERCA	1
16	R4003633120	RONDANA	1
16 a	R4003633121	RONDANA I	1
16 b	R4003633122	RONDANA II	1
16 c	R4003633123	RONDANA III	1
16 d	R4003633124	RONDANA IV	1
16 e	R4003633125	RONDANA V	1
17	R4003633126	RONDANA	1
17 a	R4003633127	RONDANA I	1
17 b	R4003633128	RONDANA II	1
17 c	R4003633129	RONDANA III	1
17 d	R4003633130	RONDANA IV	1
17 e	R4003633131	RONDANA V	1

A Piezas de desgaste y consumibles siempre disponibles.

No. Parte	Código	Descripción	Cantidad
1	R4003623307	SEGURO	1

TAMBOR



A Piezas de desgaste y consumibles siempre disponibles.

No. Parte	Código	Descripción	Cantidad
1	R4003623331	SEGURO	2
2	R4003623336	PATÍN	2
3	R4003623305	CUCHILLO	6

NOTA: Debido al interés en el progreso tecnológico, nos reservamos el derecho de hacer cambios o modificaciones técnicas sin previo aviso.

B Piezas de uso medio, disponibles a discreción.

No. Parte	Código	Descripción	Cantidad
4	R4003623334	LLAVE	1
5	R4003623306	SOPORTE	6
6	R4003623311	CUBO	2
7	R4003623312	EJE	2
8	R4003623252	CUÑA	2
9	R4003623325	CUBO	2
10	R4003623326	SEPARADOR	2
11	R4003623313	ENGRANE	2
12	R4003623321	TUERCA	1
13	R4003623083	TAMBOR	2
14	R4003633126	RONDANA	1
14a	R4003633127	RONDANA I	1
14b	R4003633128	RONDANA II	1
14c	R4003633129	RONDANA III	1
14d	R4003633130	RONDANA IV	1
14e	R4003633131	RONDANA V	1