

WIDEMEX®

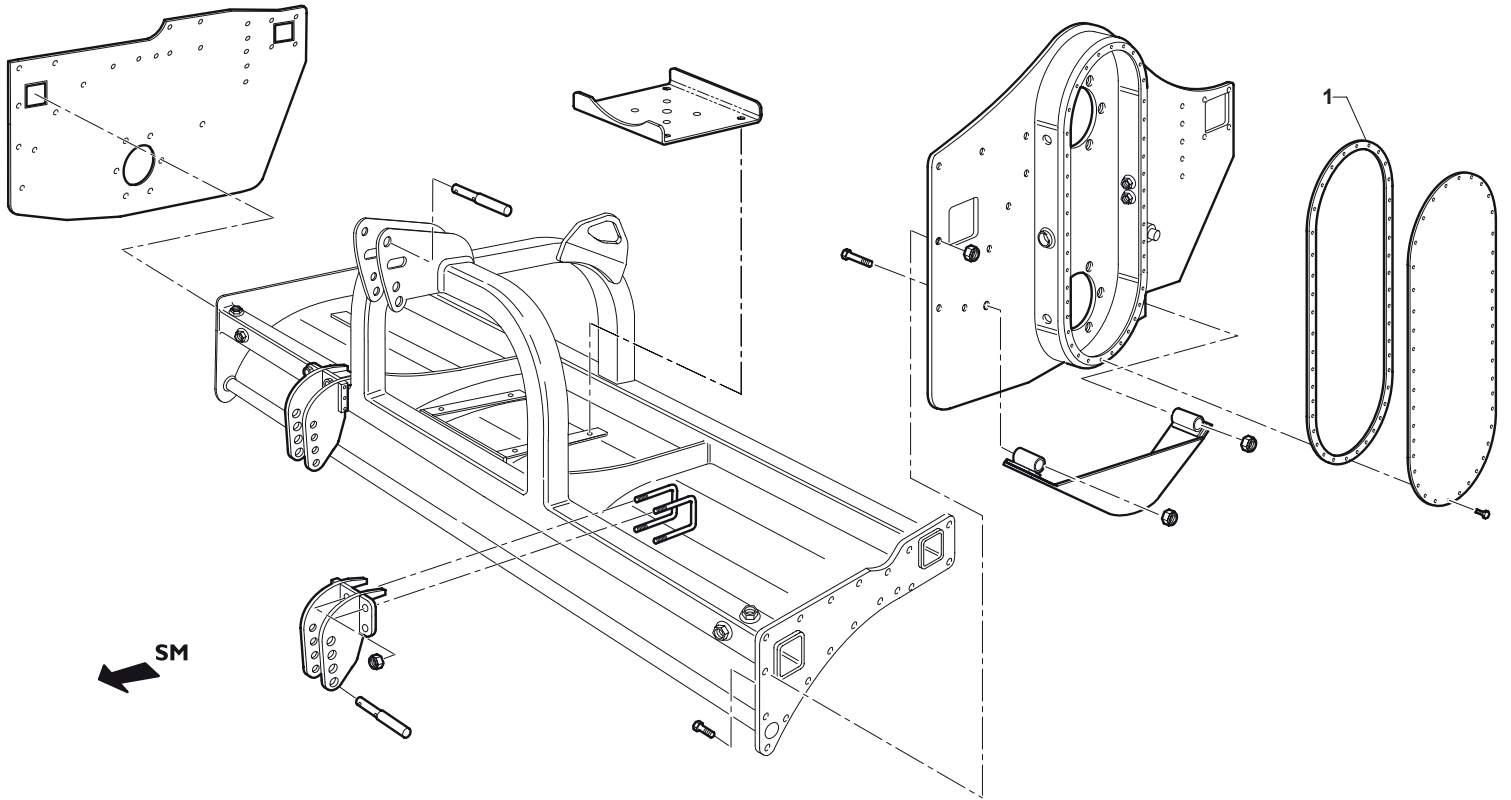
MANUAL DE PARTES

RASTRA DESTERRONADORA INVERTIDA RSHM 105



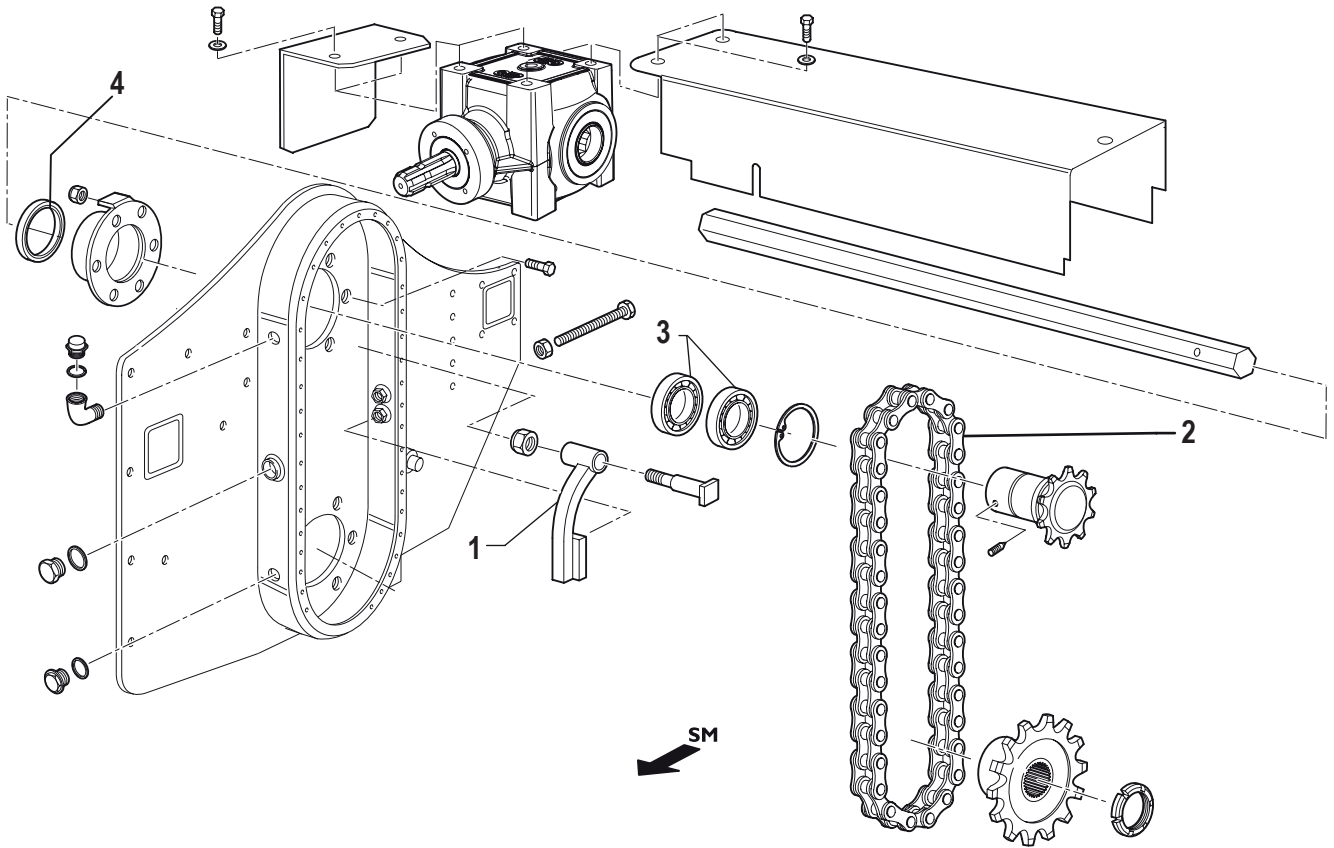
MODELO

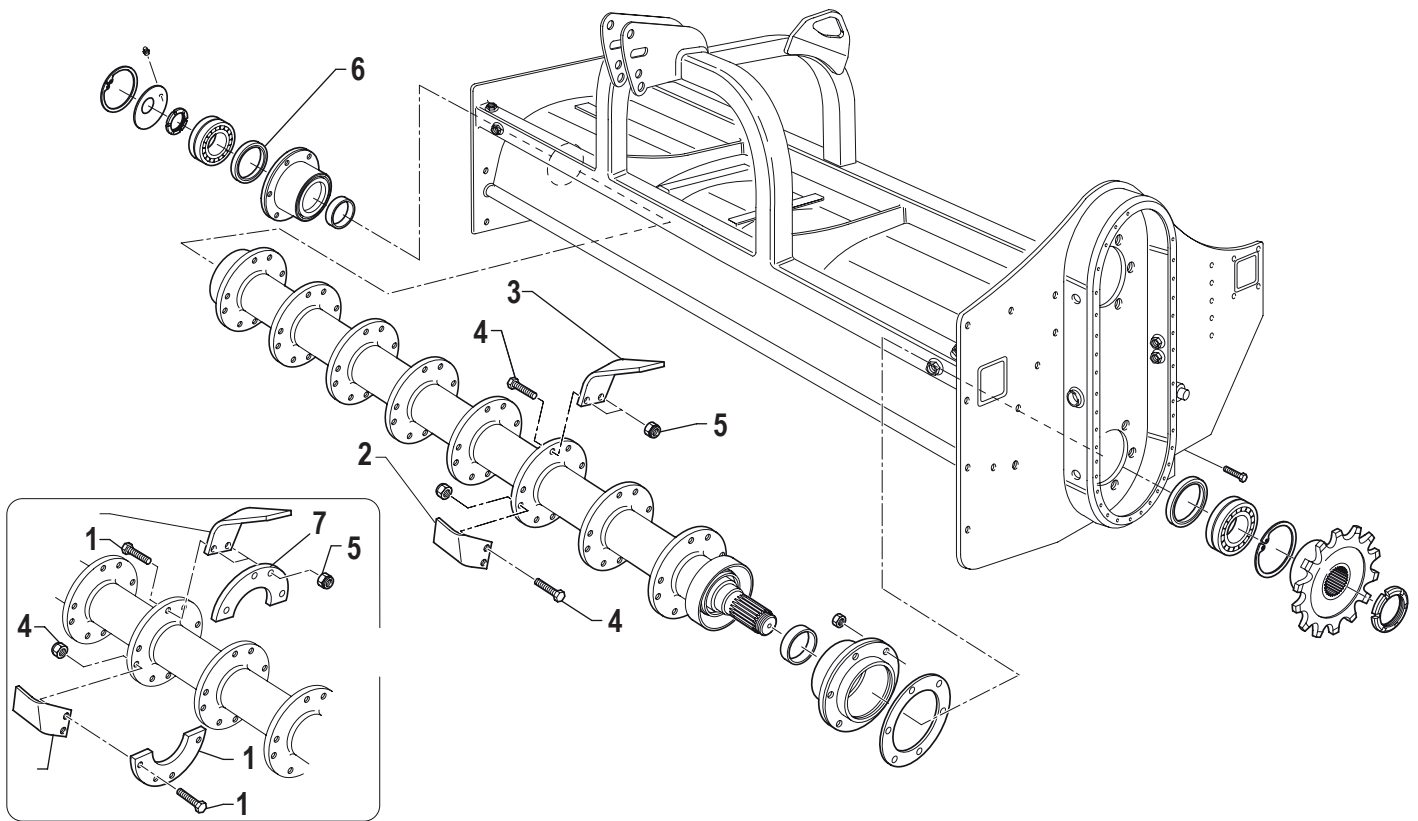
570150



B Piezas de uso medio, disponibles a discreción.

No. Parte	Código	Descripción	Cantidad
1	R4036570045	EMPAQUE	1



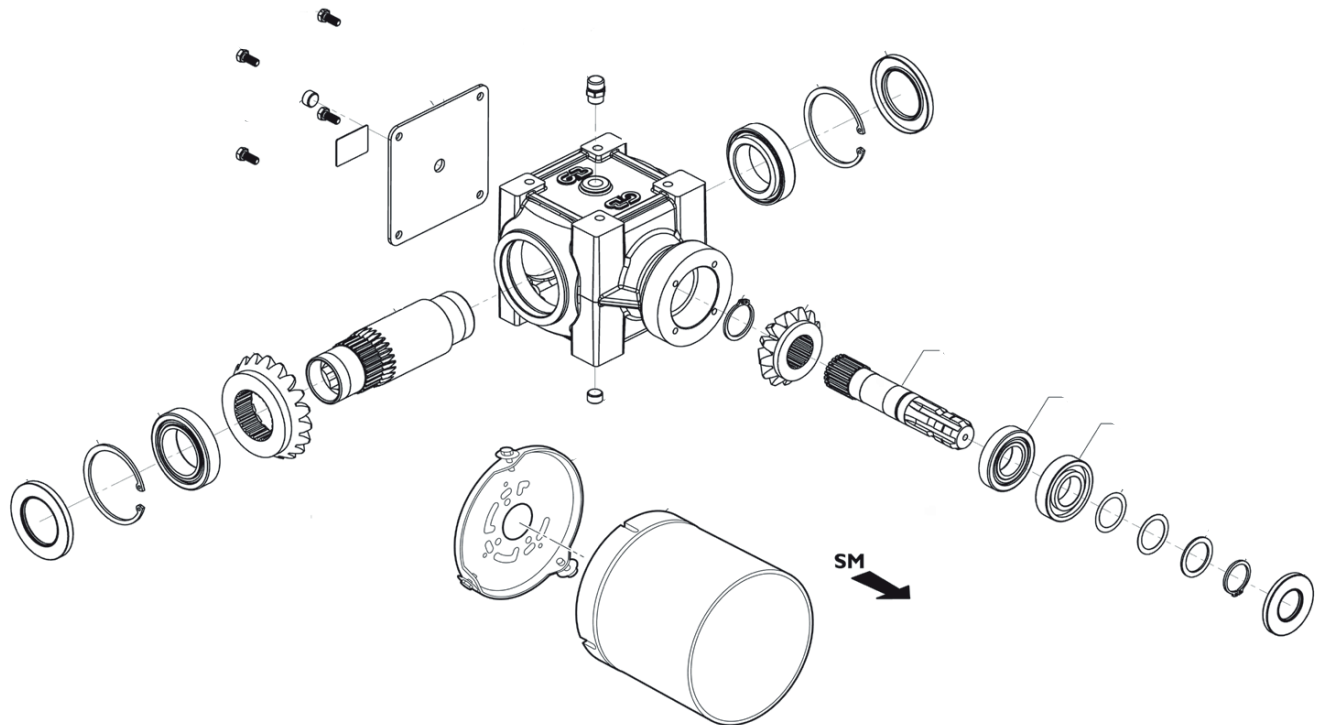


A Piezas de desgaste y consumibles siempre disponibles.

No. Parte	Código	Descripción	Cantidad
1	R4036570047	TORNILLO	18

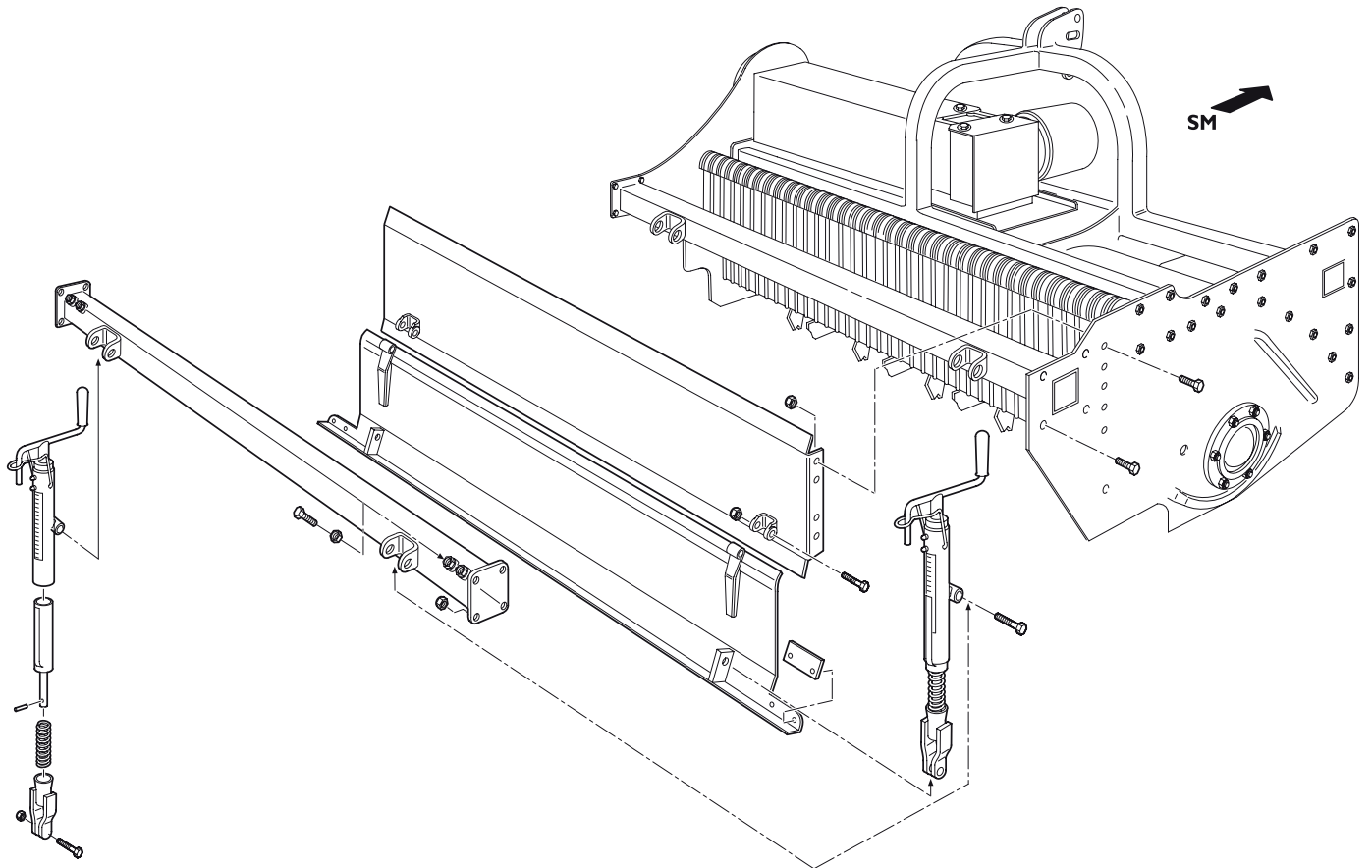
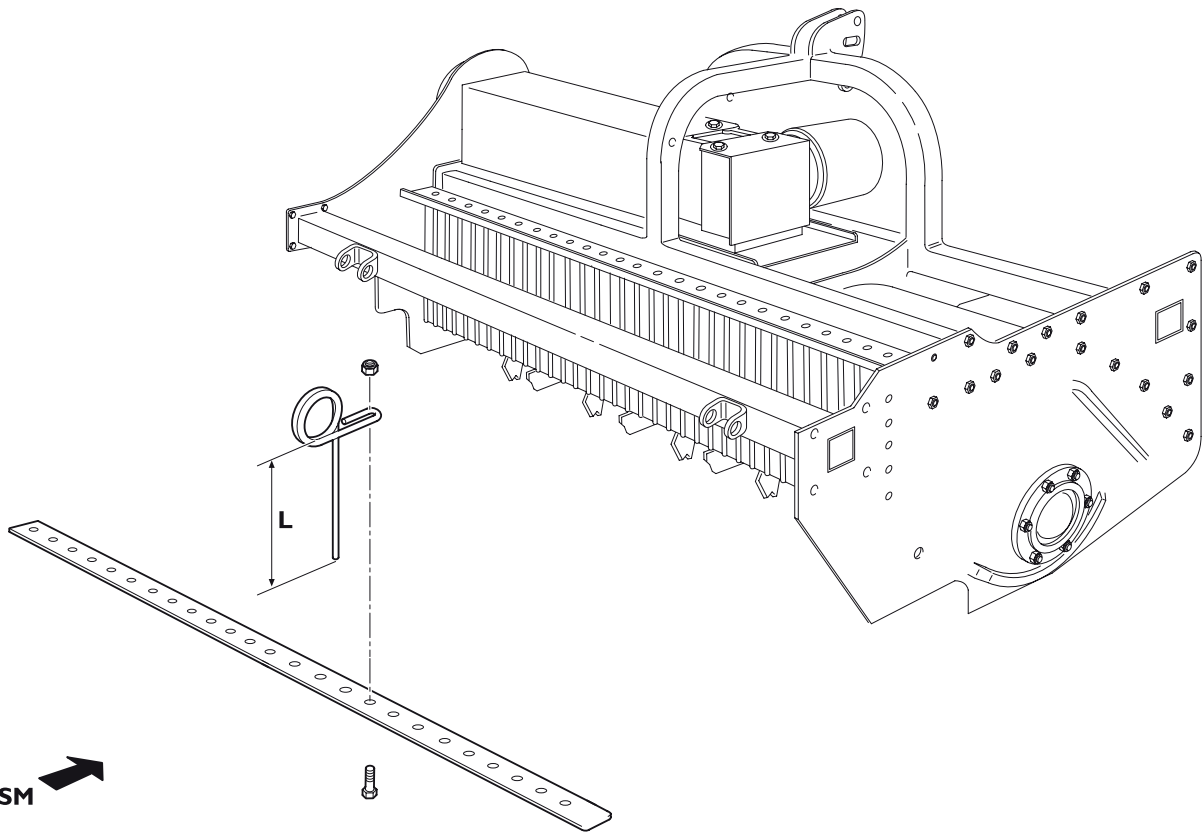
B Piezas de uso medio, disponibles a discreción.

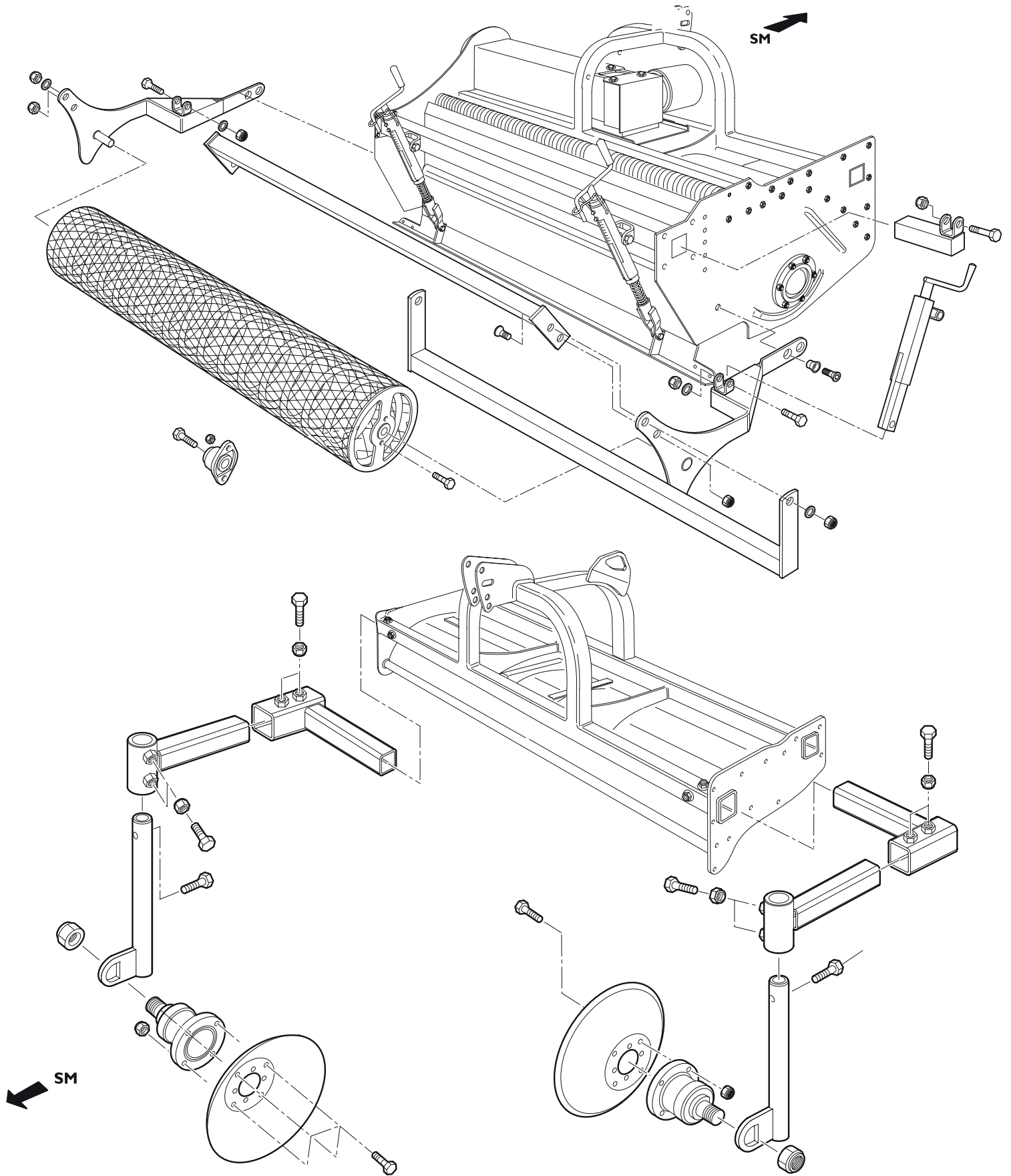
No. Parte	Código	Descripción	Cantidad
2	R4036570018	CUCHILLA	12
3	R4036570020	CUCHILLA	12
4	R4036570022	TORNILLO	48
5	R4036570024	TUERCA	48
6	R4036570025	RONDANA	1
7	R4036570048	PLACA	6

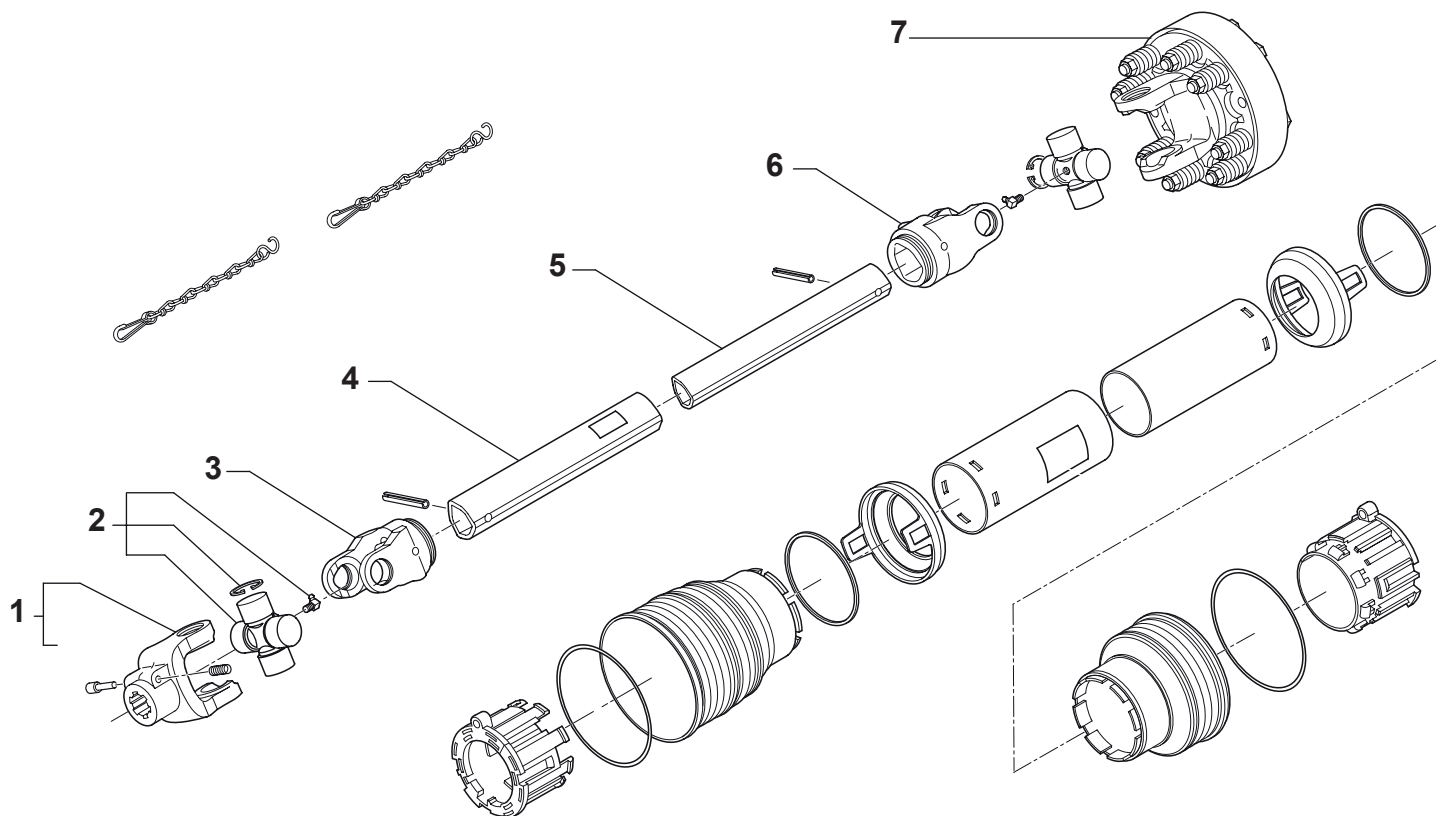


B Piezas de uso medio, disponibles a discreción.

No. Parte	Código	Descripción	Cantidad
1	R4036570002	FLECHA	1
2	R4036570004	BALERO	1
3	R4036570046	BALERO	1







B Piezas de uso medio, disponibles a discreción.

No. Parte	Código	Descripción	Cantidad
1	R4036570052	YUGO	1
2	R4036570053	CRUCETA	2
3	R4036570054	YUGO	1
4	R4036570055	FLECHA	1
5	R4036570056	FLECHA	1
6	R4036570057	YUGO	1
7	R4036570026	CLUTCH	1

