



MANUAL DE REFACCIONES

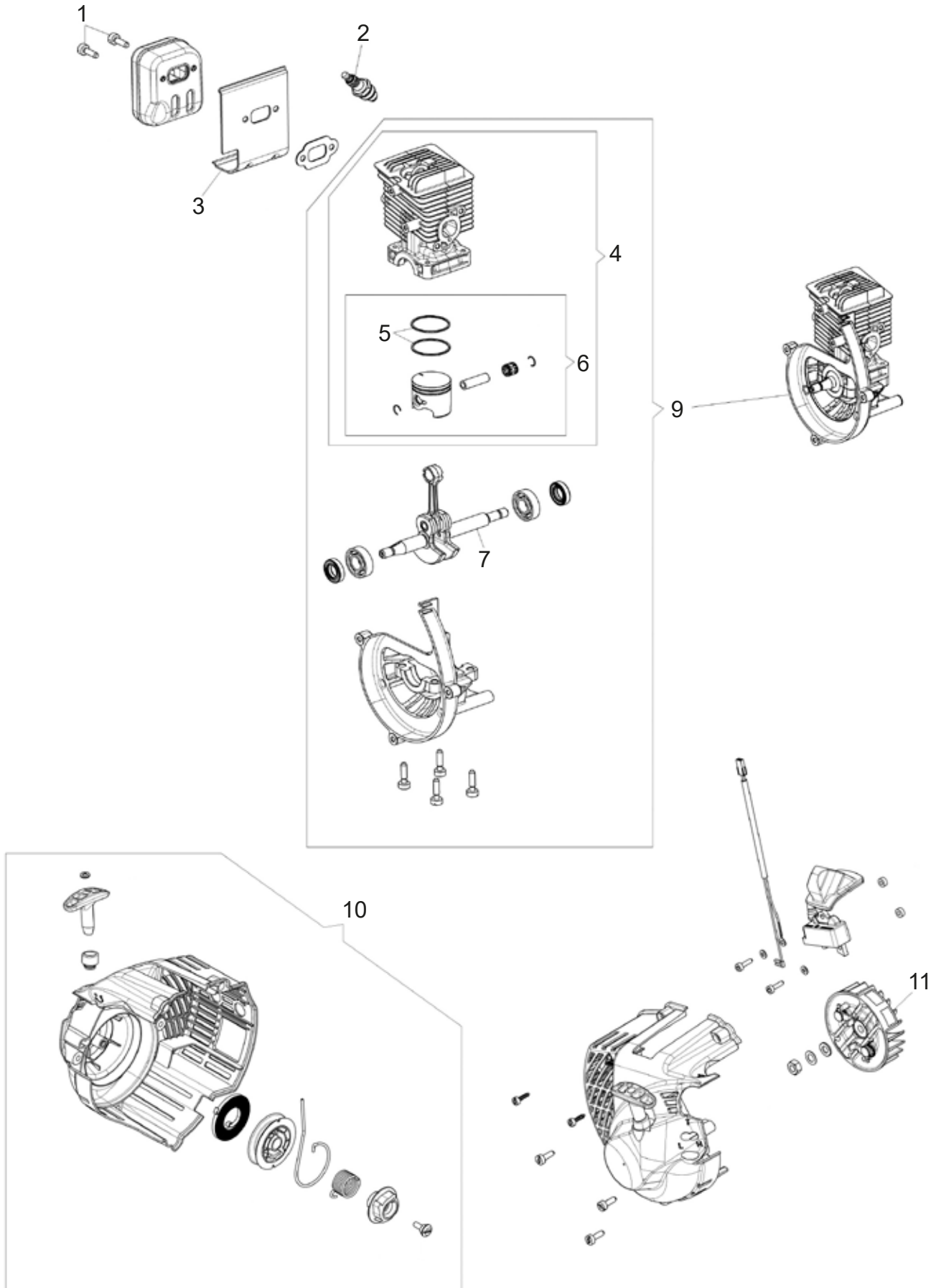


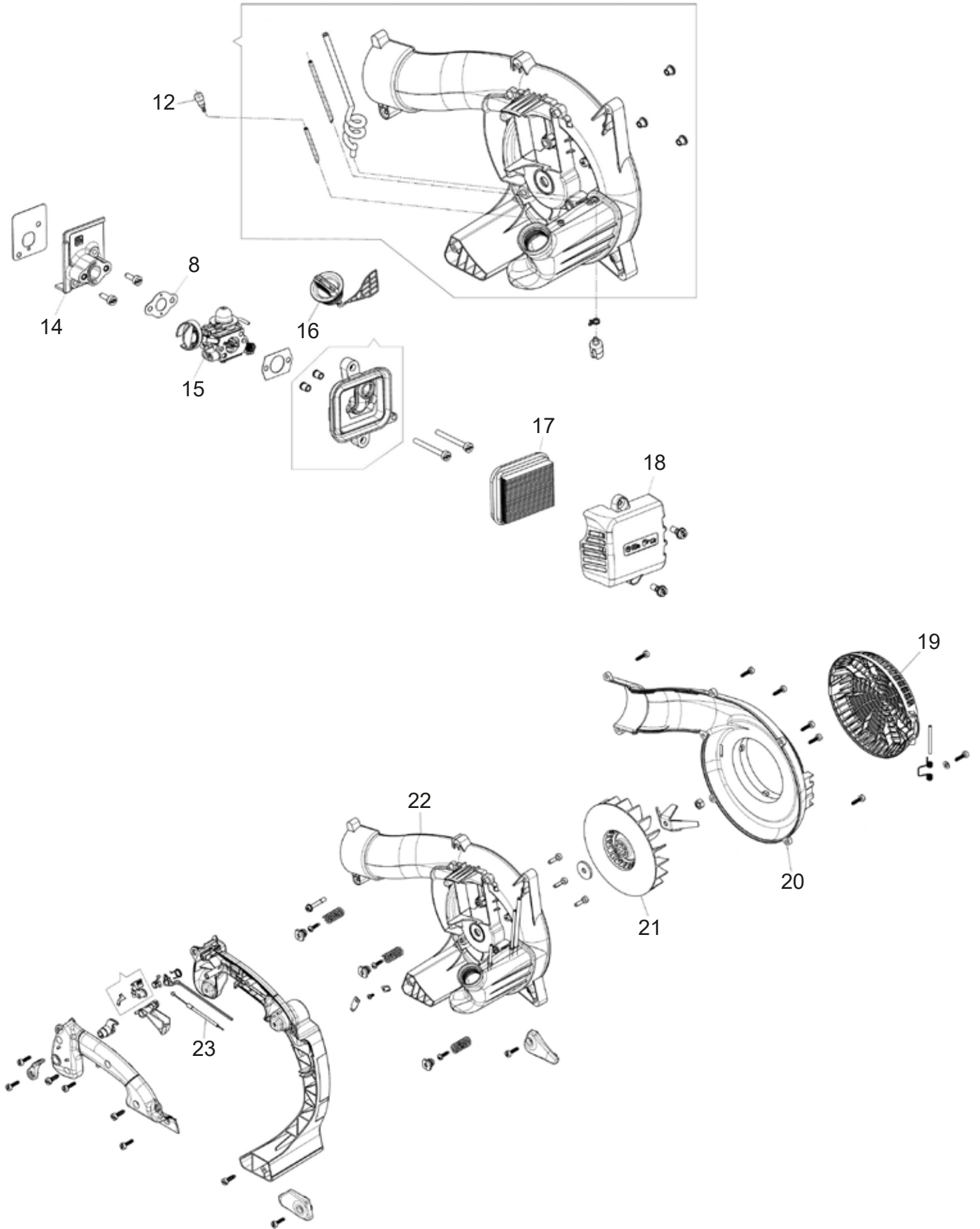
SOPLADORA BV 250

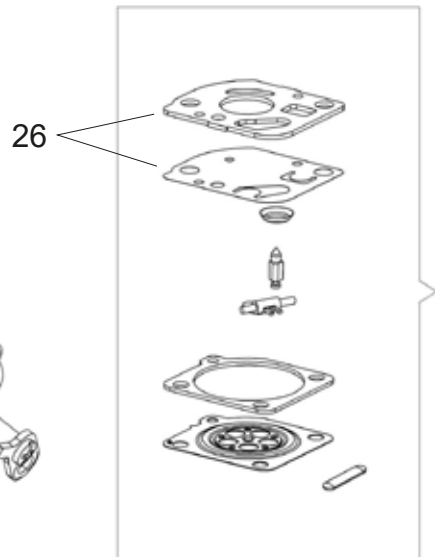
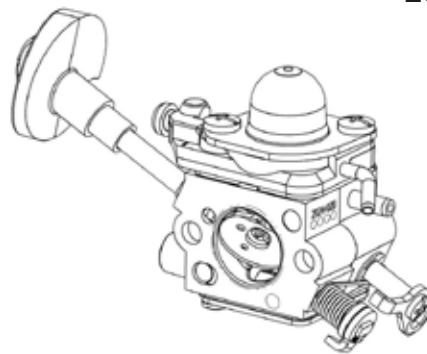
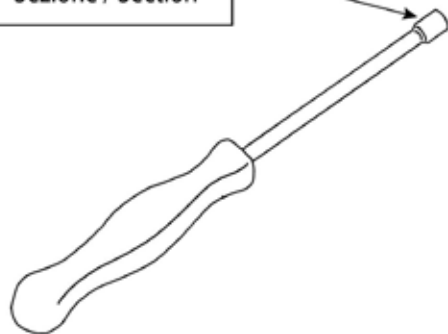
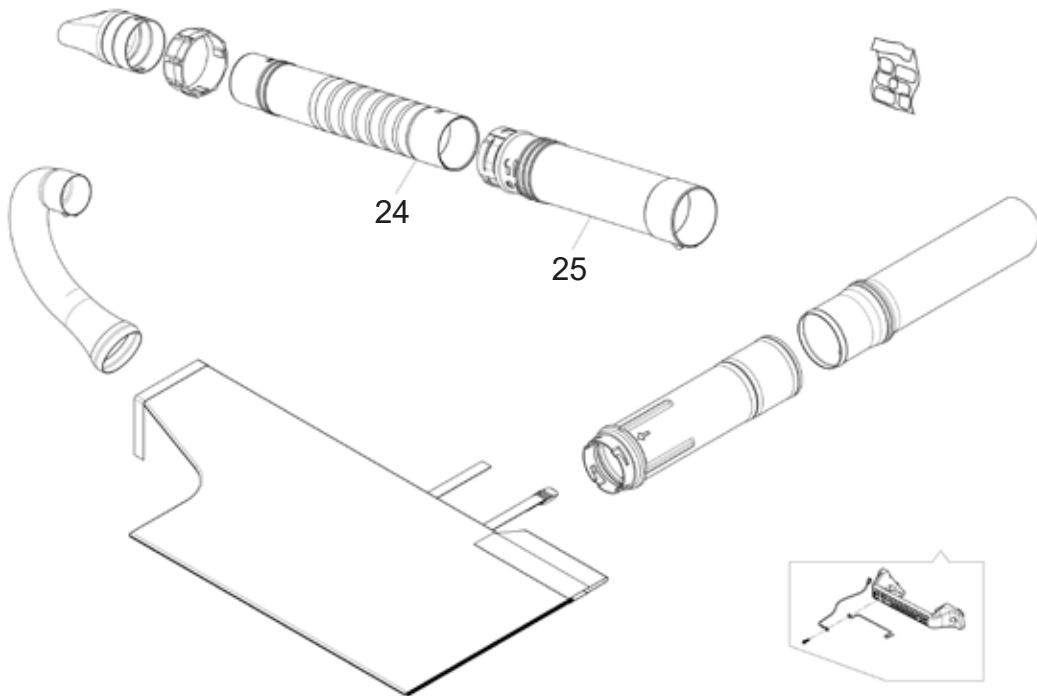


MODELO

938085







A Piezas de desgaste y consumibles siempre disponibles.

No. Parte	Código	Descripción	Cantidad
4	R3001938079	CILINDRO	1
15	R3001938080	CARBURADOR	1
2	R3001938081	BUJIA	1
3	R3001938089	DEFLECTOR	1
23	R3001938090	CABLE ACELERADOR	1
14	R3001938092	AISLADOR	1
17	R3001938101	FILTRO	1
8	R3001938102	EMPAQUE	1
26	R3001938099	KIT REPARACION	1
5	R3001935098	SEGMENTO	1

B Piezas de uso medio, disponibles a discreción.

No. Parte	Código	Descripción	Cantidad
1	R3001938082	TORNILLO	2
16	R3001938083	TAPON	1
21	R3001938084	VENTILADOR	1
6	R3001938085	KIT PISTON	1
11	R3001938086	VOLANTE	1
18	R3001938087	TAPADERA FILTRO/A	1
22	R3001938088	CARCASA/TANQUE	1
10	R3001938091	CARCASA	1
20	R3001938093	CARCASA DERECHA	1
24	R3001938094	TUBO	1
25	R3001938095	TUBO	1
19	R3001938096	TAPADERA	1
7	R3001938097	CIGÜEÑAL	1
9	R3001938098	BLOQUE	1
12	R3001938100	VALVULA	1