

SWISSMEX®

MANUAL DE REFACCIONES

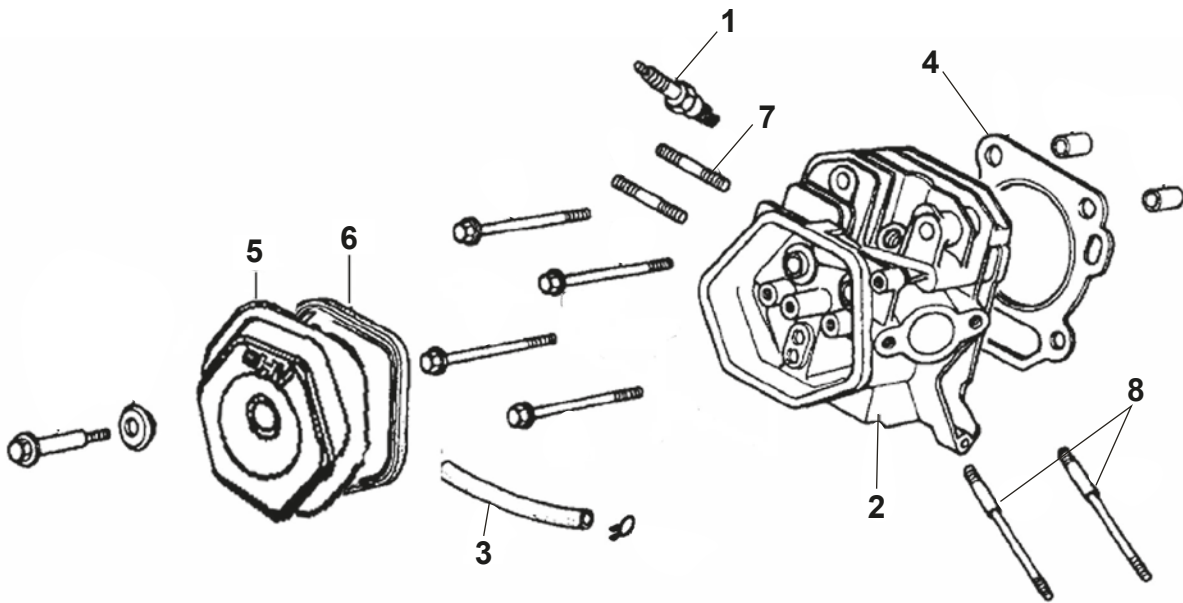
EQUIPO DE RIEGO 3-2" /
13HP CP APROX. /4
TIEMPOS/ 389 CC MIN



ZIP STAR®

MODELO

709160

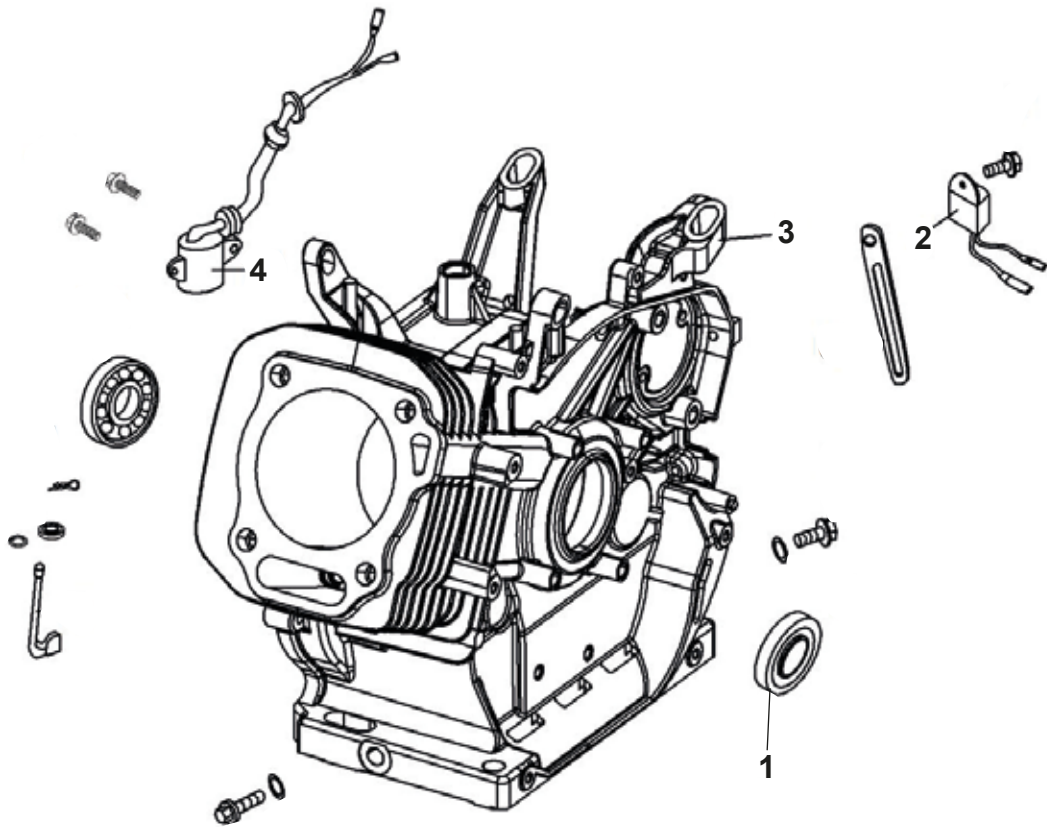


A Piezas de desgaste y consumibles siempre disponibles.

No.	Código	Descripción	Cantidad por equipo	Cantidad por empaque	Equivalente
1	R2024710138	BUJIA	1		R2012710009

B Piezas de uso medio, disponibles a discreción.

No.	Código	Descripción	Cantidad por equipo	Cantidad por empaque	Equivalente
2	R2024709071	CABEZA	1		R2012710039 R2012710093
3	R2024709073	MANGUERA	1		
4	R2024710146	EMPAQUE	1		
5	R2024710067	TAPADERA	1		
6	R2024709192	EMPAQUE	1		
7	R2024709201	BIRLO	2		
8	R2024709200	BIRLO	2		

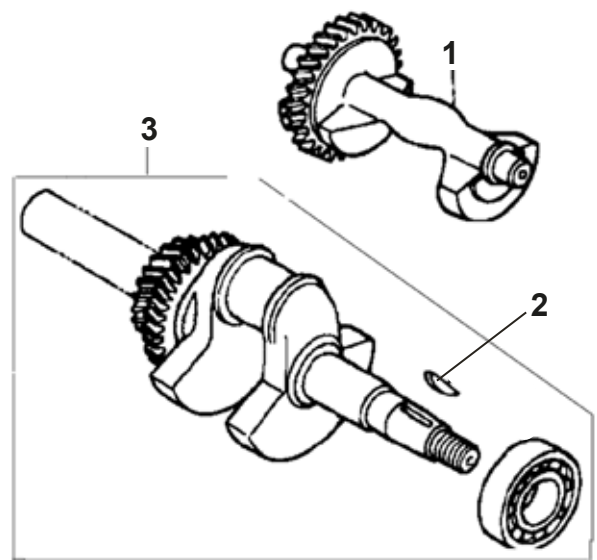
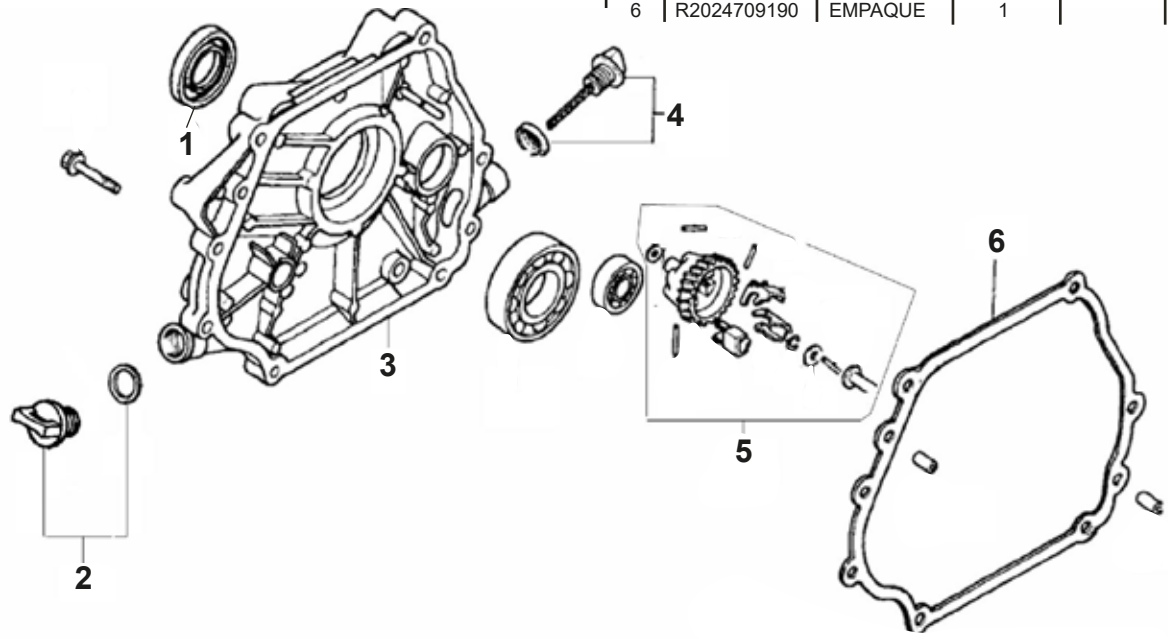


B Piezas de uso medio, disponibles a discreción.

No.	Código	Descripción	Cantidad por equipo	Cantidad por empaque
1	R2024709206	RETEN	1	
2	R2024710141	INTERRUPTOR	1	
3	R2024709072	CARTER	1	
4	R2024710140	INTERRUPTOR	1	

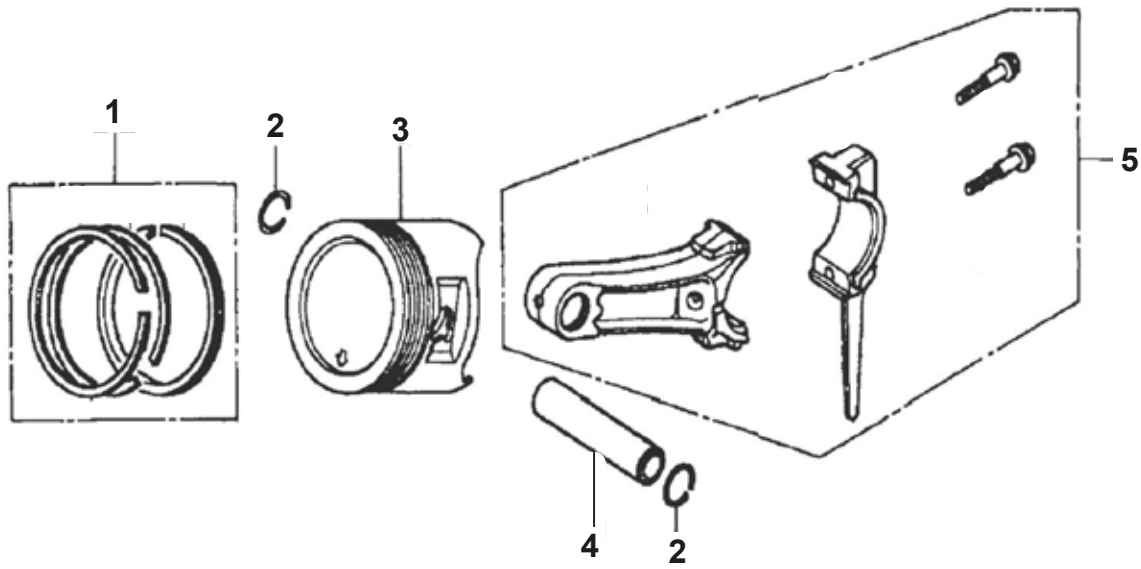
B Piezas de uso medio, disponibles a discreción.

No.	Código	Descripción	Cantidad por equipo	Cantidad por empaque	Equivalente
1	R2024709206	RETEN	1		
2	R2024710080	TAPON	1		R2012710049
3	R2024710070	TAPADERA	1		R2012710092
4	R2024710079	BAYONETA	1		R2012710048
5	R2024710129	FLECHA	1		
6	R2024709190	EMPAQUE	1		



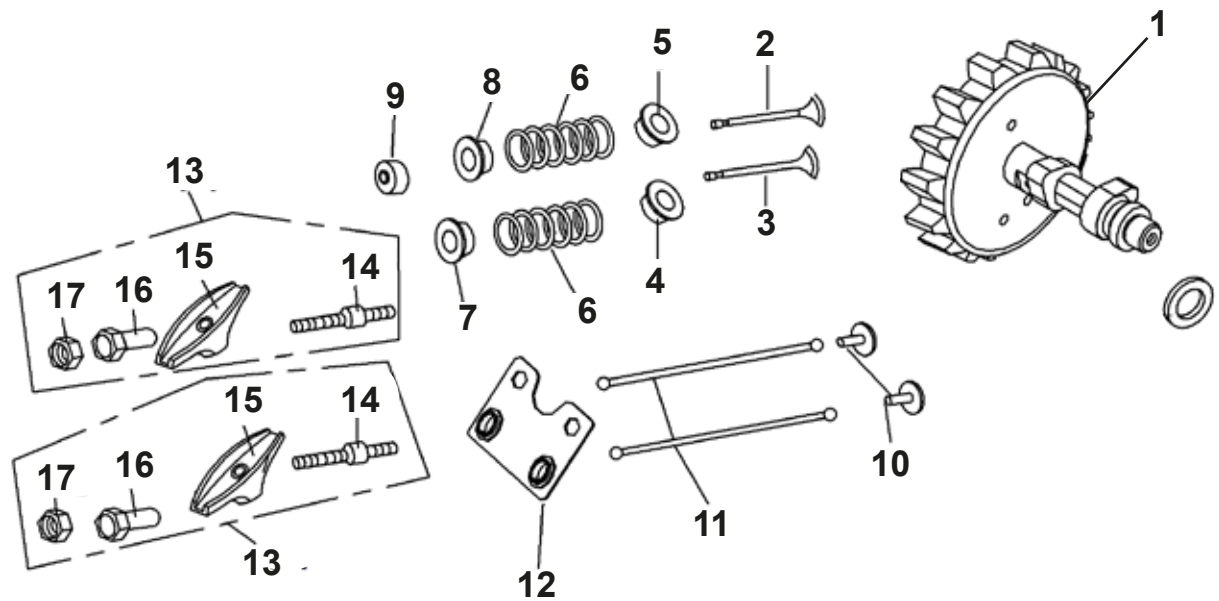
B Piezas de uso medio, disponibles a discreción.

No.	Código	Descripción	Cantidad por equipo	Cantidad por empaque
1	R2024708005	FLECHA	1	
2	R2024709203	CUÑA	1	
3	R2024710077	CIGÜEÑAL	1	



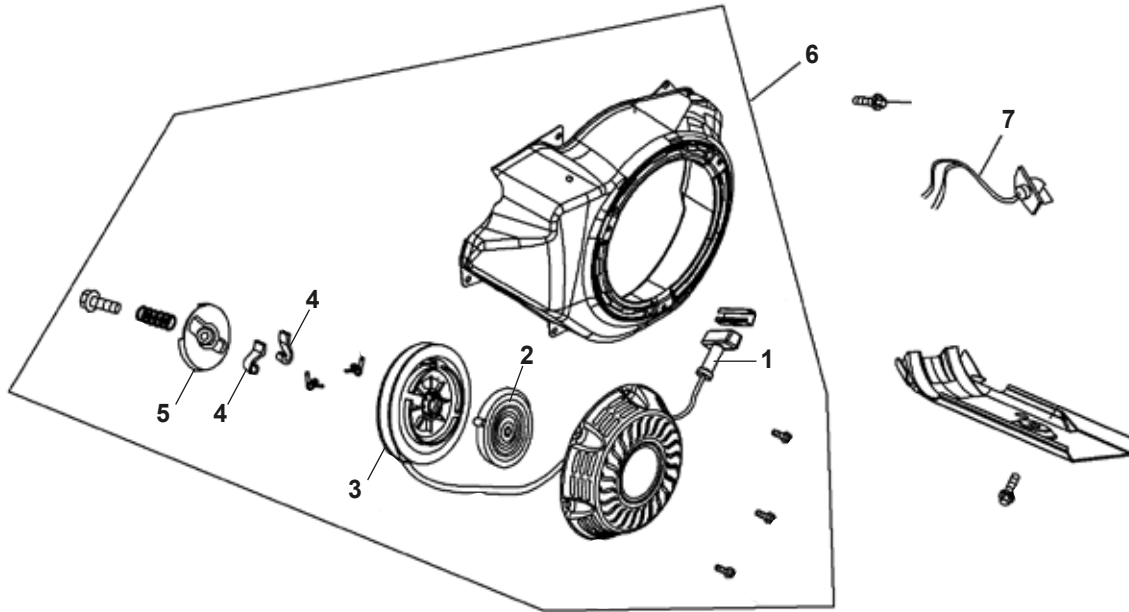
A Piezas de desgaste y consumibles siempre disponibles.					
No.	Código	Descripción	Cantidad por equipo	Cantidad por empaque	Equivalente
1	R2024708003	ANILLOS P/ PISTON	1		R2012710097

B Piezas de uso medio, disponibles a discreción.					
No.	Código	Descripción	Cantidad por equipo	Cantidad por empaque	Equivalente
2	R2024709079	SEGURO	2		
3	R2024708001	PISTON	1		R2012710096
4	R2024708002	PERNO	1		R2012710102
5	R2024708004	BIELA	1		R2012710042



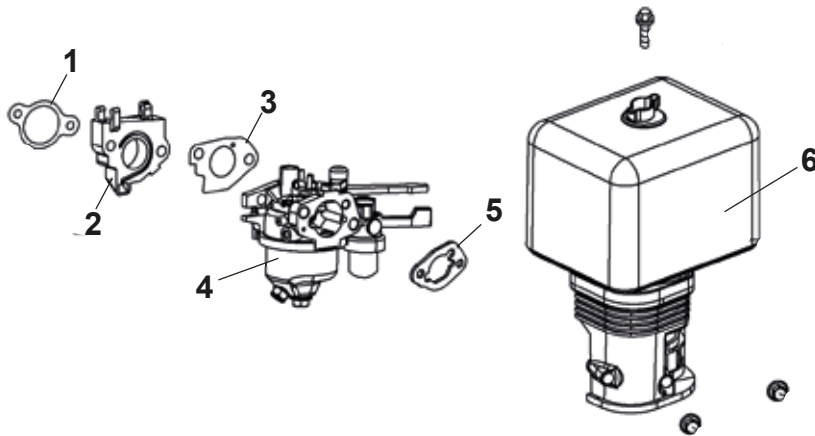
B Piezas de uso medio, disponibles a discreción.

No.	Código	Descripción	Cantidad por equipo	Cantidad por empaque	Equivalente
1	R2024708006	CIGÜEÑAL	1		R2012710046
2	R2024710093	VALVULA	2		R2012710044
3	R2024710091	VALVULA	2		R2010710043
4	R2024708008	EMPAQUE	2		
5	R2024708007	RETENEDOR	2		
6	R2024710095	RESORTE	2		R2012710036
7	R2024710096	RETENEDOR	1		R2012710051
8	R2024710097	RETENEDOR	1		R2012710052
9	R2024710098	AJUSTE	2		
10	R2024710082	BALANCIN	1		R2012710053
11	R2024710085	VARILLA	1		R2012710054
12	R2024710089	PLATO	1		R2012710033
13	R2024710086	PALANCA	2		R2012710055
14	R2024709098	PERNO	2		
15	R2024709094	BRAZO	2		
16	R2024709095	TORNILLO	2		
17	R2024709096	TUERCA	2		



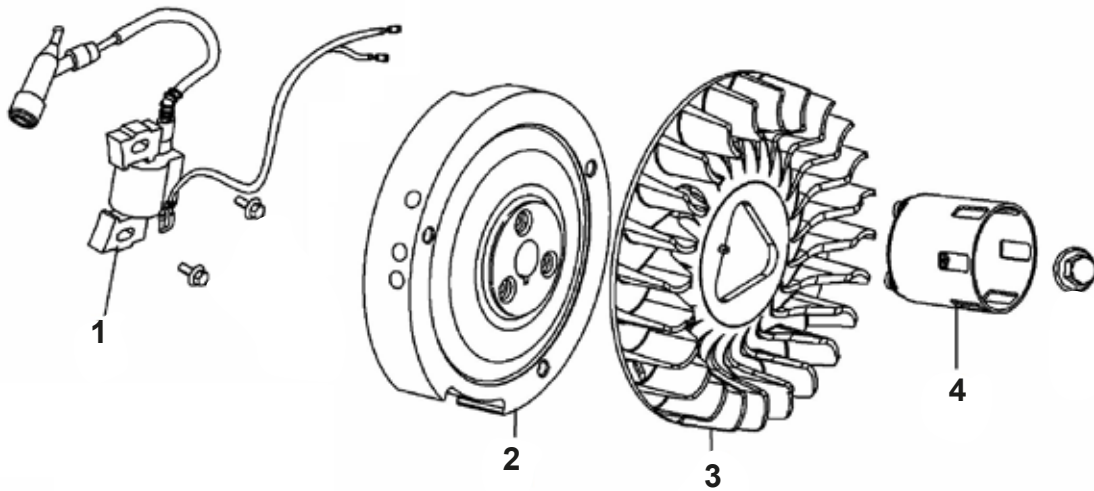
B Piezas de uso medio, disponibles a discreción.

No.	Código	Descripción	Cantidad por equipo	Cantidad por empaque	Equivalente
1	R2024709154	MANGO	1		
2	R2024709152	RESORTE	1		
3	R2024709146	POLEA	1		
4	R2024709148	TRINQUETE	2		
5	R2024709150	PLATO	1		
6	R2024710120	ARRANCADOR	1		
7	R2024710135	INTERRUPTOR	1		R2012710071



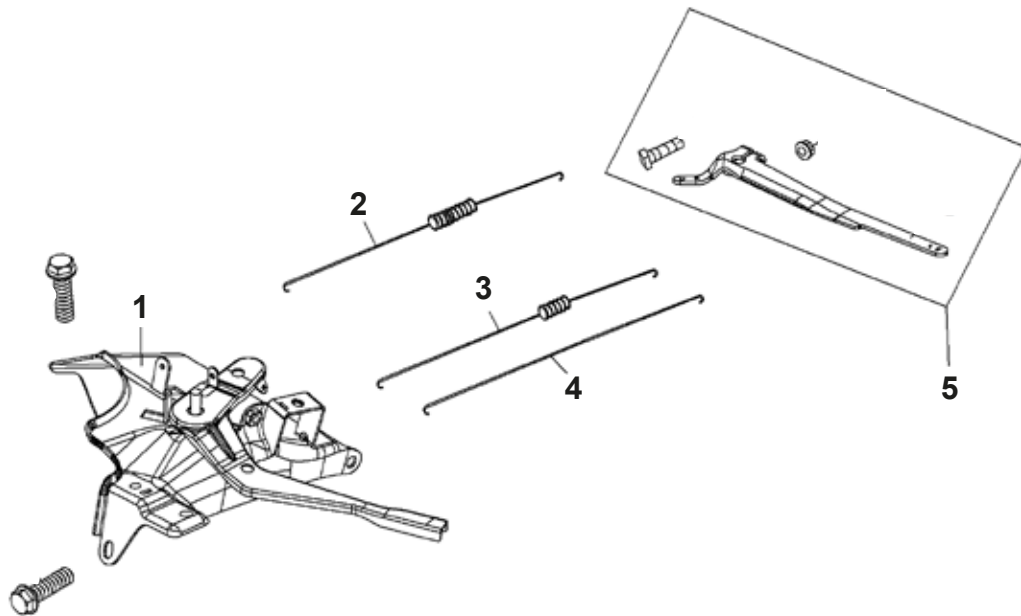
B Piezas de uso medio, disponibles a discreción.

No.	Código	Descripción	Cantidad por equipo	Cantidad por empaque	Equivalente
1	R2024710106	EMPAQUE	1		R2012710057
2	R2024708009	AISLADOR	1		R2012710047
3	R2024710108	EMPAQUE	1		R2012710018
4	R2024710104	CARBURADOR	1		R2012710040
5	R2024710109	PLATO	1		R2012710019
6	R2024710100	FILTRO	1		R2012710041



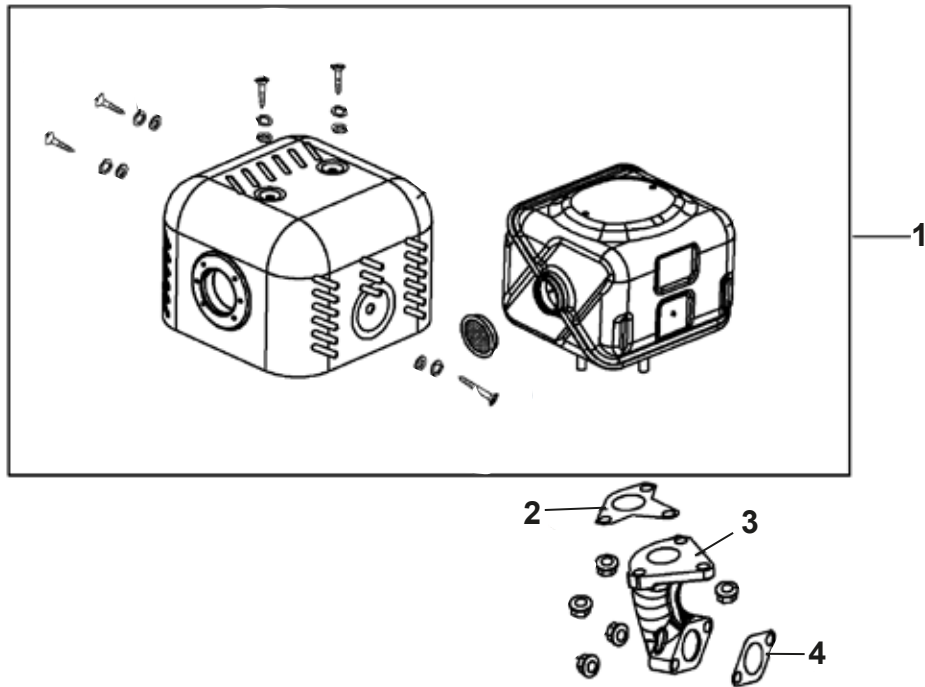
B Piezas de uso medio, disponibles a discreción.

No.	Código	Descripción	Cantidad por equipo	Cantidad por empaque	Equivalente
1	R2024710137	BOBINA	1		R2012710004
2	R2024709183	VOLANTE	1		
3	R2024710117	VENTILADOR	1		R2012710050
4	R2024709159	POLEA	1		



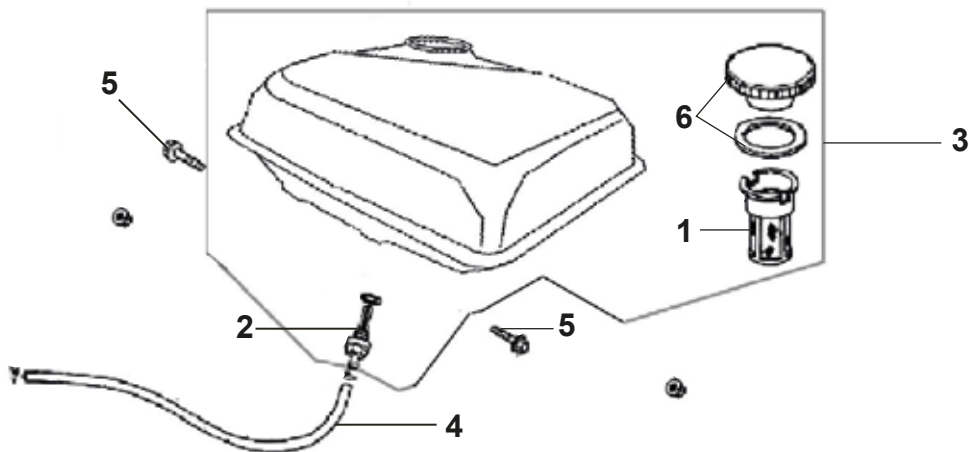
B Piezas de uso medio, disponibles a discreción.

No.	Código	Descripción	Cantidad por equipo	Cantidad por empaque	Equivalente
1	R2024709163	AHOGADOR	1		
2	R2024710122	RESORTE	1		
3	R2024710124	RESORTE	1		R2012710034
4	R2024710125	RESORTE	1		
5	R2024710126	LIMITADOR	1		



B Piezas de uso medio, disponibles a discreción.

No.	Código	Descripción	Cantidad por equipo	Cantidad por empaque	Equivalente
1	R2024709163	ESCAPE	1		
2	R2024710122	EMPAQUE	1		
3	R2024710124	TUBO	1		R2012710034
4	R2024710125	EMPAQUE	1		
5	R2024710126		1		

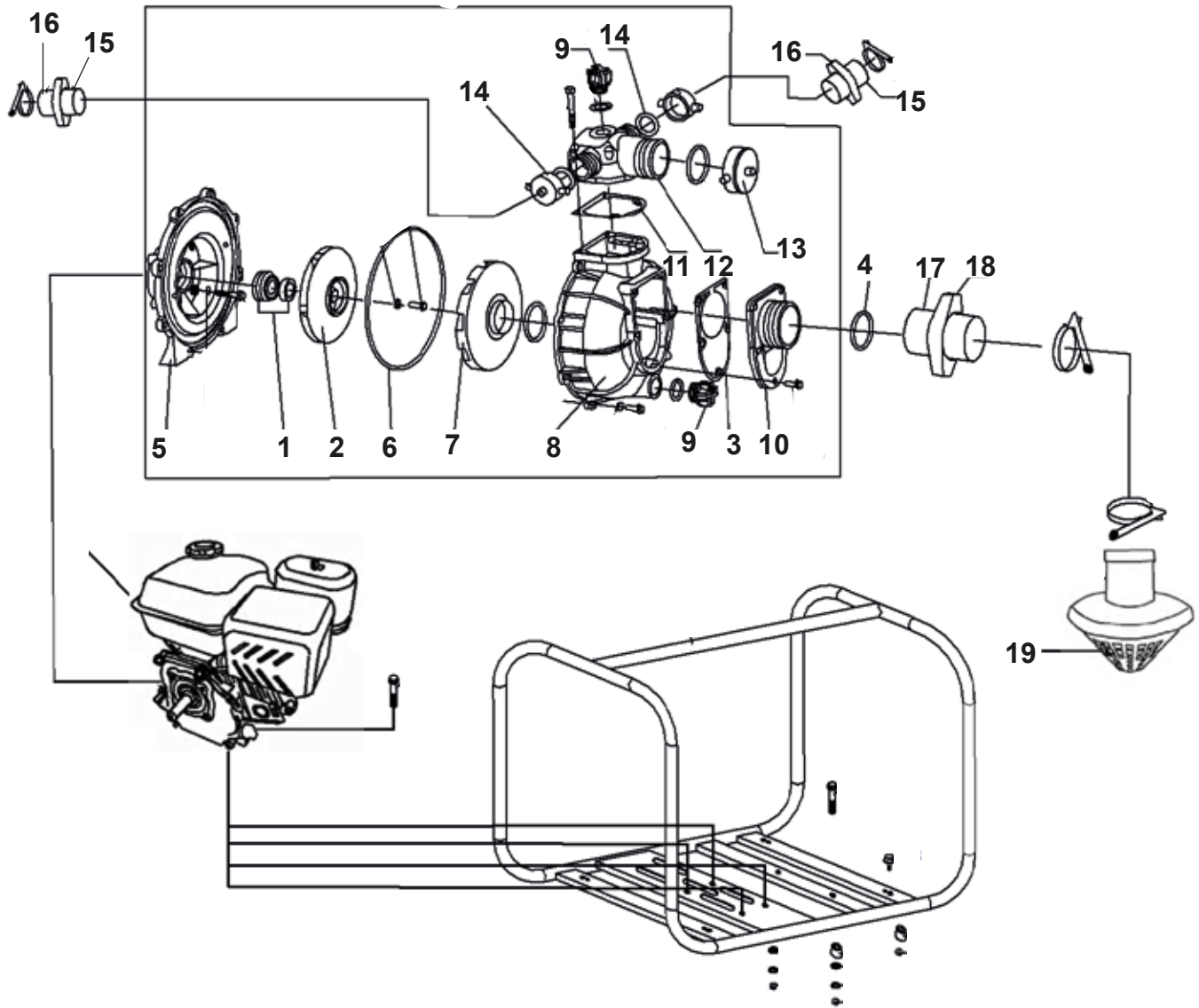


A Piezas de desgaste y consumibles siempre disponibles.

No.	Código	Descripción	Cantidad por equipo	Cantidad por empaque	Equivalente
1	R2024710134	COLADERA	1		R2012710062
2	R2024709119	FILTRO	1		

B Piezas de uso medio, disponibles a discreción.

No.	Código	Descripción	Cantidad por equipo	Cantidad por empaque	Equivalente
3	R2024710131	TANQUE	1		R2012710079
4	R2024709211	MAGUERA	1		
5	R2024709349	PERNO	2		
6	R2024710162	TAPADERA	1		



A Piezas de desgaste y consumibles siempre disponibles.

No.	Código	Descripción	Cantidad por equipo	Cantidad por empaque
1	R2024709222	SELLO GIRATORIO	1	
2	R2024709239	IMPULSOR	1	
3	R2024709263	EMPAQUE	1	
4	R2024709276	EMPAQUE	1	

B Piezas de uso medio, disponibles a discreción.

No.	Código	Descripción	Cantidad por equipo	Cantidad por empaque
5	R2024709354	CUBIERTA	1	
6	R2024709187	AROSSELLO	1	
7	R2024709247	IMPULSOR	1	
8	R2024709233	CUERPO	1	
9	R2024709217	TAPON	2	
10	R2024709357	PERNO	1	
11	R2024709253	EMPAQUE	1	
12	R2024709257	TAPADERA	1	
13	R2024709228	TAPON	1	
14	R2024709278	EMPAQUE	2	
15	R2024709283	NIPLE	2	
16	R2024709273	TUERCA	2	
17	R2024709281	NIPLE	1	
18	R2024709271	TUERCA	1	
19	R2024709359	FILTRO	1	