

WIDEMEX®

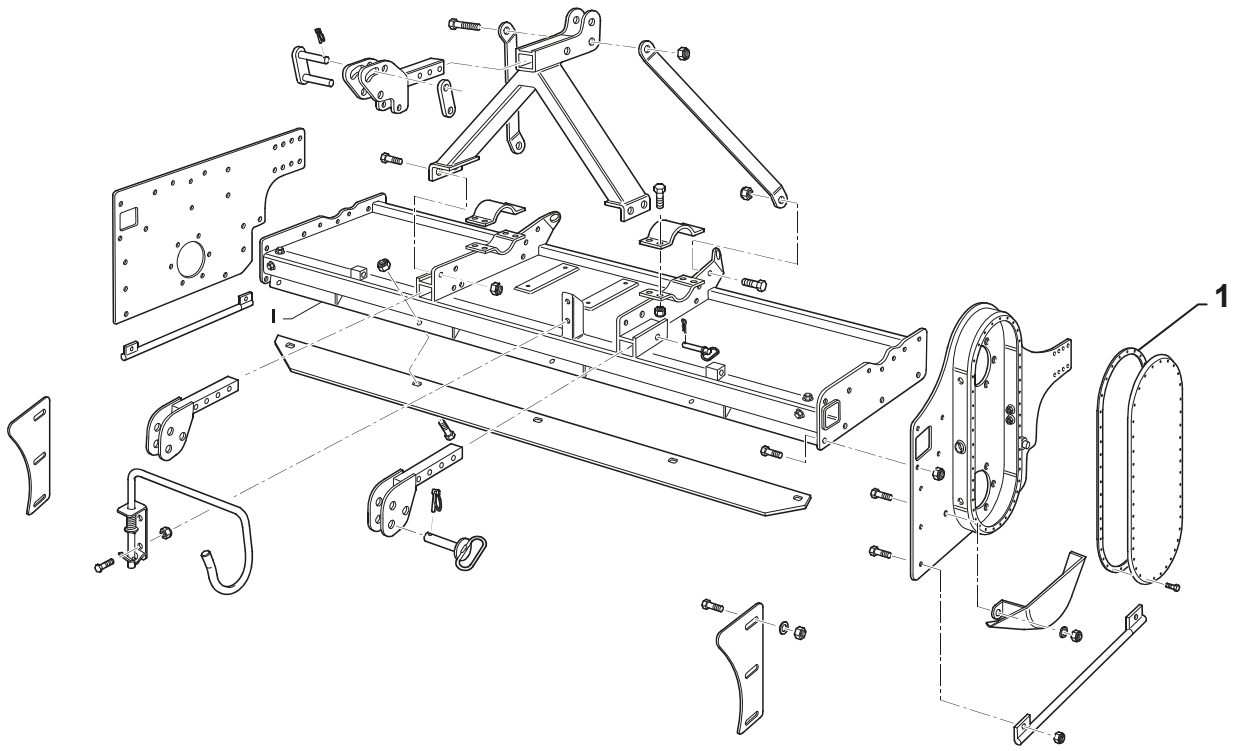
MANUAL DE PARTES

**RASTRA DESTERRONADORA
INVERTIDA RSC2.50**

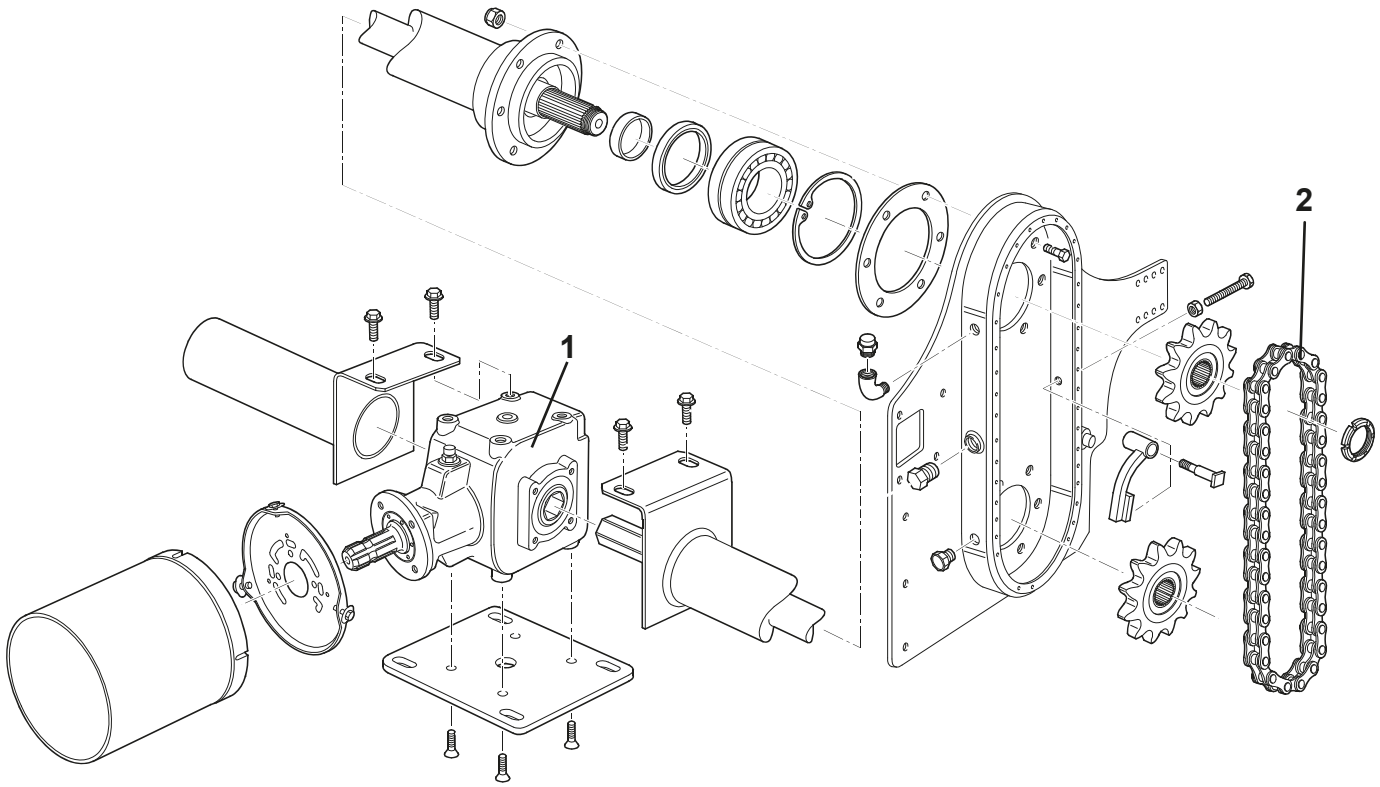


MODELO

570001

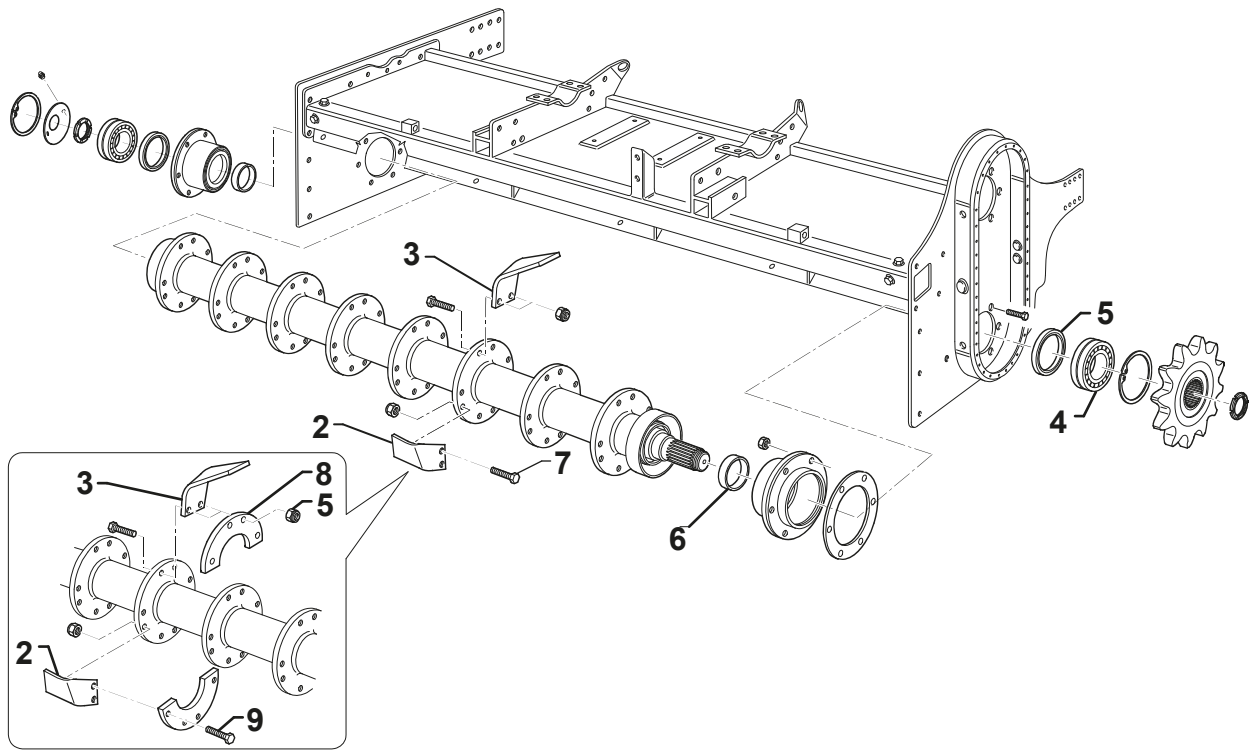


B Piezas de uso medio, disponibles a discreción.			
No. Parte	Código	Descripción	Cantidad
1	R4036570028	EMPAQUE	1



B Piezas de uso medio, disponibles a discreción.

No. Parte	Código	Descripción	Cantidad
1	R4036570001	TRANSMISIÓN	1
2	R4036570005	CADENA	1

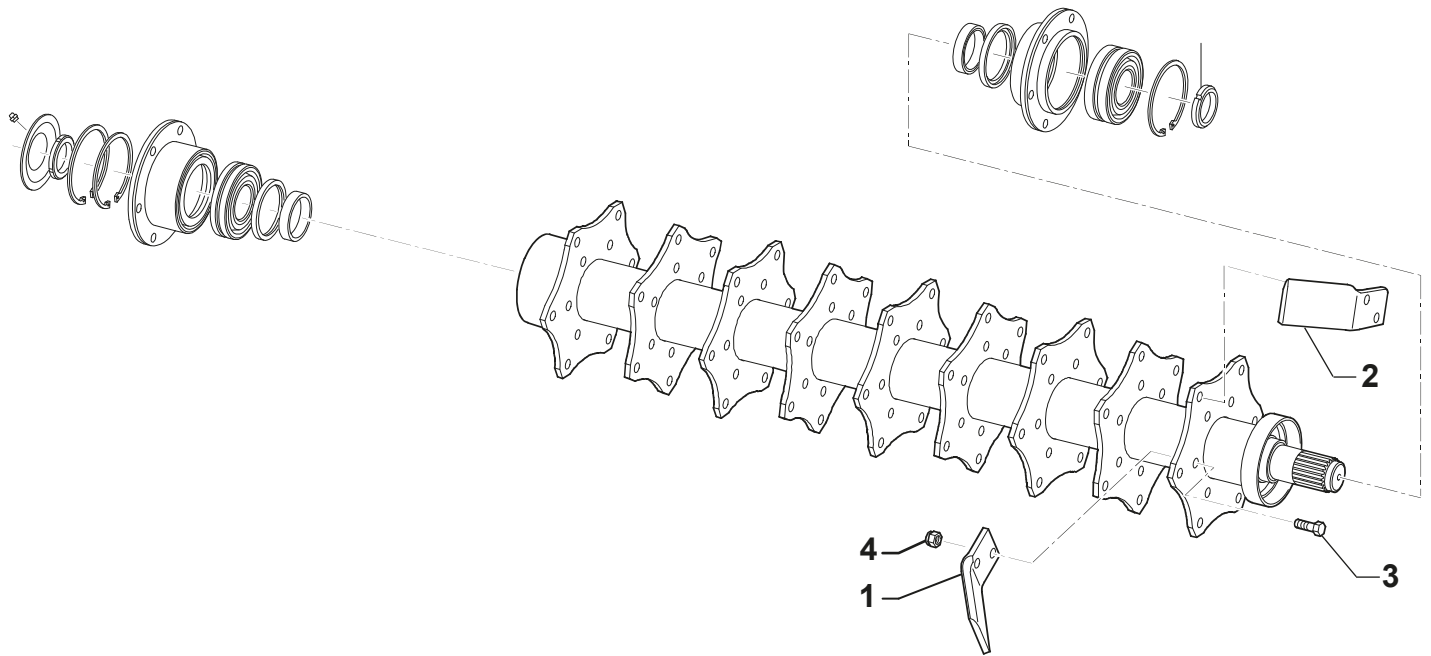


A Piezas de desgaste y consumibles, siempre disponibles.

No. Parte	Código	Descripción	Cantidad
1	R4036570023	TUERCA	192
2	R4036570016	CUCHILLA	48
3	R4036570019	CUCHILLA	48

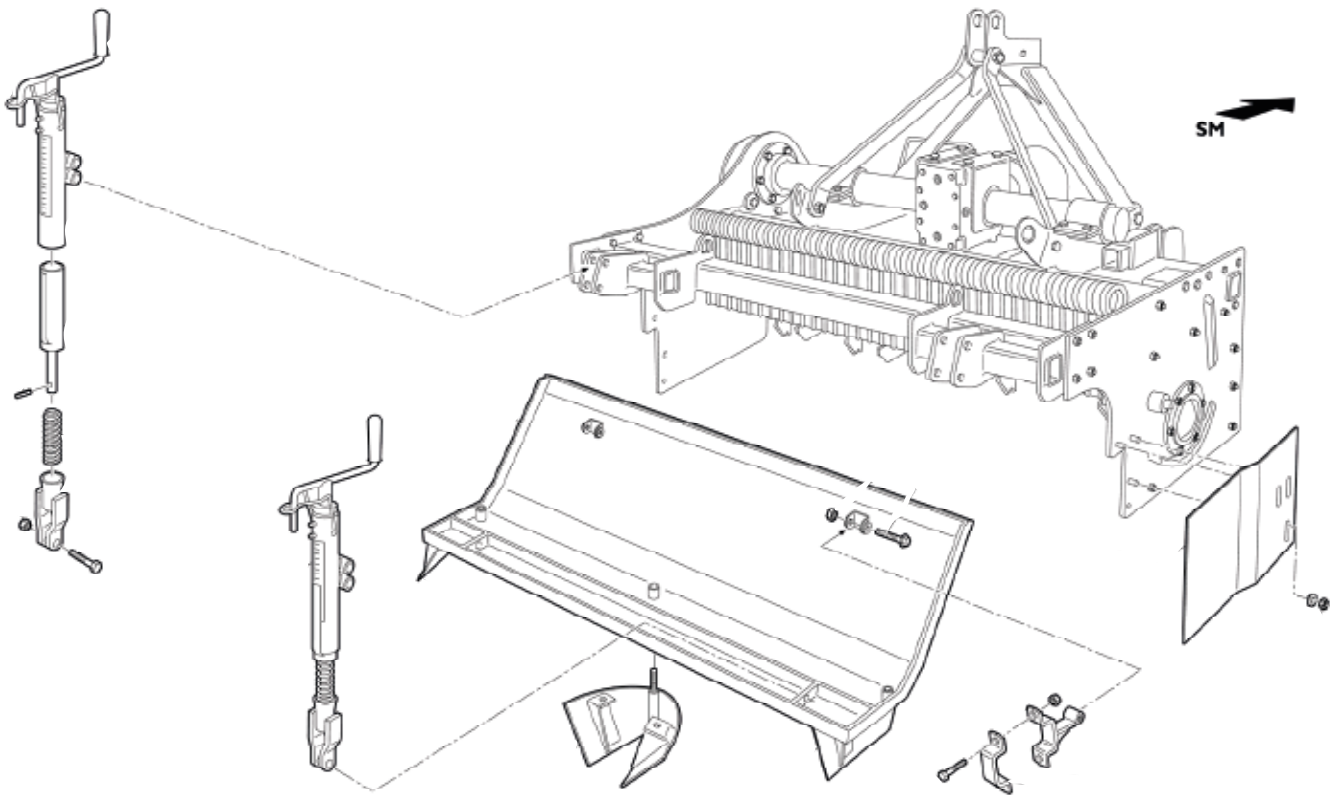
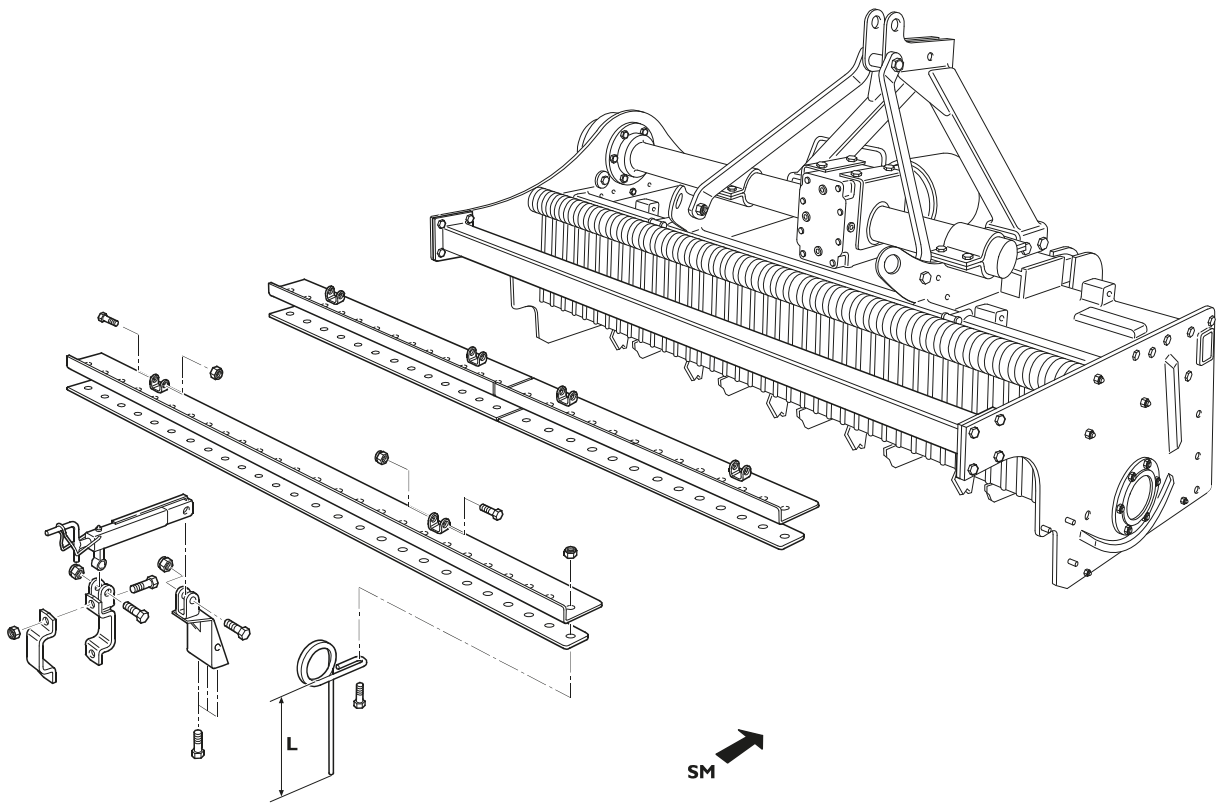
B Piezas de uso medio, disponibles a discreción.

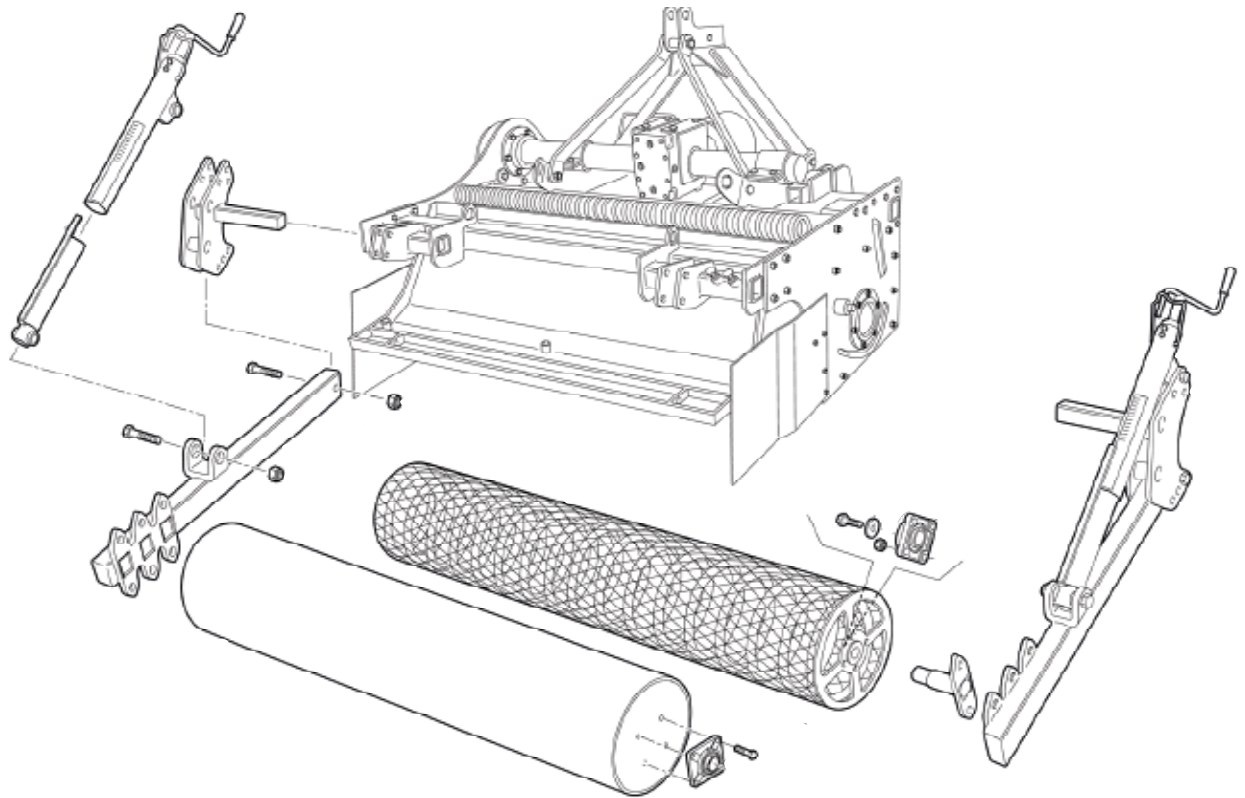
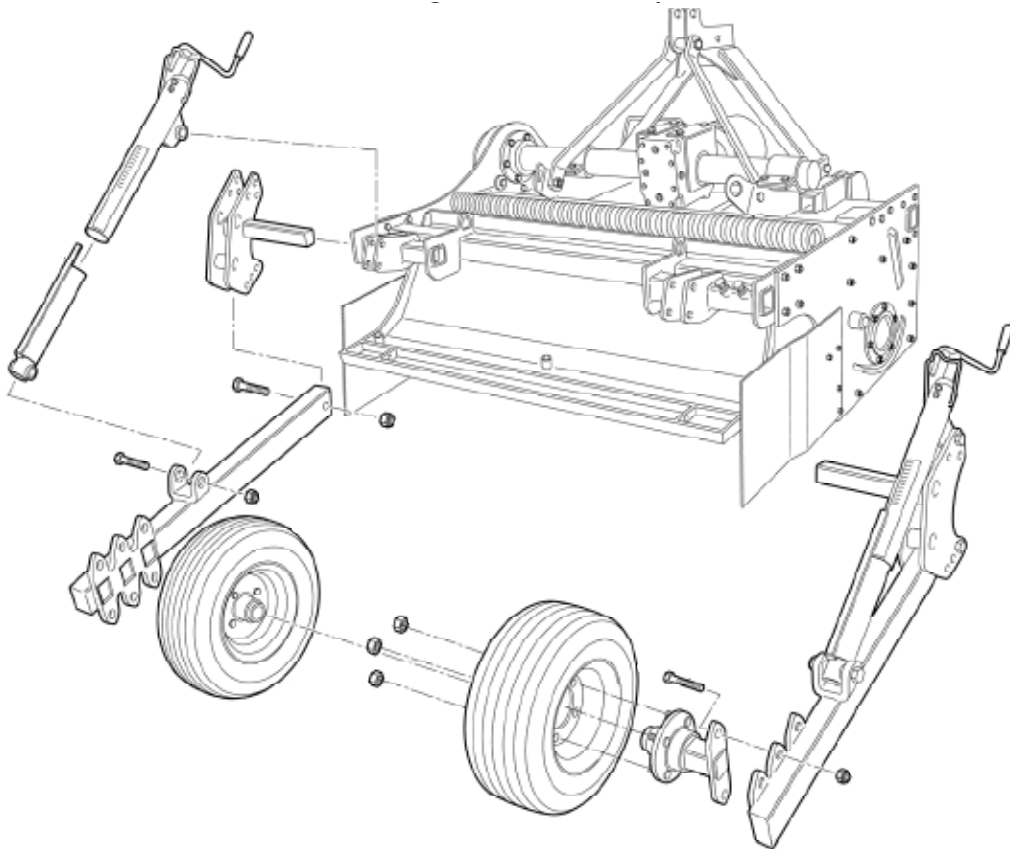
No. Parte	Código	Descripción	Cantidad
4	R4036570008	BALERO	1
5	R4036570010	RONDANA	1
6	R4036570014	CRUCETA	1
7	R4036570021	TORNILLO	192
8	R4036570033	PLACA	24
9	R4036570034	TORNILLO	24

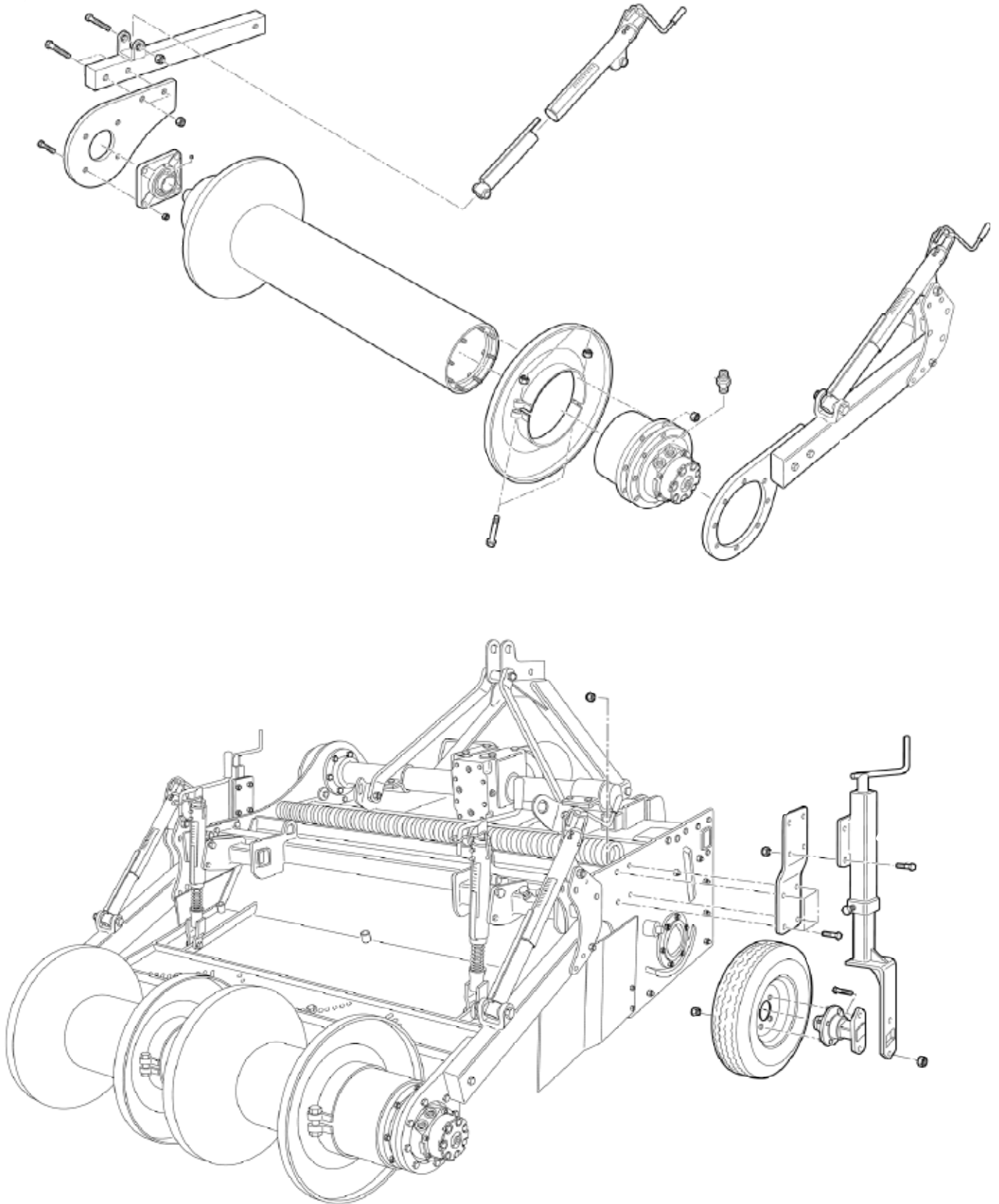


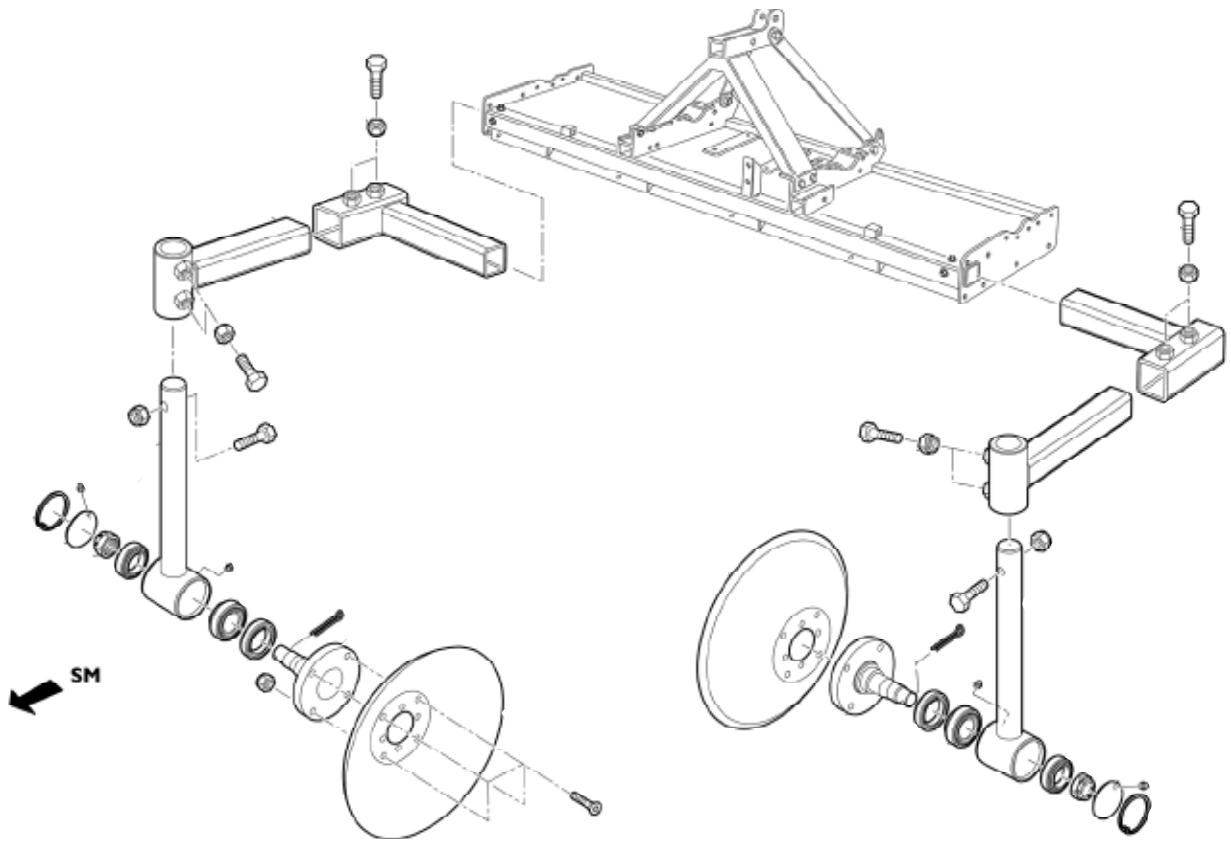
B Piezas de uso medio, disponibles a discreción.

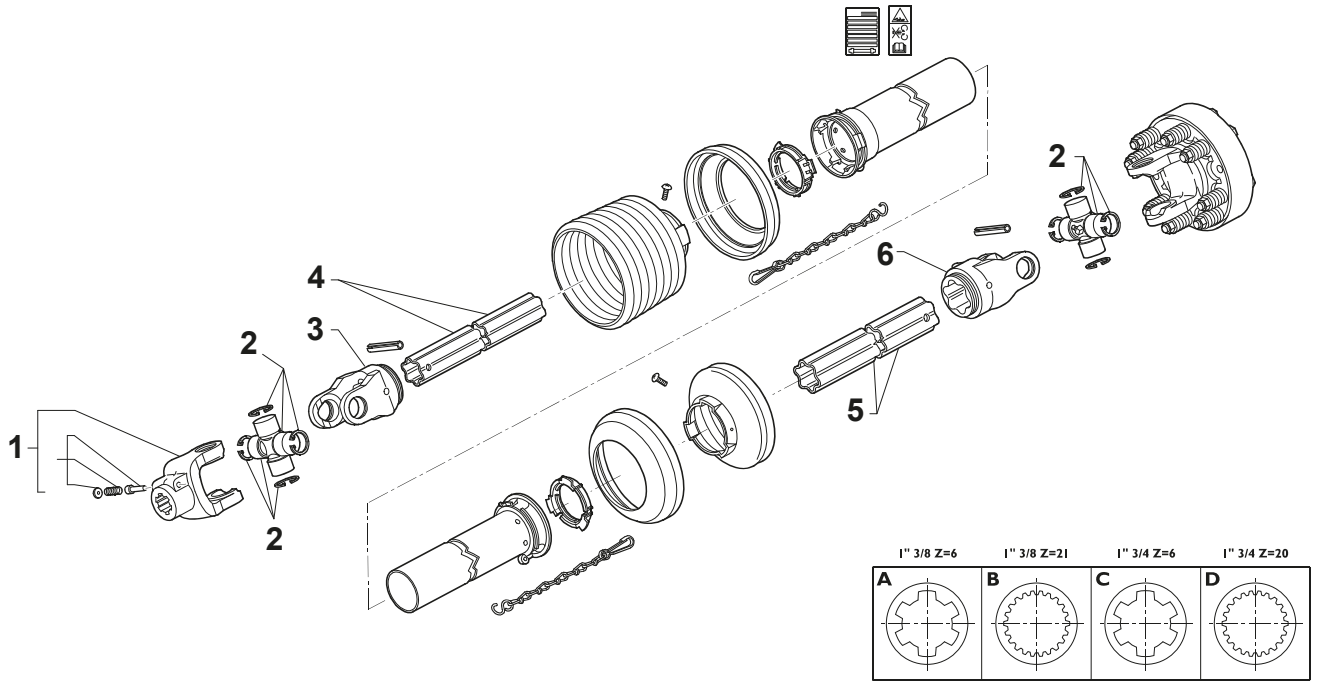
No. Parte	Código	Descripción	Cantidad
1	R4036570035	CUCHILLA	48
2	R4036570036	CUCHILLA	48
3	R4036570038	TUERCA	192
4	R4036570037	TORNILLO	192











B Piezas de uso medio, disponibles a discreción.

No. Parte	Código	Descripción	Cantidad
1	R4036570039	YUGO	1
2	R4036570040	CRUCETA	2
3	R4036570041	YUGO	1
4	R4036570042	FLECHA	1
5	R4036570043	FLECHA	1
6	R4036570044	YUGO	1

