



## MANUAL DE REFACCIONES

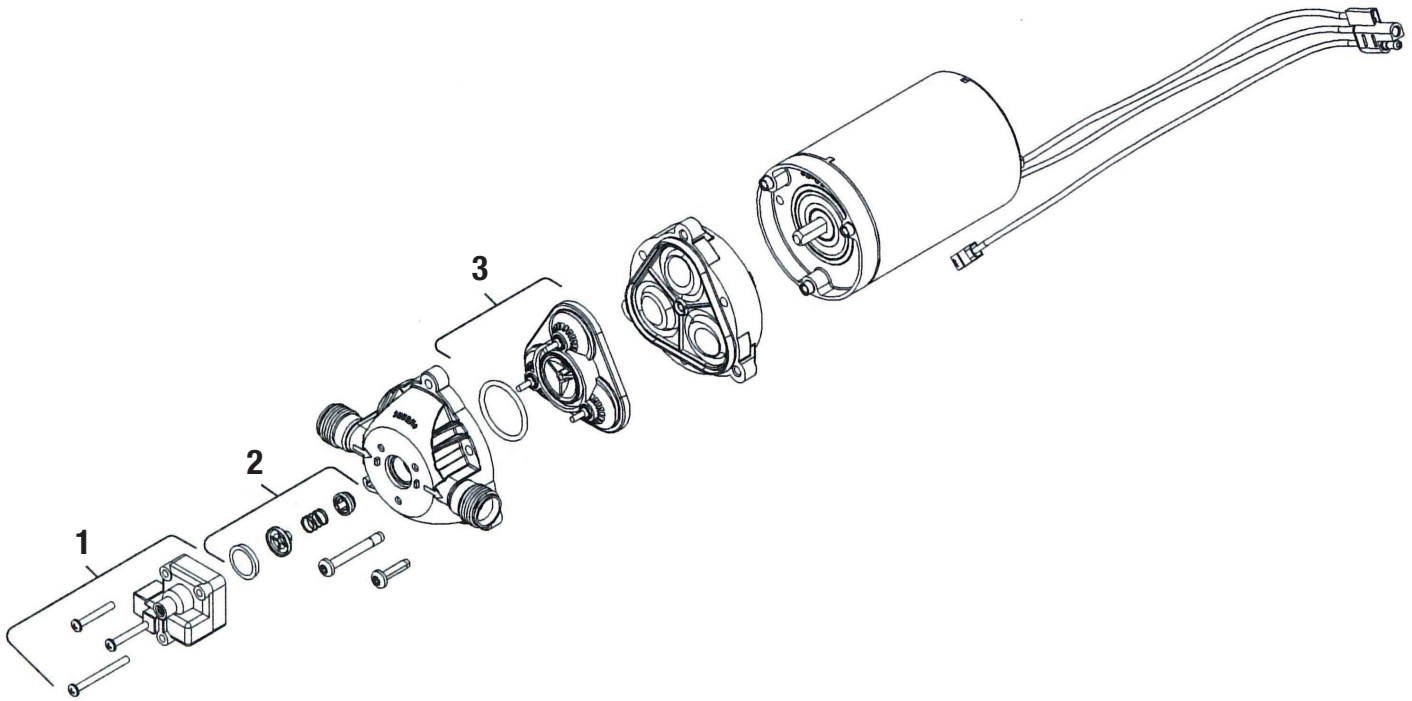
### ASPERSORA ELÉCTRICA SCORPION



**SCORPION**<sup>®</sup>

MODELO

**631010**



**B** Piezas de uso medio, disponibles a discreción.

No. Parte	Código	Descripción	Cantidad
1	R3021631021	INTERRUPTOR	1
2	R3021631024	VÁLVULA	1
3	R3021631025	VÁLVULA	1

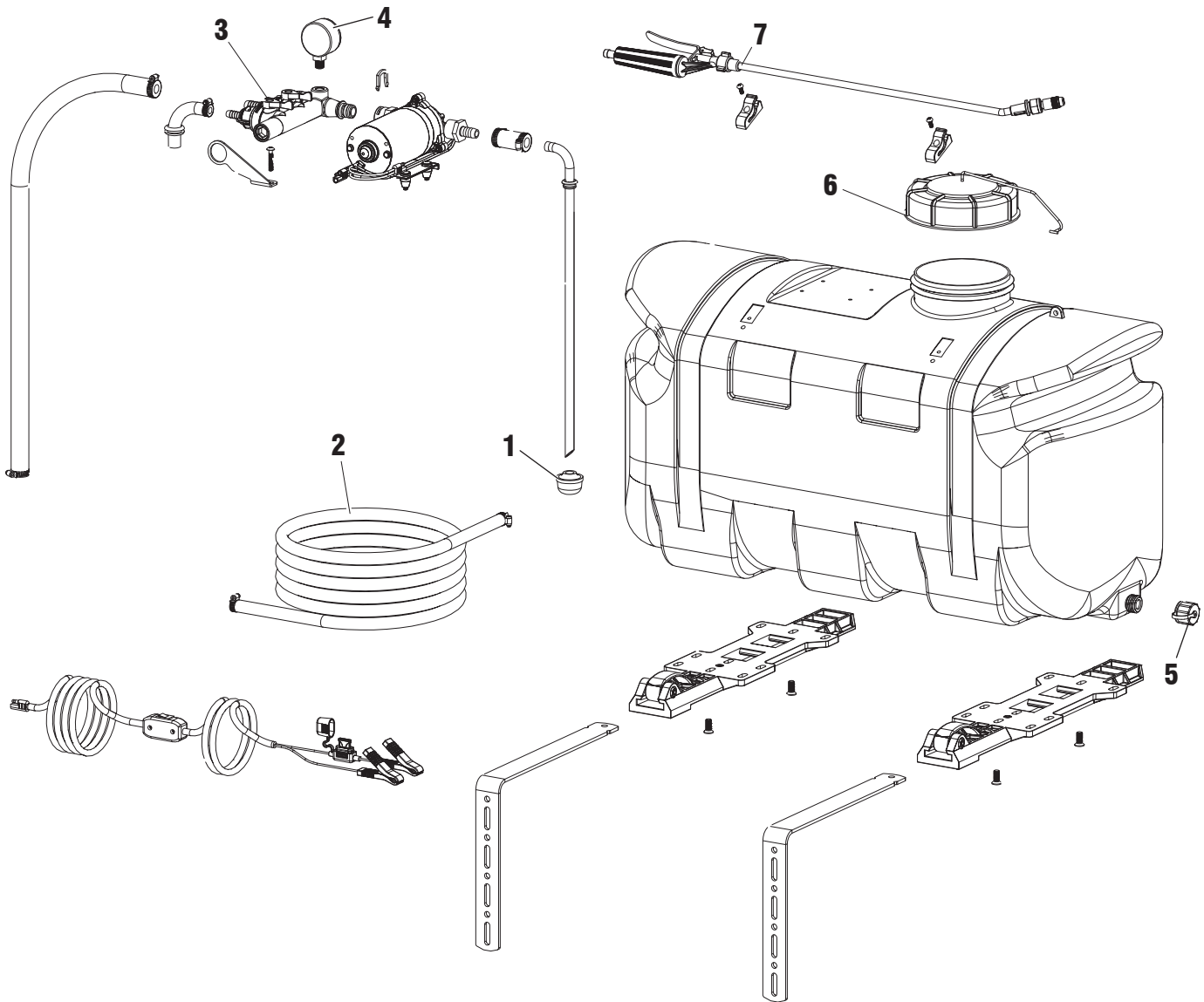


**A** Piezas de desgaste y consumibles siempre disponibles.

No. Parte	Código	Descripción	Cantidad
1	R3021631015	PORTA-MANGUERA	1

**B** Piezas de uso medio, disponibles a discreción.

No. Parte	Código	Descripción	Cantidad
2	R2044219001	BOMBA	1
3	R3021631033	CONECTOR	1
4	R3021631034	NIPLE	1
5	R3021631035	NIPLE	1
6	R3021631023	MANOMETRO	1



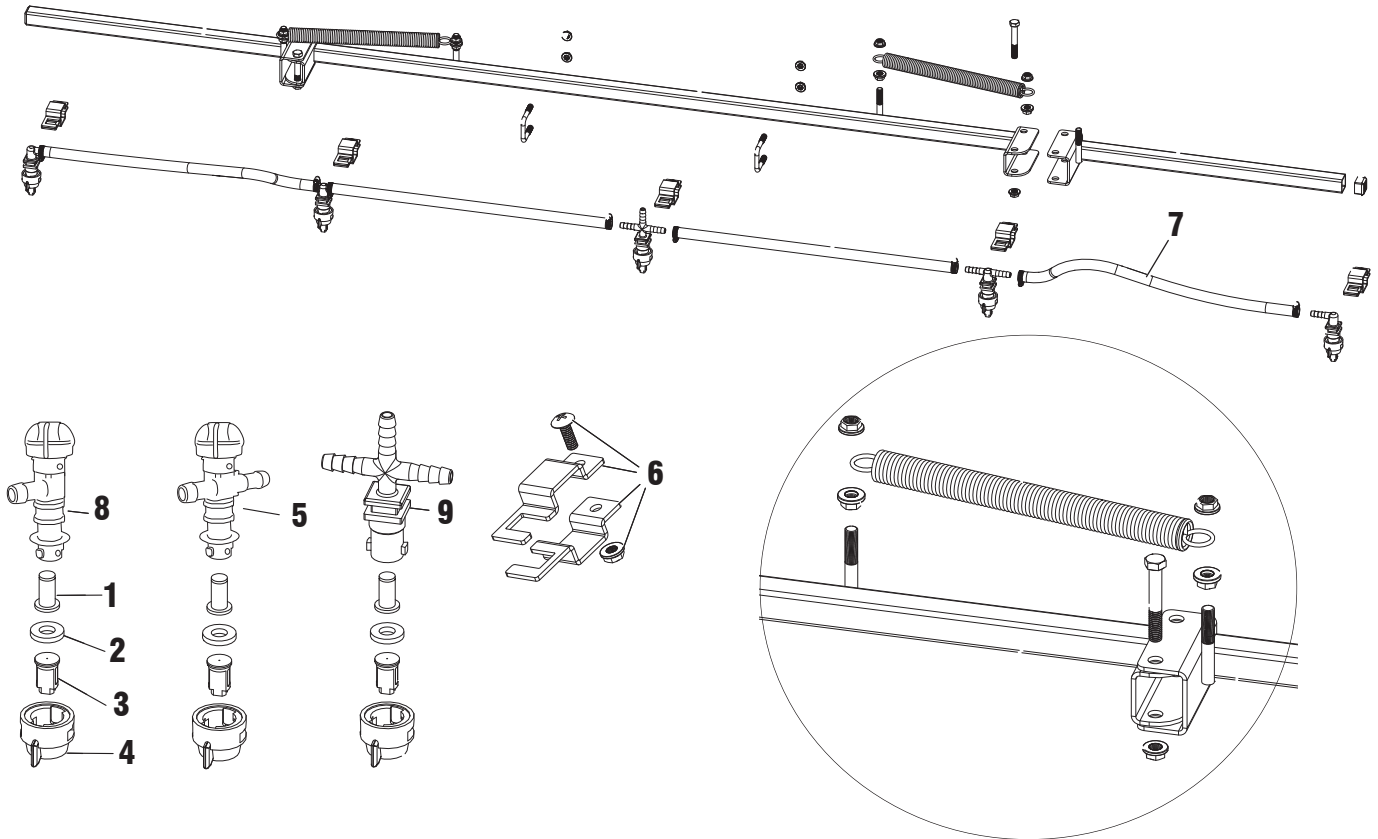
**A** Piezas de desgaste y consumibles siempre disponibles.

No. Parte	Código	Descripción	Cantidad
1	R3021631015	PORTA MANGUERA	1
2	R2888219016	MANGUERA	15

**B** Piezas de uso medio, disponibles a discreción.

No. Parte	Código	Descripción	Cantidad
3	R3021631036	CONECTOR	1
4	R3021631023	MANOMETRO	1
5	R3021631027	TAPON	1
6	R3021631013	TAPADERA	1
7	R3021631022	PISTOLA	1

# AGUILÓN



**A** Piezas de desgaste y consumibles siempre disponibles.

No. Parte	Código	Descripción	Cantidad	Sustituto	Equivalente
1	R2888219012	FILTRO	5	R2888219011	
2	R2888890084	EMPAQUE	5		
3	R2888219002	PUNTA	5		
4	R2888890045	PORTA PUNTA	5		
5	R2000768261	CUERPO	4		R2000768193
6	R2000768097	ABRAZADERA	5		
7	R2888219016	MANGUERA	10		

**B** Piezas de uso medio, disponibles a discreción.

No. Parte	Código	Descripción	Cantidad
8	R2000768263	CUERPO	1
9	R2004890143	CONEXIÓN	1