



MANUAL DE REFACCIONES

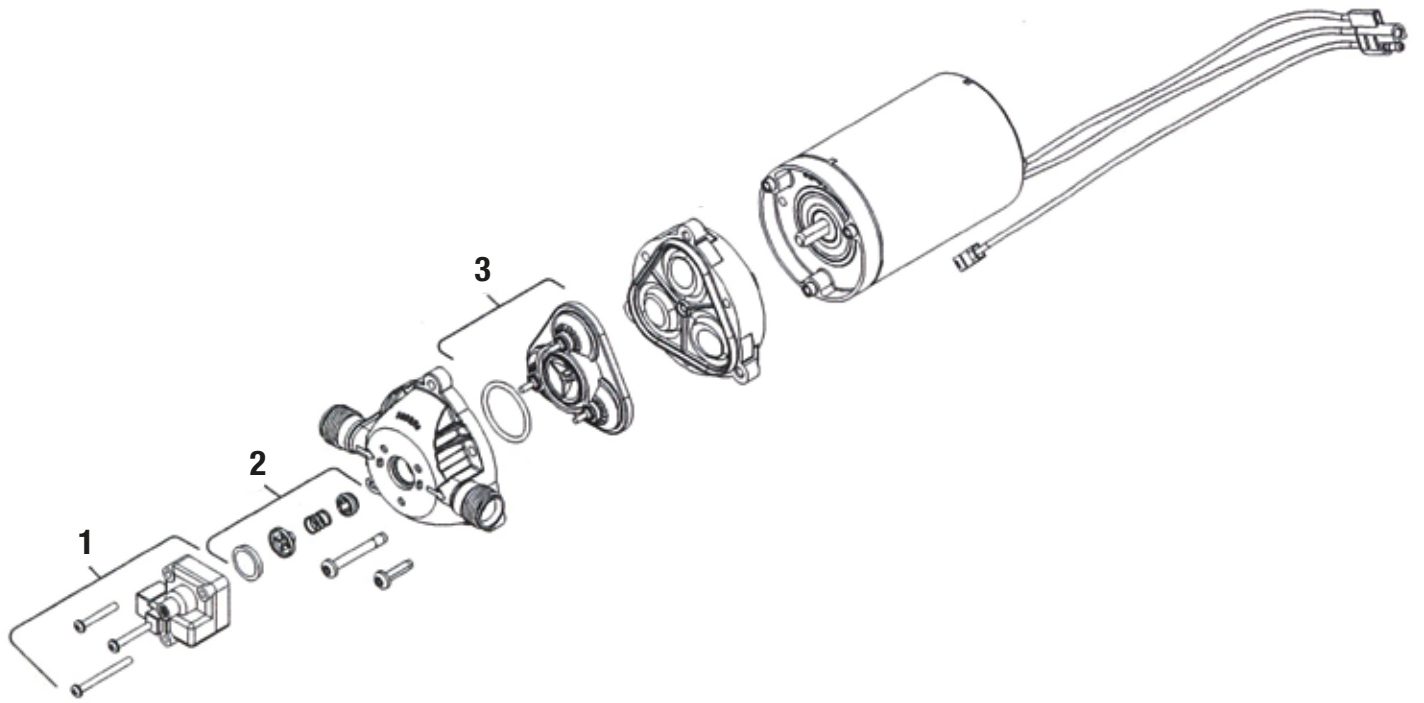
ASPERSORA ELÉCTRICA SCORPION



SCORPION®

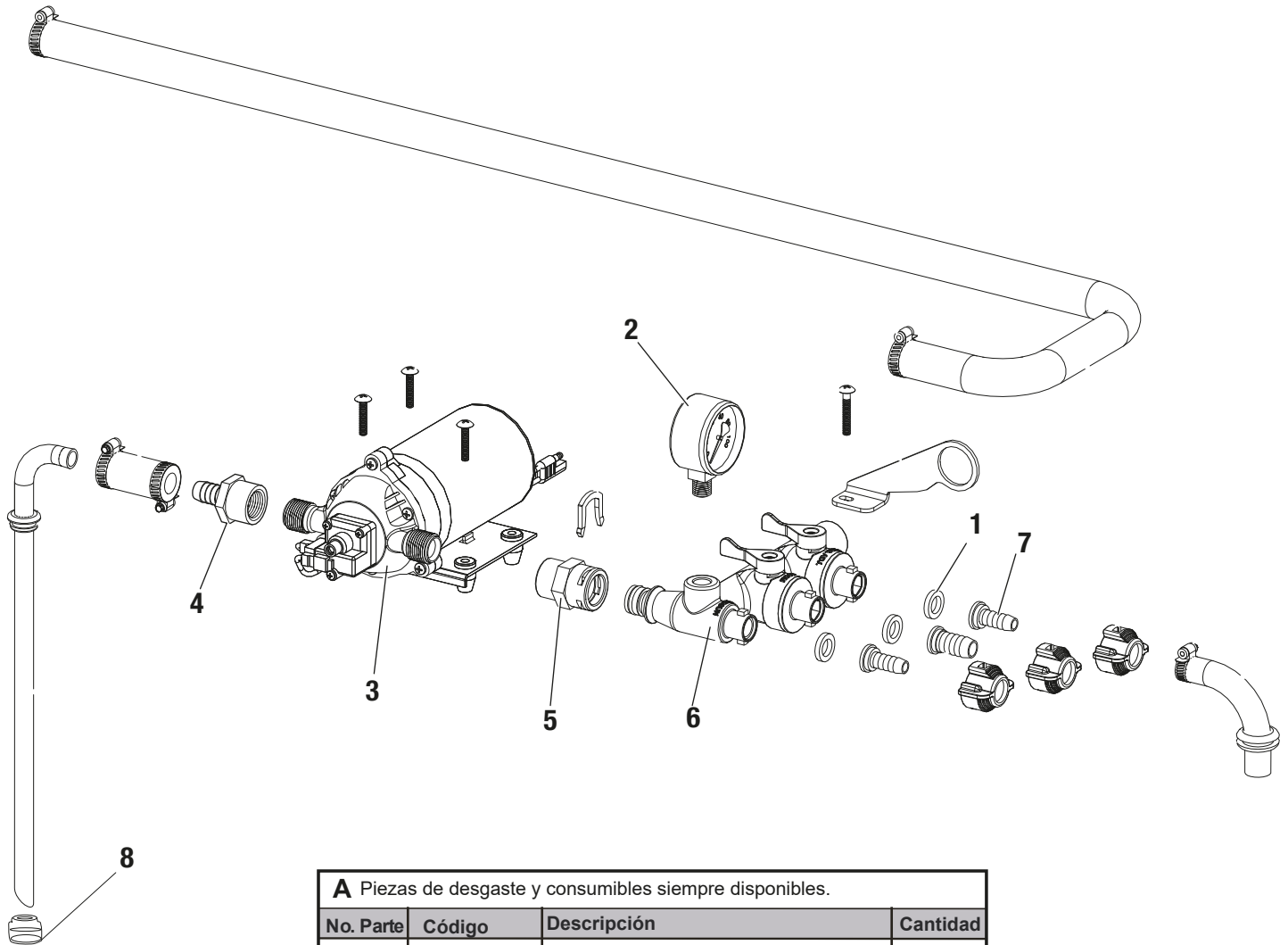
MODELO

631020



B Piezas de uso medio, disponibles a discreción.

No. Parte	Código	Descripción	Cantidad
1	R3021631021	INTERRUPTOR	1
2	R3021631024	VÁLVULA	1
3	R3021631025	VÁLVULA	1

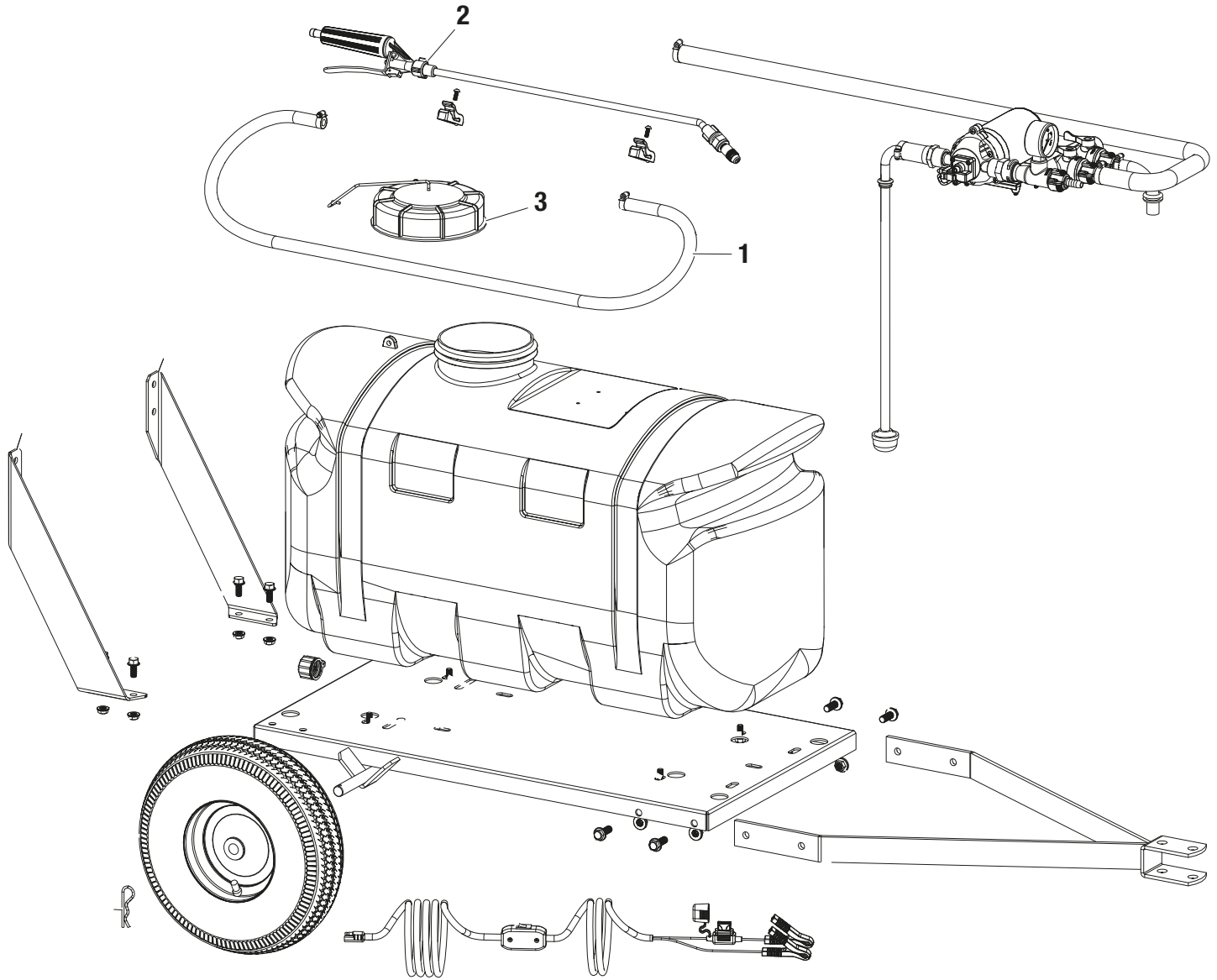


A Piezas de desgaste y consumibles siempre disponibles.

No. Parte	Código	Descripción	Cantidad
1	R2888890084	EMPAQUE	3

B Piezas de uso medio, disponibles a discreción.

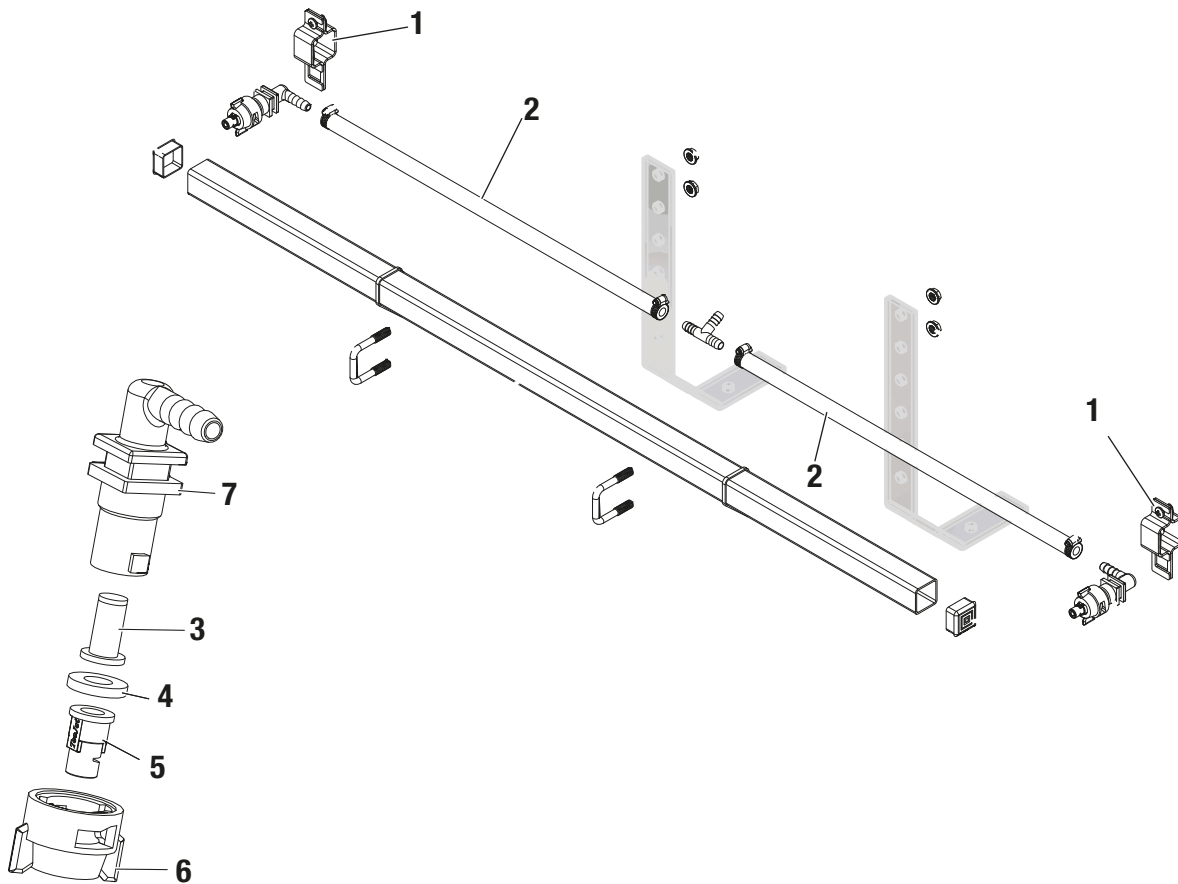
No. Parte	Código	Descripción	Cantidad
2	R3021631023	MANOMETRO	1
3	R2044219001	BOMBA	1
4	R3021631035	NIPLE	1
5	R3021631034	NIPLE	1
6	R3021631033	CONECTOR	1
7	R3021631037	NIPLE	2
8	R3021631015	PORTA MANGUERA	1



A Piezas de desgaste y consumibles siempre disponibles.			
No. Parte	Código	Descripción	Cantidad
1	R2888219016	MANGUERA	15

B Piezas de uso medio, disponibles a discreción.			
No. Parte	Código	Descripción	Cantidad
2	R3021631022	PISTOLA	1
3	R3021631013	TAPADERA	1

AGUILÓN



A Piezas de desgaste y consumibles siempre disponibles.

No. Parte	Código	Descripción	Cantidad	Sustituto	Equivalente
1	R2000768097	ABRAZADERA	3		R2000768193
2	R2888219016	MANGUERA	10		
3	R2888219012	FILTRO	2	R2888219011	
4	R2888890084	EMPAQUE	2		
5	R2888219002	PUNTA	2		
6	R2888890045	PORTA PUNTA	2		

B Piezas de uso medio, disponibles a discreción.

No. Parte	Código	Descripción	Cantidad
7	R2000768263	CUERPO	2