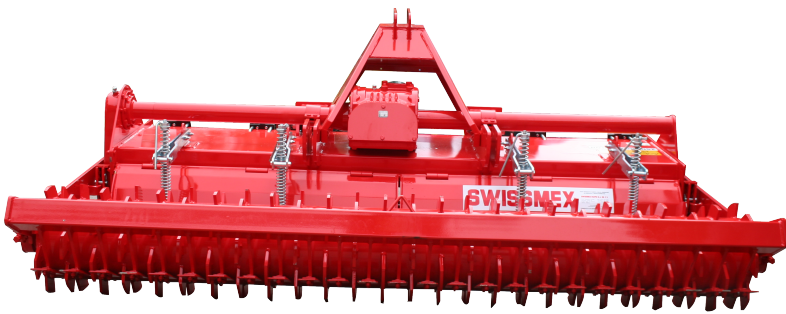


# WIDEMEX®

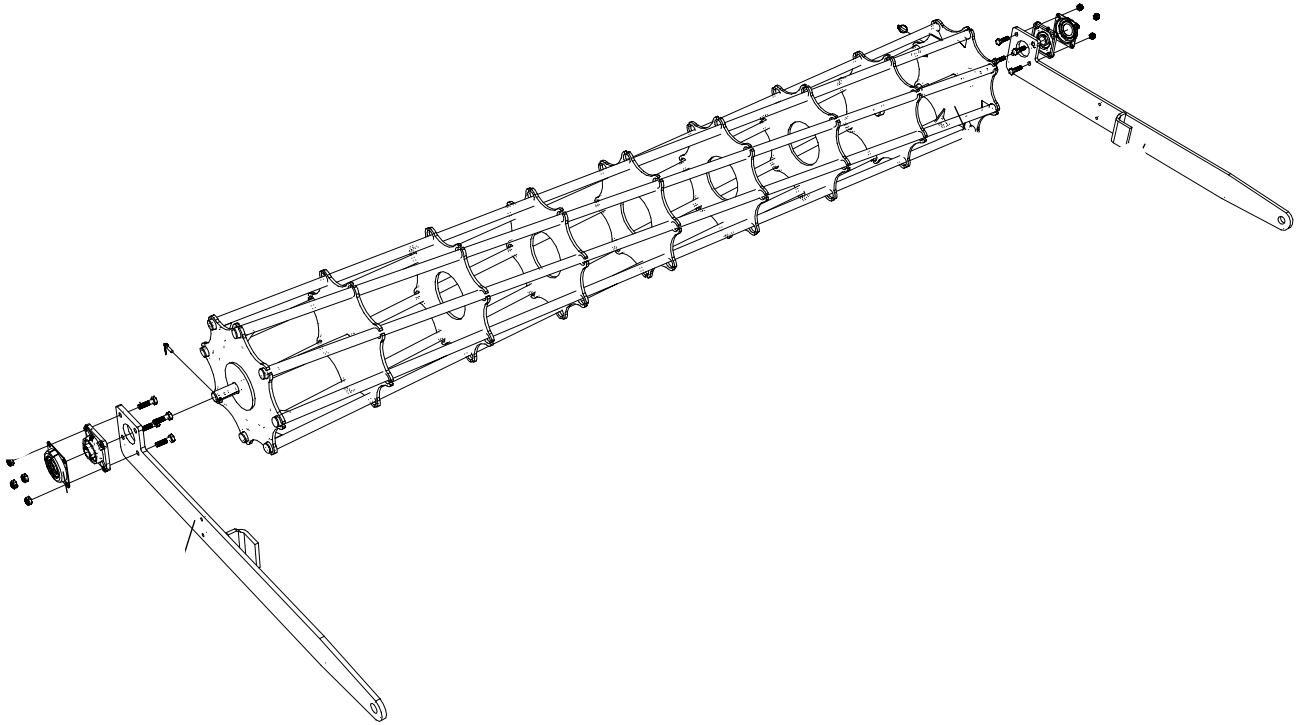
## MANUAL DE REFACCIONES

RASTRA DESTERRONADORA  
T-DDRT 2600 AM



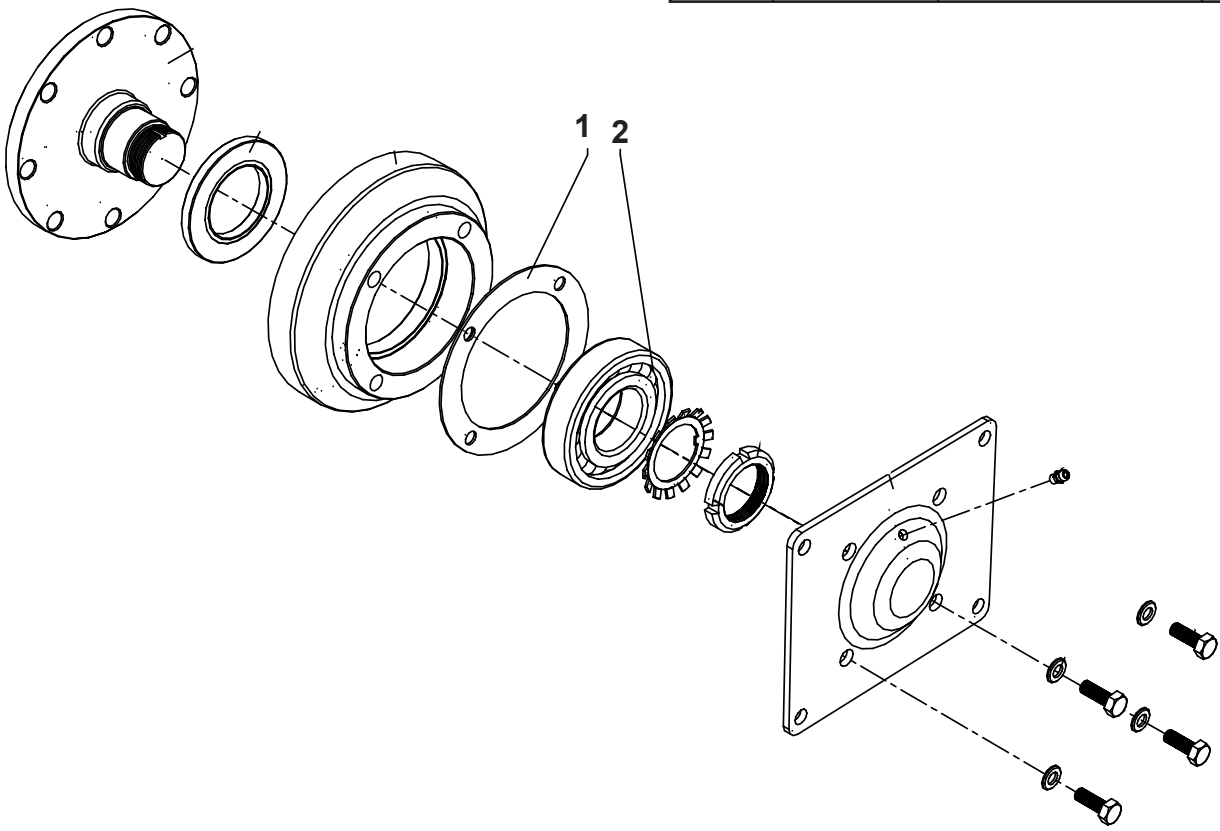
MODELO

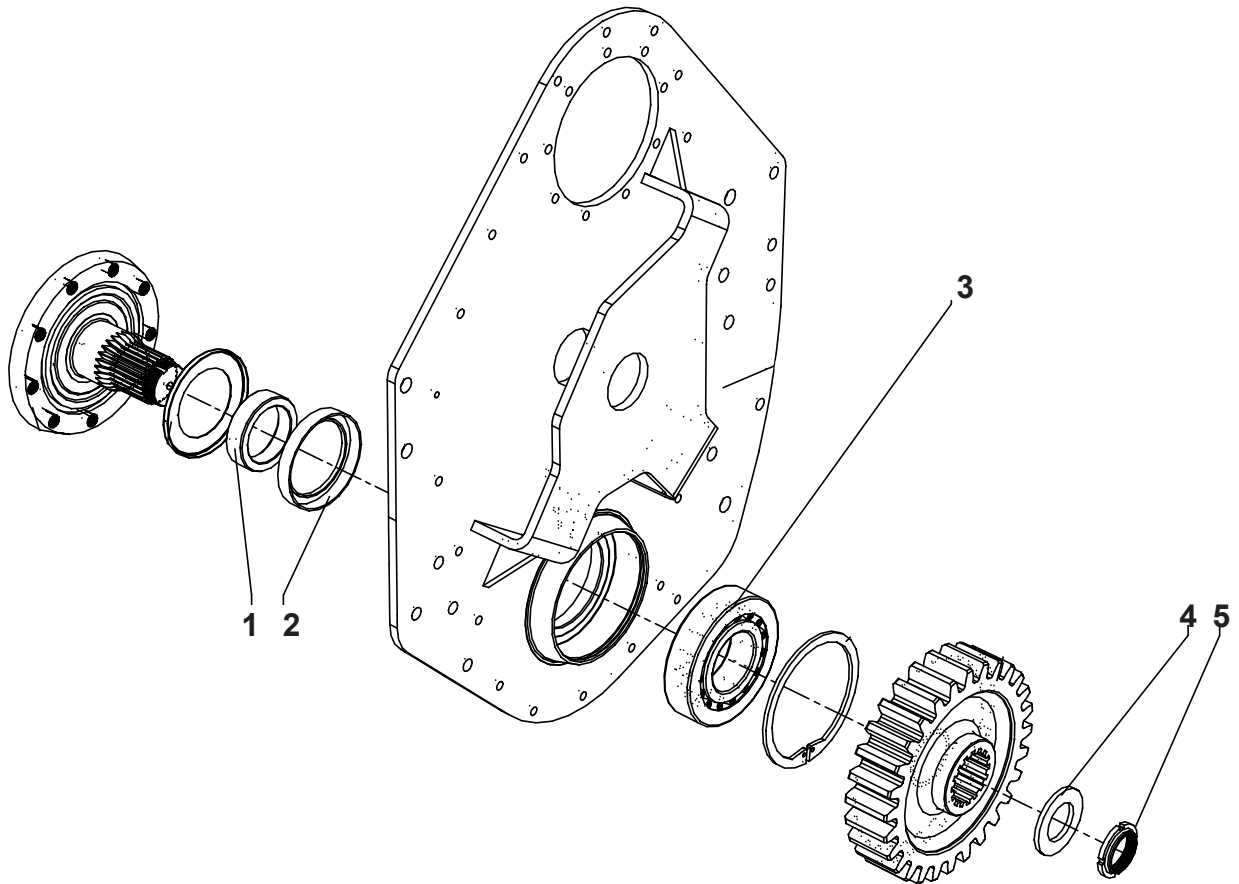
**456710**



**B** Piezas de uso medio, disponibles a discreción.

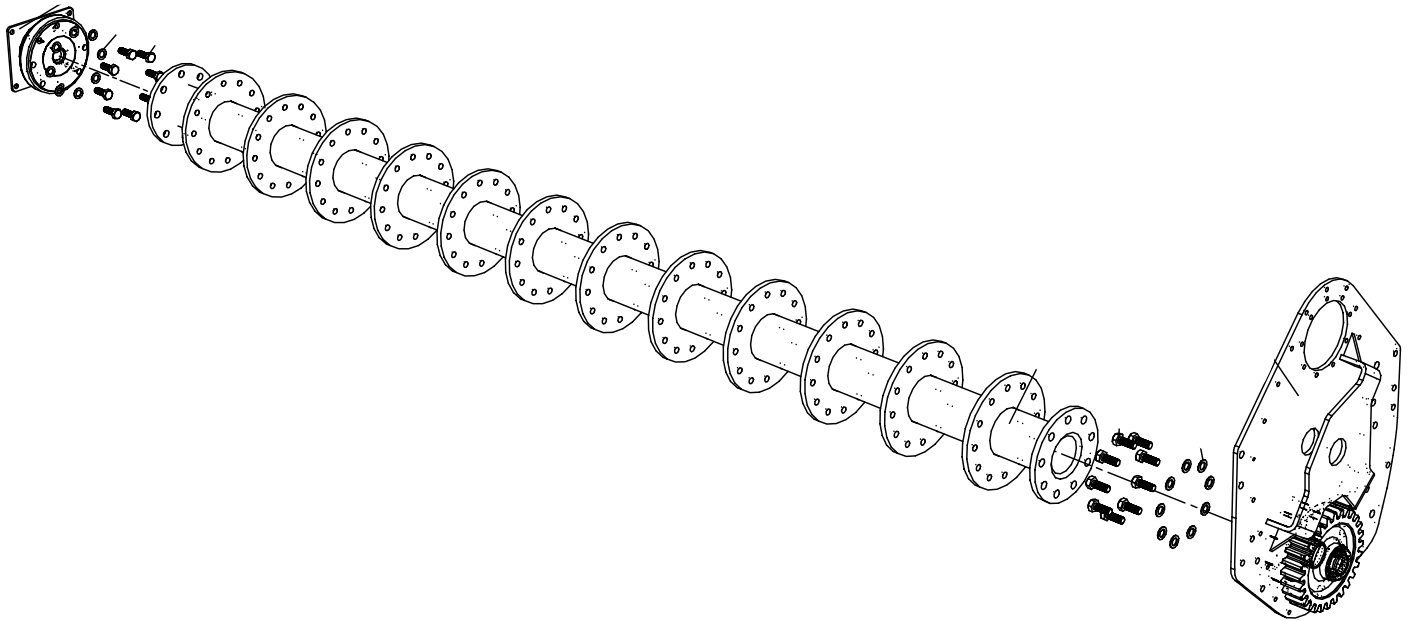
No. Parte	Código	Descripción	Cantidad
1	R4025456031	EMPAQUE	1
2	R4025456017	VALERO	1

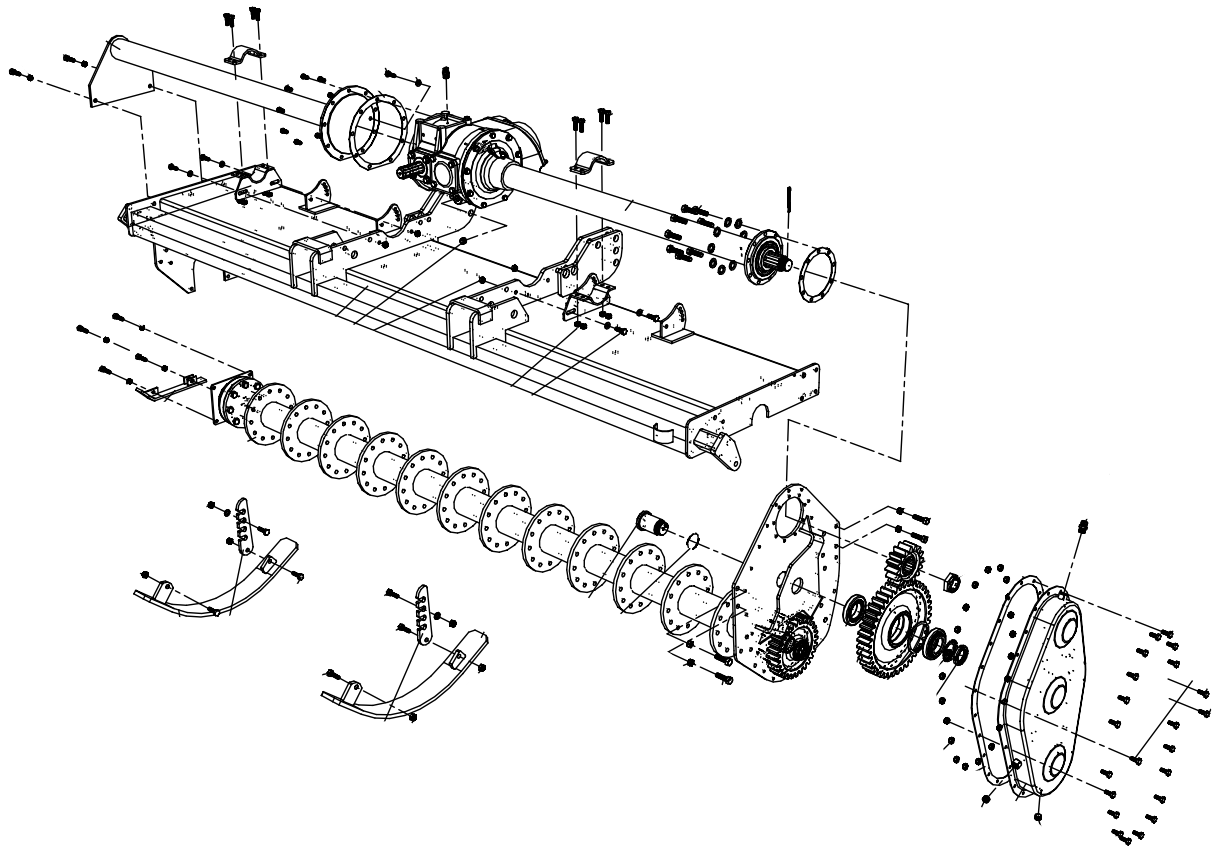


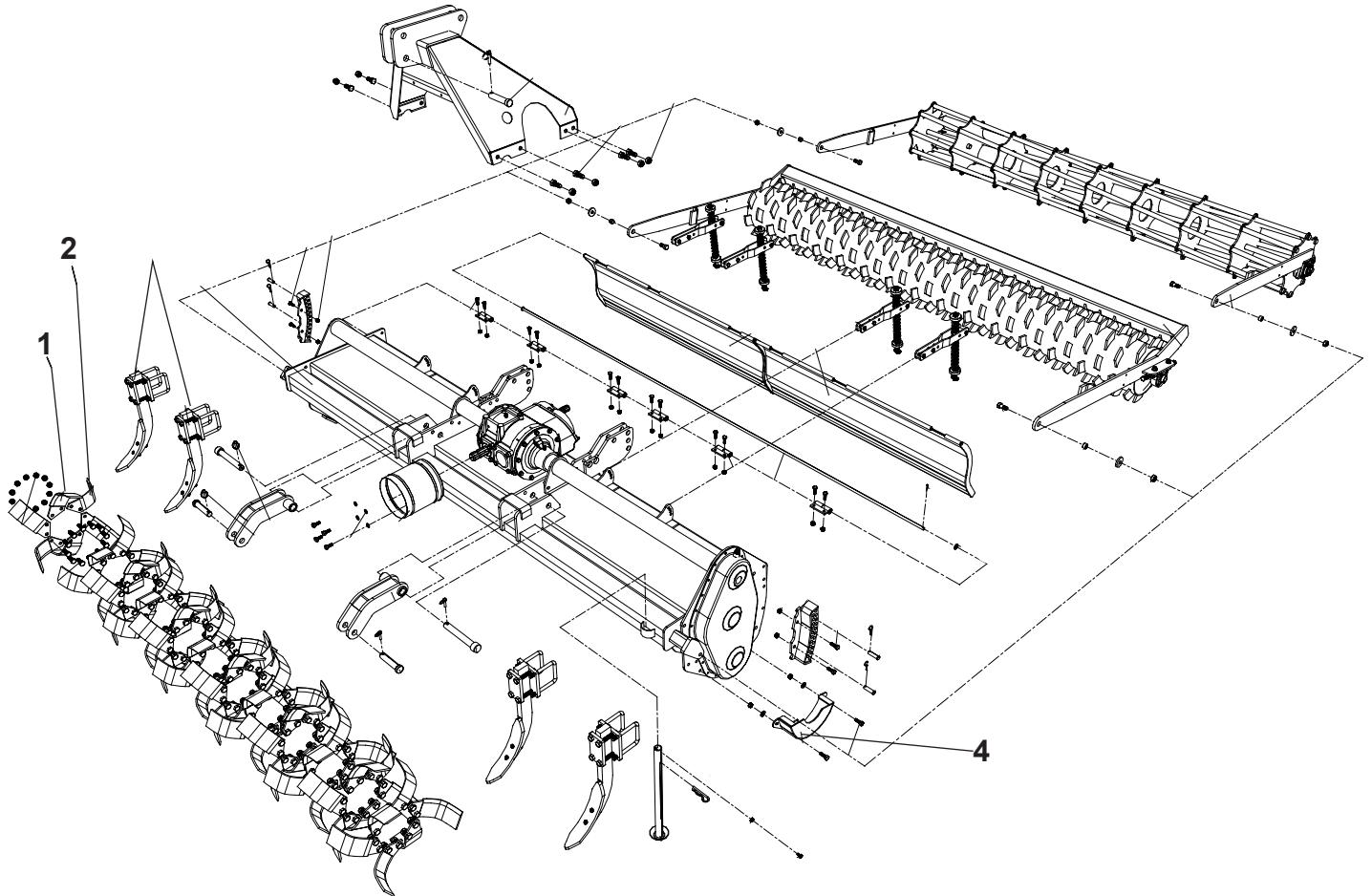


**B** Piezas de uso medio, disponibles a discreción.

No. Parte	Código	Descripción	Cantidad
1	R4025456029	CASQUILLO	1
2	R4025456010	SELLO	1
3	R4025456015	BALERO	1
4	R4025456034	EJE	1
5	R4025456033	TUERCA	1







**A** Piezas de desgaste y consumibles siempre disponibles.

No. Parte	Código	Descripción	Cantidad
1	R4025456003	CUCHILLA	30
2	R4025456004	CUCHILLA	30
3	R4025456026	EJE	4

**B** Piezas de uso medio, disponibles a discreción.

No. Parte	Código	Descripción	Cantidad
4	R4025456030	PROTECTOR CIRCULAR	1

