



MANUAL DE REFACCIONES

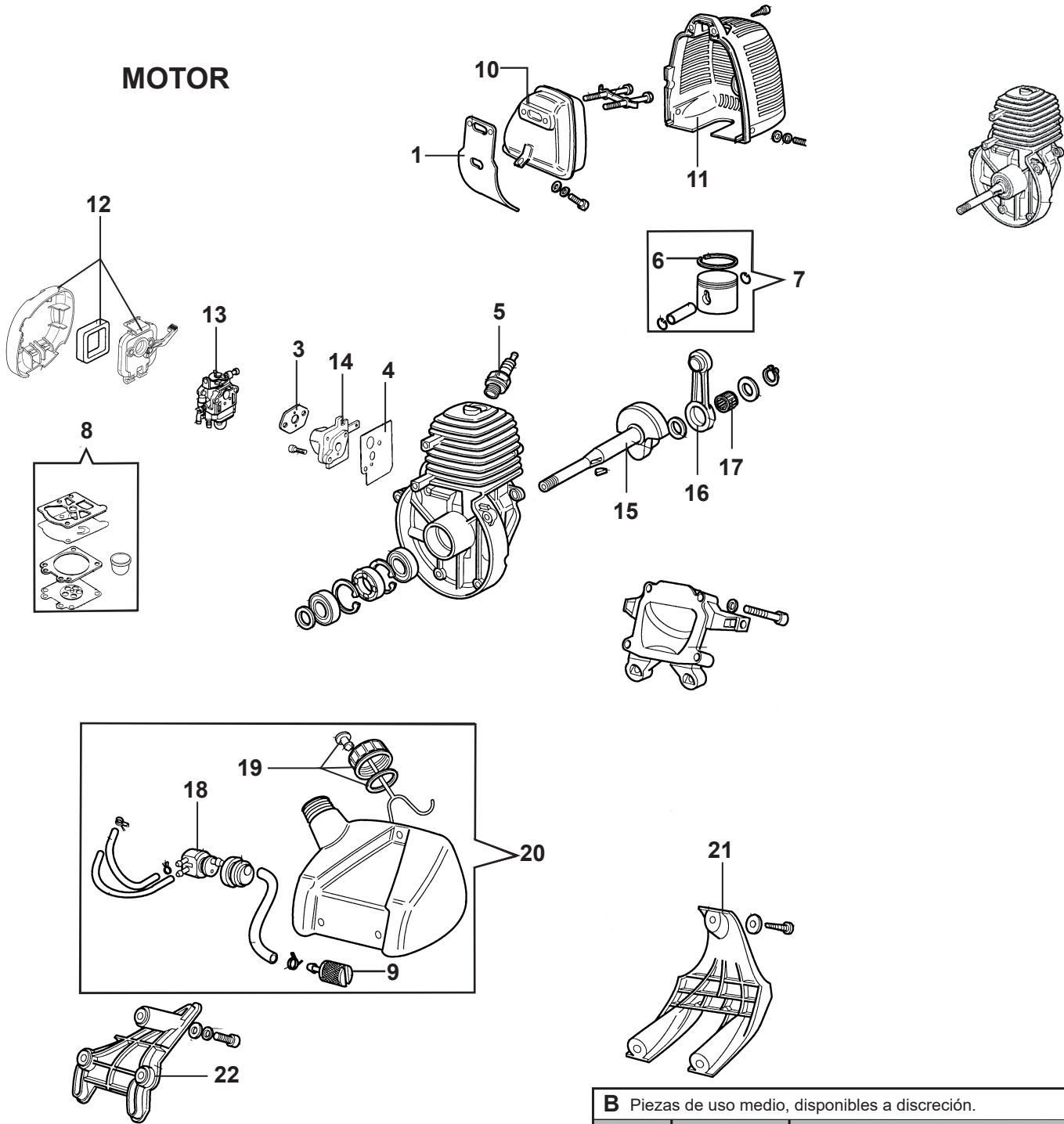
**DESBROZADORA
SPARTA 25 TR**



MODELO

936002

MOTOR



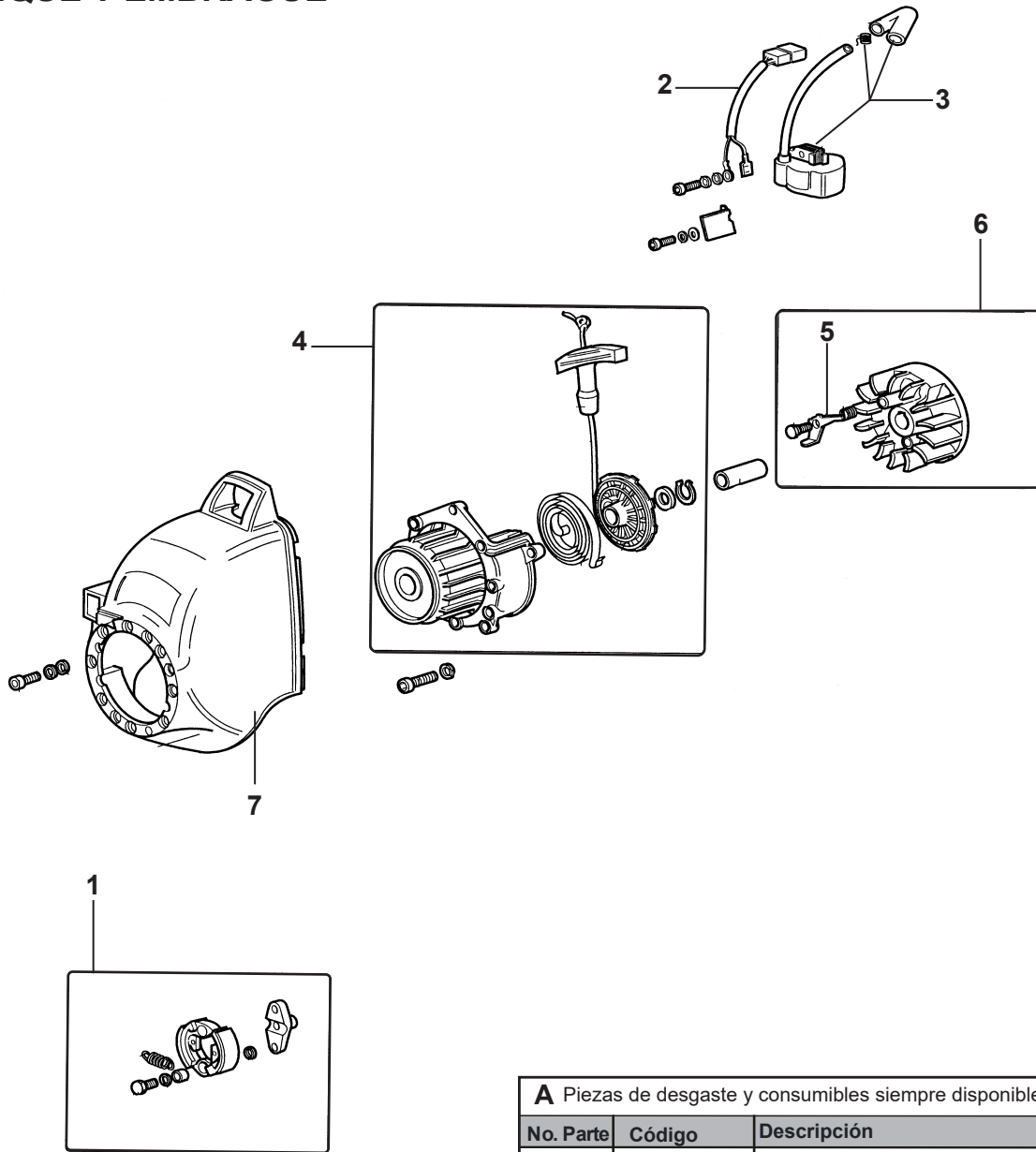
A Piezas de desgaste y consumibles siempre disponibles.

No. Parte	Código	Descripción	Cantidad
1	R3001936025	EMPAQUE	1
2	R3001936073	FILTRO	1
3	R3001937035	EMPAQUE	1
4	R3001936221	EMPAQUE	1
5	R3001935155	BUJÍA	1
6	R3001936104	ANILLO	1
7	R3001936130	PISTÓN	1
8	R3001936219	JUEGO DE EMPAQUES	1
9	R3001935125	FILTRO	1

B Piezas de uso medio, disponibles a discreción.

No. Parte	Código	Descripción	Cantidad
10	R3001936026	ESCAPE	1
11	R3001936046	TAPADERA	1
12	R3001936116	JUEGO FILTRO AIRE	1
13	R3001936218	CARBURADOR	1
14	R3001936220	BRIDA	1
15	R3001936217	CIGUEÑAL	1
16	R3001936007	BIELA	1
17	R3001936216	JAULA AGUJAS	1
18	R3001936149	CONEXIÓN	1
19	R3001936052	TAPÓN	1
20	R3001936165	TANQUE	1
21	R3001936006	BASE	1
22	R3001936040	SOPORTE	1

ARRANQUE Y EMBRAGUE



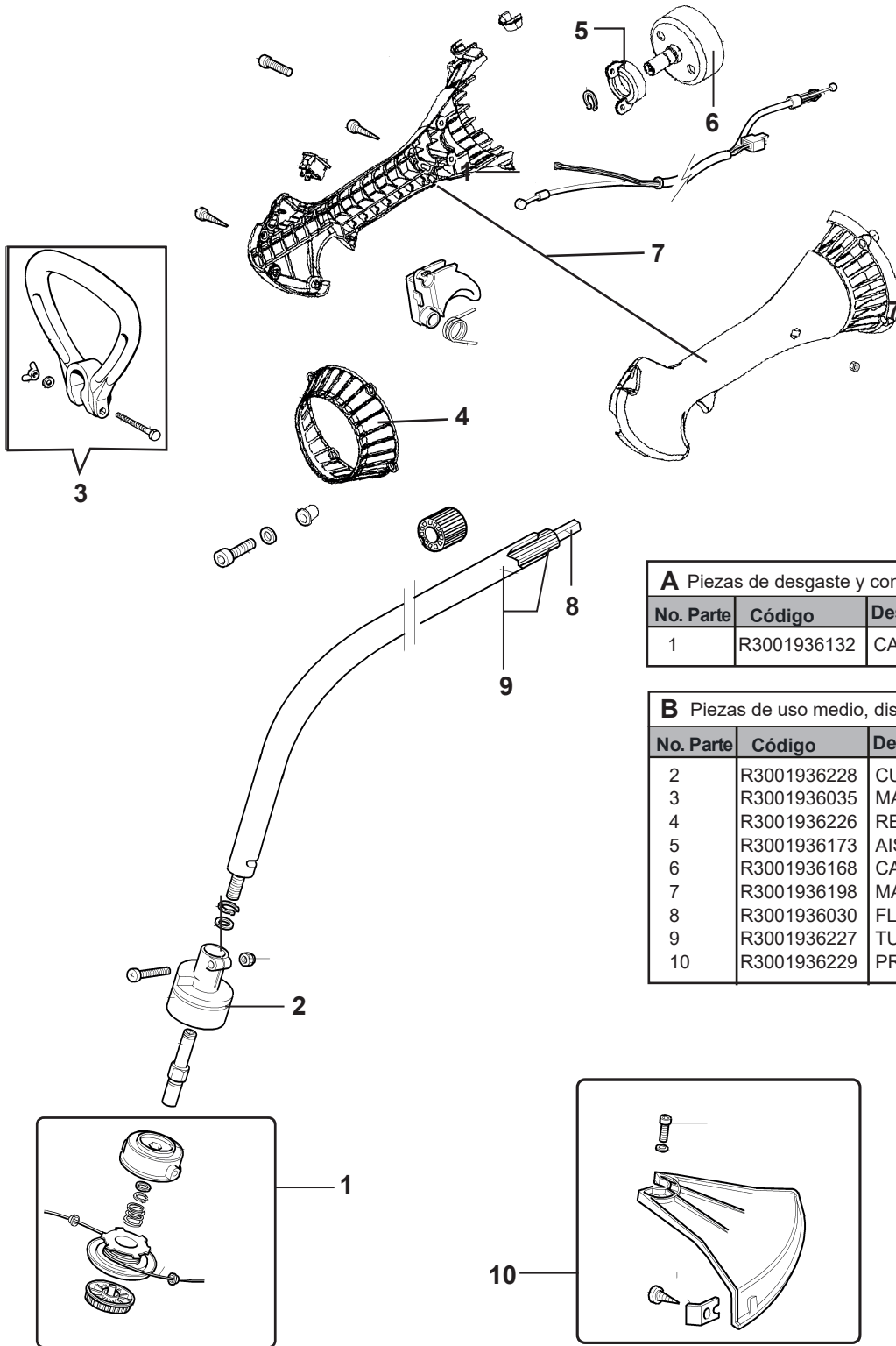
A Piezas de desgaste y consumibles siempre disponibles.

No. Parte	Código	Descripción	Cantidad
1	R3001936222	EMBRAGUE	1

B Piezas de uso medio, disponibles a discreción.

No. Parte	Código	Descripción	Cantidad
2	R3001936013	CABLE	1
3	R3001936223	ENCENDIDO	1
4	R3001936184	ARRANCADOR	1
5	R3001936224	TRINQUETE	1
6	R3001936225	VOLANTE	1
7	R3001936048	TAPADERA	1

TRANSMISIÓN



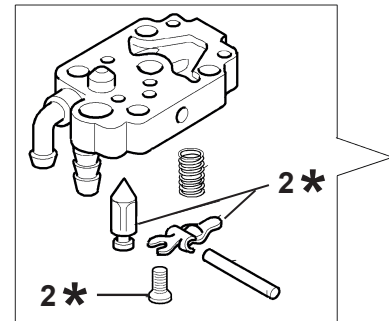
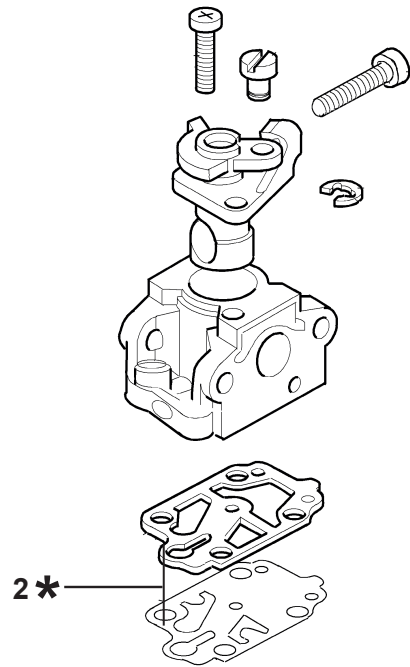
A Piezas de desgaste y consumibles siempre disponibles.

No. Parte	Código	Descripción	Cantidad
1	R3001936132	CABEZAL	1

B Piezas de uso medio, disponibles a discreción.

No. Parte	Código	Descripción	Cantidad
2	R3001936228	CUBO	1
3	R3001936035	MANGO	1
4	R3001936226	REJILLA	1
5	R3001936173	AISLADOR	1
6	R3001936168	CAMPANA	1
7	R3001936198	MANGO	1
8	R3001936030	FLECHA	1
9	R3001936227	TUBO 22	1
10	R3001936229	PROTECCIÓN	1

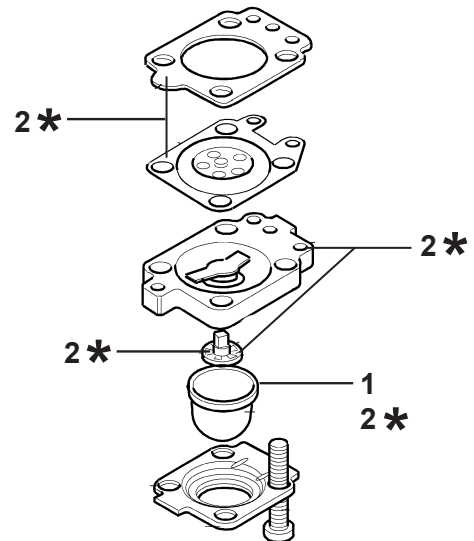
CARBURADOR



A Piezas de desgaste y consumibles siempre disponibles.

No. Parte	Código	Descripción	Cantidad
1	R3001936118	BOMBA	1
2 *	R3001936129	JUEGO REPARACIÓN	1

* SOLO SE VENDEN EN JUEGO



NOTA: Debido al interés en el progreso tecnológico, nos reservamos el derecho de hacer cambios o modificaciones técnicas sin previo aviso.