



MANUAL DE REFACCIONES

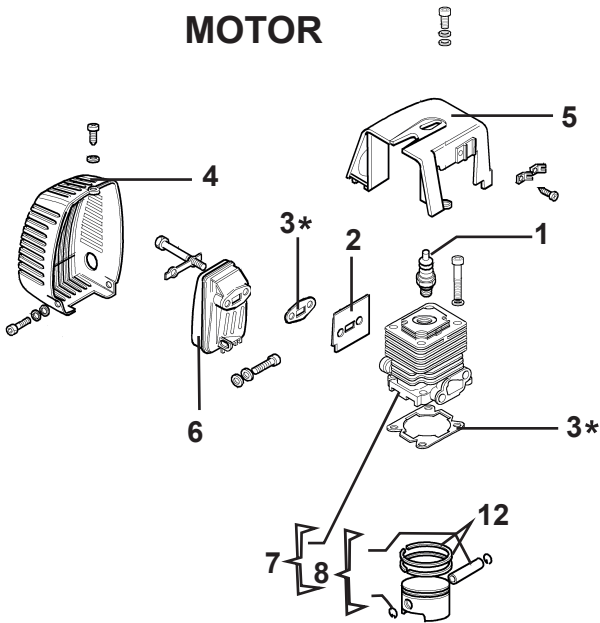
**DESBROZADORA
746 T**



MODELO

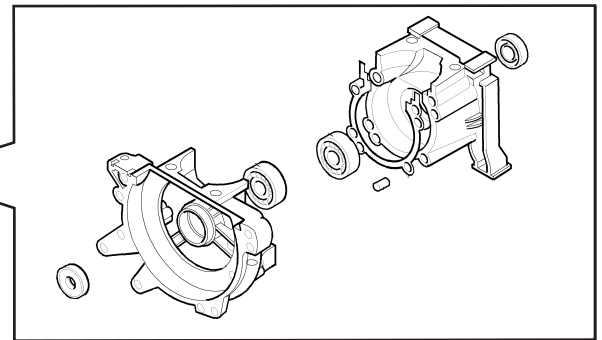
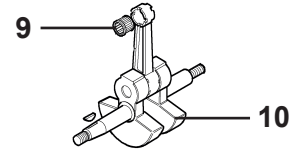
936031

MOTOR



B Piezas de uso medio, disponibles a discreción.

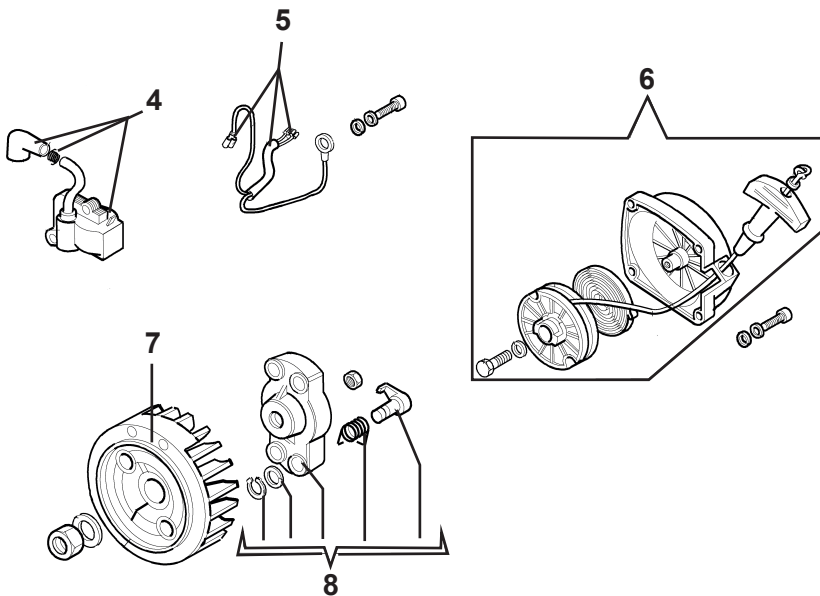
No. Parte	Código	Descripción	Cantidad
4	R3001936321	TAPADERA ESCAPE	1
5	R3001936117	TAPADERA	1
6	R3001936083	ESCAPE	1
7	R3001936097	CILINDRO	1
8	R3001938009	PISTÓN	1
9	R3001936108	BALERO	1
10	R3001936096	CIGÜEÑAL	1
11	R3001936144	CAJA DE TRANSMISIÓN	1



A Piezas de desgaste y consumibles siempre disponibles.

No. Parte	Código	Descripción	Cantidad
1	R3001936123	BUJÍA	1
2	R3001938008	EMPAQUE	1
3*	R3001936075	JUEGO EMPAQUES	1
12	R3001936064	SEGMENTO	1

ARRANQUE Y EMBRAGUE

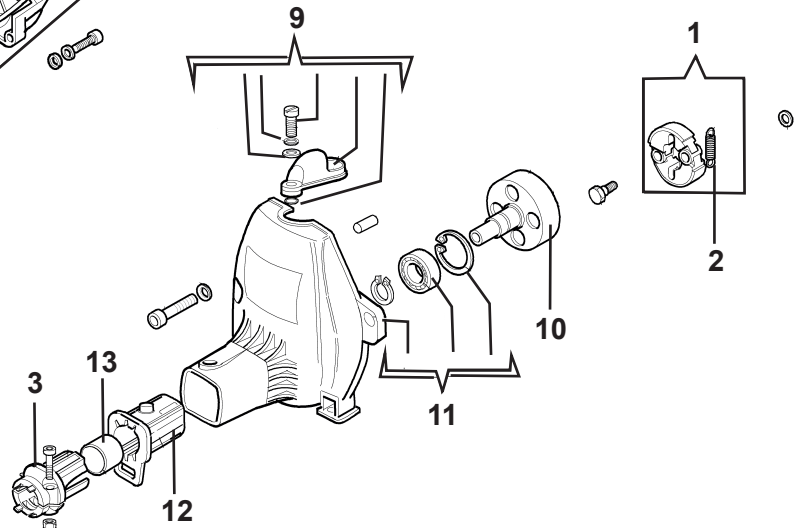


B Piezas de uso medio, disponibles a discreción.

No. Parte	Código	Descripción	Cantidad
6	R3001936101	ARRANQUE COMPLETO	1
8	R3001936136	ARRASTRADOR	1
7	R3001938014	VOLANTE	1
5	R3001936240	CABLE	1
9	R3001936203	PROTECCIÓN	1
4	R3001936079	BOBINA	1
10	R3001936077	CAMPANA	1
11	R3001936142	CARTER	1
12	R3001936158	MANGO	1
13	R3001936187	BUJE	1

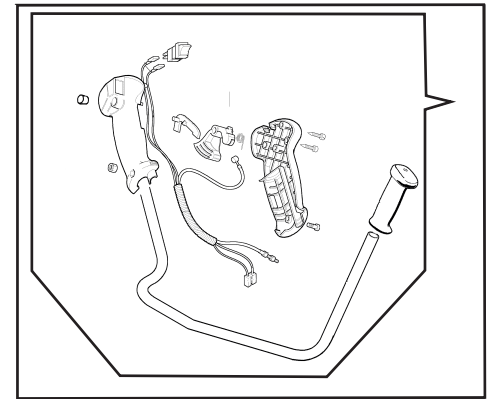
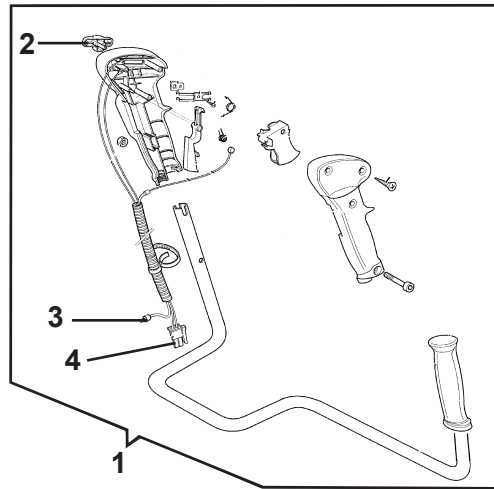
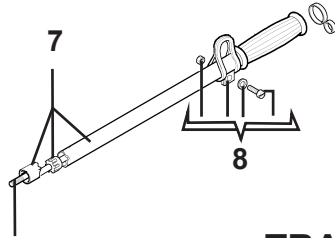
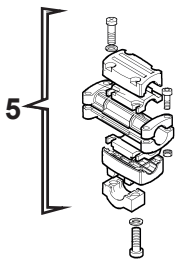
A Piezas de desgaste y consumibles siempre disponibles.

No. Parte	Código	Descripción	Cantidad
3	R3001936003	ADAPTADOR	1
2	R3001936098	RESORTE	1
1	R3001936063	CLUTCH	1



II° serie / II° series

I° serie / I° series



TRANSMISIÓN

A Piezas de desgaste y consumibles siempre disponibles.

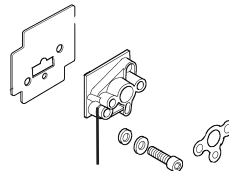
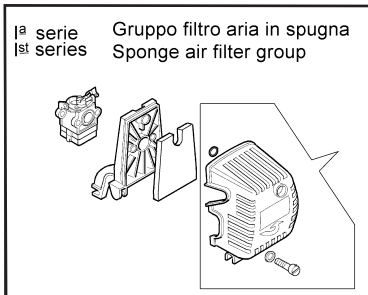
No. Parte	Código	Descripción	Cantidad
1	R3001936197	MANERAL COMPLETO	1

B Piezas de uso medio, disponibles a discreción.

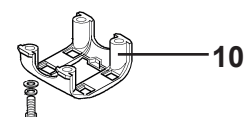
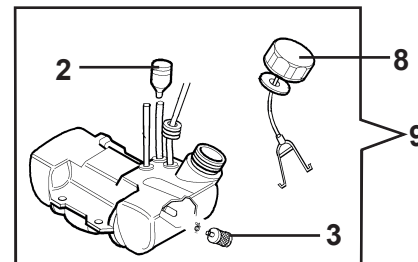
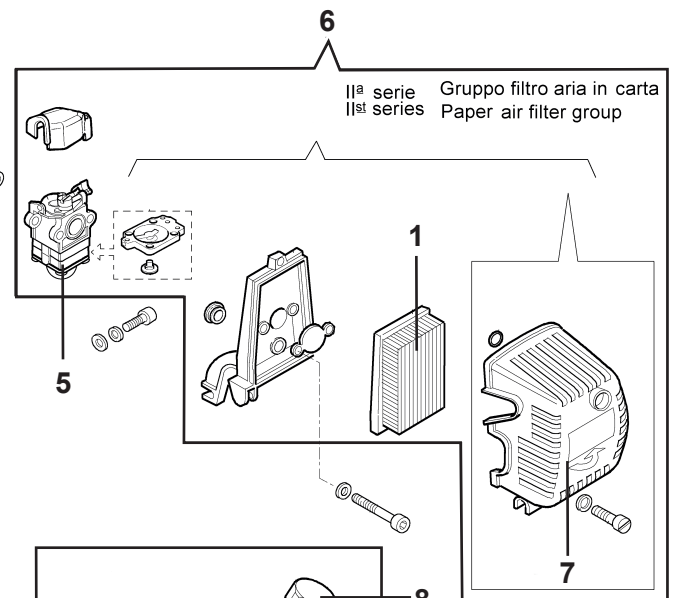
No. Parte	Código	Descripción	Cantidad
5	R3001936265	ABRAZADERA COMPLETA	2
6	R3001936105	EJE TRANSMISIÓN	1
7	R3001936078	TUBO	1
8	R3001936089	ABRAZADERA	1
2	R3001936038	PERILLA	1
3	R3001936183	ACELERADOR	1
4	R3001936210	CABLE	1

TANQUE Y FILTRO DE AIRE

Iª serie Gruppo filtro aria in spugna
Ist series Sponge air filter group



IIª serie Gruppo filtro aria in carta
Ist series Paper air filter group



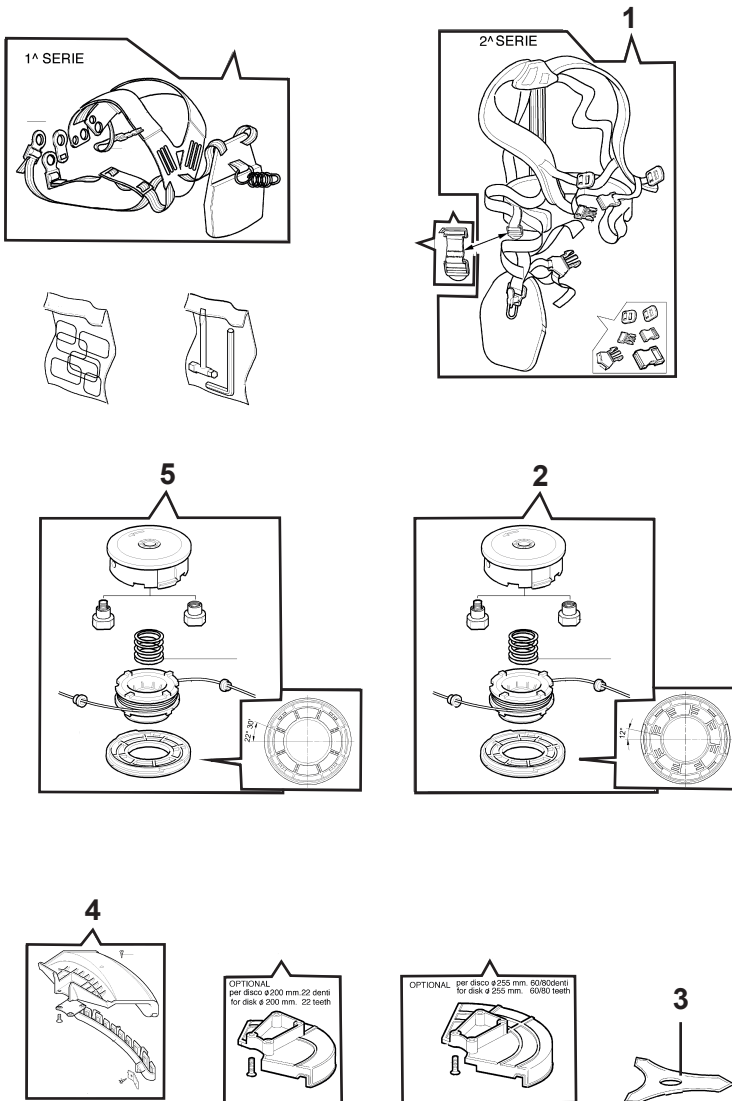
A Piezas de desgaste y consumibles siempre disponibles.

No. Parte	Código	Descripción	Cantidad
1	R3001936057	FILTRO	1
2	R3001936092	VÁLVULA	1
3	R3001935124	FILTRO	1

B Piezas de uso medio, disponibles a discreción.

No. Parte	Código	Descripción	Cantidad
4	R3001936069	AISLADOR	1
5	R3001936085	CARBURADOR	1
6	R3001936322	JUEGO ASPIRACIÓN	1
7	R3001936114	TAPADERA	1
8	R3001936103	TAPÓN	1
9	R3001936139	TANQUE	1
10	R3001936171	PATA	1

ACCESORIOS



A Piezas de desgaste y consumibles siempre disponibles.

No. Parte	Código	Descripción	Cantidad
1	R3001936072	ARNES	1
2	R3001936131	CABEZAL	1
3	R3001936024	DISCO	1

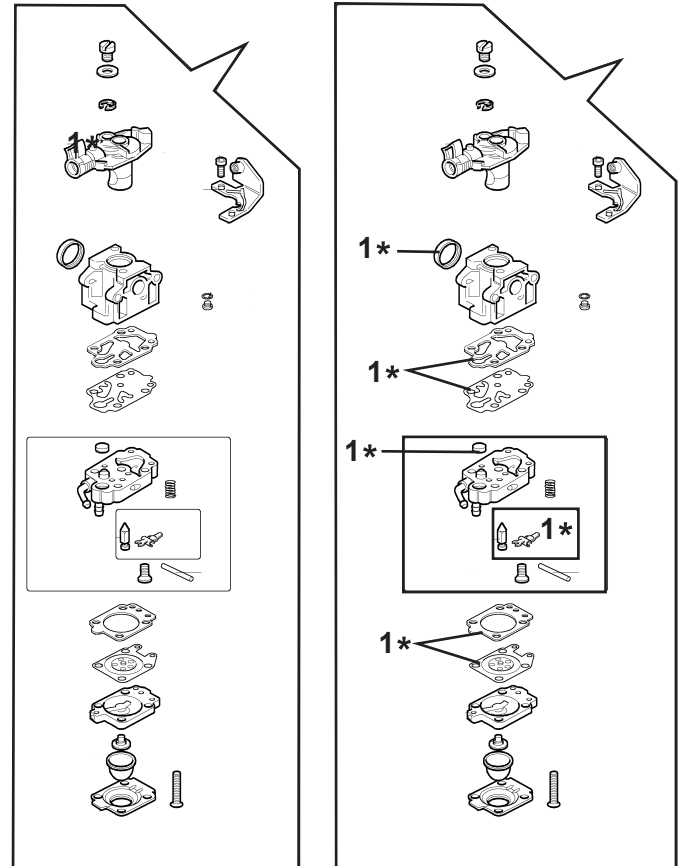
B Piezas de uso medio, disponibles a discreción.

No. Parte	Código	Descripción	Cantidad
4	R3001936214	PROTECCIÓN	1

CARBURADOR WYK-143A

per i modelli con filtro aria in spugna
for mod.with sponge air filter

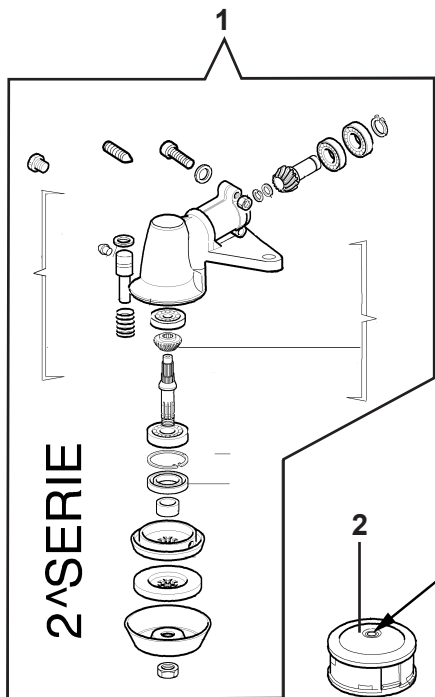
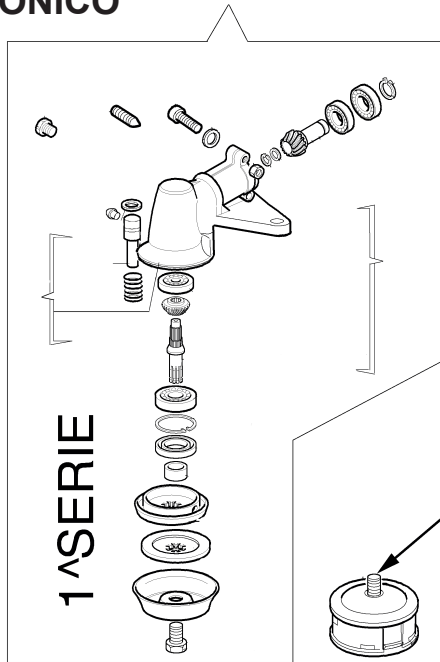
per i modelli con filtro aria in carta
for mod.with paper air filter



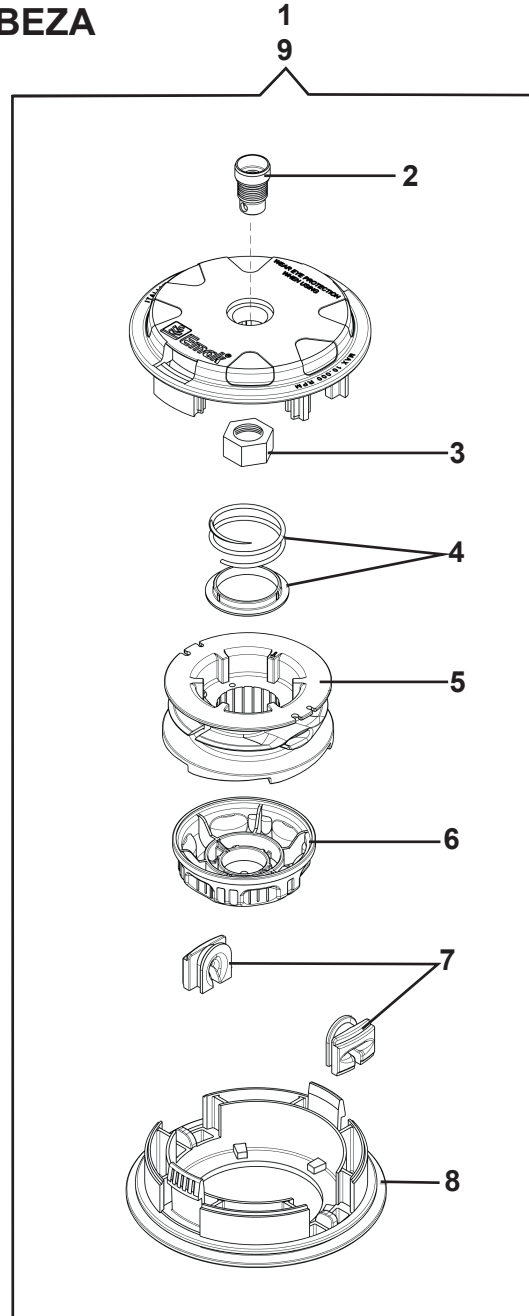
A Piezas de desgaste y consumibles siempre disponibles.

No. Parte	Código	Descripción	Cantidad
1 *	R3001936129	JUEGO DE REPARACIÓN	1

PAR CÓNICO



CABEZA



A Piezas de desgaste y consumibles siempre disponibles.

No. Parte	Código	Descripción	Cantidad
1	R3001936012	CABEZAL CON MANGO DE METAL	1
2	R3001936215	BUJE	1
3	R3001936056	TUERCA	1
4	R3001936141	RESORTE	1
5	R3001936020	CARRETE	1
6	R3001936045	TAPADERA	1
7	R3001936188	BUJE	2
8	R3001936115	TAPADERA	1

B Piezas de uso medio, disponibles a discreción.

No. Parte	Código	Descripción	Cantidad
9	R3001219001	CABEZA	1

A Piezas de desgaste y consumibles siempre disponibles.

No. Parte	Código	Descripción	Cantidad
2	R3001936011	CABEZAL	1

B Piezas de uso medio, disponibles a discreción.

No. Parte	Código	Descripción	Cantidad
1	R3001936095	JUEGO PAR CÓNICO	1

NOTA: Debido al interés en el progreso tecnológico, nos reservamos el derecho de hacer cambios o modificaciones técnicas sin previo aviso.