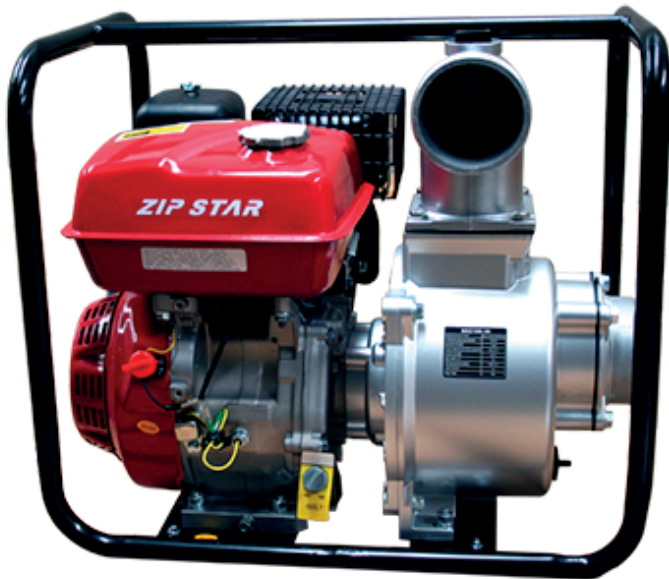


# SWISSMEX®

## MANUAL DE REFACCIONES

EQUIPO DE RIEGO WB40.  
ENTRADA 4" Y SALIDA 4"



**ZIP STAR®**

MODELO

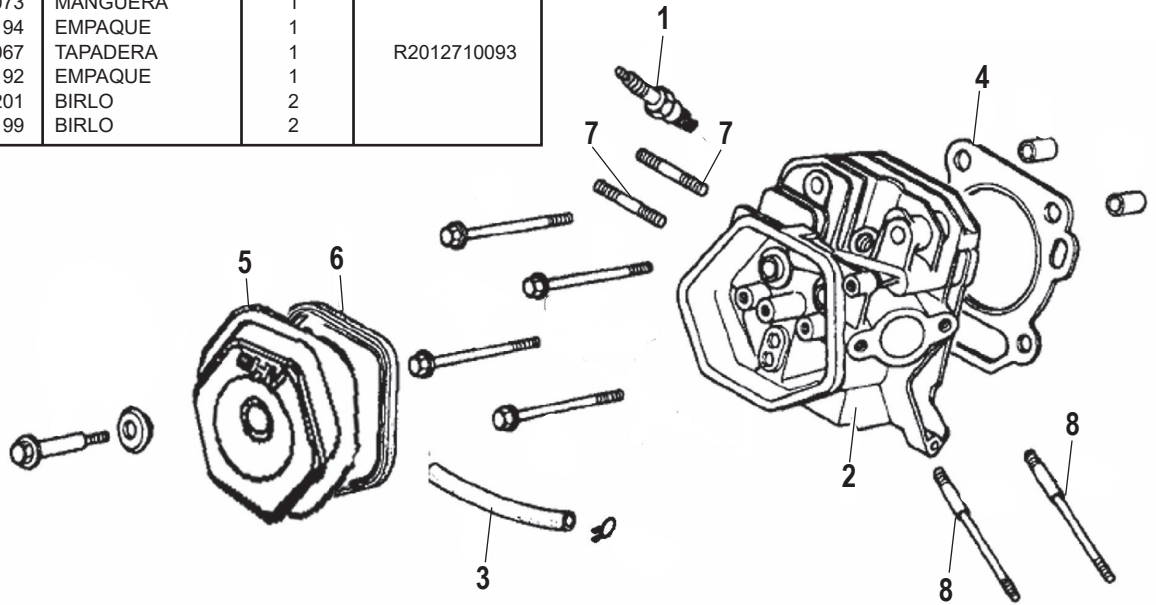
**709200**

**A** Piezas de desgaste y consumibles siempre disponibles.

No. Parte	Código	Descripción	Cantidad	Equivalente
1	R2024710138	BUJIA	1	R2012710009

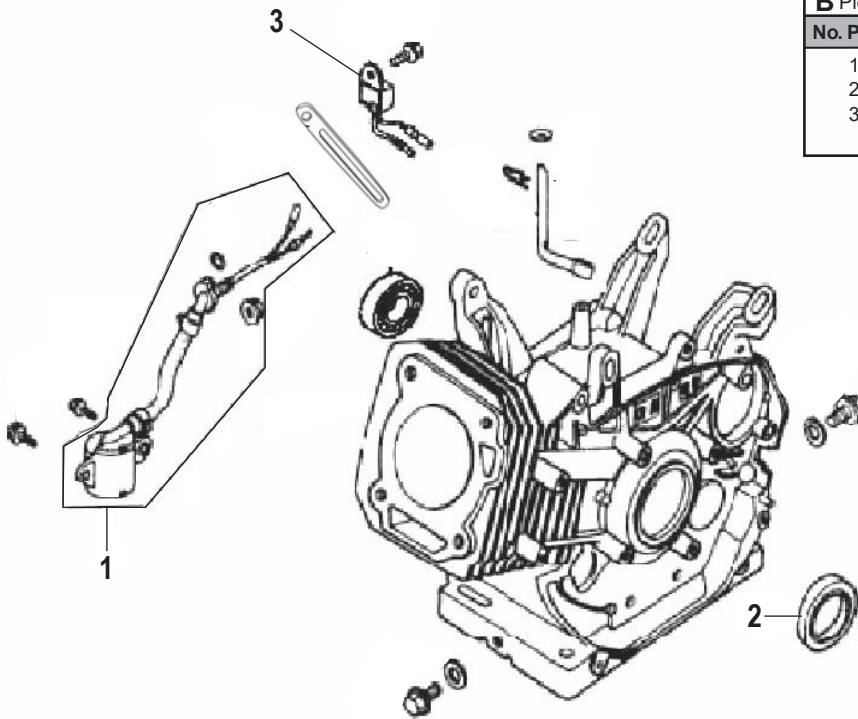
**B** Piezas de uso medio, disponibles a discreción.

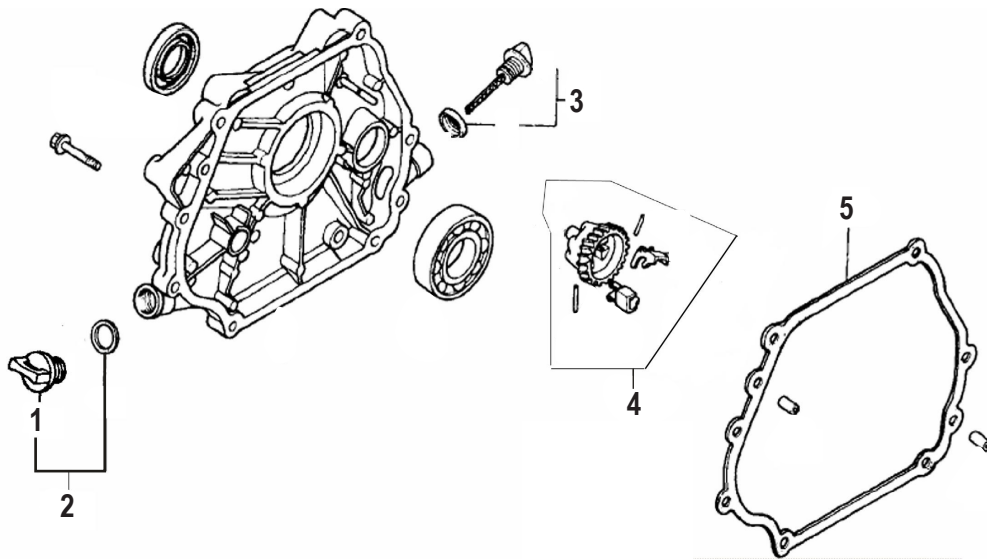
No. Parte	Código	Descripción	Cantidad	Equivalente
2	R2024709070	CABEZA	1	R2012710093
3	R2024709073	MANGUERA	1	
4	R2024709194	EMPAQUE	1	
5	R2024710067	TAPADERA	1	
6	R2024709192	EMPAQUE	1	
7	R2024709201	BIRLO	2	
8	R2024709199	BIRLO	2	



**B** Piezas de uso medio, disponibles a discreción.

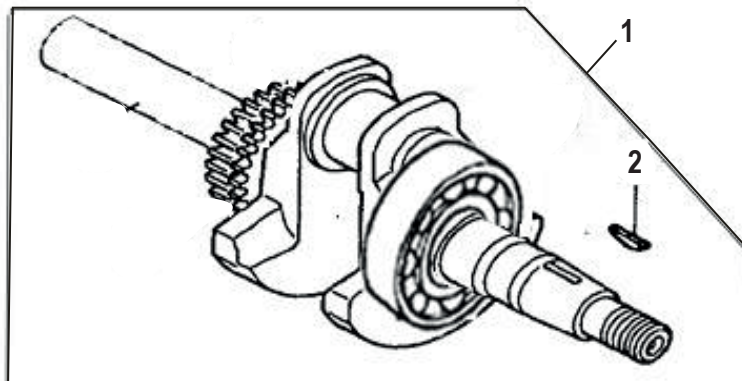
No. Parte	Código	Descripción	Cantidad
1	R2024710140	INTERRUPTOR	1
2	R2024709207	RETEN	1
3	R2024710141	INTERRUPTOR	1





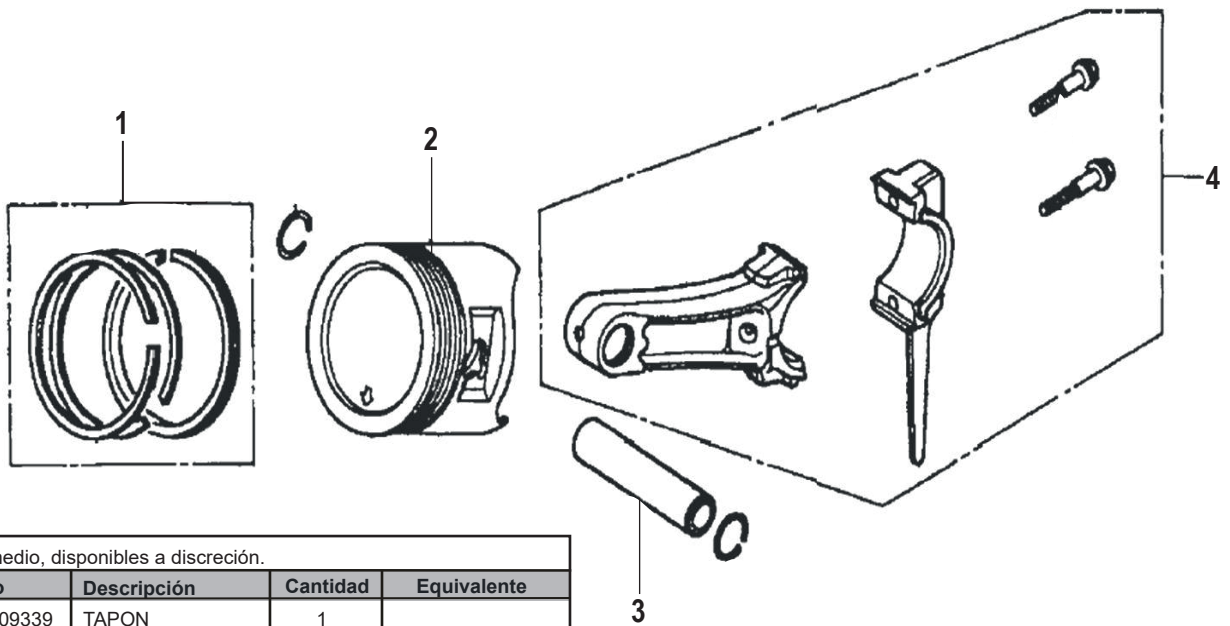
**B** Piezas de uso medio, disponibles a discreción.

No. Parte	Código	Descripción	Cantidad	Equivalente
1	R2024709339	TAPON	1	
2	R2024710080	TAPON	1	R2012710049
3	R2024710079	BAYONETA	1	R2012710048
4	R2024709164	ENGRANE	1	
5	R2024709189	EMPAQUE	1	



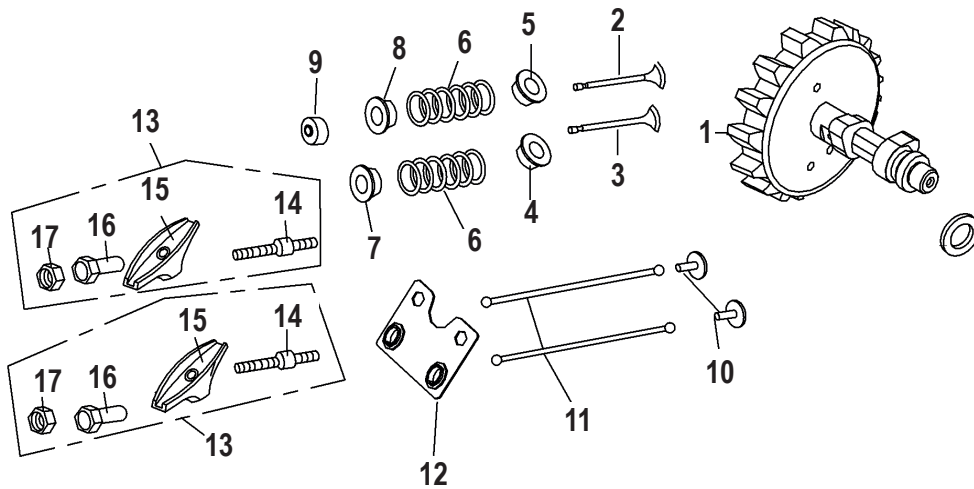
**B** Piezas de uso medio, disponibles a discreción.

No. Parte	Código	Descripción	Cantidad
1	R2024709086	CIGÜEÑAL	1
2	R2024710073	SEGURO	2



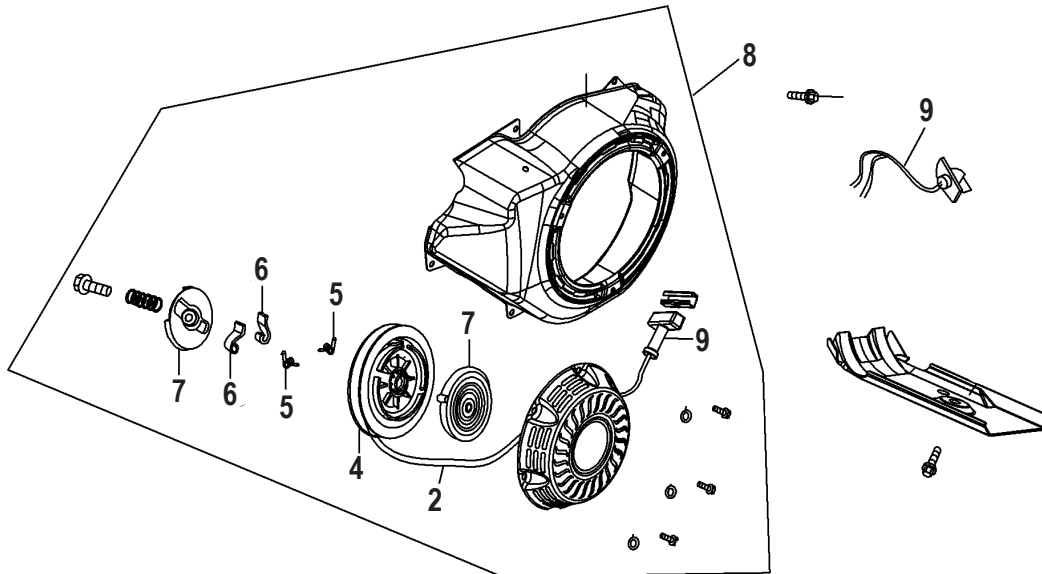
**B** Piezas de uso medio, disponibles a discreción.

No. Parte	Código	Descripción	Cantidad	Equivalente
1	R2024709339	TAPON	1	
2	R2024710080	TAPON	1	R2012710049
3	R2024710079	BAYONETA	1	R2012710048
4	R2024709164	ENGRANE	1	
5	R2024709189	EMPAQUE	1	



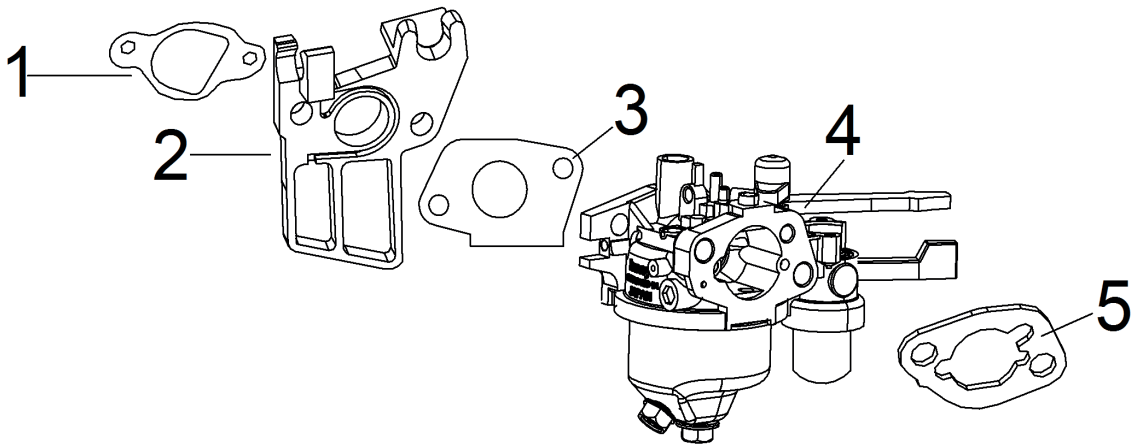
**B** Piezas de uso medio, disponibles a discreción.

No. Parte	Código	Descripción	Cantidad	Equivalente
1	R2024709092	CIGÜEÑAL	1	
2	R2024709102	VALVULA	1	
3	R2024709100	VALVULA	1	
4	R2024708008	EMPAQUE	1	
5	R2024708007	RETENEDOR	1	
6	R2024710095	RESORTE	2	R2012710036
7	R2024710096	RETENEDOR	1	R2012710051
8	R2024710097	RETENEDOR	1	R2012710052
9	R2024710098	AJUSTE	2	
10	R2024710082	BALANCIN	1	R2012710053
11	R2024709093	BARRA	1	
12	R2024710089	PLATO	1	R2012710033
13	R2024710086	PALANCA	2	R2012710055
14	R2024709098	PERNO	2	
15	R2024709094	BRAZO	1	
16	R2024709095	TORNILLO	2	
17	R2024709096	TUERCA	2	



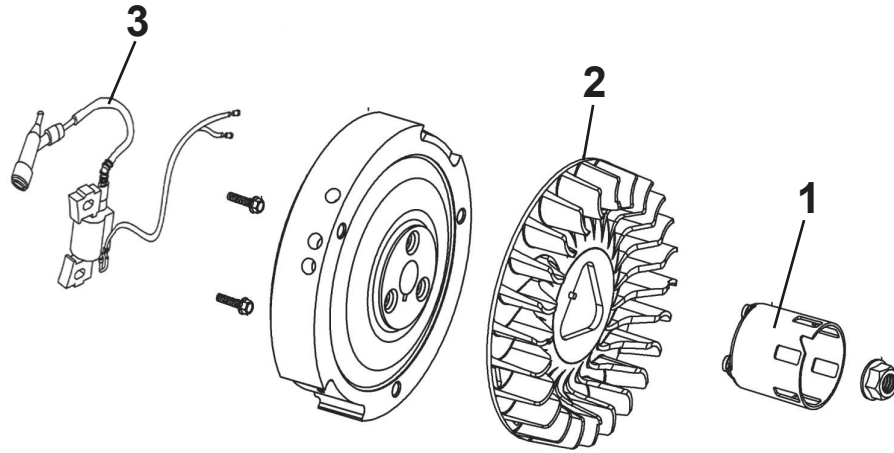
**B** Piezas de uso medio, disponibles a discreción.

No. Parte	Código	Descripción	Cantidad	Equivalente
1	R2024709154	MANGO	1	
2	R2024709156	CUERDA	1	
3	R2024709152	RESORTE	1	
4	R2024709146	POLEA	1	
5	R2024709153	RESORTE	2	
6	R2024709147	TRINQUETE	2	
7	R2024709149	GUIA	1	
8	R2024709342	ARRANCADOR	1	
9	R2024710135	INTERRUPTOR	1	R2012710071



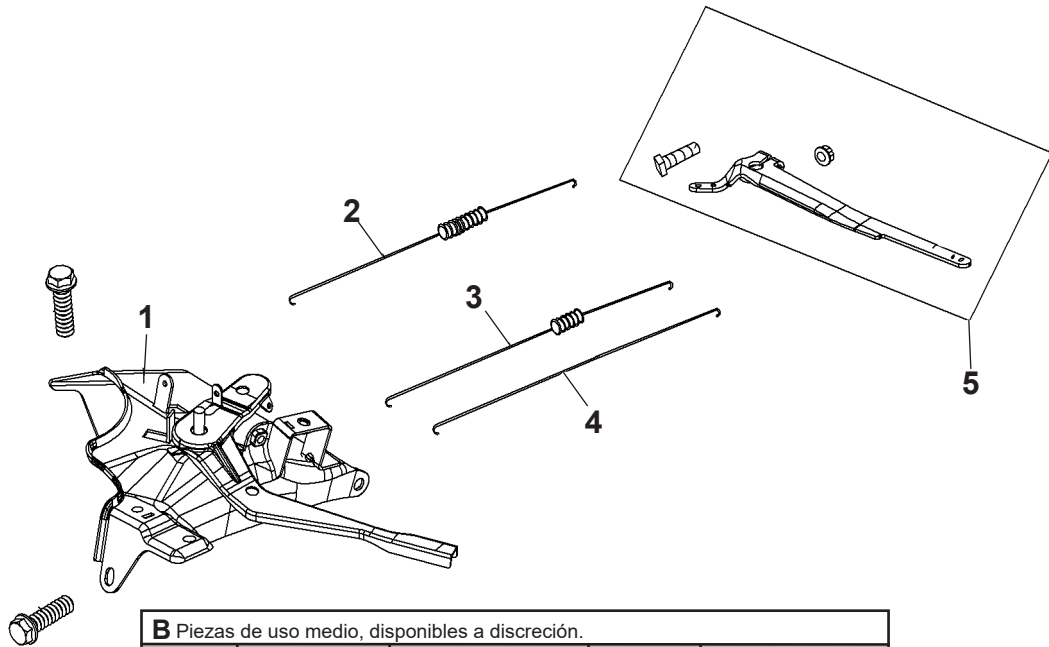
**B** Piezas de uso medio, disponibles a discreción.

No. Parte	Código	Descripción	Cantidad	Equivalente
1	R2024709125	EMPAQUE	1	
2	R2024709128	AISLADOR	1	
3	R2024709133	EMPAQUE	1	
4	R2024709123	CARBURADOR	1	
5	R2024708010	EMPAQUE	1	R2012710105



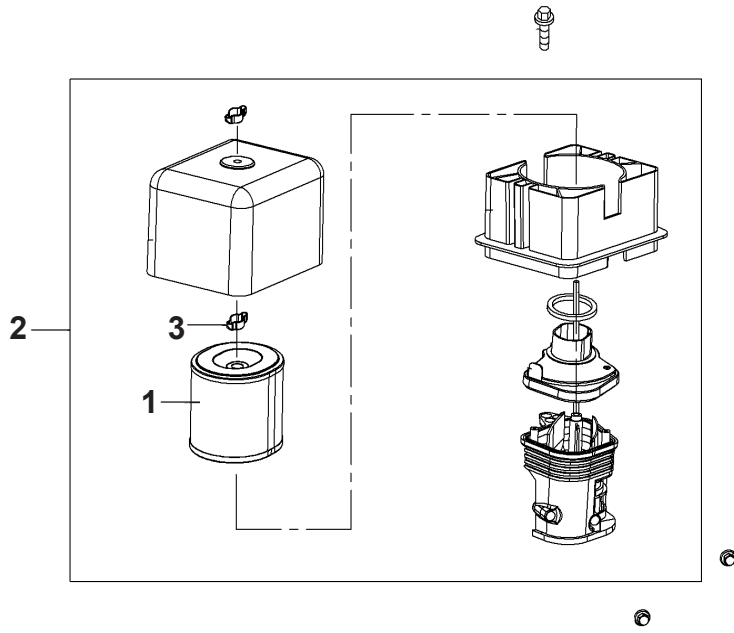
**B** Piezas de uso medio, disponibles a discreción.

No. Parte	Código	Descripción	Cantidad
1	R2024709158	POLEA	1
2	R2024709139	VENTILADOR	1
3	R2024709181	BOBINA	1



**B** Piezas de uso medio, disponibles a discreción.

No. Parte	Código	Descripción	Cantidad	Equivalente
1	R2024709162	CONTROL	1	
2	R2024709160	RESORTE	1	
3	R2024710124	RESORTE	1	R2012710034
4	R2024709346	GOBERNADOR	1	
5	R2024709165	PALANCA	1	

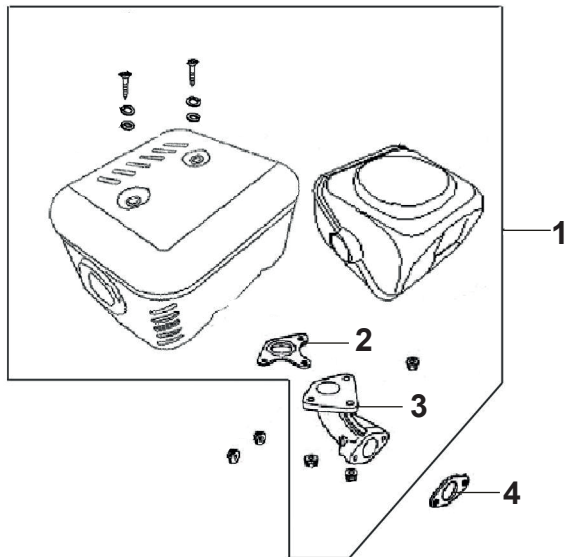


**A** Piezas de desgaste y consumibles siempre disponibles.

No. Parte	Código	Descripción	Cantidad
1	R2024709113	FILTRO	1

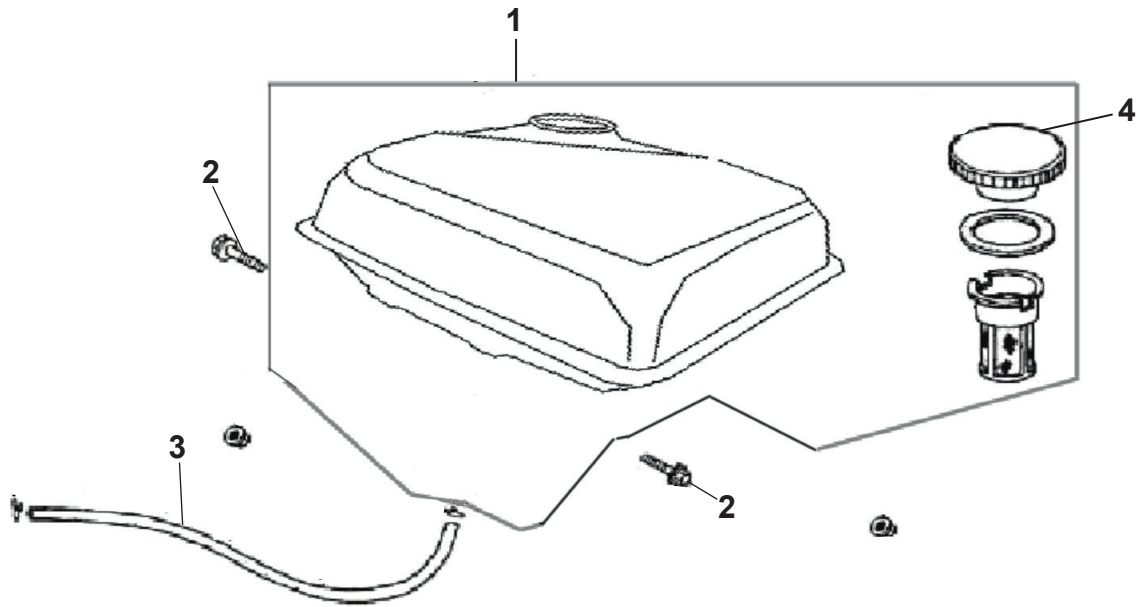
**B** Piezas de uso medio, disponibles a discreción.

No. Parte	Código	Descripción	Cantidad
2	R2024709112	FILTRO	1
3	R2024709118	TUERCA	2



**B** Piezas de uso medio, disponibles a discreción.

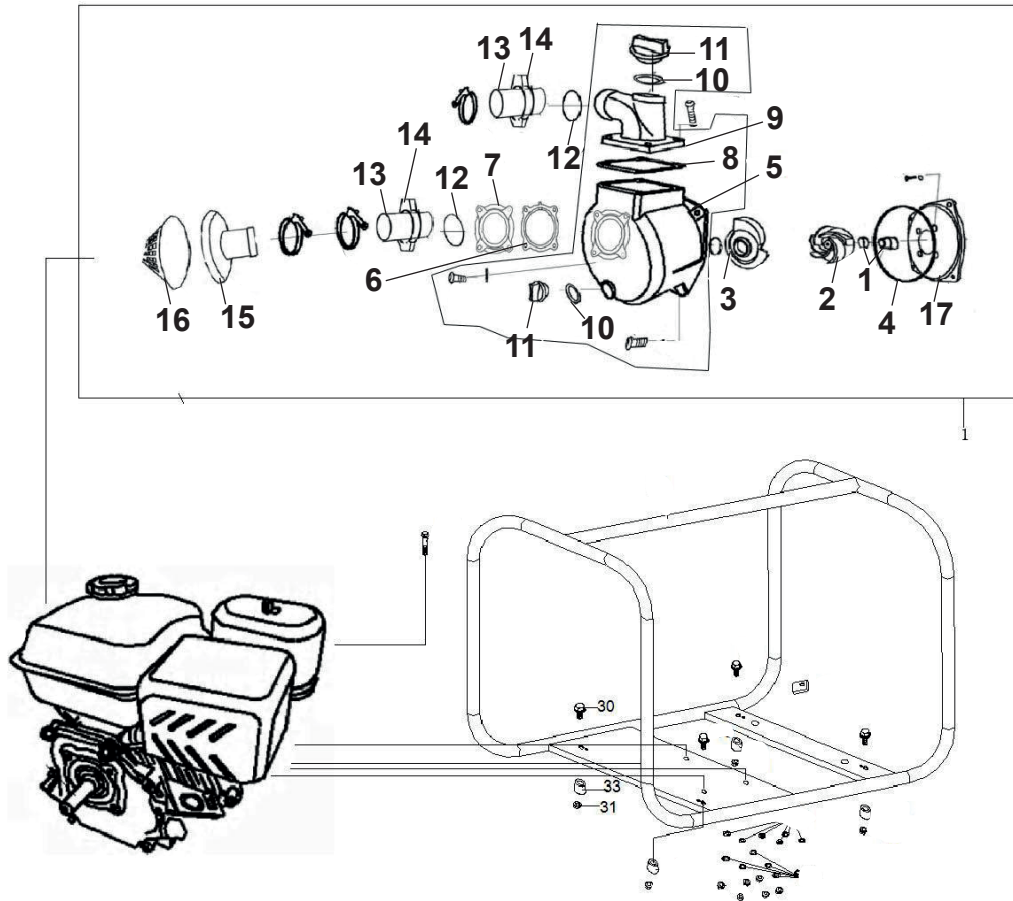
No. Parte	Código	Descripción	Cantidad
1	R2024709136	ESCAPE	1
2	R2024710112	EMPAQUE	1
3	R2024710115	TUBO	1
4	R2024708011	EMPAQUE	1



**B** Piezas de uso medio, disponibles a discreción.

No. Parte	Código	Descripción	Cantidad
1	R2024709175	TANQUE	1
2	R2024709349	PERNO	2
3	R2024709210	MANGUERA	1
4	R2024710132	TAPÓN	1





**A** Piezas de desgaste y consumibles siempre disponibles.

No. Parte	Código	Descripción	Cantidad
1	R2024709221	SELLO GIRATORIO	1
2	R2024709237	IMPULSOR	1
3	R2024709245	DIFUSOR	1

**B** Piezas de uso medio, disponibles a discreción.

No. Parte	Código	Descripción	Cantidad
2	R2024709070	CABEZA	1
3	R2024709073	MANGUERA	1
4	R2024709194	EMPAQUE	1
5	R2024710067	TAPADERA	1
6	R2024709192	EMPAQUE	1
7	R2024709201	BIRLO	2
8	R2024709199	BIRLO	2