

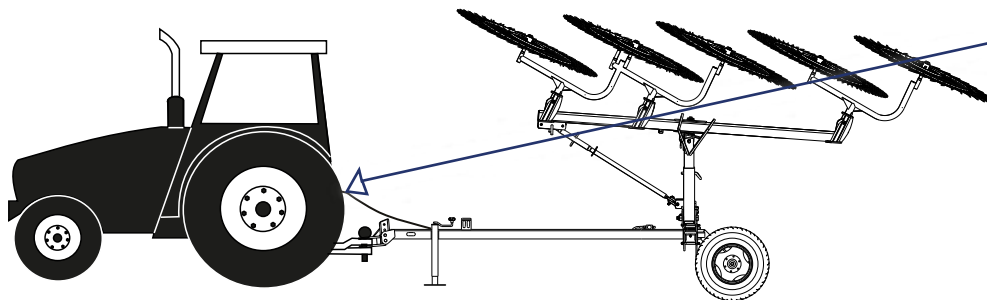
Tema:**Modelo (s):****Fecha:****Válvula Reguladora de Flujo**

Rastrillos Hidráulicos

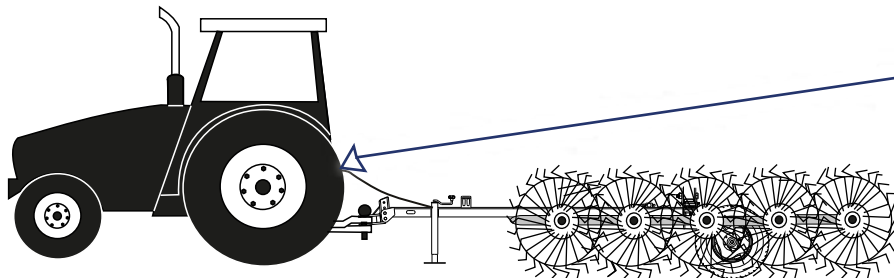
14/082018

Estimado cliente:

Con la finalidad de garantizar un óptimo funcionamiento en los rastrillos independientemente de la presión hidráulica que genere cada modelo de tractor, hemos incorporado 2 válvulas reguladoras de flujo que le permitirán subir y bajar los brazos a la velocidad que usted elija, ya que con estas válvulas sólo tendrá que girarlas, para regular el flujo y con ello mover los brazos en posición de trabajo o transporte.



Regule aquí la presión para bajar los brazos y aros a posición de trabajo.



Regule aquí la presión para subir los brazos con aros



Para atención y asesoría de Servicio Post-Venta comuníquese con nosotros a:

serviciopostventa@swissmex.com.mx
o al 01 (474) 74 1 22 03

Dudas - Asesoría - Garantías - Capacitación