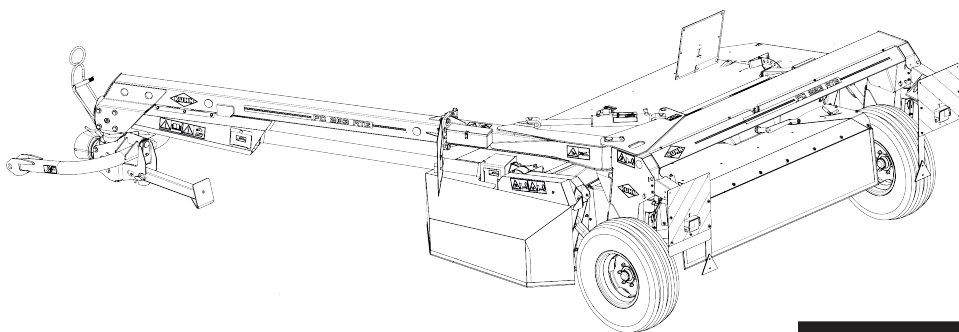


# WIDEMEX®

## MANUAL DE REFACCIONES

**SEGADORA  
FC 313 RTG**



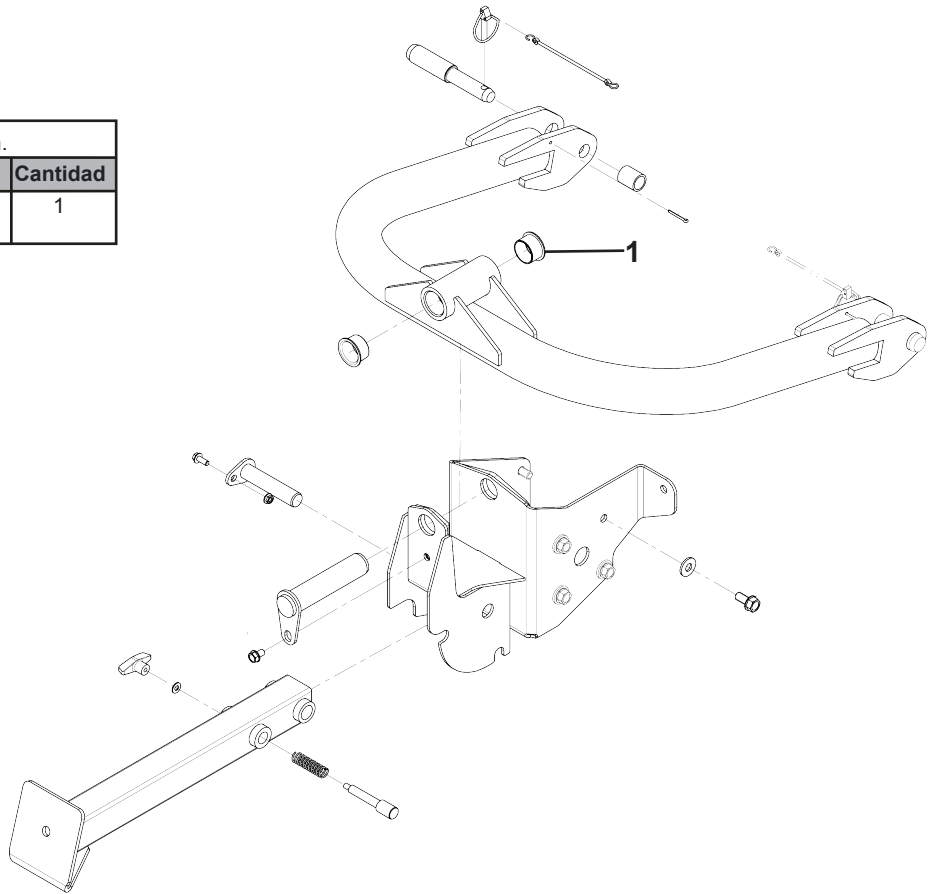
**MODELO**

**623030**

## SUSPENSIÓN

**B** Piezas de uso medio, disponibles a discreción.

No. Parte	Código	Descripción	Cantidad
1	R4003623272	BALERO	1



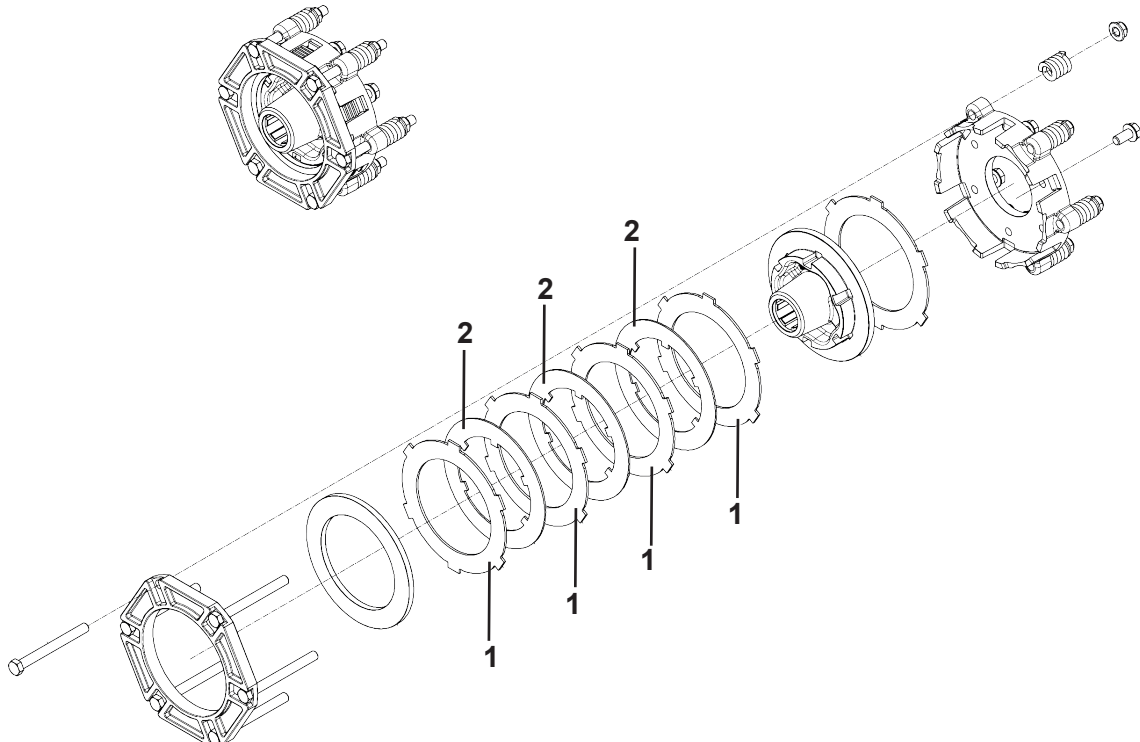
## EMBRAGUE

**A** Piezas de desgaste y consumibles siempre disponibles.

No. Parte	Código	Descripción	Cantidad
1	R4003623286	DISCO	5

**B** Piezas de uso medio, disponibles a discreción.

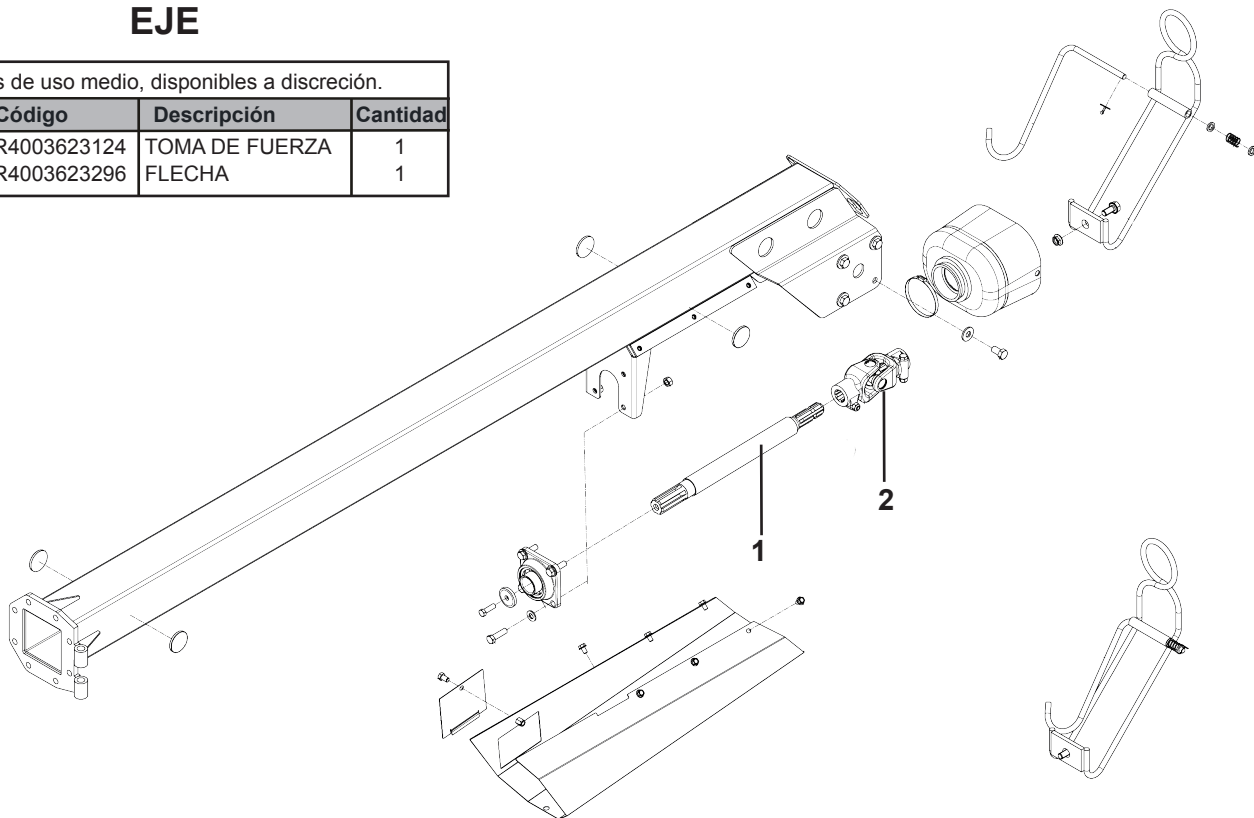
No. Parte	Código	Descripción	Cantidad
2	R4003623287	DISCO	3



## EJE

**B** Piezas de uso medio, disponibles a discreción.

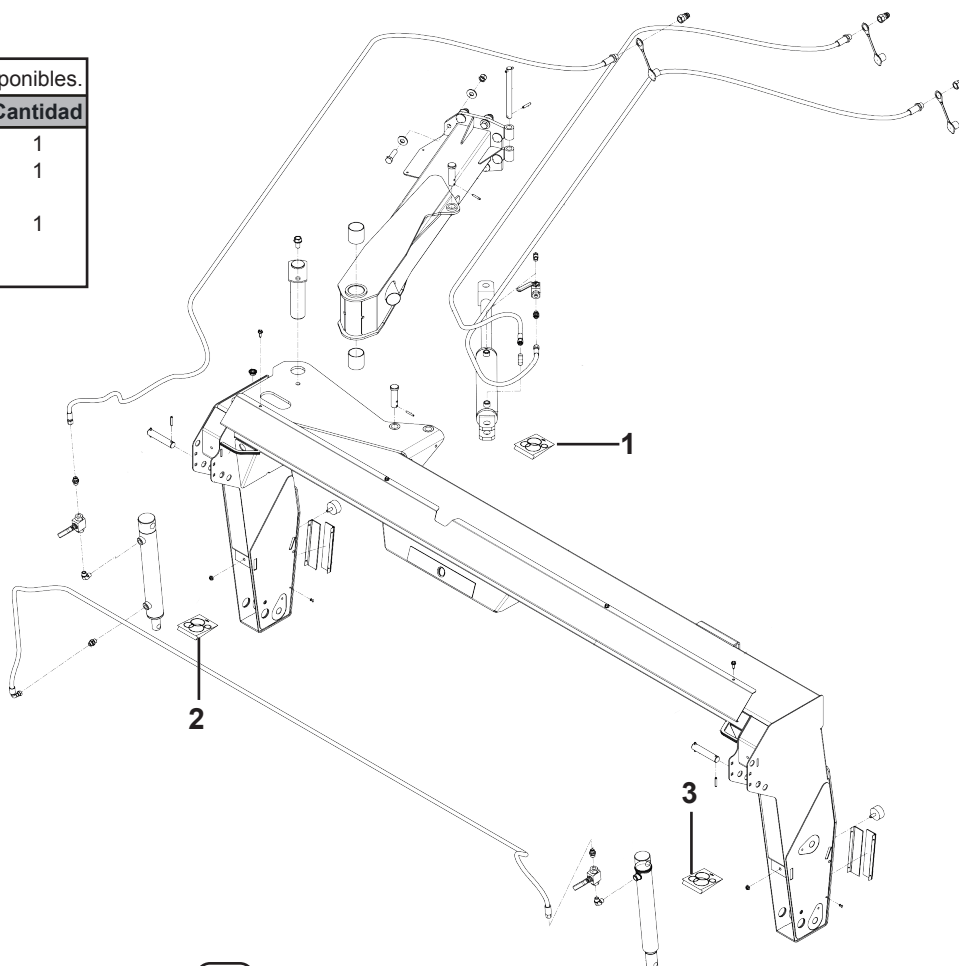
No. Parte	Código	Descripción	Cantidad
2	R4003623124	TOMA DE FUERZA	1
1	R4003623296	FLECHA	1



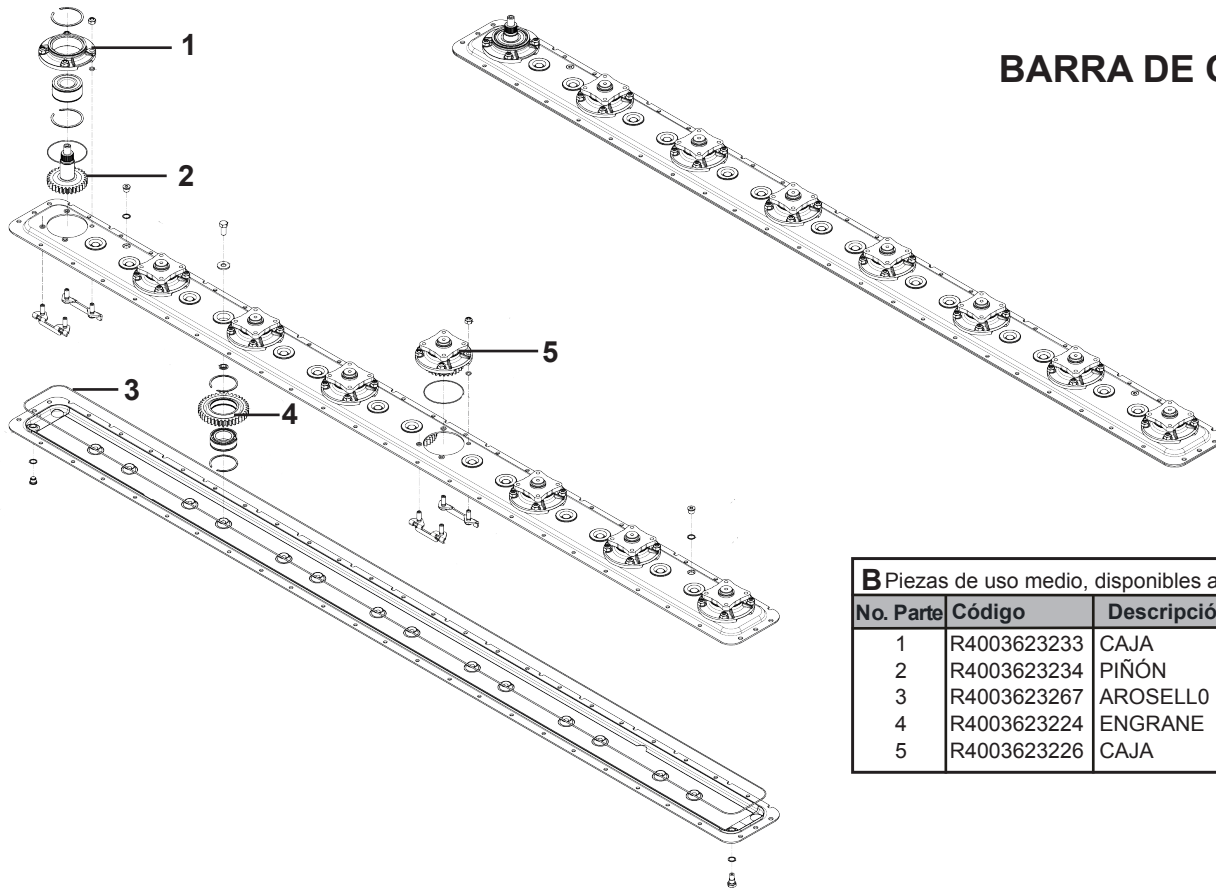
**A** Piezas de desgaste y consumibles siempre disponibles.

No. Parte	Código	Descripción	Cantidad
1	R4003623297	SELLOS JUEGO	1
2	R4003623144	JUEGO DE EMPAQUES	1
3	R4003623143	JUEGO DE EMPAQUES	1

## BRAZO



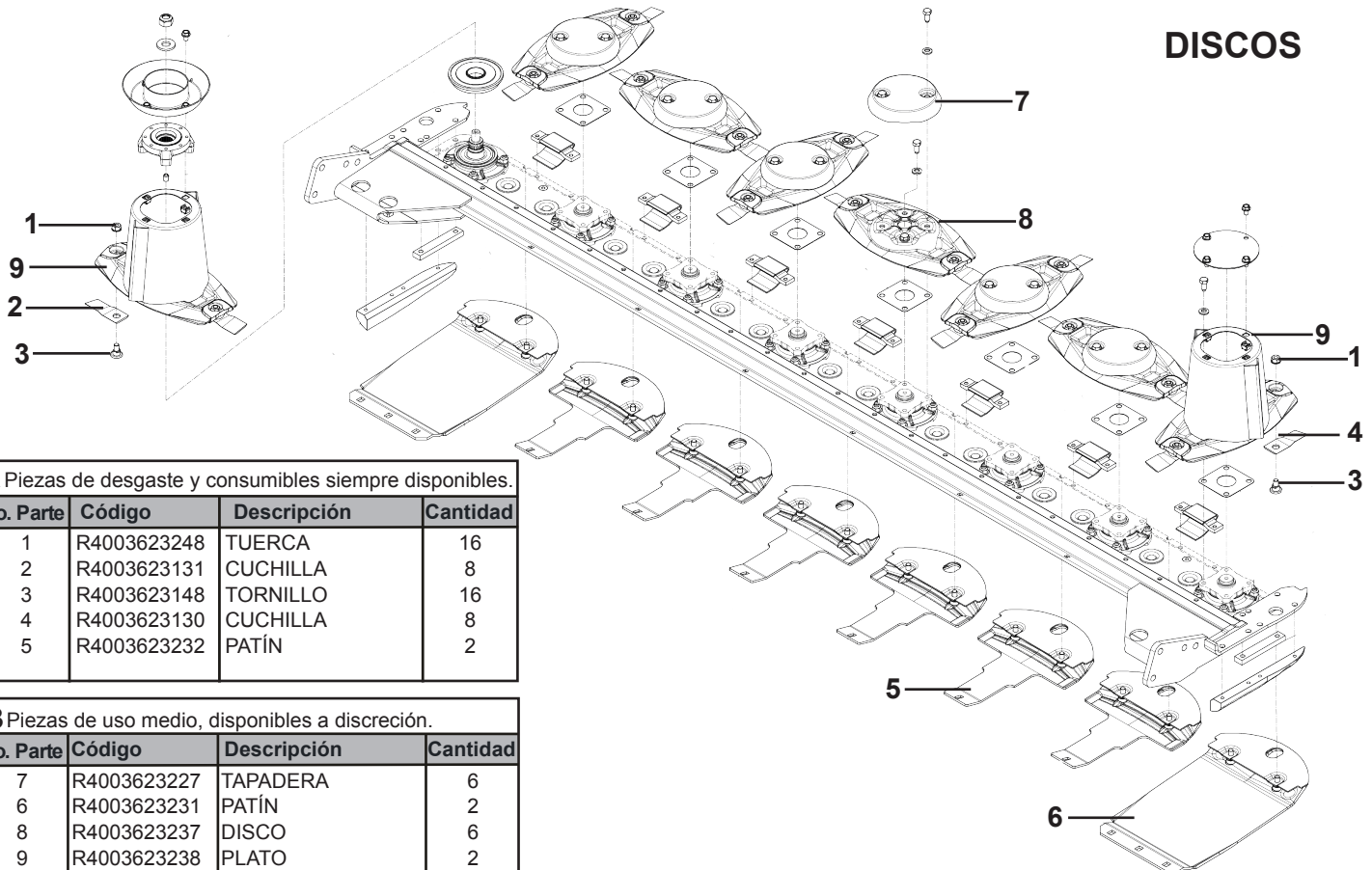
## BARRA DE CORTE



**B** Piezas de uso medio, disponibles a discreción.

No. Parte	Código	Descripción	Cantidad
1	R4003623233	CAJA	1
2	R4003623234	PIÑÓN	1
3	R4003623267	AROSSELLO	1
4	R4003623224	ENGRANE	1
5	R4003623226	CAJA	1

## DISCOS



**A** Piezas de desgaste y consumibles siempre disponibles.

No. Parte	Código	Descripción	Cantidad
1	R4003623248	TUERCA	16
2	R4003623131	CUCHILLA	8
3	R4003623148	TORNILLO	16
4	R4003623130	CUCHILLA	8
5	R4003623232	PATÍN	2

**B** Piezas de uso medio, disponibles a discreción.

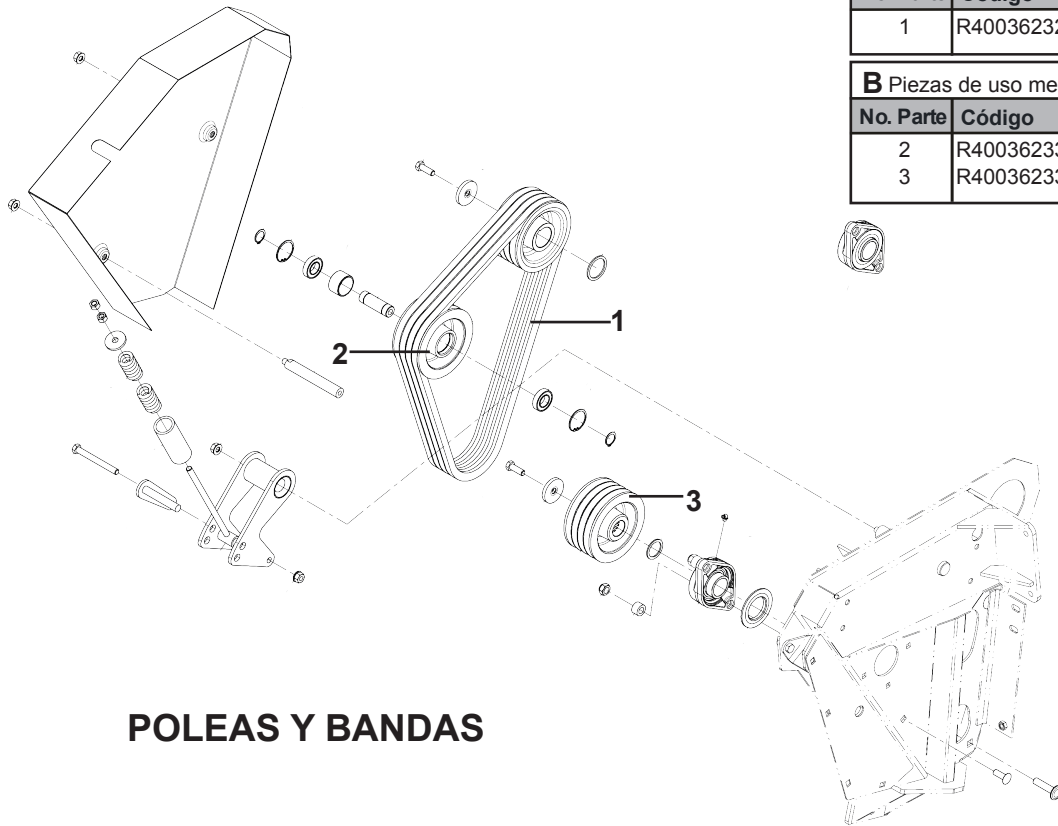
No. Parte	Código	Descripción	Cantidad
7	R4003623227	TAPADERA	6
6	R4003623231	PATÍN	2
8	R4003623237	DISCO	6
9	R4003623238	PLATO	2

**A** Piezas de desgaste y consumibles siempre disponibles.

No. Parte	Código	Descripción	Cantidad
1	R4003623280	BANDA	1

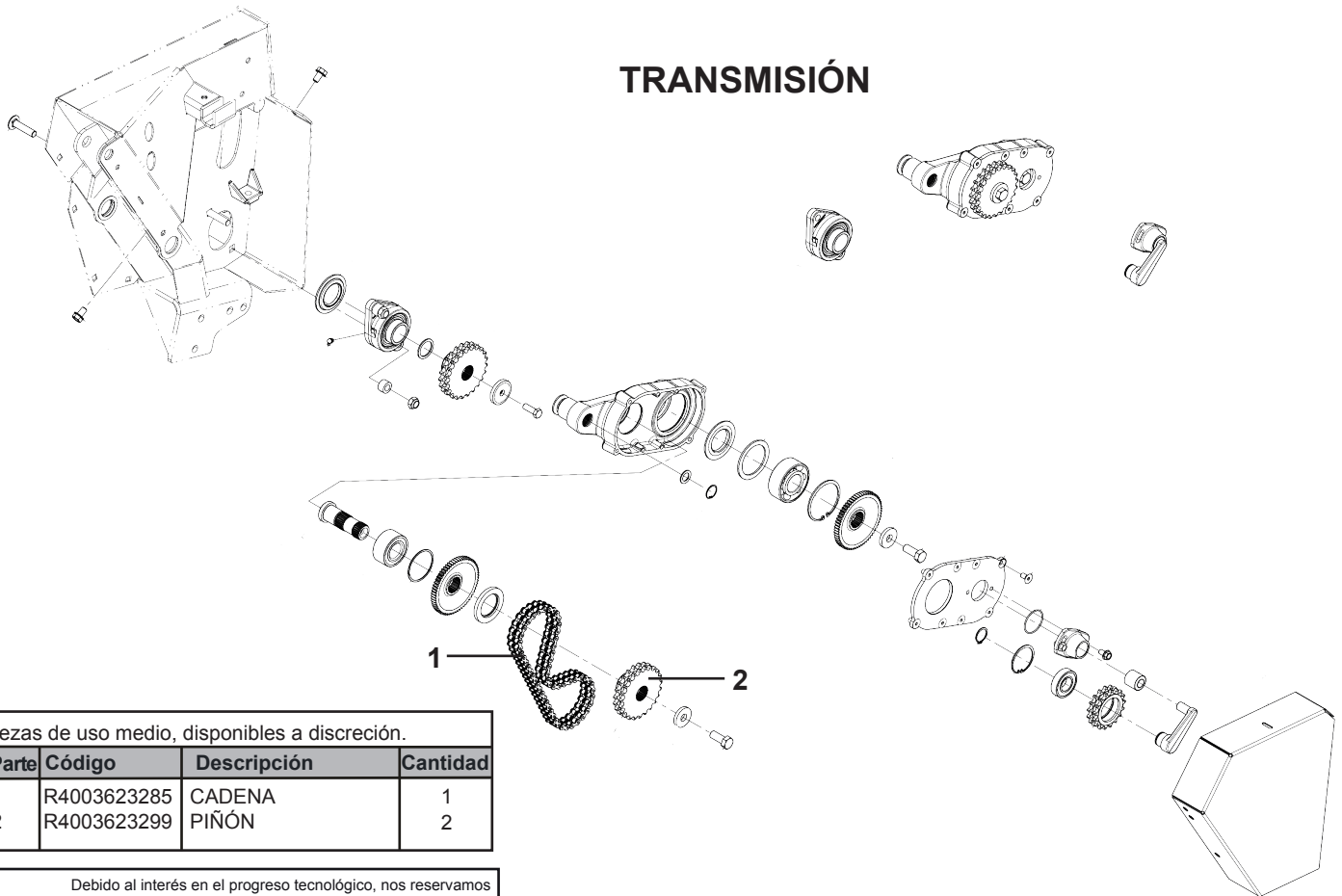
**B** Piezas de uso medio, disponibles a discreción.

No. Parte	Código	Descripción	Cantidad
2	R4003623301	POLEA	1
3	R4003623300	POLEA	1



**POLEAS Y BANDAS**

**TRANSMISIÓN**



**B** Piezas de uso medio, disponibles a discreción.

No. Parte	Código	Descripción	Cantidad
1	R4003623285	CADENA	1
2	R4003623299	PIÑÓN	2

**NOTA:** Debido al interés en el progreso tecnológico, nos reservamos el derecho de hacer cambios o modificaciones técnicas sin previo aviso.