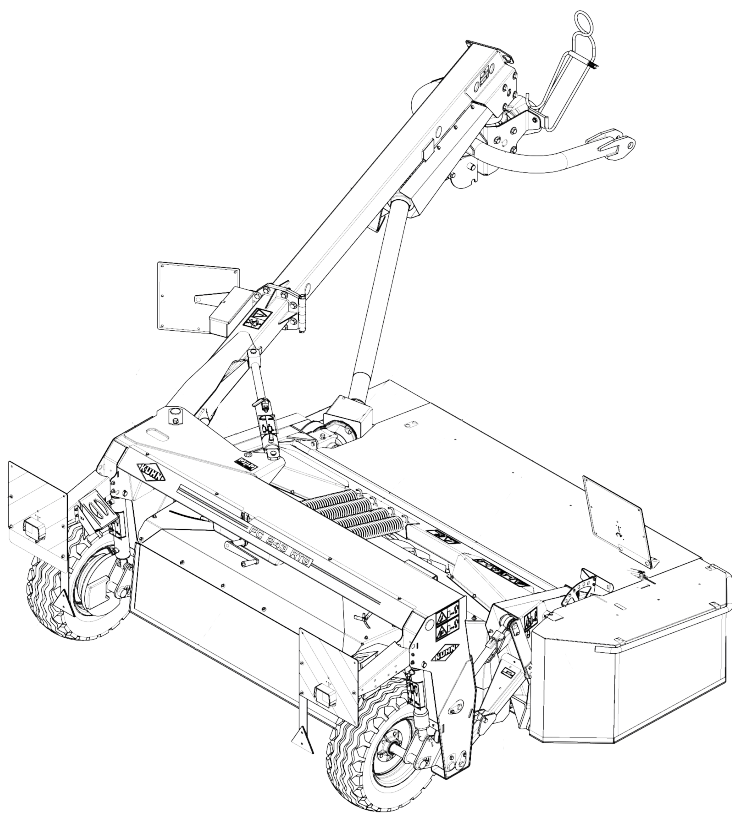


WIDEMEX®

MANUAL DE REFACCIONES



**SEGADORA
FC 243 RTG**



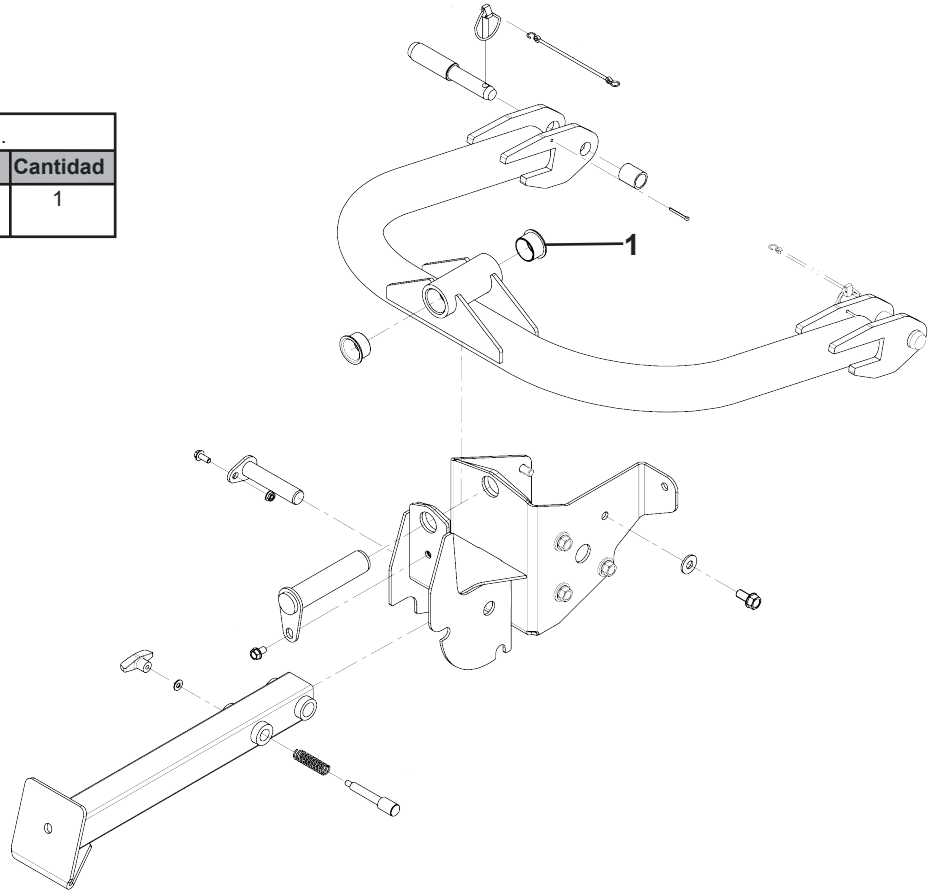
MODELO

**623035
623040**

SUSPENSIÓN

B Piezas de uso medio, disponibles a discreción.

| No. Parte | Código | Descripción | Cantidad |
|-----------|-------------|-------------|----------|
| 1 | R4003623272 | BALERO | 1 |



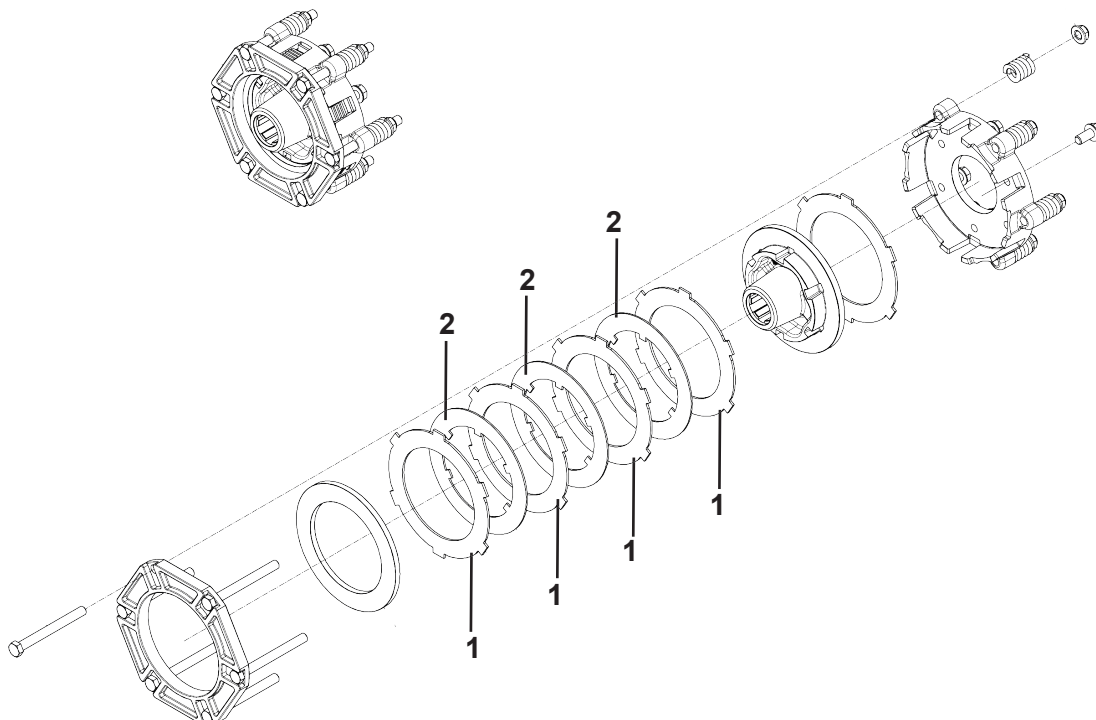
EMBRAGUE

A Piezas de desgaste y consumibles siempre disponibles.

| No. Parte | Código | Descripción | Cantidad |
|-----------|-------------|-------------|----------|
| 1 | R4003623286 | DISCO | 5 |

B Piezas de uso medio, disponibles a discreción.

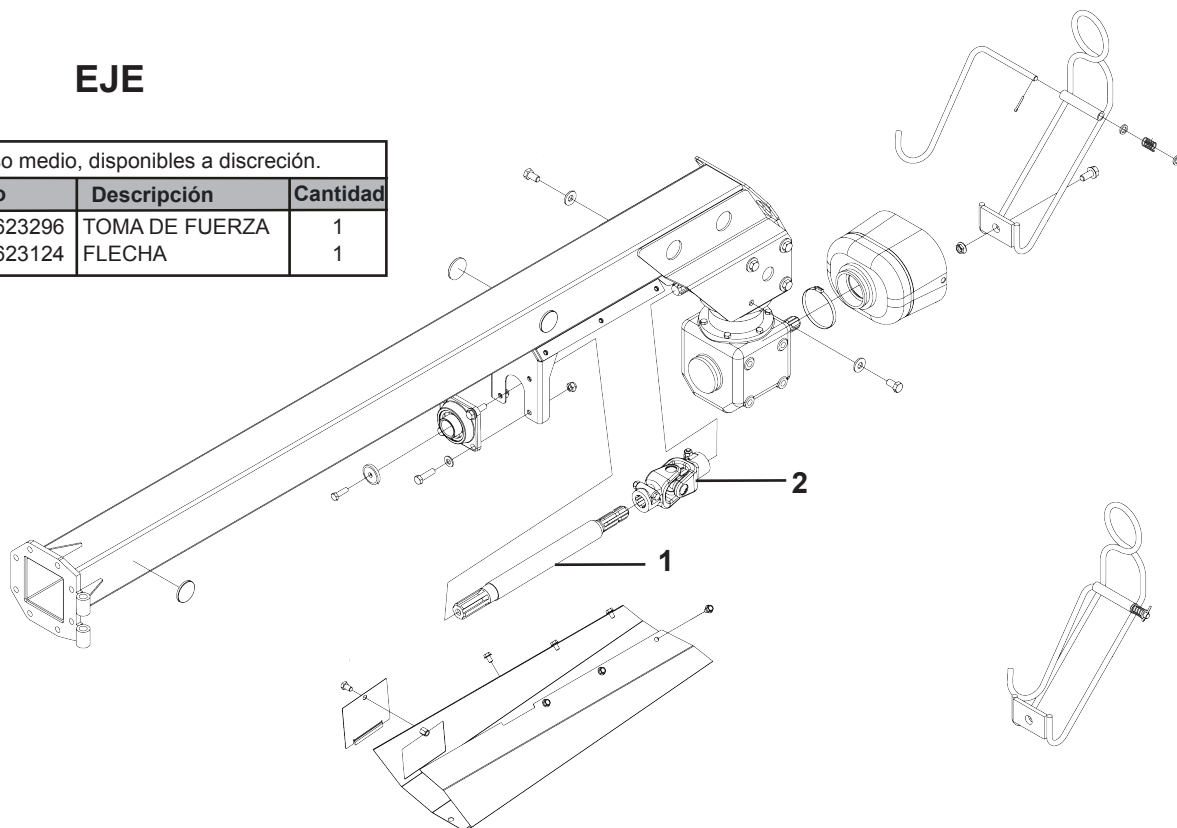
| No. Parte | Código | Descripción | Cantidad |
|-----------|-------------|-------------|----------|
| 2 | R4003623287 | DISCO | 3 |



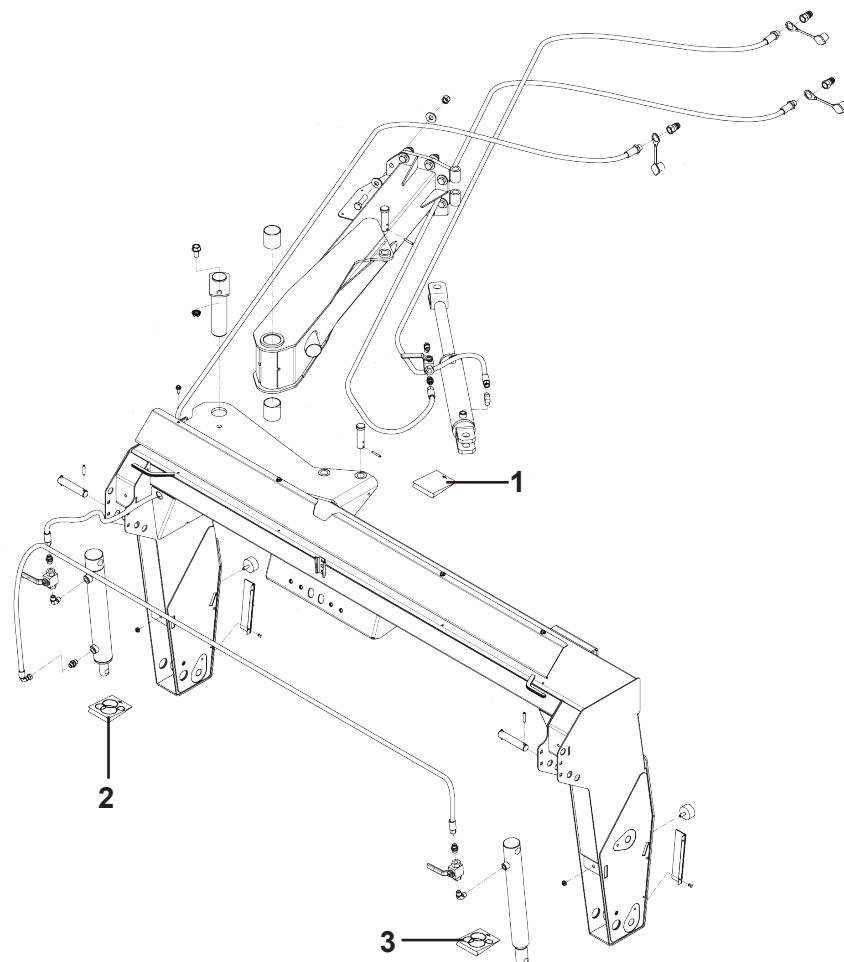
EJE

B Piezas de uso medio, disponibles a discreción.

| No. Parte | Código | Descripción | Cantidad |
|-----------|-------------|----------------|----------|
| 1 | R4003623296 | TOMA DE FUERZA | 1 |
| 2 | R4003623124 | FLECHA | 1 |



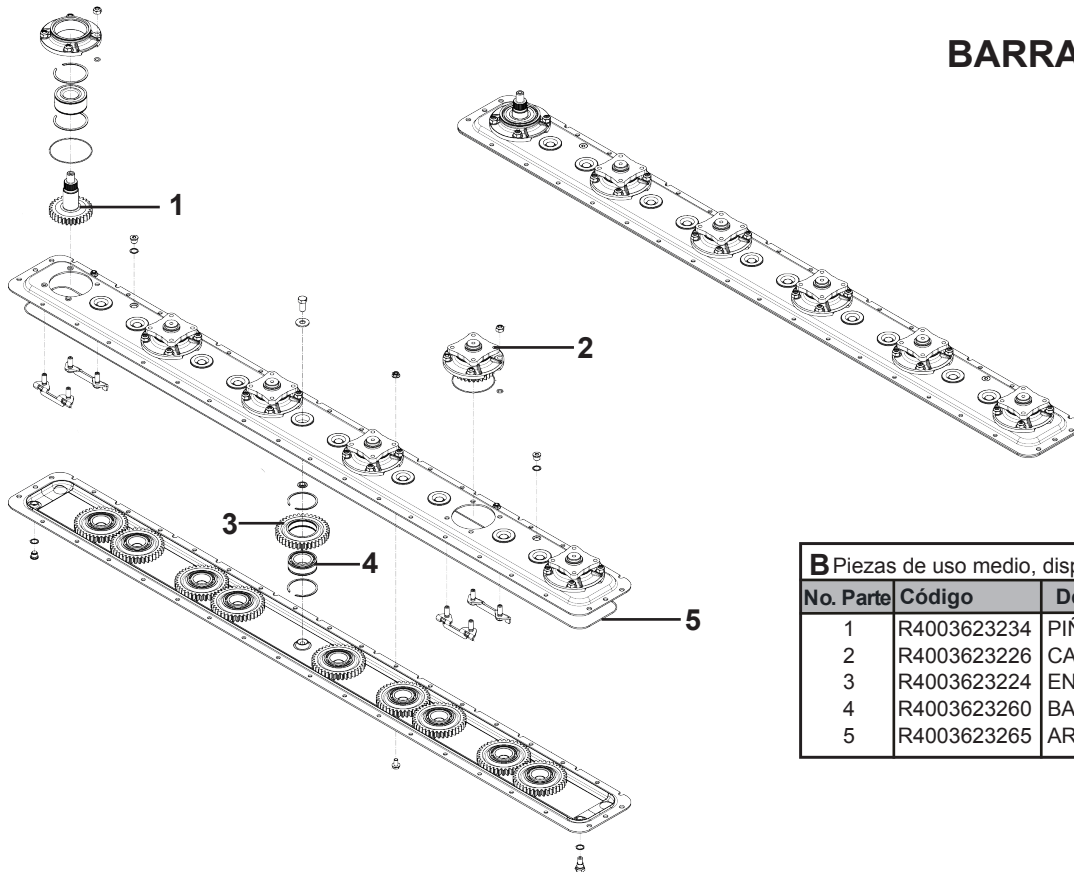
BRAZO



A Piezas de desgaste y consumibles siempre disponibles.

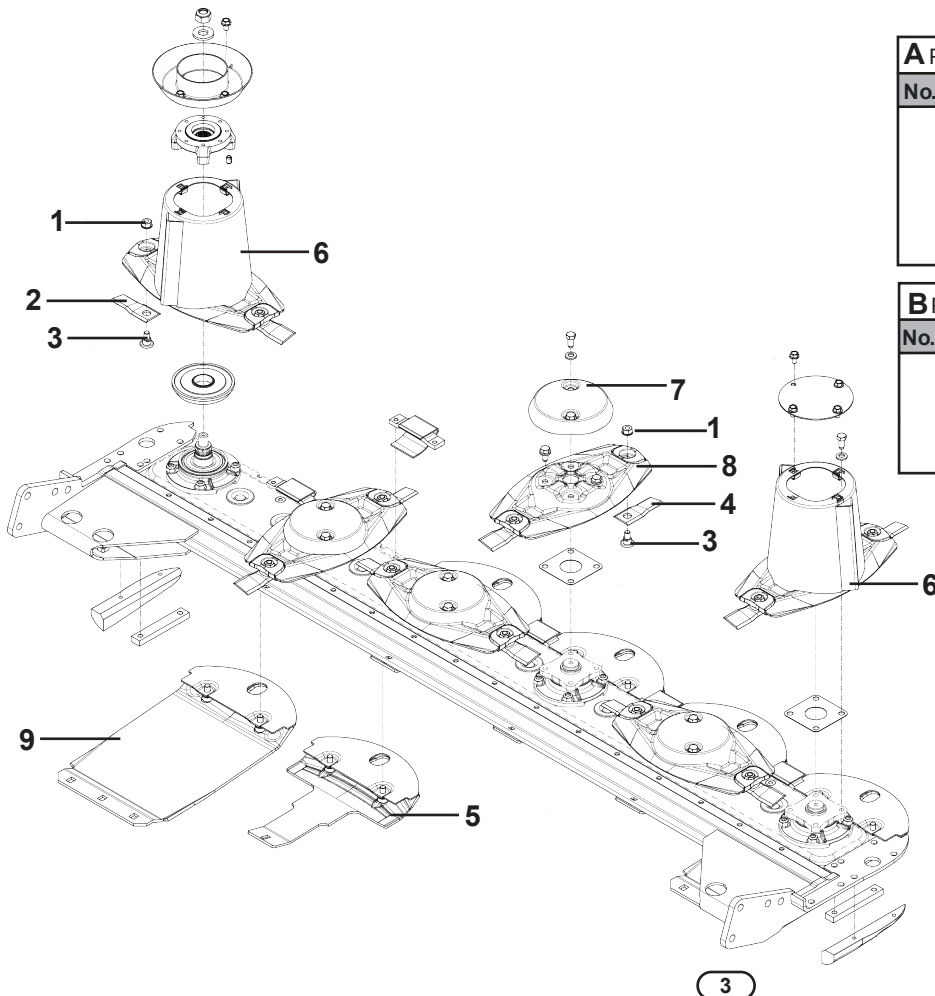
| No. Parte | Código | Descripción | Cantidad |
|-----------|-------------|-------------------|----------|
| 1 | R4003623297 | SELLOS JUEGO | 1 |
| 2 | R4003623144 | JUEGO DE EMPAQUES | 1 |
| 3 | R4003623143 | JUEGO DE EMPAQUES | 1 |

BARRA DE CORTE



B Piezas de uso medio, disponibles a discreción.

| No. Parte | Código | Descripción | Cantidad |
|-----------|-------------|-------------|----------|
| 1 | R4003623234 | PIÑÓN | 1 |
| 2 | R4003623226 | CAJA | 5 |
| 3 | R4003623224 | ENGRANE | 10 |
| 4 | R4003623260 | BALERO | 10 |
| 5 | R4003623265 | AROSSELLO | 1 |



A Piezas de desgaste y consumibles siempre disponibles.

| No. Parte | Código | Descripción | Cantidad |
|-----------|-------------|-------------|----------|
| 1 | R4003623248 | TUERCA | 12 |
| 2 | R4003623131 | CUCHILLA | 6 |
| 3 | R4003623148 | TORNILLO | 12 |
| 4 | R4003623130 | CUCHILLA | 6 |
| 5 | R4003623232 | PATÍN | 4 |

B Piezas de uso medio, disponibles a discreción.

| No. Parte | Código | Descripción | Cantidad |
|-----------|-------------|-------------|----------|
| 6 | R4003623238 | PLATO | 2 |
| 7 | R4003623227 | TAPADERA | 4 |
| 8 | R4003623237 | DISCO | 6 |
| 9 | R4003623231 | PATÍN | 2 |

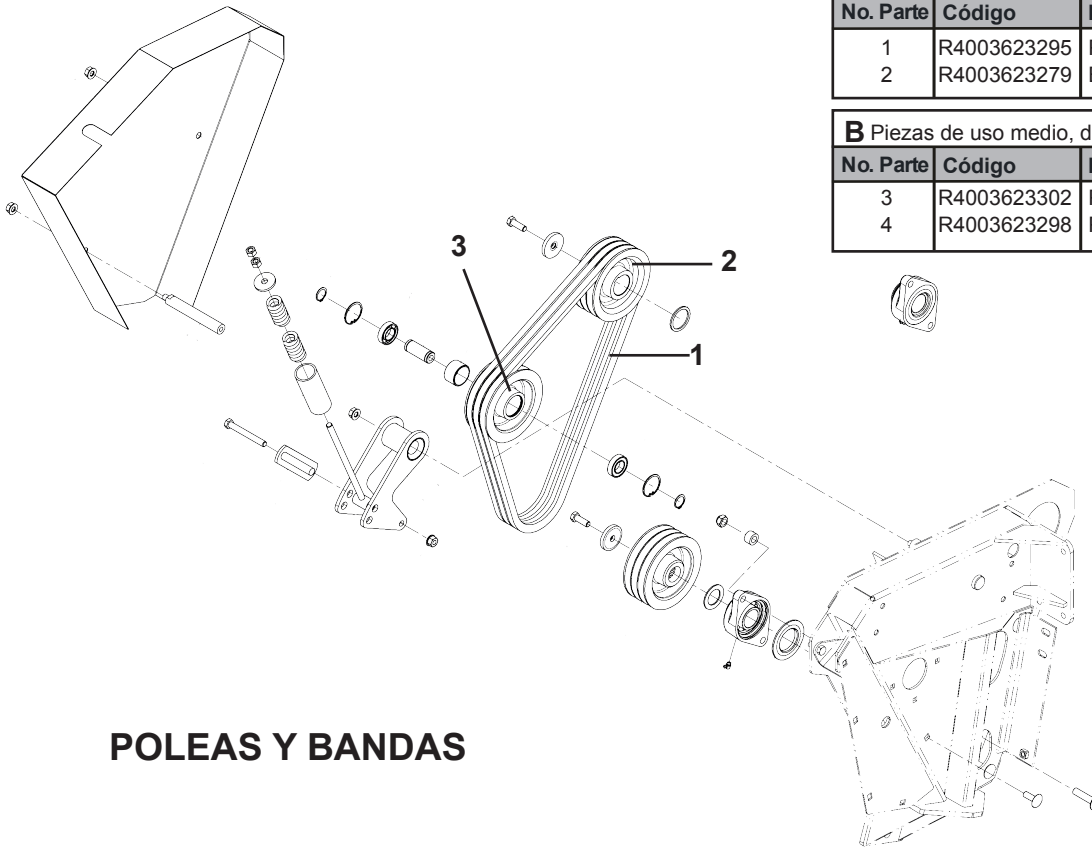
DISCOS

A Piezas de desgaste y consumibles siempre disponibles.

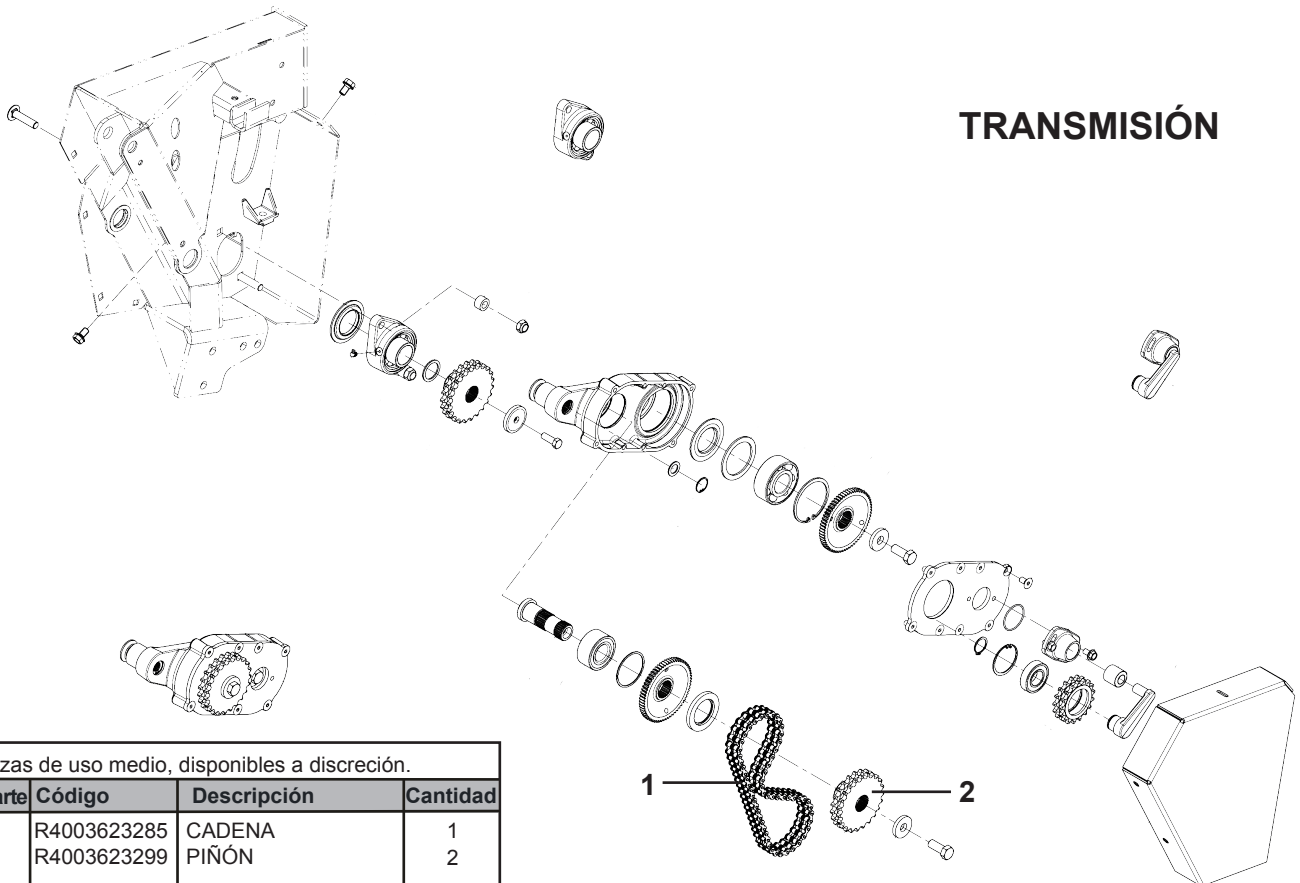
| No. Parte | Código | Descripción | Cantidad |
|-----------|-------------|-------------|----------|
| 1 | R4003623295 | POLEA | 1 |
| 2 | R4003623279 | BANDA | 1 |

B Piezas de uso medio, disponibles a discreción.

| No. Parte | Código | Descripción | Cantidad |
|-----------|-------------|-------------|----------|
| 3 | R4003623302 | POLEA | 1 |
| 4 | R4003623298 | POLEA | 1 |



POLEAS Y BANDAS



TRANSMISIÓN

B Piezas de uso medio, disponibles a discreción.

| No. Parte | Código | Descripción | Cantidad |
|-----------|-------------|-------------|----------|
| 1 | R4003623285 | CADENA | 1 |
| 2 | R4003623299 | PIÑÓN | 2 |



NOTA:

Debido al interés en el progreso tecnológico, nos reservamos el derecho de hacer cambios o modificaciones técnicas sin previo aviso.