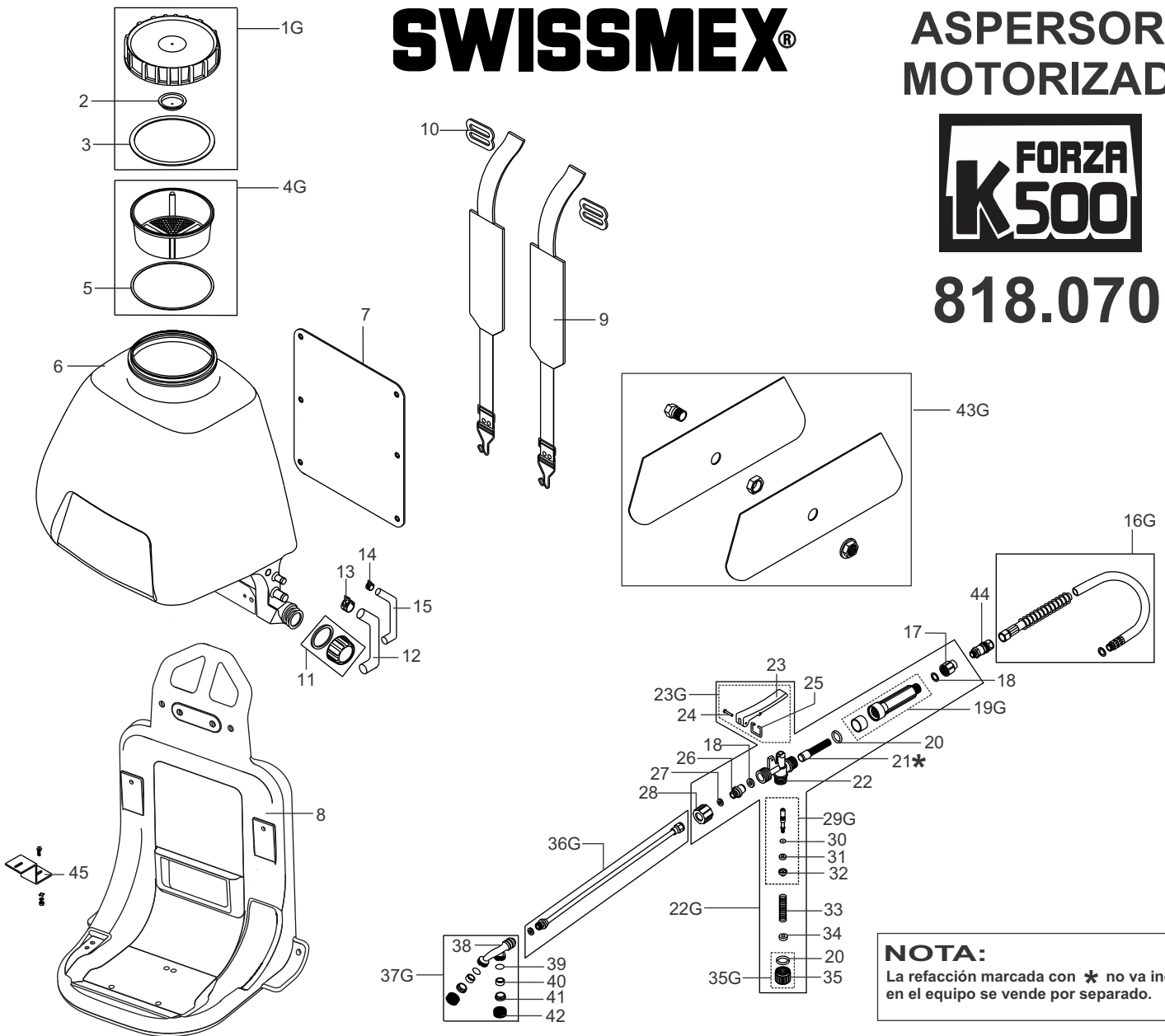


SWISSMEX®

ASPERSORA MOTORIZADA



818.070



NOTA:

La refacción marcada con * no va incluida en el equipo se vende por separado.

LISTA DE PIEZAS DE REFACCIÓN

No. Parte	Código	Descripción	No. Parte	Código	Descripción
1G	818-599-C	Tapadera completa	23G	803-072-C	Palanca con gancho
2	818-504	Tapa respiradero	24	803-071	Remache para palanca
3	818-507	Empaque para tapadera	25	803-070	Gancho para palanca
4G	818-506-C	Coladera c/empaque	26	807-079	Conector macho
5	818-508	Empaque p/coladera	27	807-080	Empaque para conector macho
6	819-900	Tanque 25 lts	28	803-059	Tuerca unión
7	818-610NC	Respaldo	29G	818-694-C	Vástago de latón completo
8	819-007	Base p/tanque 25 lts	30	803-068	Arosello para vástago - V
9	926-828-C	Cinta completa	31	803-061	Empaque para vástago - V
10	818-818	Hebilla p/cinta	32	803-065	Asiento para vástago
11	818-545	Tapón completo para drene	33	803-067	Resorte para vástago
12	CC04-03	Manguera de descarga	34	818-519	Empaque para tapón
13	501-082	Abrazadera SX 9-18	35	803-064	Tapón plástico
14	326-082	Abrazadera SX 9-10-16	35G	803-064-C	Tapón plástico con arosello
15	CC04-04	Manguera de reciclado	36G	818-530-C	Tubo rociador
16G	818-525-C	Manguera completa	37G	818-036-C	Boquilla doble
17	807-081	Conector hembra	38	818-741	Cuerpo cuerno doble
18	803-115	Empaque para boquerel -V	39	818-743	Filtro cuerno doble
19G	807-275-C	Mango con rosca	40	3-9F/NC	Empaque cuerno doble
20	120-314	Arosello para tapón - V	41	D-6	Punta
*21	807-074	Filtro	42	818-753	Tuerca p/cuerno doble
22	807-073	Cuerpo para pistola	43G	818-739-C	Rompeolas completo
22G	807-378-C	Pistola completa	44	C8010	Niple doble conexión
23	803-072	Palanca	45	818-683	Soporte bomba

SWISSMEX-RAPID, S.A. DE C.V.

Calle Swissmex No. 500
Col. Las Ceibas, 47440
Lagos de Moreno Jalisco,
México

Fax (474) 742-0856, 742-4185
☎ (474) 741-2200, 741-2201

www.swissmex.com
ventas@swissmex.com.mx

Debido al interés en el progreso tecnológico, la empresa se reserva el derecho de hacer cambios técnicos sin previo aviso.

Impreso en México

BN818.070-0714NA Rev.04