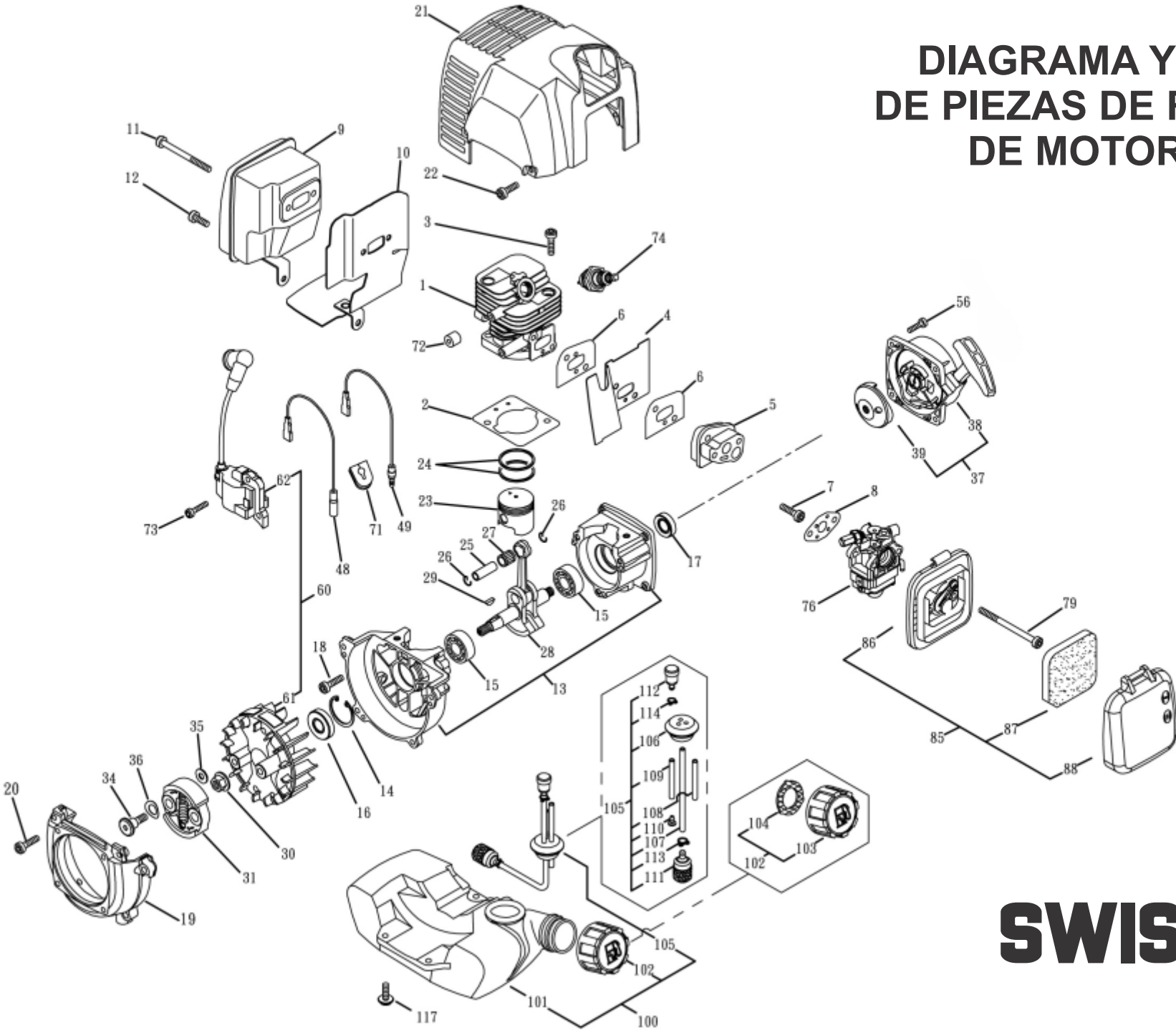


DIAGRAMA Y LISTADO DE PIEZAS DE REFACCION DE MOTOR 26 CC



SWISSMEX®


LISTA DE PIEZAS DE REFACCION

No. Parte	Código	Descripción	No. Parte	Código	Descripción
1	22600-12110	CILINDRO	38	22300-61100	RETRACTIL COMPLETO
2	22600-13120	EMPAQUE PARA CILINDRO	39	22300-61210	POLEA TRINQUETE
3	02633-00520	TORNILLO	48	22300-72210	CABLE
4	22300-14110	PLACA DEFLECTORA	49	22300-72220	CABLE
5	22300-14210	AISLADOR	56	02633-00416	TORNILLO
6	22300-14220	EMPAQUE PARA AISLADOR	60	22300-71000	ROTOR C/BOBINA
7	02633-00525	TORNILLO	61	22300-71110	ROTOR
8	22300-14230	EMPAQUE PARA CARBURADOR	62	22300-71200	BOBINA
9	22600-15100	ESCAPE	71	22300-72310	SUJETADOR
10	22401-15610	EMPAQUE PARA ESCAPE	72	22300-72410	AISLADOR
11	02635-00565	TORNILLO P/ESCAPE	73	02633-00420	TORNILLO
12	02633-00512	TORNILLO	74	22300-73110	BUJIA
13	22600-21100	CARTER SEMI-COMPLETO	76	22611-81000	CARBURADOR
14	02710-02812	ANILLO SEGURO	79	02633-00560	TORNILLO
15	06000-60013	BALERO	85	22611-82000	FILTRO DE AIRE COMPLETO
16	22300-21220	RETEN	86	22611-82100	BASE PARA FILTRO DE AIRE
17	22300-21230	RETEN	87	22611-82250	FILTRO DE AIRE
18	02633-00525	TORNILLO	88	22611-82410	TAPA PARA FILTRO DE AIRE
19	22300-31110	TAPA P/VENTILADOR	100	22300-85000	TANQUE GASOLINA COMPLETO
20	02633-00520	TORNILLO	101	22300-85110	TANQUE GASOLINA
21	22300-32110	CUBIERTA PARA CILINDRO	102	22300-85200	TAPÓN COMPLETO
22	02633-00512	TORNILLO	103	22300-85210	TAPÓN
23	22600-41110	PISTON	104	22300-85220	EMPAQUE P/TAPÓN
24	22600-41210	ANILLO PISTON	105	22300-85300	CONJUNTO DE SUCCIÓN
25	22600-41310	PERNO PARA PISTON	106	22300-85410	PORTA MANGUERAS
26	22300-41320	SEGURO PARA PERNO	107	22300-85420	MANGUERA COMBUSTIBLE
27	22300-41330	BALERO PARA BIELA	108	22300-85430	MANGUERA DE PURGA
28	22600-42000	CIGÜEÑAL	109	22300-85440	MANGUERA RESPIRADERO
29	22300-43210	CUÑA	110	22300-85450	CHECK
30	22300-43220	TUERCA	111	22300-85500	FILTRO DE GASOLINA
31	22300-51100	CLUTH COMPLETO	112	22300-85610	VALVULA DE RESPIRACIÓN
34	22402-51210	TORNILLO PARA BALTA	113	22300-85910	CLIP
35	22300-51220	RONDANA	114	22300-85920	CLIP
36	22300-51230	RONDANA DE PRESIÓN	117	02634-00514	TORNILLO
37	22300-61000	ARRANCADOR C/TRINQUETE			

Debido al interés en el progreso tecnológico, la empresa se reserva el derecho de hacer cambios técnicos sin previo aviso.

SWISSMEX-RAPID, S.A. DE C.V.

Calle Swissmex No. 500
Col. Las Ceibas,
47440 Lagos de Moreno
Jalisco, México

Fax 474-741 2200
741 2201
 474-741 2200
741 2201

www.swissmex.com
ventas@swissmex.com.mx