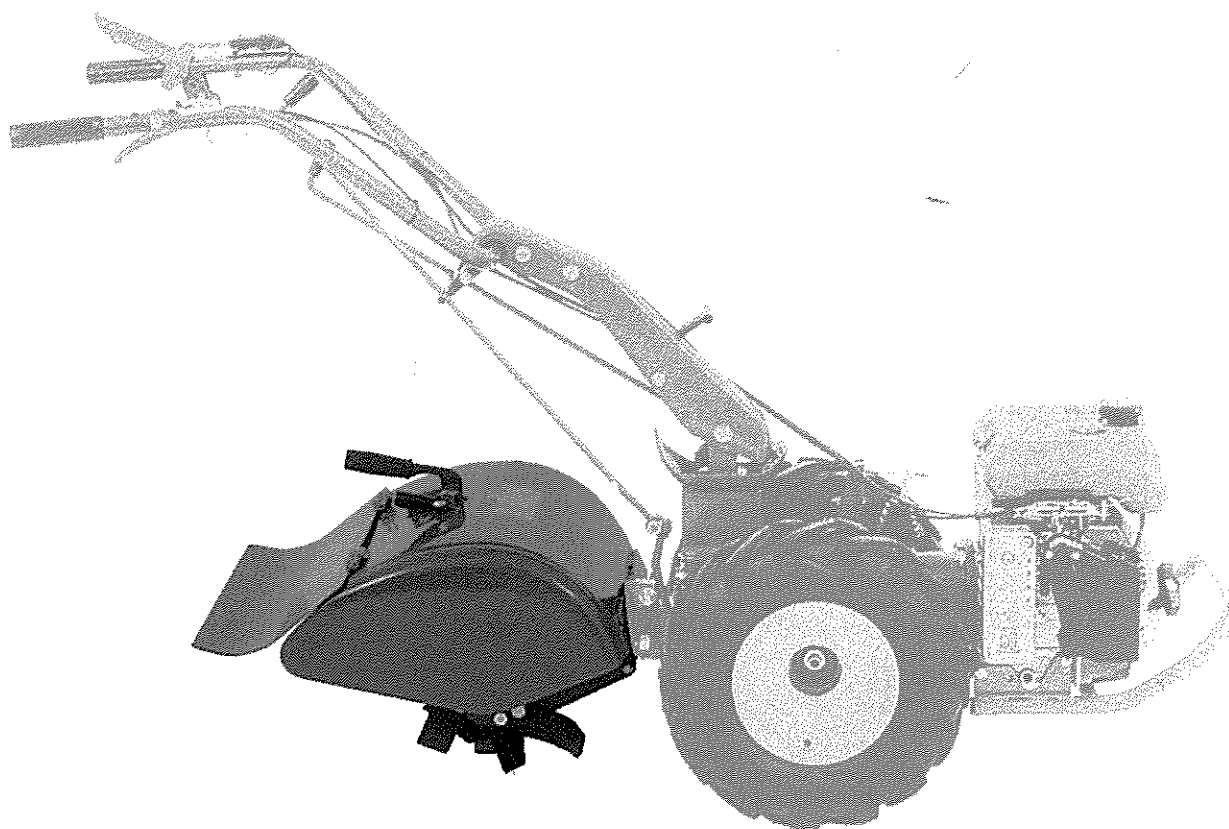


- MODELLO
- MODEL
- MODELE
- MODELO
- MODELL

FR 46 / 52 / 66 / 80 / 85

**FRESE
ROTARY HOES
FRAISES
FRESAS
FRÄSEN**



**MANUALE D'USO E MANUTENZIONE
OWNER'S MANUAL
MANUEL D'ENTRETIEN
MANUAL DE USO Y MANTENIMIENTO
WARTUNGSANLEITUNG**

Codice 90103108

Edizione 02.10

Code 90103108

Edition 02.10

Code 90103108

Edition 02.10

Codigo 90103108

Edición 02.10

Kodezahl 90103108

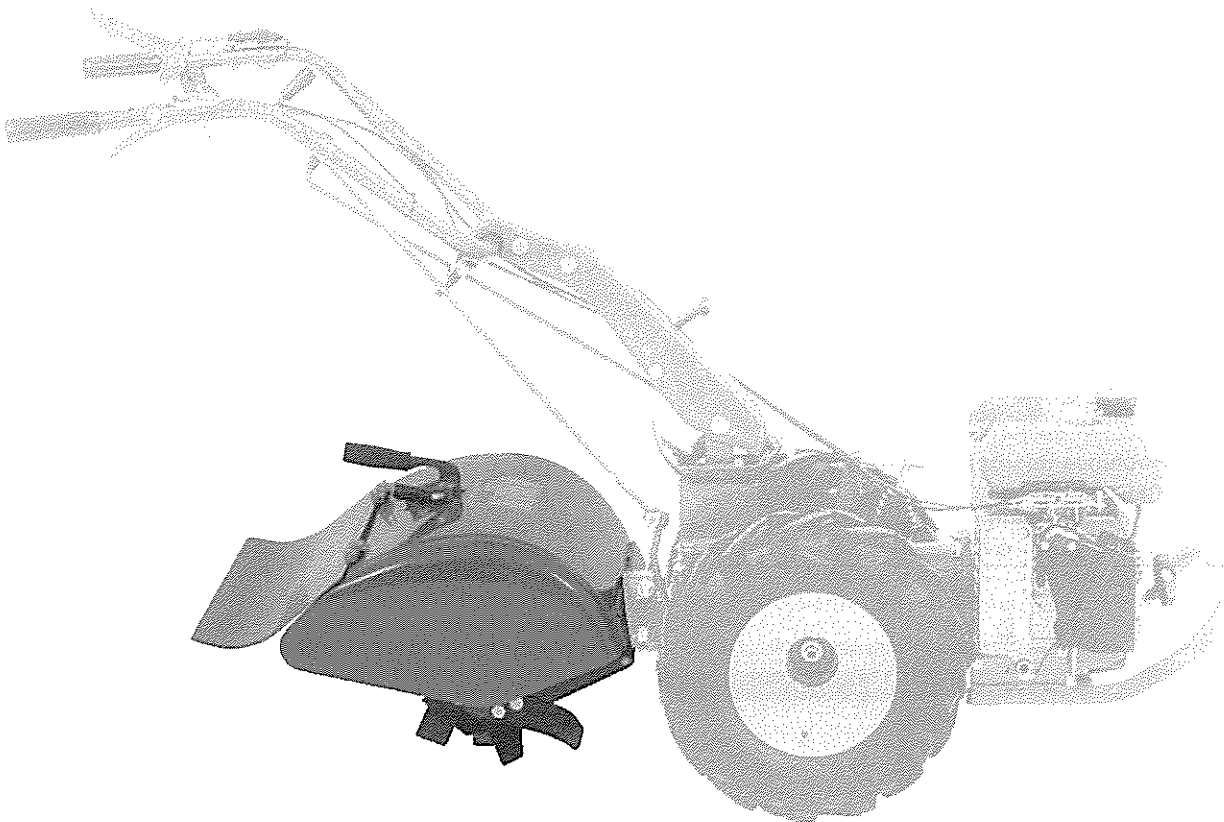
Ausgabe 02.10

**BCS S.p.A. - V.le Mazzini, 161 - 20081 ABBIATEGRASSO - MI - Italia
FERRARI - Div. della BCS S.p.A.
PASQUALI - Div. della BCS S.p.A.**

- MODELLO
- MODEL
- MODELE
- MODELO
- MODELL

FR 46 / 52 / 66 / 80 / 85

FRESE ROTARY HOES FRAISES FRESAS FRÄSEN



MANUALE D'USO E MANUTENZIONE
OWNER'S MANUAL
MANUEL D'ENTRETIEN
MANUAL DE USO Y MANTENIMIENTO
WARTUNGSANLEITUNG

Codice 90103108

Code 90103108

Code 90103108

Codigo 90103108

Kodezahl 90103108

Edizione 02.10

Edition 02.10

Edition 02.10

Edición 02.10

Ausgabe 02.10

BCS S.p.A. - V.le Mazzini, 161 - 20081 ABBIATEGRASSO - MI - Italia
FERRARI - Div. della BCS S.p.A.
PASQUALI - Div. della BCS S.p.A.

INTRODUZIONE



I Le macchine comprese in questo manuale sono costruite in accordo con la Direttiva Macchine Europea e sue modificazioni.

Ci complimentiamo con Voi per la scelta di un nostro prodotto garantendoVi il massimo dell'assistenza e della collaborazione che da sempre contraddistinguono il nostro marchio.

Questa pubblicazione Vi aiuterà a conoscere meglio la Vostra macchina. Se verrà usata seguendo queste istruzioni Vi durerà molti anni e Vi sarà di prezioso aiuto per svolgere i Vostri lavori agricoli.

Vi raccomandiamo pertanto di leggere attentamente queste pagine e di seguirne sempre i consigli.

INTRODUCTION



GB The machines in this manual are built in accordance with the European Machines Directive and its modifications.

We congratulate with You for Your purchasing a machine from our range. We will grant the assistance and cooperation which have always been a feature of our products.

If used in accordance with the instructions contained in your owner's manual, your machine will last many years and will prove to be of an invaluable assistance to you. We therefore recommend that you read the manual carefully and follow the advice given.

INTRODUCTION



F Les machines décrites dans ce manuel sont construites en accord avec la Directive Européenne des Machines et ses modifications.

Nous vous félicité pour le choix d'un de nos produits en vous assurant le maximum de notre assistance et collaboration qui ont toujours distingué notre marque.

Cette publication vous aidera à mieux connaître votre machine. Si vous l'utiliserez conformément aux instructions contenues dans ce manuel, elle durera de nombreuses années et sera pour Vous une aide précieuse pour vos travaux agricoles. Nous vous recommandons, par conséquent, de lire ces pages avec attention et de suivre scrupuleusement les conseils.

INTRODUCCION



E Las máquinas incluidas en este manual están construidas según la Directriz Europea de las Maquinas y sus enmiendas.

Le felicitamos por haber escogido un nuestro producto, asegurando a usted la maxima asistencia y colaboración que siempre han caracterizado nuestra marca.

Este libro le ayudará a conocer mejor su máquina. Si la usa siguiendo estas instrucciones, le durará muchos años y la será de gran ayuda para desarrollar sus trabajos agrícolas. Le recomendamos pues, leer atentamente estas páginas y seguir siempre los consejos que en ellas encontrará.

ENLEITUNG



D Die in dem vorliegenden Handbuch beschriebenen Maschinen sind der Europäische Richtlinie über Maschinen und ihren Abänderungen gemäß gebaut worden.

Wir empfehlen Ihnen für Ihre Wahl. Unsere Firma wird zweifellos Ihnen seine beste Wartung und Zusammenarbeit bieten, die seit immer unser Produkte kennzeichnen.

Wenn Sie in diesem Handbuch erteilten Anleitungen beherzigen, wird Ihre Maschine über lange Zeit eine wertvolle Hilfe sein. Bitte lesen Sie daher die vorliegende Bedienungsanleitung aufmerksam durch und befolgen Sie die erteilten Ratschläge.

INDICE

MONTAGGIO	Pag. 2
NORME DI SICUREZZA	" 4
REGOLAZIONI	" 6
PROVA DI FUNZIONAMENTO	" 8
MANUTENZIONE	" 9
SOSTITUZIONE COLTELLI	" 11
GARANZIA	" 12
MODALITA' DI VENDITA DEI RICAMBI	" 13

I

INDEX

ASSEMBLY	Page 2
SAFETY RULES	" 4
ADJUSTMENTS	" 6
OPERATIONAL TEST	" 8
MAINTENANCE	" 9
TINE REPLACEMENT	" 11
GUARANTEE	" 12
ORDERING SPARE PARTS	" 13

GB

CONTENU

MONTAGE	Page 2
NORMES DE SÉCURITÉ	" 4
REGLAGE	" 6
ESSAI DE FONCTIONNEMENT	" 8
MANUTENTION	" 9
REPLACEMENT DES COUTEAUX	" 11
GARANTIE	" 12
MODALITÉ DE VENTE DES PIÈCES DE RECHANGE	" 13

F

INDICE

MONTAJE	Pag. 2
NORMAS DE SEGURIDAD	" 4
REGULACIONES	" 6
PRUEBA DE FUNCIONAMIENTO	" 8
MANTENIMIENTO	" 9
SUSTITUCIÓN DE CUCHILLAS	" 11
GARANTIA	" 12
SOLICITUD DE RECAMBIOS	" 13

E

INHALT

MONTAGE	Seite 2
SICHERHEITSANWEISUNG	" 4
REGULIERUNG	" 6
BETRIEBSPRUEFUNG	" 8
WARTUNG	" 9
MESSERERSATZ	" 11
GARANTIA	" 12
VERKAUF DER ERSATZTEILEN	" 13

D

MONTAGGIO

Attenzione: per tutte le operazioni di montaggio, riparazione ed uso servirsi di guanti da lavoro (fig.1).

Svitare il bullone dell'asta sostegno cofano (fig.2) e alzare il cofano. Posizionare la leva di regolazione del coltello centrale.

Inserire la spina di posizionamento coltello centrale nel foro del cofano ed in uno della leva (fig.3).

Per agganciare il carrello di trasferimento alla macchina è necessario che la leva 3 sia montata girata (fig.4).

ASSEMBLY

Attention: for all assembly and repair operations, always wear heavy work gloves to protect your hands (fig.1).

Remove the bolts from the tiller hood support rod (fig.2). Raise the tiller hood. Position the central knife adjustment lever.

Insert the central knife positioning pin in one of the hood's holes and in one of the lever's holes (fig.3).

In order to hook the transport sulky to the machine, position lever 3 as shown in the illustration (fig.4).

MONTAGE

Attention: pour toutes les operations de montage, réparation et utilisation mettre les gants de travail (fig.1).

Dévisser le boulon de la tige de soutien du capot (fig.2). Lever le capot. Positionner le levier de réglage du couteau central.

Introduire l'épingle de positionnement du couteau central dans le trou du capot et dans un du levier (fig.3).

Pour accrocher le sulky à la machine il est nécessaire que le levier 3 soit monté tourné, selon la fig.4.

MONTAJE

Atención: para todas las operaciones de montaje, reparación y uso, usar guantes de trabajo (fig.1).

Destornillar el bulón de la barra soporte cofre (fig.2). Elevar el cofre. Colocar la palanca de regulación de la cuchilla central.

Inserir el pasador de colocación de la cuchilla central en el taladro del cofre y en uno de la palanca (fig.3).

Para acoplar el carro de desplazamiento a la maquina es necesario que la palanca esté montada girada, según la figura 4.

MONTAGE

Achtung: für alle Montage-Reparatur- und Gebrauchsarbeiten Handschuhe immer anziehen (Bild 1).

Den Bolzen der Haubenstützstange losschrauben (Bild 2). Die Haube heben. Den Einstellhebel des Zentralmessers in Stellung setzen.

Den Zentralmesserstift in das Haubenloch und in ein Loch des Hebels einsetzen (Bild 3).

Um den Fahrersitz an der Maschine anzukuppeln, ist es nötig, daß der Hebel 3 gedreht montiert wird (Bild 4).

Abbassare il cofano e rifissarlo all'asta di sostegno (fig.5).

Fissare la leva di regolazione al coltello (fig.6).

Inserire la ribalta sui perni del cofano, montare le rondelle ed inserire le copiglie (fig.7).

Infilare l'impugnatura sulla leva (fig.8).

Svitare i dadi, togliere le rondelle ed il coperchio di protezione della presa di forza (fig.9).

Aiutandosi con un piede, montare la fresa sulla flangiatura della macchina, riutilizzando le rondelle e serrando a fondo i dadi tolti in precedenza (fig.10).

Lower the tiller hood and fasten it to the support rod (fig.5).

Fasten the adjusting lever to the central knife (fig.6).

Install the tiller flap on the tiller hood, using the washers and cotter pins provided (fig.7).

Install the handle on the knife adjusting lever (fig.8).

To attach the tiller to the tractor, remove the nuts, washers and PTO cover plate from the tractor (fig.9).

Fit the tiller to the tractor using the previously removed nuts and washers. Tighten the bolts strongly (fig.10).

Baisser le capot et le fixer de nouveau a la tige de soutien (fig.5).

Fixer le levier de réglage au couteau (fig.6).

Introduire le déflecteur sur les pivots du capot, monter les rondelles et introduire les goupilles (fig.7).

Enfiler la poignée sur le levier (fig.8).

Dévisser les écrous, ôter les rondelles et le couvercle de protection de la prise de force (fig.9).

En s'aidant avec un pied, monter la fraise sur la bride de la machine en réutilisant les rondelles. Serrer à fond les écrous ôtées précédemment (fig.10).

Bajar el cofre y volver a fijarlo a la barra de soporte (fig.5).

Fijar la palanca de regulación a la cuchilla (fig.6).

Inserir la tapa en los ejes de cofre, montar las arandelas y inserir los pasadores (fig.7).

Colocar la empuñadura sobre la palanca (fig.8).

Desatornillar las tuercas, surcar las arandelas y la tapa de protección de la toma de fuerza (fig.9).

Ayudándose con el pie, montar la fresa sobre el acoplamiento con la maquina, utilizando las arandelas y apretando a fondo las tuercas sacadas con anterioridad (fig.10).

Die Haube niedriger machen und sie an der Schutzstange befestigen (Bild 5).

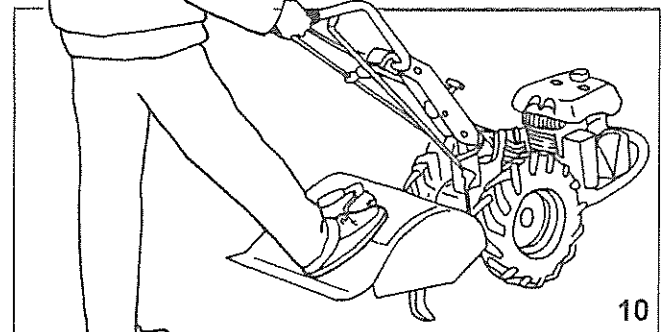
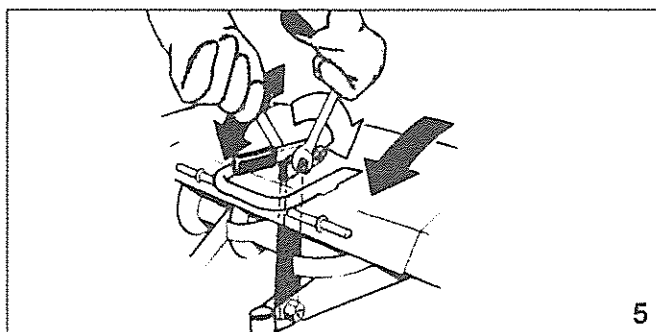
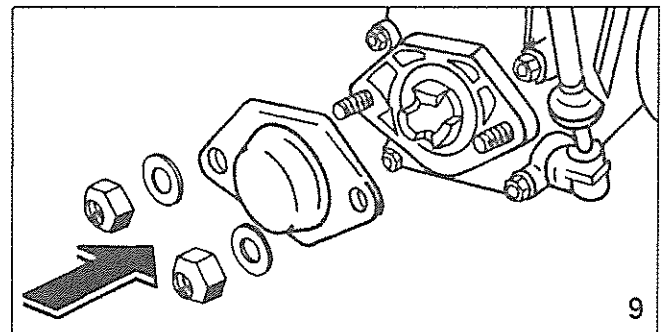
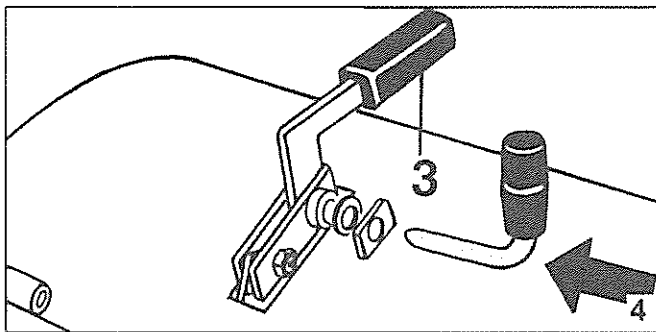
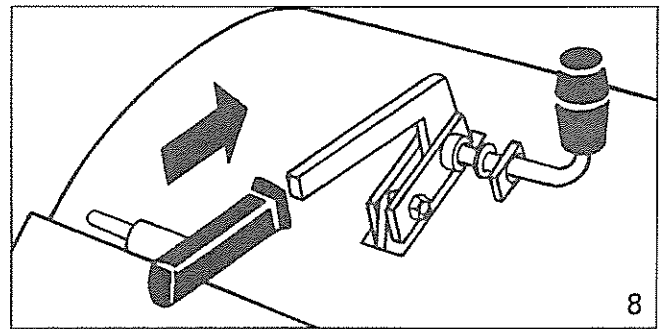
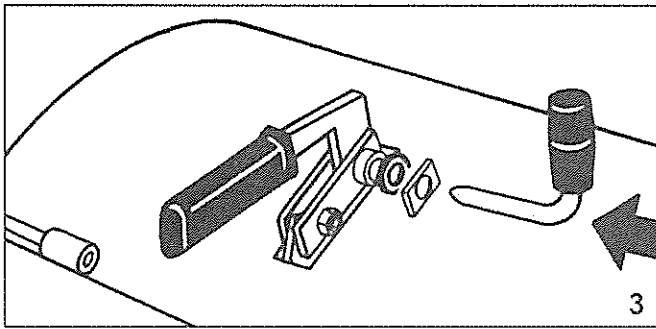
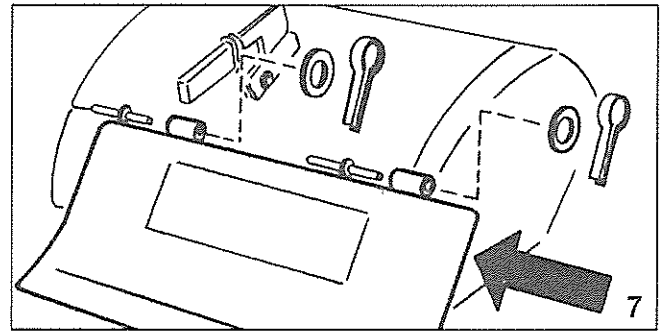
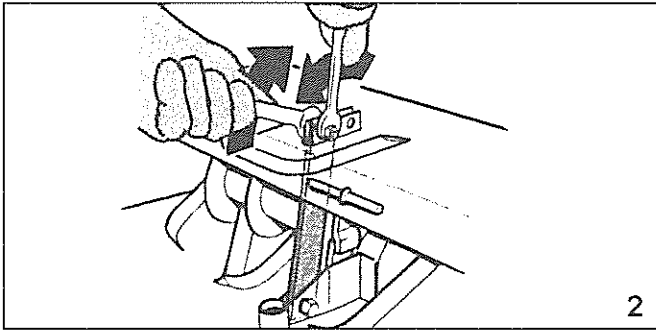
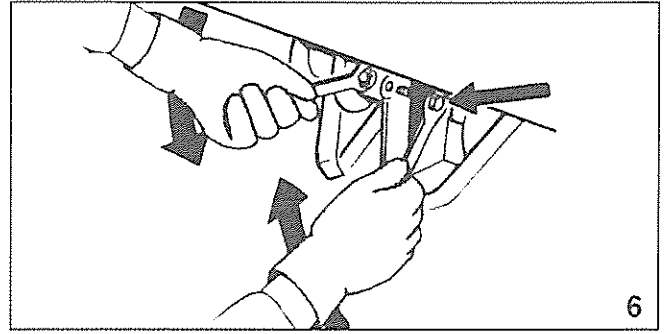
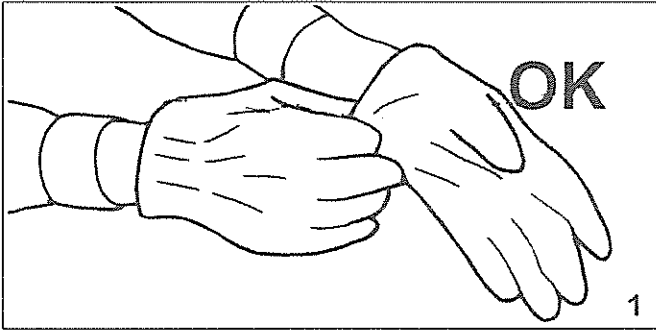
Den Messereinstellhebel befestigen (Bild 6).

Klappe auf den Stiften der Haube einsetzen. Scheiben montieren und Splinte einsetzen (Bild 7).

Die Griffe auf den Hebel einstecken (Bild 8).

Mutter abschrauben. Die Scheiben und die Schutzhaube der Zapfwelle entfernen (Bild 9).

Mit der Hilfe eines Fußes die Fräse auf dem Maschinenflansch montieren. Die Schrauben wieder benutzen und die früher entfernten Muttern anschrauben (Bild 10).



NORME DI SICUREZZA

Durante il lavoro usare i guanti (fig.11).

Leggere attentamente tutte le etichette poste sulla macchina e sull'attrezzo (fig.12).

Indossare indumenti adatti al lavoro. MAI a piedi nudi o con sandali (fig.13).

NON USARE la macchina in vicinanza di bambini o animali (fig.14).

L'utilizzatore della macchina è responsabile di danni a persone o beni altrui.

NON fare manutenzione a motore acceso.

SAFETY RULES

Wear heavy gloves during use (fig.11).

Read all labels on the machine and implements (fig.12).

Wear snug fitting protective clothing that allows free movement without being loose. Never work bare-footed or with sandals (fig.13).

DO NOT USE the machine near children or pets (fig.14).

The machine operator is responsible to persons or properties of others.

DO NOT perform any maintenance when engine is running.

SOLO personale addestrato può usare la macchina.

Se si avvertono vibrazioni anomale, FERMARE il motore e controllare la macchina e l'attrezzo.

Mai mettere le mani o i piedi sotto il cofano fresa (fig. 15).

Non utilizzare la macchina con le protezioni e/o i dispositivi di sicurezza danneggiati o manomessi (fig.16).

E' necessario staccare la fresa dal corpo macchina per qualsiasi operazione di manutenzione.

Per qualsiasi spostamento che non sia di lavorazione disinnestare la presa di forza.

SAFETY RULES

ONLY qualified persons should use the machine.

If any abnormal vibrations or sounds occur, STOP the engine and check the machine and attachment.

Never put hands or feet under the tiller hood or flap (fig.15).

Do not use the machine with damaged or disconnected guards and/or safety devices (fig.16).

Always remove the tiller attachment from the tractor to perform any maintenance operation.

Disengage the PTO any time the attachment is not in use.

REGLES DE SECURITE

Pendant le travail mettre les gants (fig.11).

Lire toutes les étiquettes placées sur la machine et l'outil (fig.12).

Mettre des vêtements couvenables pour le travail. NE JAMAIS travailler nu-pieds ou en sandales (fig.13).

NE PAS EMPLOYER la macchina près d'enfants ou d'animaux (fig.14).

L'utilisateur de la machine est responsable des dommages aux personnes ou biens d'autrui.

NE PAS faire de l'entretien avec le moteur en marche.

SEULEMENT des personnes expertes peuvent employer la machine.

S'il y a des vibrations anormales, ARRETER le moteur et contrôler la machine et l'outil.

Ne jamais mettre les mains ou les pieds sous le capot de la fraise (fig. 15).

Ne pas employer la machine avec les protections et/ou les dispositifs de sécurité endommagés ou défectueux (fig.16).

Détacher la fraise du corps de la machine pour n'importe quelle opération d'entretien.

Pour n'importe quelle déplacement qui ne soit pas de travail désengager la prise de force.

NORMAS DE SEGURIDAD

Durante el trabajo usar guantes (fig.11).

Leer todas las etiquetas adheridas a la máquina y a la herramienta (fig.12).

Llevar indumentaria adecuada para el trabajo. NUNCA con pies descalzados o sandalias (fig.13).

NO USAR la máquina cercana a niños o animales (fig.14).

El usuario de la máquina es el responsable de los daños a personas o bienes ajenos.

NO hacer ninguna operación de mantenimiento con el motor en marcha.

SOLO personal preparado puede usar la máquina.

Si se advierten vibraciones anormales, PARAR el motor y controlar la máquina y la herramienta.

No poner nunca las manos ni los pies bajo el cofre fresa (fig. 15).

No utilizar la máquina con los dispositivos de seguridad o las protecciones dañadas o averiadas (fig.16).

Es necesario separar la fresa del cuerpo de la máquina para cualquier operación de mantenimiento.

Para cualquier desplazamiento que no sea de trabajo desconectar la toma de fuerza.

SICHERHEITSANWEISUNG

Während der Arbeit Handschuhe ziehen (Bild 11).

Alle Aufkleber auf der Maschine und dem Arbeitsgerät lesen (Bild 12).

Arbeitskleider anziehen Barfuß oder mit Sandalen niemals arbeiten (Bild 13).

Die Maschine neben Kindern oder Tieren niemals gebrauchen (Bild 14).

Der Bedienungsmann ist für Schäden an Personen oder Güter immer verantwortlich.

Keine Wartungsoperation mit angeschaltetem Motor durchführen.

NUR ausgebildete Leuten können mit der Maschine arbeiten.

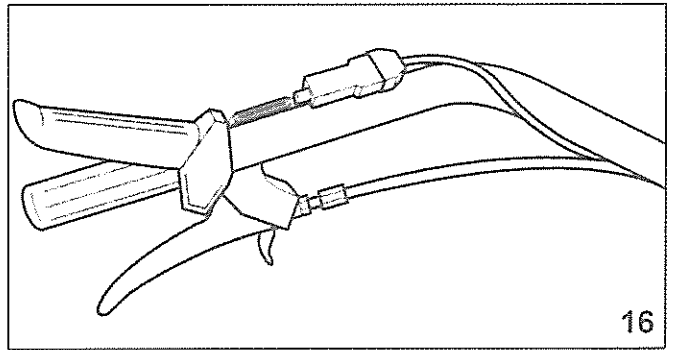
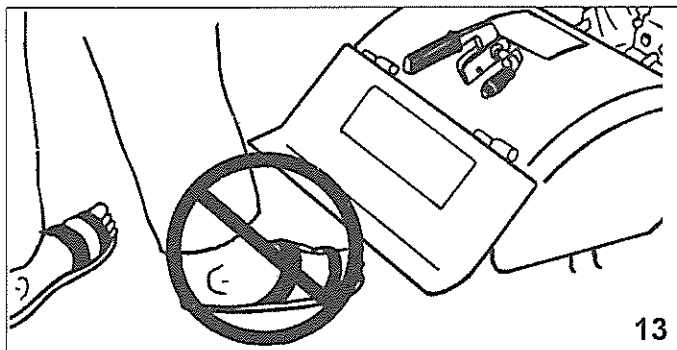
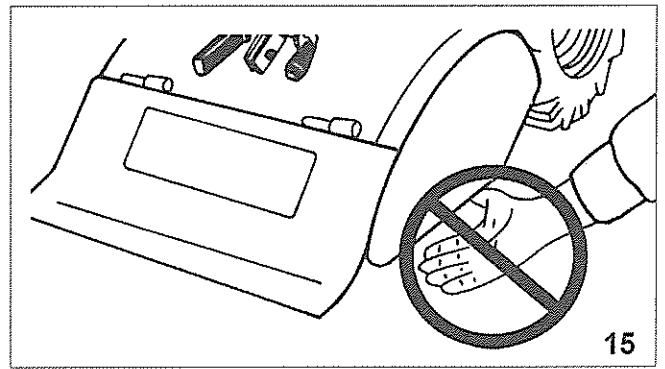
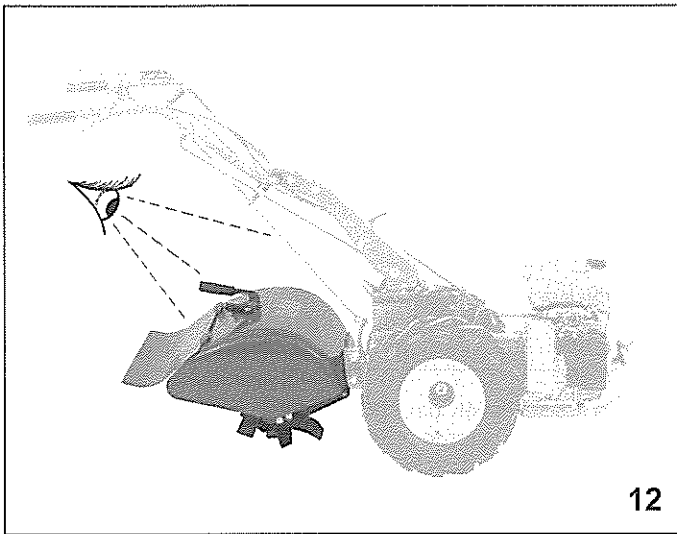
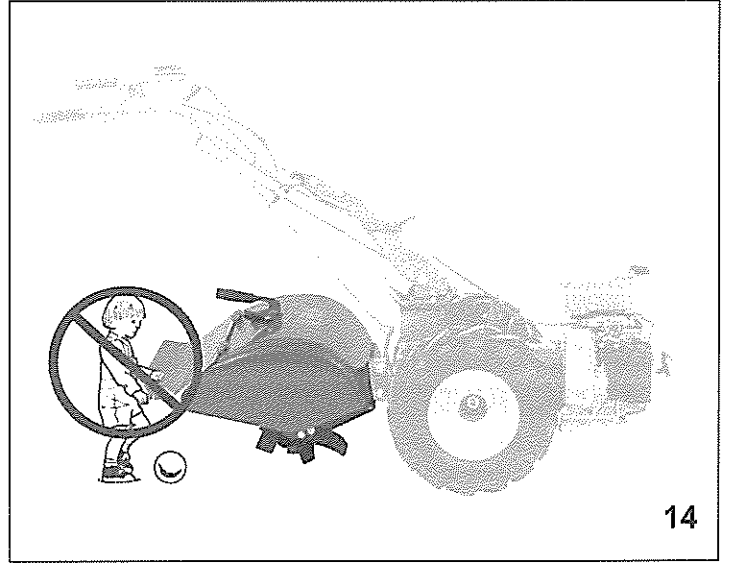
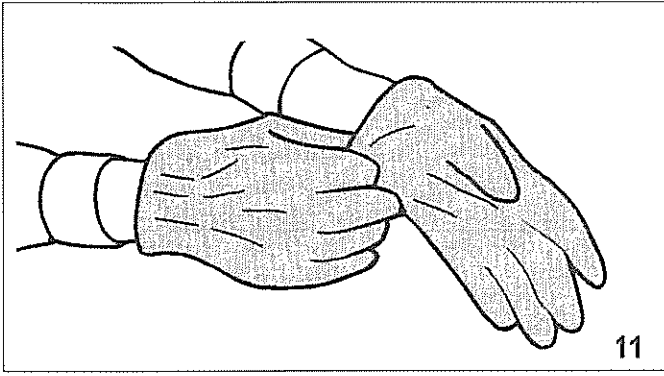
Wenn abnorme Schwinkungen gespürt werden, muss der Motor ABGESTELLT und die Maschine und das Arbeitsgerät geprüft werden.

Füsse und Hände unter die Fräserhaube niemals setzen (Bild 15).

Die Maschine mit defekten Schützen und/oder Sicherheitsvorrichtungen nicht gebrauchen.

Die Fräse von der Maschine für jede Wartung abtrennen.

Für jede Verlegung außer der Arbeit die Zapfwelle abschalten.



REGOLAZIONI

La fresa, attrezzo specifico per i motocoltivatori, serve per rendere soffice il terreno onde aumentare la permeabilità, liberarlo dalle erbe infestanti e prepararlo per la semina.

La variazione della profondità di fresatura si ottiene regolando il coltello centrale con l'apposita leva: per terreni soffici, alzare il coltello; per terreni duri o compatti, abbassarlo (fig. 17). Nell'operazione di fresatura il manubrio può essere spostato lateralmente, per non calpestare il terreno già lavorato, e regolato in altezza, per rendere più comoda la posizione dell'operatore.

Alcune frese hanno la possibilità di regolare la larghezza di

ADJUSTMENTS

The rotary hoe, which is a specific implement for two-wheel tractors, is used to soften the soil, to increase its permeability and to free it from weeds, grass and undesirable plants. Tilling depth changes are made through use of the central knife. For shallow tilling, set the lever all the way in. To increase tilling depth, raise the control lever (fig. 17).

When hoeing, the handlebar can be shifted to one side to avoid tramping the plowed soil and adjusted in height to make operator's position more comfortable.

The following configurations may be used to adjust the

REGLAGES

La fraise, outil spécifique pour les motoculteurs, sert à mouiller la terre, de façon à en augmenter la perméabilité, tout en la débarrassant des mauvaises herbes. Les profondeurs de fraisage sont faites en réglant le couteau central par son levier. On conseille ce qui suit: pour des terrains moux lever le couteau, et le baisser sur terrains durs (fig. 17). Pour l'opération de fraisage, le mancheron peut être déplacé latéralement, pour ne piétiner le terrain déjà travaillé, et réglé en hauteur pour rendre plus confortable la position de l'opérateur.

Des fraises peuvent être réglées dans la largeur de travail en changeant la quantité des couteaux et en réglant la largeur du capot. Les combinaisons possibles sont:

REGULACIONES

La fresa, apero específico para los motocultores, sirve para blandir el terreno donde aumentar la permeabilidad y para liberarlo de las malas hierbas.

La variación de la profundidad de fresado se obtiene regulando la cuchilla central con la correspondiente palanca; se aconseja para terrenos blandos, elevar la cuchilla; para terrenos duros o compactos, bajarla (fig. 17). En la operación de fresadura el manillar puede ser móvil lateralmente, para no pisar el terreno ya trabajado, y regulable en altura, para hacer más cómoda la posición del operario.

Algunas frezas tiene la posibilidad de regular la anchura

EINSTELLUNGEN

Die Fräse, welche ein spezifisches Arbeitsgerät für Einachser ist, dient zum Weichen des Boden, um einerseits die Durchlässigkeit des Bodens zu erhöhen und ihn andererseits von Unkraut zu befreien. Die Frästiefe kann mit der Einstellung des Zentralschnebels variiert werden. Auf weichen Boden das Messer höher, auf harten Boden das Messer niedriger machen (Bild 17). Der Lenkholm kann für den Fräsvorgang seitlich verstellt werden, wenn ein Werten des frisch bearbeiteten Bodens nicht erwünscht ist.

Die Fräsen haben die verstellbare Fräsbreite. Dazu muß man die Messeranzahl ändern und die Haubenbreite ein-

fresatura, variando il numero dei coltelli e la larghezza del cofano. Le combinazioni possibili sono:

- fresa base da cm 52 (fig. 19), 16 coltelli su 4 flange; aumentabili a cm 66 (fig. 18), 20 coltelli su 6 flange.
- fresa base da cm 66 (fig. 18), 20 coltelli su 6 flange; riducibili a cm 52 (fig. 19), 16 coltelli su 4 flange.
- fresa base da cm 80 (fig. 20), 24 coltelli su 6 flange; riducibile a cm 66, 20 coltelli su 6 flange (fig. 18).
- fresa base da cm 85 (fig. 21), 20 coltelli su 4 flange; allargabile a cm 100, 24 coltelli su 4 flange.

La fresa da 46 cm, 12 coltelli su 4 flange, non prevede la regolazione della larghezza di fresatura.

tilling width of some tillers. Possible configurations are:

- base flange cm 52 (fig. 19), 16 knives on 4 flanges; increasable to cm 66 (fig. 18), 20 knives on 6 flanges.
- base flange cm 66 (fig. 18), 20 knives on 6 flanges; reducible to cm 52 (fig. 19), 16 knives on 4 flanges.
- base flange cm 80 (fig. 20), 24 knives on 6 flanges; reducible to cm 66, 20 knives on 6 flanges (fig. 18).
- base flange cm 85 (fig. 21), 20 knives on 4 flanges; increasable to cm 100, 24 knives on 4 flanges.

The cm 46 rotary hoe, 12 knives on 4 flanges, does not foresee the tilling width adjustment.

• fraise base de cm 52 (fig. 19), 16 couteaux sur 4 brides; qui peuvent être augmentés à cm 66 (fig. 18), 20 couteaux sur 6 brides.

• fraise base de cm 66 (fig. 18), 20 couteaux sur 6 brides; qui peuvent être réduits à cm 52 (fig. 19), 16 couteaux sur 4 brides.

• fraise base de cm 80 (fig. 20), 24 couteaux sur 6 brides; qui peuvent être réduits à cm 66, 20 couteaux sur 6 brides (fig. 18).

• fraise base de cm 85 (fig. 21), 20 couteaux sur 4 brides; qui peuvent être augmentés à cm 100, 24 couteaux sur 4 brides.

La fraise de 46 cm, 12 couteaux sur 4 brides, n'a pas le réglage de la largeur de fraisage.

del tresado, variando el numero de las cuchillas y regulando la anchura del cofre. Las combinaciones posibles son:

- fresa base de cm 52 (fig. 19), 16 cuchillas con 4 bridas; aumentables a cm 66 (fig. 18), 20 cuchillas con 6 bridas.
- fresa base de cm 66 (fig. 18), 20 cuchillas con 6 bridas; reducible a cm 52 (fig. 19), 16 cuchillas con 4 bridas.
- fresa base de cm 80 (fig. 20), 24 cuchillas con 6 bridas; reducible a cm 66, 20 cuchillas con 6 bridas (fig. 18).
- fresa base de cm 85 (fig. 21), 20 cuchillas con 4 bridas; aumentable a cm 100, 24 cuchillas con 4 bridas.

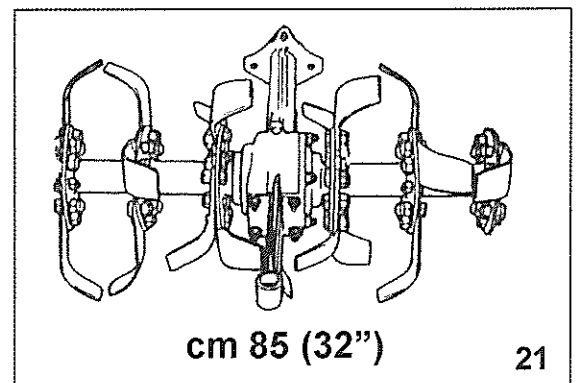
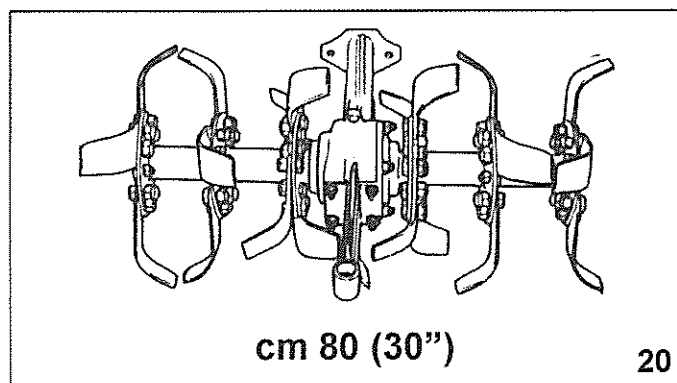
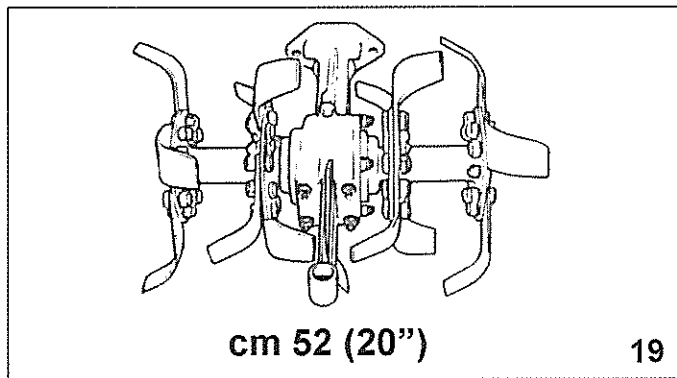
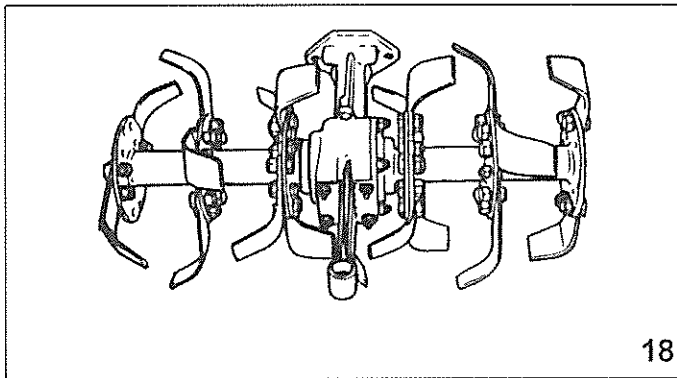
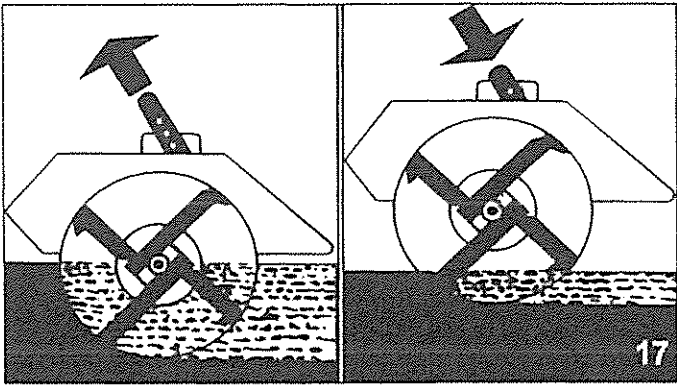
Con fresas de cm 46, 12 cuchillas y 4 bridas no es posible la regulación de la anchura del fresado.

stellen. Es gibt folgende Möglichkeiten:

• Grundfräse cm 52 (Bild 19), 16 Messer auf 4 Flanschen; die auf cm 66 (Bild 18) erweitert werden können. 20 Messer auf 6 Flanschen. • Grundfräse cm 66 (Bild 18), 20 Messer auf 6 Flanschen; die auf cm 52 (Bild 19) reduziert werden können, 16 Messer auf 4 Flanschen.

• Grundfräse cm 80 (Bild 20), 24 Messer auf 6 Flanschen; die auf cm 66 reduziert werden können, 20 Messer auf 6 Flanschen (Bild 18). • Grundfräse cm 85 (Bild 21), 20 Messer auf 4 Flanschen; die auf cm 100 erweitert werden können, 24 Messer auf 4 Flanschen.

Die 46 cm-Fräse mit 12 Messer und 4 Flanschen hat vorzusehen, keine Möglichkeit der Fräsenbreite zu ändern.



PROVA DI FUNZIONAMENTO

Verificare l'efficienza dei dispositivi di sicurezza che impediscono l'innesto contemporaneo della presa di forza con la retromarcia.

Questi dispositivi danneggiati o manomessi possono essere causa di incidenti per l'operatore.

Avviato il motore, tirare la leva frizione ed innestare la presa di forza (fig.23).

Sollevare da terra la fresa, rilasciare la leva frizione e controllare che la fresa giri regolarmente.

A frizione tirata, innestare la presa di forza ed una marcia adeguata di avanzamento, rilasciare la frizione per iniziare a lavorare.

Per verificare che il dispositivo di sicurezza (fig.24) sia efficiente, tirare la frizione ed innestare la retromarcia; in questa condizione non è possibile inserire la presa di forza quindi la rotazione della fresa.

OPERATIONAL TEST

Check to ensure that the reverse gear-PTO lockout device operates correctly. This device prevents the simultaneous engagement of the PTO and reverse gear. If this device is damaged or not functioning correctly, the operator could be seriously injured.

Start the engine, pull the clutch lever, engage PTO (fig.23) and raise the tiller from the ground.

Release the clutch and check that the tiller turns freely.

Once the clutch is pulled, engage the PTO and an appropriate tilling speed, release clutch and start working.

To check if the safety device is working correctly (fig.24), pull the clutch lever and engage reverse gear; in this condition it is not possible to engage PTO and therefore the rotary-hoe rotation.

ESSAI DE FONCTIONNEMENT

Verifier l'efficace des dispositifs de sûreté qui empêchent l'engagement au même temps de la prise de force et de la marche arrière.

Des dommages à ces dispositifs peuvent provoquer des accidents à l'opérateur.

Mettre en marche le moteur, tirer le levier de l'embrayage et enclencher la prise de force (fig.23).

Lever du terrain la fraise, relâcher le levier de l'embrayage et contrôler que la fraise tourne régulièrement.

Quand le levier de l'embrayage est tiré, enclencher la prise de force et une marche avant correcte. Relâcher l'embrayage pour commencer le travail.

Pour vérifier que le dispositif de sûreté (fig.24) soit efficace, tirer l'embrayage et engager la marche arrière. Dans cette condition n'est pas possible engager la prise de force et par conséquent la rotation de la fraise.

PRUEBA DE FUNCIONAMIENTO

Verificar el funcionamiento de los dispositivos de seguridad que impiden conectar simultaneamente la toma de fuerza y la marcha atrás.

Estos dispositivos manipulados o estropeados pueden ser causa de accidentes para el operador.

Poner en marcha el motor, tirar la palanca de embrague y conectar la toma de fuerza (fig.23).

Elevar la fresa del suelo, soltar la palanca de embrague y controlar que la fresa gire normalmente.

Con el embrague apretado, conectar la toma de fuerza y una marcha adecuada de avance, dejar el embrague para iniciar el trabajo.

Para verificar que los dispositivos de seguridad funcionan (fig.24), proceder como sigue: apretar el embrague y poner la marcha atrás; de esta forma no es posible conectar la toma de fuerza y por consiguiente la rotación de la fresa.

BETRIEBSPRÜFUNG

Den Betrieb der Sicherheitsvorrichtungen, welche die gleichzeitige Kupplung der Zapfwelle und des Rückwärtsgangs behindern, prüfen.

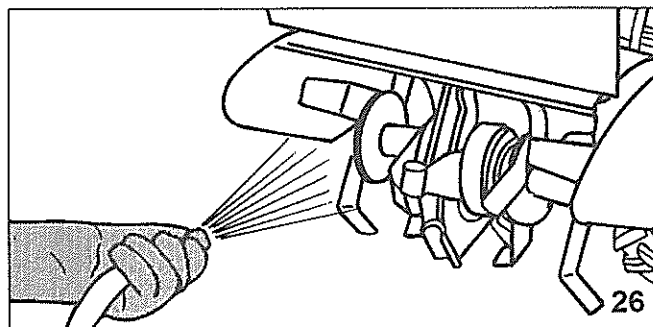
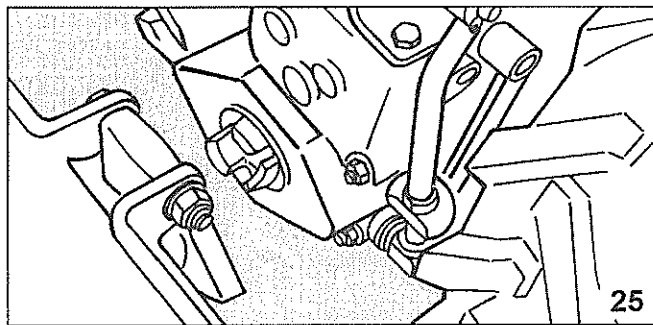
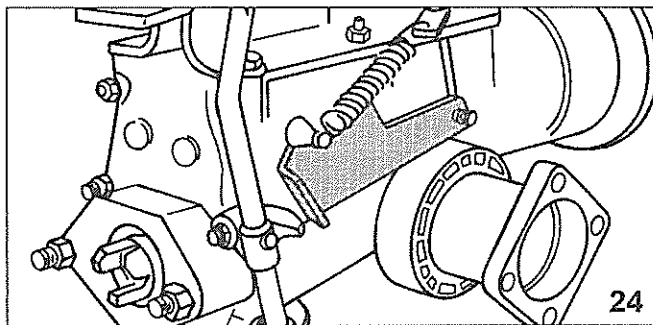
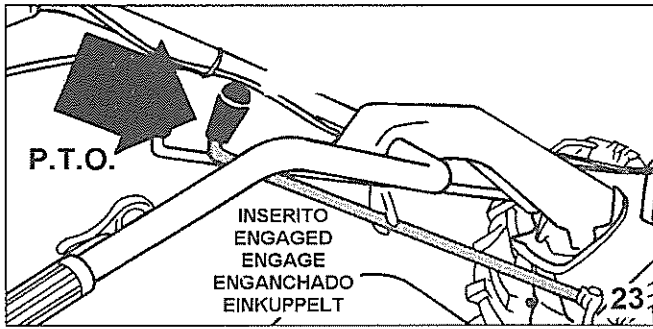
Beschädigte Vorrichtungen können Unfälle dem Benutzer verursachen.

Nach Einschalten des Motors, engagieren Sie den Kupplungshebel und die Zapfwelle (Bild 23).

Die Fräse vom Boden heben, den Kupplungshebel loslassen und prüfen, daß die Fräse regelmässig dreht.

Die Zapfwelle und einen Vortwärtsgang einschalten und die Kupplung loslassen, um die Arbeit zu beginnen.

Um zu prüfen, daß die Sicherheitsvorrichtung in Ordnung ist, muß man die Kupplung und den Rückwärtsgang einschalten (Bild 24).



MANUTENZIONE

Tutte le operazioni di manutenzione devono essere effettuate a motore spento ed indossando guanti da lavoro.

Staccare la fresa per qualsiasi operazione di manutenzione (fig.25).

Dopo ogni giornata di lavoro, lavare l'attrezzo con acqua e verificare se ci sono avvolti fili di ferro o stracci, sassi incastrati o altro; rimuoverli e controllare la libera rotazione dei coltelli (fig.26).

MAINTENANCE

All maintenance operations must be performed with the engine stopped. Wear work gloves to protect your hands.

Detach the tiller from the tractor to perform all maintenance operations (fig.25).

Wash the tiller with water after each use and remove any foreign objects caught in the tiller. Ensure free rotation of the tiller (fig.26).

ENTRETIEN

Toutes les opérations d'entretien doivent être effectuées avec moteur éteint et avec des gants de travail.

Détacher la fraise pour n'importe quelle opération d'entretien (fig.25).

Après chaque journée de travail, laver l'outil avec de l'eau et vérifier s'il y a des fils de fer, des cailloux, des chiffons ou d'autre. En cas positif, les ôter et contrôler la libre rotation des couteaux (fig.26).

MANTENIMIENTO

Todas las operaciones de mantenimiento deben efectuarse con el motor parado y llevando guantes de trabajo.

Para cualquier operación de mantenimiento desenganchar la fresa (fig.25).

Después de cada jornada de trabajo, lavar el apero con agua y verificar si tiene enredado algún alambre, harapo o arena encastrada, sacarlo y controlar que las cuchillas giren libremente (fig.26).

WARTUNG

Alle Wartungsverfahren müssen beim stillstehendem Motor und mit Handschuhen gemacht werden.

Die Fräse für jede Wartung von der Maschine trennen (Bild 25).

Nach jeden Arbeitstag die Fräse mit Wasser waschen und eventuelle Stacheldrähte oder Steine oder weitere Fremdkörper entfernen.

Prüfen, ob die Messer frei drehen (Bild 26).

DOPO OGNI 100 ORE DI LAVORO O UNA VOLTA ALL'ANNO.

Controllare il livello dell'olio, che deve essere a 50 mm sotto il tappo di rabbocco.

Per fare questa operazione bisogna svitare i bulloni dell'asta sostegno cofano e di regolazione del coltello centrale.

Alzare il cofano, svitare il tappo e verificare il livello dell'olio (fig.27) mantenendo il corpo fresa in posizione orizzontale.

Se necessario, ripristinare il livello con olio tipo SAE 80W/90 EP.

Una volta controllato l'olio, rimontare seguendo le operazioni inverse.

CHECK THE OIL LEVEL IN THE TILLER TRANSMISSION AFTER EVERY 100 HOURS OF USE.

Or once a year ensure that the level is within 50 mm of the filling hole.

To perform this operation, remove the bolts that attach the support rod to the tiller transmission, and the depth handle to the central knife.

Raise the tiller hood, remove the plug and check the oil level (fig.27). Keep the tiller in horizontal position.

If necessary, fill the transmission to the specified level with SAE 80W/90 EP gear oil.

Once performed the checking reassemble performing reverse operations.

APRES CHAQUE 100 HEURES DE TRAVAIL ON 1 FOIS CHAQUE ANNÉE.

Contrôler le niveau de l'huile. Il doit être 50 mm sous de trous de remplissage.

Pour faire cette opération, dévisser les boulons de la tige de soutien du capot et de réglage du couteaux central. Lever le capot, dévisser le bouchon et contrôler le niveau de l'huile (fig.27). Conserver la fraise dans la position horizontal.

Si nécessaire, remplir avec de l'huile type SAE 80W/90 EP.

Après avoir contrôlé l'huile, refaire le montage en suivant les opérations de montage au contraire.

CADA 100 HORAS DE TRABAJO O CADA AÑOS.

Controlar el nivel de aceite que debe estar a 50 mm bajo el tapon de llenado.

Para efectuar esta operación se necesita desatornillar los bulones de la barra soporte del cofre y de la regulación de la cuchilla central. Elevar el cofre, sacar el tapón y verificar el nivel de aceite (fig.27). La fresa debe ser en la posición horizontal.

Si es necesario, restablecer el nivel con aceite del tipo SAE 80W/90 EP.

Una vez controlado el aceite, volver a montar siguiendo las operaciones a la inversa.

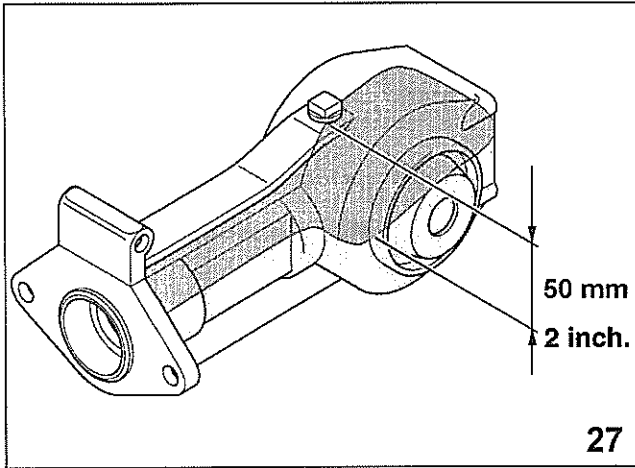
NACH JEDE 100 ARBEITSSTUNDEN ODER 1 MAL PRO JAHR.

Ölstand mit einem Peilstab prüfen. Es muß 50 mm unter dem Füllungsloch sein.

Um den Ölstand zu prüfen, die Bolzen der Haubenstütztange und der Zentralmessereinstellung losschrauben. Die Haube heben, den Propfen losschrauben und Ölstand prüfen (Bild 27). In waagrecht Position die Fräse aufhalten.

Wenn nötig füllen Sie nochmals mit SAE 80W/90 EP Öl.

Nach der Ölstandprüfung das Montageverfahren entgegengesetzt ausführen.



27

SOSTITUZIONE COLTELLI

Tutte le operazioni di manutenzione devono essere effettuate a motore spento ed indossando guanti da lavoro.

Per la sostituzione dei coltelli è necessario staccare la fresa dal corpo macchina e capovolgerla. OSSERVARE BENE L'ORIENTAMENTO DEI COLTELLI e sostituirli metà per volta per avere un termine di riferimento (fig.29).

I

BLADE REPLACEMENT

All maintenance operations must be performed with the engine stopped. Wear work gloves to protect your hands.

To replace the blades, it is necessary to remove the tiller from the tractor. Turn the tiller upside-down to facilitate blades replacement.

LOOK CAREFULLY AT THE ORIENTATION OF THE BLADES. Replace one side at a time so that the remaining side may be used as a reference (fig.29).

GB

REPLACEMENT DES COUTEAUX

Toutes les opérations d'entretien doivent être effectuées avec moteur éteint et avec des gants de travail.

Pour remplacer les couteaux il est nécessaire de détacher la fraise du corps de la machine. Mettre la fraise renversée.

FAIRE ATTENTION À LA POSITION DES COUTEAUX et les remplacer une moitié par fois pour avoir un terme de référence (fig.29).

F

SUSTITUCION CUCHILLAS

Todas las operaciones de mantenimiento deben efectuarse con el motor parado y llevando guantes de trabajo.

Para la sustitución de las cuchillas es necesario desenganchar la fresa de la maquina. Poner la fresa del revés.

OBSERVAR BIEN LA ORIENTACION DE LAS CUCHILLAS y sustituir la mitad cada vez para tener un punto de referencia (fig.29).

E

MESSERERSATZ

Alle Wartungsverfahren müssen beim stillstehendem Motor und mit Handschuhen gemacht werden.

Für den Messerersatz ist es nötig, die Fräse vom Maschinenkörper abzutrennen. Die Fräse umgekehrt legen. DIE MESSERRICHTUNG GUT BEACHTEN. Die Hälfte jedesmal ersetzen, um einem Bezugspunkt zu haben (Bild 29).

D

I - Lato tagliente
 GB - Cutting edge
 F - Côté tranchant
 E - Lado cortante
 D - Schneidkante

I - Attacco Presa di Forza
 GB - PTO engagement
 F - Attache Prise de Force
 E - Conexión Toma de Fuerza
 D - Befestigung Zapfwelle

I - Lato terra
 GB - Ground side
 F - Côté du sol
 E - Lado del terreno
 D - die Boden Seite

I - Senso di rotazione
 GB - Sense of rotation
 F - Sens de rotation
 E - Sentido de rotación
 D - Drehrichtung

I - In caso di sostituzione, i coltelli devono essere rimontati con il tagliente come indicato in figura.
 GB - In case of replacement, blades must be mounted with cutting edge in the same position like as shown in picture above.
 F - En cas de remplacement, les couteaux doivent être remontées avec le côté tranchant dans la position indiquée dans la figure.
 E - En caso de sustitución las cuchillas deben ser montados con el lado cortante como indicado en la figura.
 D - Für die Ersetzung, mit Schneidkante gleich Bildung Messers muss sein wiederzusammensetzen.

29

GARANZIA

La garanzia è limitata alla riparazione o sostituzione gratuita dei pezzi che risultassero difettosi, con trasporto a carico del cliente, per un anno dalla consegna della macchina per le parti di nostra fabbricazione, salvo uso non conforme alle prescrizioni del libretto o comunque anormale, o riparazioni non autorizzate o fatte con parti non originali.

In caso di impiego per noleggio la garanzia non è riconosciuta.

GUARANTEE

The guarantee is limited to free repair or replacement of defective parts, with transport on account of the customer, for a year after the delivery of the machine, only for parts of our production, apart for those cases in which the machine has been used disregarding the instructions given in the book or has been abnormally used, or in the cases in which non-authorized repairs or replacement of non-original parts are performed.

For rental use, guarantee is not granted.

GARANTIE

La garantie se limite à la réparation ou substitution gratuite des pièces qui résulteront défectueuses (frais de transport à payer par le client), pour une année dès la date de livraison de la machine pour les pièces de notre production, sauf emploi non conforme aux indications du manuel ou quand-même anormale, ou réparations non autorisées ou effectuées avec des pièces qui ne sont pas originales.

En cas de location la garantie n'est pas reconnue.

GARANTIA

La garantía se limita a la reparación o al reemplazo gratuito de las piezas defectuosas, (con transporte a cargo del cliente), por el periodo de un año desde la fecha de venta al usuario de la máquina por las piezas de la nuestra producción.

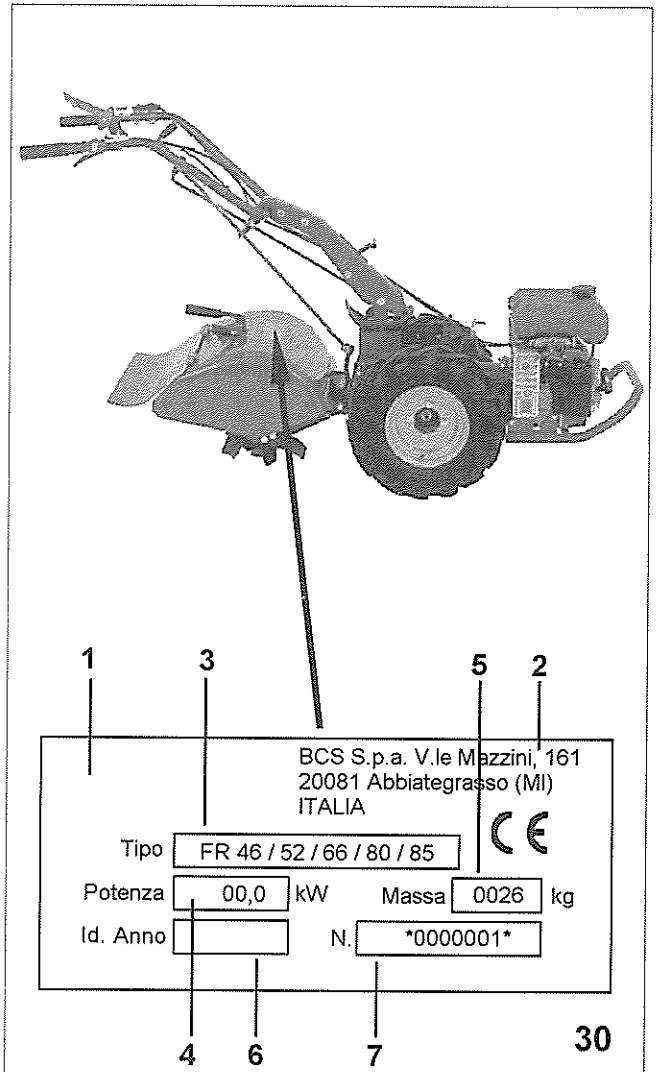
La garantía queda sin efecto en caso de la utilización de la máquina sin atender a las indicaciones y advertencias del libro de uso y manutención, uso anormal, o reparaciones no autorizadas o efectuadas con repuestos no originales.

En caso de empleo para alquilar la garantía no tendrá valor.

GARANTIE

Die Garantie ist kostenloses Reparaturen oder das Ersatz der defekten Teile beschränkt, mit Transport zu Lasten des Kunde, für ein Jahr nach der Lieferung der Maschine nur für Teile, die unser Produktion sind und nur, wenn das Gebrauch nach den Vorschriften des Handbuchs durchgeführt wird und keine unberechtigte oder mit nicht originellen Ersatzteilen Reparatur durchgeführt wird.

Im Mietfall ist die Garantie nicht anerkannt.



Zeichenerklärung - Leyenda - Légende - Key - Legenda:

1. Marchio - trade mark - marque - marca - Marke
2. Costruttore - manufacturer - constructeur - constructor - Hersteller
3. Modello - model - modèle - modelo - Modell
4. Potenza motore - power rating - puissance du moteur - potencia motor - Motorleistung
5. Peso - weight - poids - peso - Gewicht
6. Anno di produzione - year of production - année de mise en circulation - año de producción - Produktionsjahr
7. N° di serie - serial n° - n° de série - n. de serie - Seriennummer

MODALITA' DI VENDITA DEI RICAMBI

Per la richiesta dei pezzi di ricambio è necessario indicare il codice completo del pezzo desiderato, così come indicato sulle tavole del catalogo ricambi presso i rivenditori autorizzati.

Oltre questo è necessario indicare anche il numero di matricola dell'attrezzatura (fig.30).

MATR. N°

Ci riserviamo il diritto di apportare in qualsiasi momento e senza preavviso, eventuali modifiche, di componenti od accessori ritenute necessarie per esigenze tecniche o commerciali.

ORDERING SPARE PARTS

When ordering spare parts, be sure to give the complete code of the part required to the authorised dealers as given in the parts catalogue.

The serial number of the implement must also be given (fig.30).

CODE NUMBER

We reserve the right to modify at any time and without notice any part of accessory, if necessary from technical or commercial point of view.

MODALITE DE VENTE DES PIECES DE RECHANGE

Pour la commande des pièces de rechange, il est nécessaire d'indiquer le code complet de la pièce désirée, en se reportant aux tables des pièces de rechange du catalogue chez le revendeurs autorisés.

Outre cela, il est également nécessaire d'indiquer le n° d'immatriculation de l'équipement (fig.30).

NUMERO DE MATR.

On se réserve le droit d'apporter à tout moment et sans préavis, d'éventuelles modifications aux pièces et aux accessoires considérés nécessaire sur le plan technique ou commercial.

SOLICITUD DE RECAMBIOS

Para la solicitud de las piezas de recambio es necesario indicar el código completo de la pieza deseada, en la forma indicada en la tabla del catálogo recambios a través de los distributores autorizados.

Además es necesario indicar el número de matrícula de l'apero (fig.30).

NÚMERO DE MATR.

Nos reservamos el derecho de efectuar en cualquier momento y sin previo aviso, modificación de componentes o accesorios que considere necesaria por exigencias técnicas o comerciales.

VERKAUF DER ERSATZTEILE

Bei der Anforderung von Ersatzteilen muß die vollständige Kennnummer des gewünschten Teiles den anerkannten händler angegeben werden, die den Tabellen des Ersatzteilkatalogs zu entnehmen ist.

Darüberhinaus ist auch die Zulassungsnummer der Ausrüstung anzugeben (Bild 30).

KODEZAHL

Wir behalten uns sich jederzeit ohne Vorankündigung eventuelle Änderungen bezüglich von Bau- oder Zusatzteilen vor, die sie aus technischen oder kommerziellen Gründen für notwendig erachtet.

NOTE

A series of horizontal dotted lines for writing notes.

COSTRUTTORE – MANUFACTURER – CONSTRUCTEUR – CONSTRUCTOR – HERSTELLER

BCS S.p.A.
V.le Mazzini, 161
20081 ABBIATEGRASSO – MILANO – ITALY
Tel. (02) 9482.1 – Telefax (02) 94960800
<http://www.bcs-ferrari.it>

FERRARI - Div. della BCS S.p.A.

PASQUALI - Div. della BCS S.p.A.

BCS IBÉRICA, S.A.U.
Pol. Ind. Stª Margarita - Llobregat, 15
08223 Terrassa (Barcelona)
Tel. 93 783 05 44
Fax. 93 786 12 03
Web site: www.bcsiberica.es

BCS AMERICA LLC
8111 N.E. Columbia Blvd
Portland, OR 97218 U.S.A.
Tel. 503 - 2521249 / 800 - 5431040
Fax: 503-2528360
Web site: www.bcs-america.com

BCS INDIA PVT. LTD
Manngarh, P.O. Kohara-Machiwara Road
LUDHIANA 141112
Tel.: 0091-161-3238598
Fax: 0091-161-2848598
Web site: www.bcs-india.in