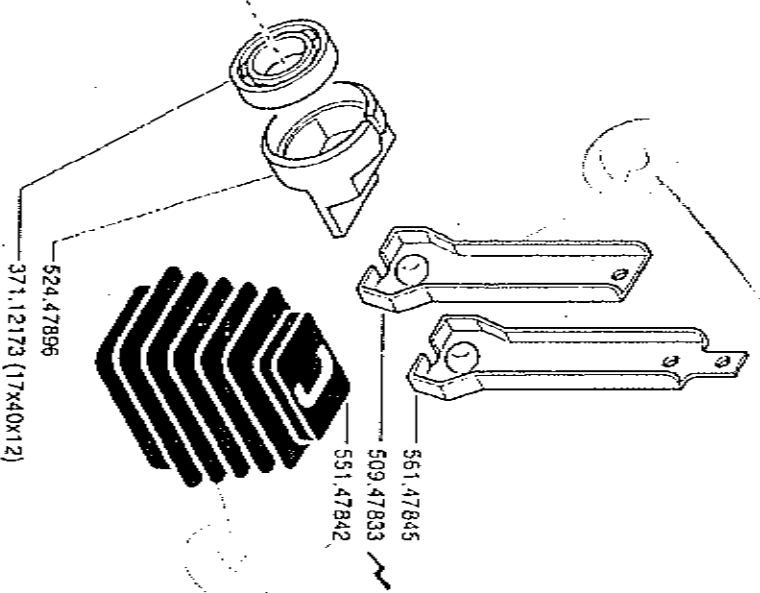
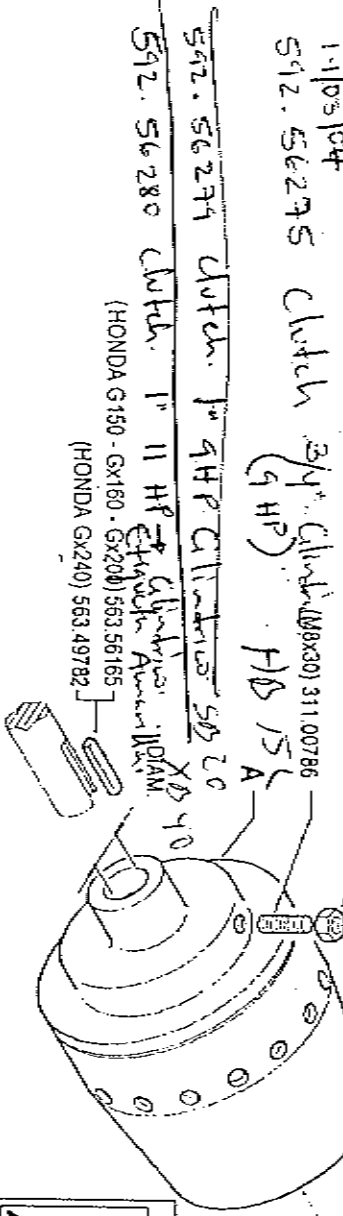


MOTORE ENGINE MOTEUR MOTOR	FRIZIONE EMBRAYAGE KUPPLUNG CLUTCH
Acme ACT 340	592.47971
HONDA G150 - Gx160 - Gx200	515.592.56252
HONDA Gx240	592.47884
Lombardini 15 LD 315 / 350	592.47884
Yanmar L100 AE	592.47971



!

NON SMONTARE MAI LA FRIZIONE
NEVER DISASSEMBLE THE CLUTCH
NE DEMONTER JAMAS L'EMBRAYAGE
NIEMALS DIE KUPPLUNG AUSBAUEN
NO DESMONTAR JAMAS EL EMBRAGUE

posquidi

M.F.

MOTOFALCIATRICE
MOTORMOWERS
MOTOFAUCHEUSES
MOTOSEGADORAS
MOTORMÄHER

FRIZIONE A CONO AUTOVENTILANTE

CLUTCH
EMBRAGUE

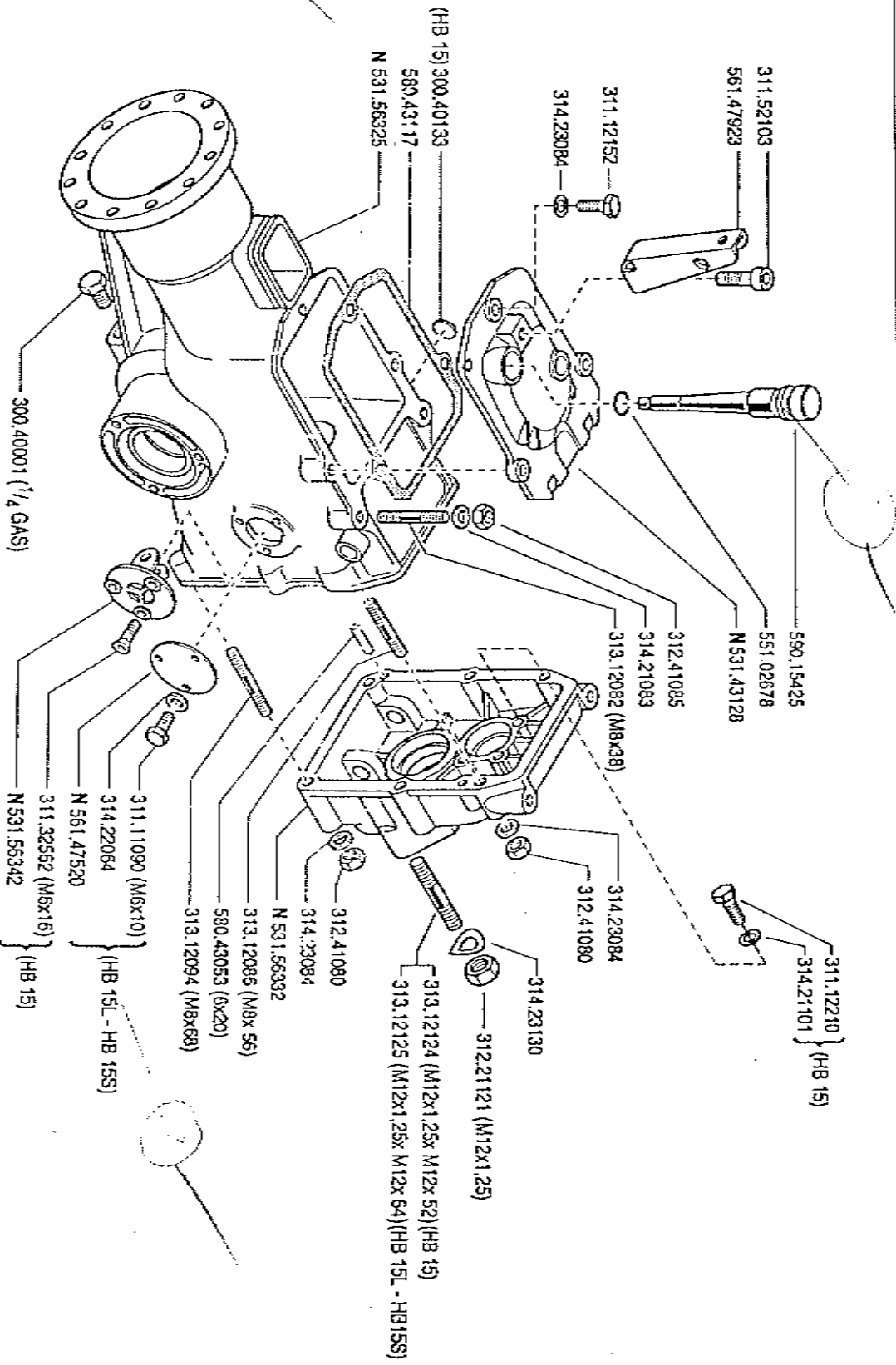
EMBRAYAGE
KUPPLUNG

DALLA MACCHINA
DE LA MAQUINA
FROM THE MACHINE
AB DER MASCHINE

D01

Mod.

9/2000



N = nero - black - noir - negro - schwarz



MF

MOTOFALCIATRICI
MOTORMOWERS
MOTOFALCHÉUSES
MOTOSEGADORAS
MOTORMÄHER

SCATOLA CAMBIO (HB 15 - HB 15L - HB 15S)

GEARBOX
CAJA DE CAMBIO

BOITE DE VITESSES
WECHSELGETRIEBE

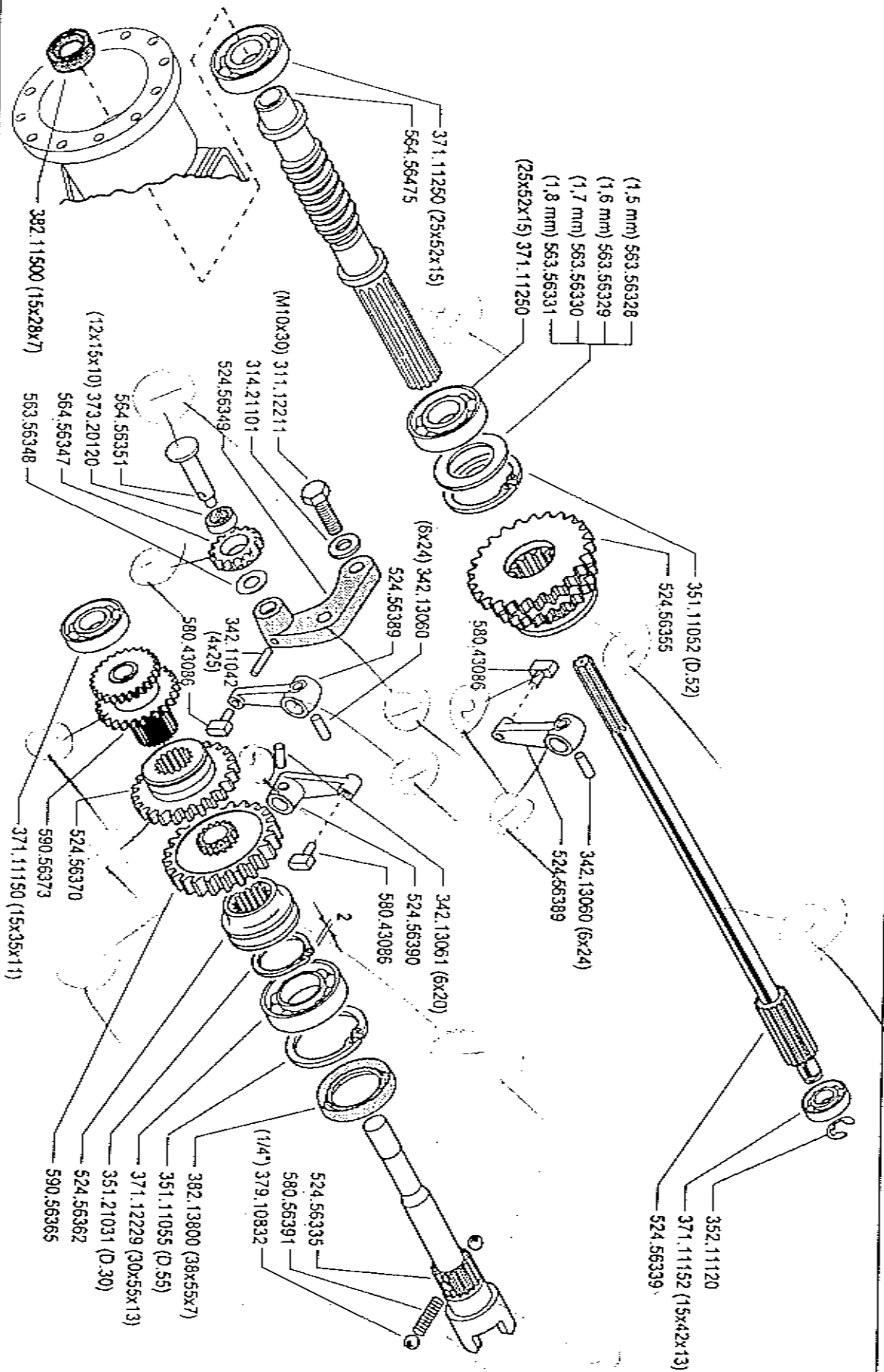
DALLA MACCHINA
DE LA MAQUINA
FROM THE MACHINE
AB DER MASCHINE

N

E01

Mod. 0

9/2000



pasquoli

M.F.

MOTOFALCIATRICI
MOTORMOWERS
MOTOFALCHÉUSES
MOTOSEGADORAS
MOTORMÄHER

INGRANAGGI CAMBIO (HB 15L - HB 15S)
GEARS
ENGANNALES

ENGRANAJES
ZAJUNJANAN

DALLA MACCHINA
DE LA MAQUINA
FROM THE MACHINE
AD DER MASCHINE

F02

Mod.
0

pasquelli

MF

MOTOFALCIATRICE
MOTORMOWERS
MOTOFALCHOUSES
MOTOSEGADORAS
MOTORMÄHER

WHEEL AXLE
E I C D I E N A E

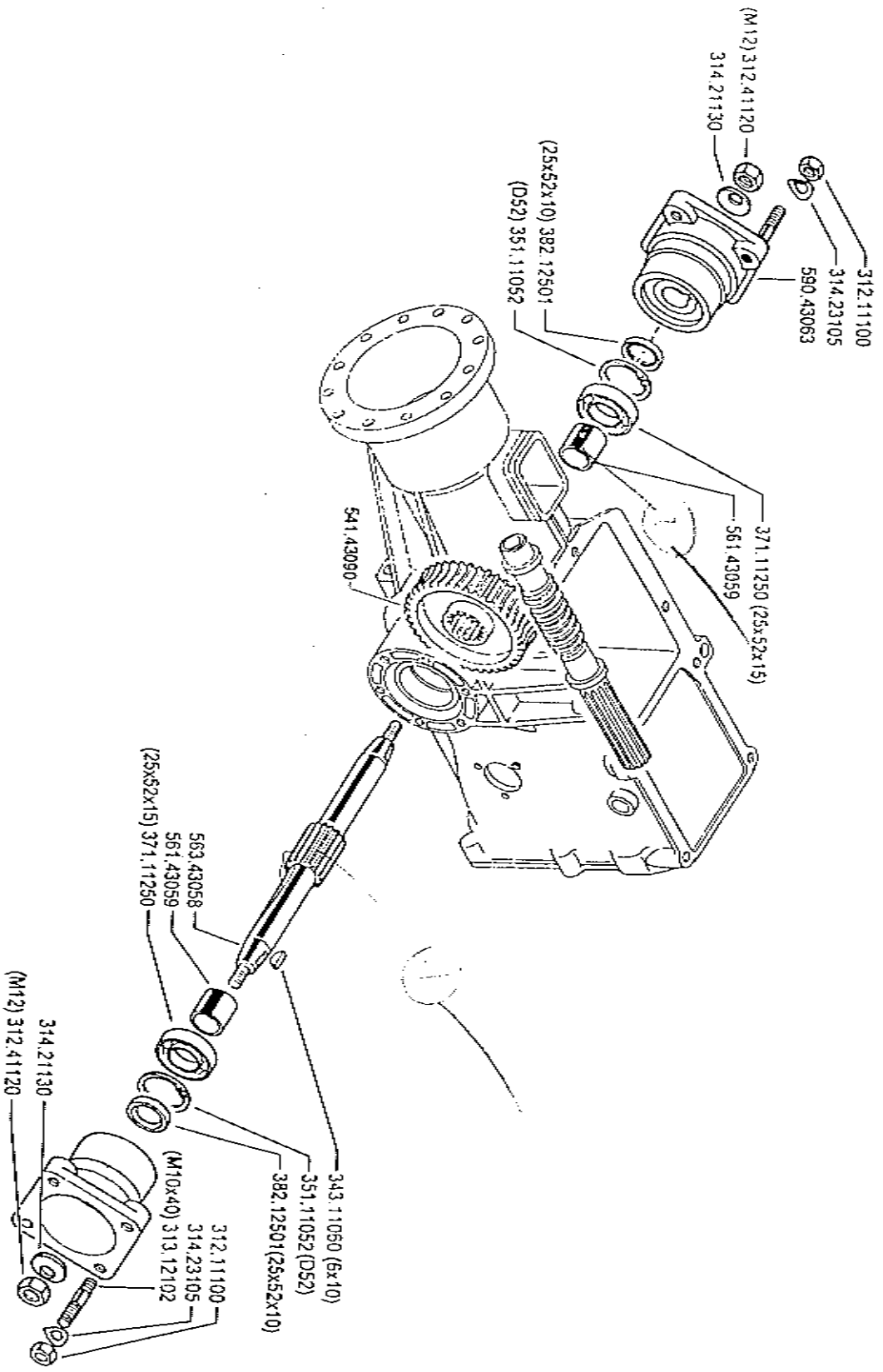
ASSE RUOTE (HB 15 - HB 15L - HB 15S)

ESSIEURIVES

DALLA MACCHINA
DE LA MAQUINA
FROM THE MACHINE
AB DER MASCHINE

G01

Mod. 0



Handwritten mark or signature.

Pasquini

MF

MOTOFALCIATRICE
MOTORMOWERS
MOTOFAUCHEUSES
MOTOSEGAJORAS
MOTORMÄHER

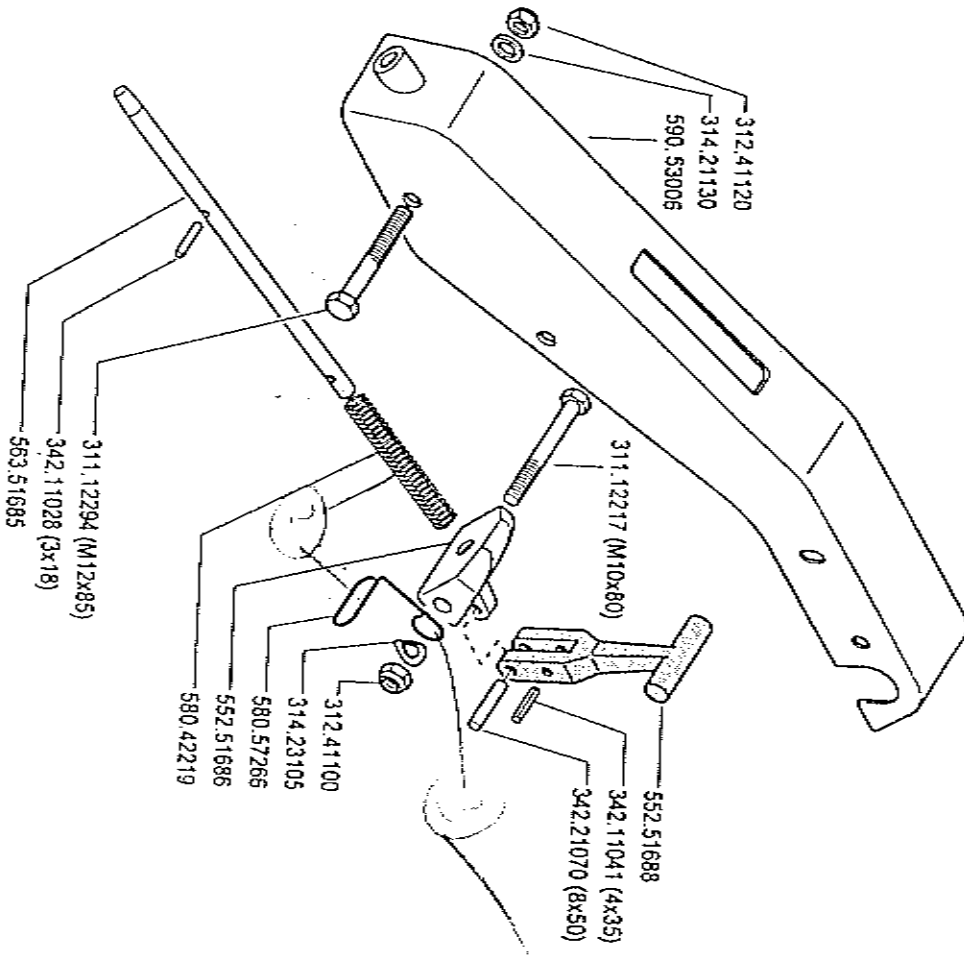
PIANTONE (HB 15 HB 15L HB 15S)
STEERING COLUMN
COLUMNA

PIANION
LENKSÄULE

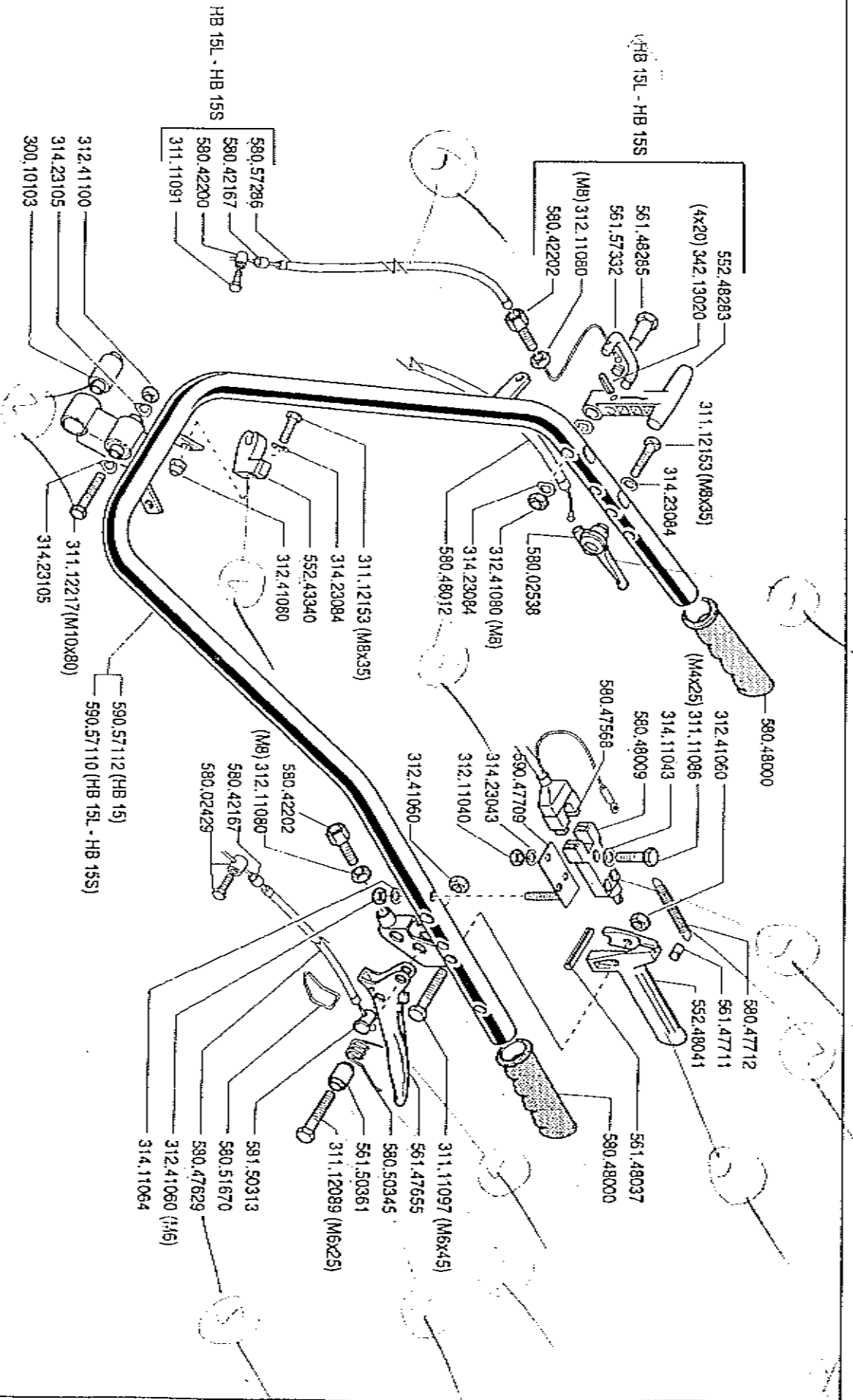
DALLA MACCHINA
DE LA MAQUINA
FROM THE MACHINE
AB DER MASCHINE

H01

Mod.
0



0/0/0/0/0



HB 15L - HB 15S

HB 15L - HB 15S

MANUBRIO (HB 15 - HB 15L - HB 15S)

MOTOFALCIATRICI
MOTORMOWERS
MOTOFALCHIEUSES
MOTOSEGADORAS
MOTORMÄHER

HANDELEBAR
MANILLAR
MANCHERON
LENKER

DALLA MACCHINA
DE LA MAQUINA
FROM THE MACHINE
AB DER MASCHINE

Pasquini

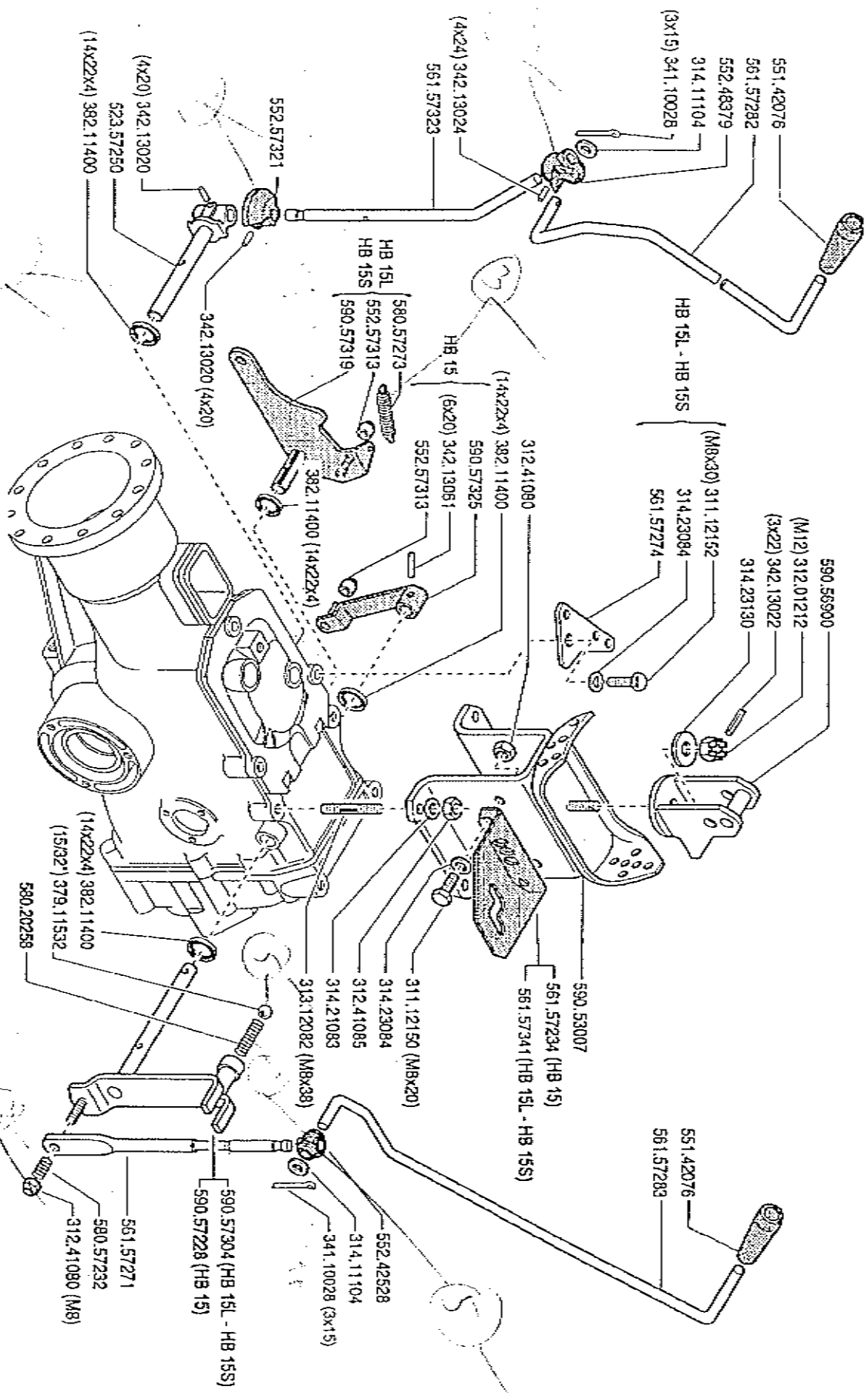
MF

101

Mod.

0

0/2000



Pasquall

MF
 MOTOFALCIATRICE
 MOTORMOWERS
 MOTOFALCHESUSES
 MOTOSEGADORAS
 MOTOMÄHNER

CONTROLS
 MANDOS
 ANTRIEBE

COMMANDI (HB 15 - HB 15L - HB 15S)
 COMMANDES

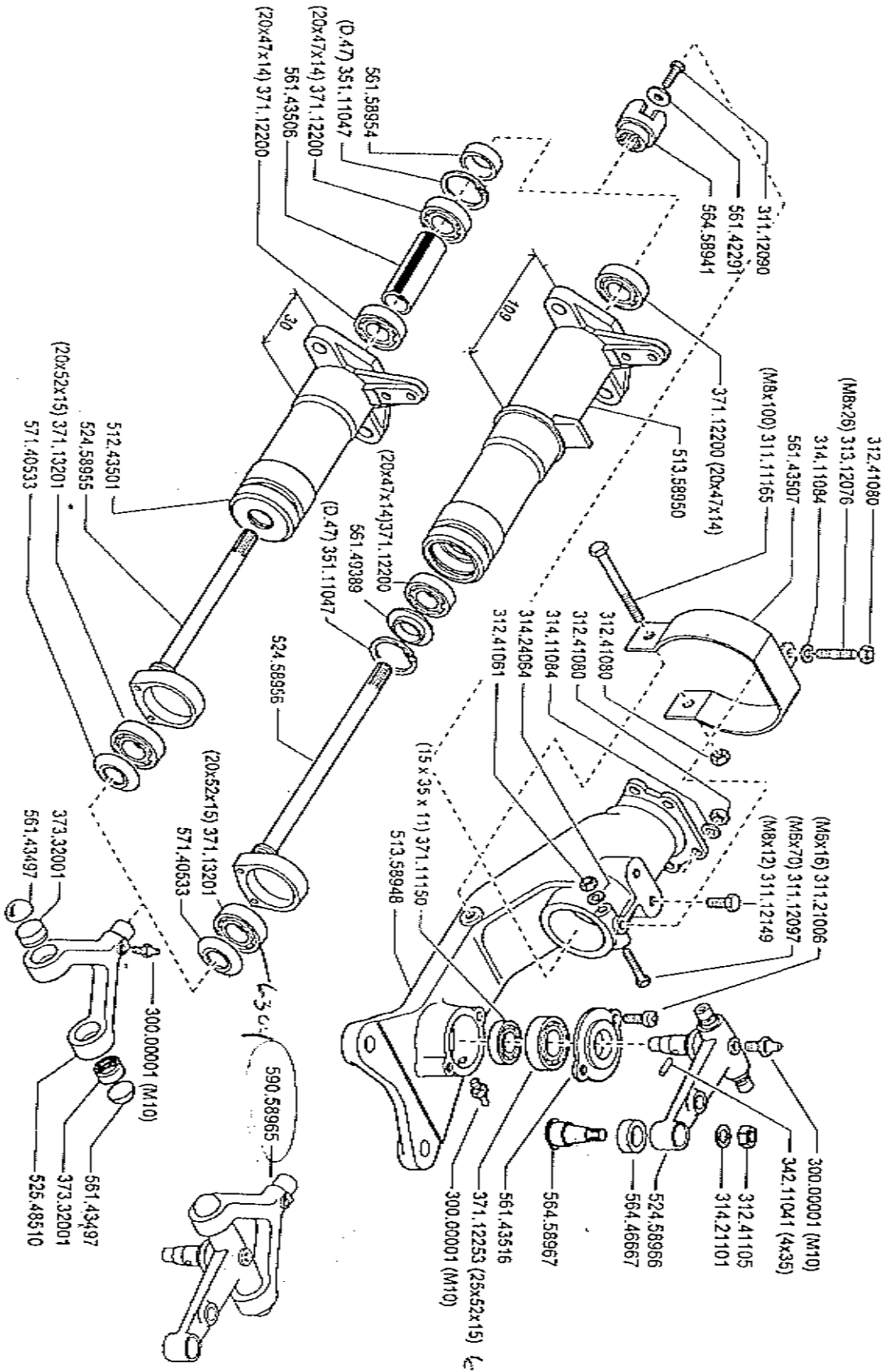
DALLA MACCHINA
 DE LA MAQUINA
 DE LA MACHINE
 FROM THE MACHINE
 AB DER MASCHINE

J01

9/2900

Mod.

HB15L



Pasquoli

ATTREZZI ED ACCESSORI
IMPLEMENTS AND ACCESSORIES
OUTILS ET ACCESSOIRES
APAROS Y ACCESORIOS
ARBEITSGERÄTE UND ZUGEBÖR

MC/MF

BAR CONTROL
MANDO BARRA

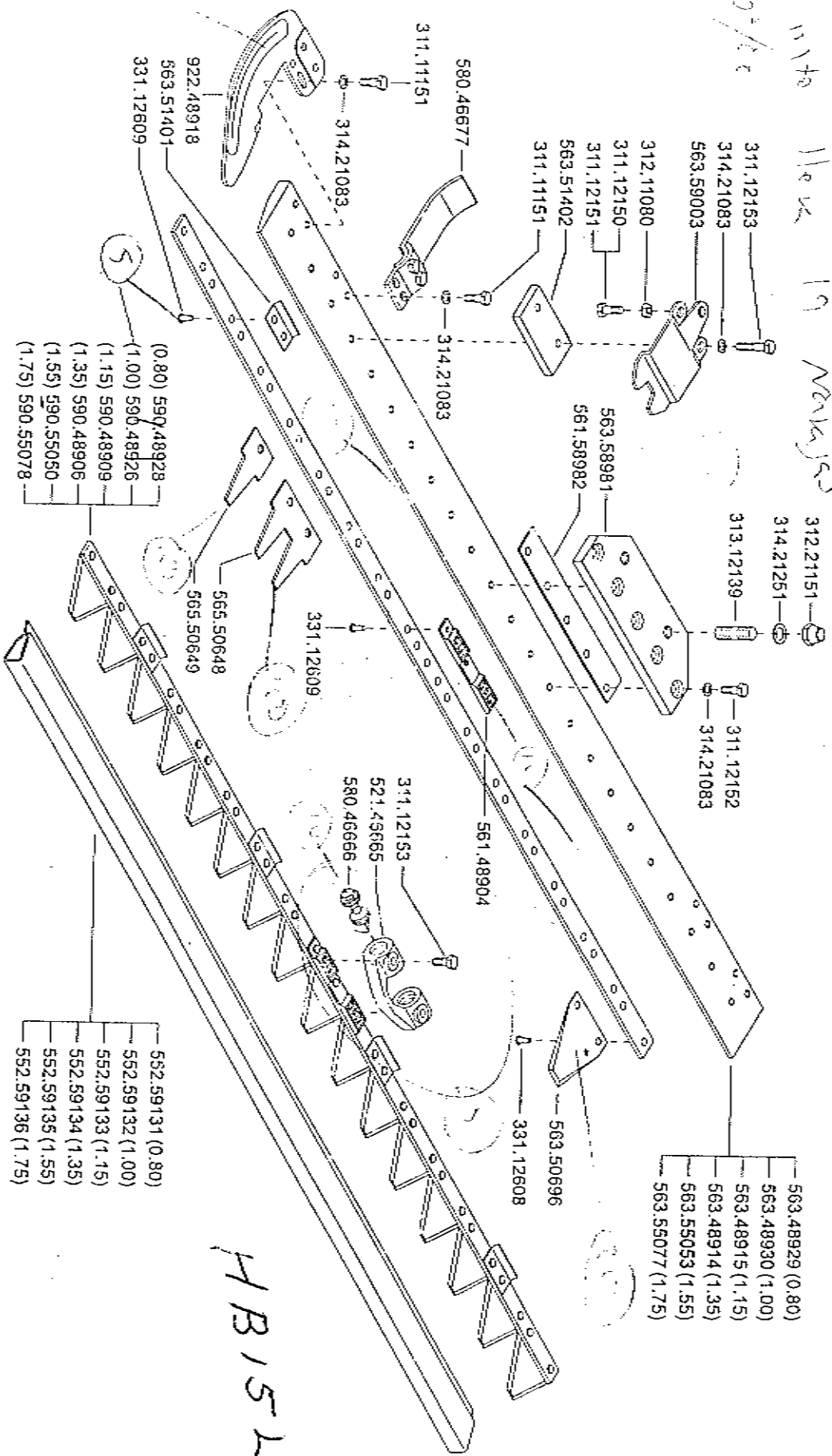
COMANDO BARRA
COMMANDE BARRE
MAHNAL VEINANTIDICA

DALL' ATTREZZO
DESDE EL APARO
DE L' OUTIL
FROM IMPLEMENT
AB ARBEITSGERÄT

E01
Mod. 0

768.0066

La Barra de A m/ta New 19 New Jersey
11/02/86



- 312.21151
- 314.21251
- 313.12139
- 311.12152
- 314.21083
- 563.48929 (0.80)
- 563.48930 (1.00)
- 563.48915 (1.15)
- 563.48914 (1.35)
- 563.55053 (1.55)
- 563.55077 (1.75)

- 580.46677
- 311.11151
- 314.21083
- 314.21083
- 563.51402
- 311.11151
- 563.58981
- 561.58982
- 561.48904
- 311.12153
- 521.49665
- 580.46666
- 331.12609
- 563.50696
- 331.12608
- 563.50648
- 565.50649
- 552.59131 (0.80)
- 552.59132 (1.00)
- 552.59133 (1.15)
- 552.59134 (1.35)
- 552.59135 (1.55)
- 552.59136 (1.75)

HB 15 L



ATTREZZI ED ACCESSORI
INSTRUMENTS AND ACCESSORIES
OUTILS ET ACCESSOIRES
APAROS Y ACCESORIOS
ARBEITSGERÄTE UND ZUBEHÖR

MC/MF

BARRA "EUROPA"
CUTTER BAR "EUROPA"
BARRA "EUROPA"

BARRE "EUROPA"
MAHNBALKEN "EUROPA"

DALL' ATTREZZO
DESDE EL APARATO
DE L' OUTIL
FROM INSTRUMENT
AB ARBEITSGERÄT

NI	E04	Mod.
	0	
	9/2/NN	