



MANUAL DE REFACCIONES

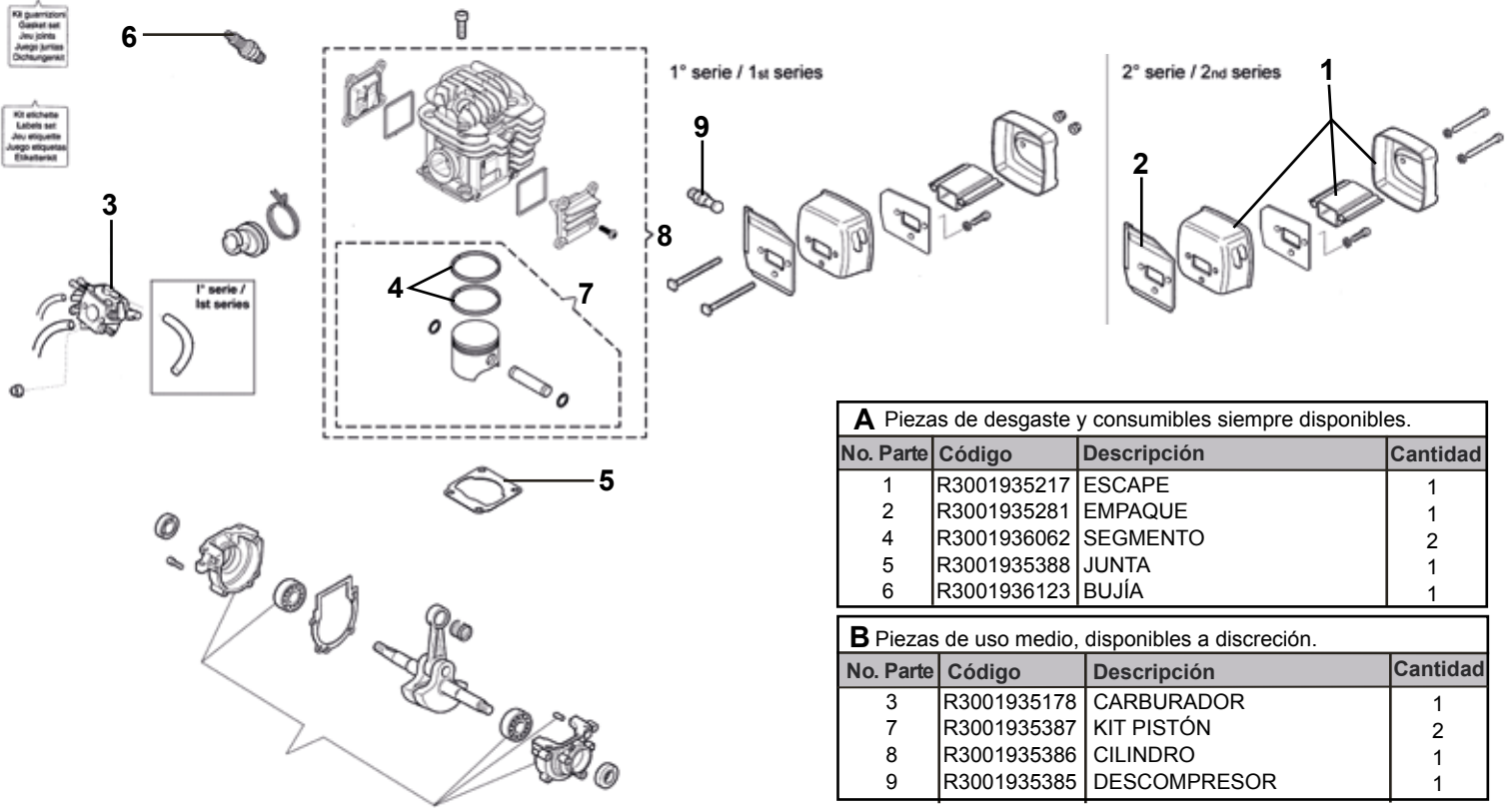
MOTOSIERRA 952



MODELO

935404

MOTOR

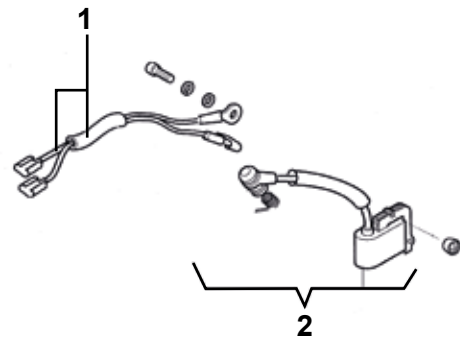
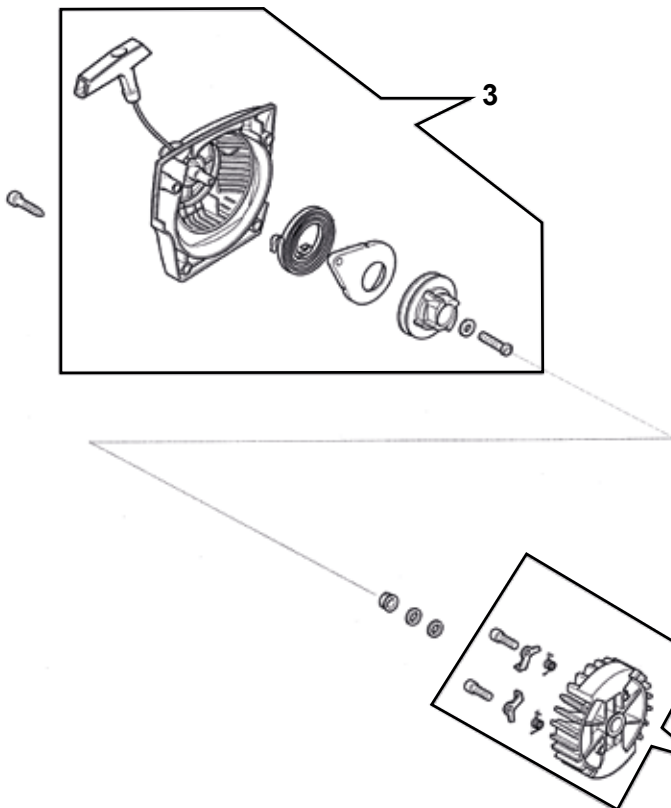


A Piezas de desgaste y consumibles siempre disponibles.

| No. Parte | Código | Descripción | Cantidad |
|-----------|-------------|-------------|----------|
| 1 | R3001935217 | ESCAPE | 1 |
| 2 | R3001935281 | EMPAQUE | 1 |
| 4 | R3001936062 | SEGMENTO | 2 |
| 5 | R3001935388 | JUNTA | 1 |
| 6 | R3001936123 | BUJÍA | 1 |

B Piezas de uso medio, disponibles a discreción.

| No. Parte | Código | Descripción | Cantidad |
|-----------|-------------|--------------|----------|
| 3 | R3001935178 | CARBURADOR | 1 |
| 7 | R3001935387 | KIT PISTÓN | 2 |
| 8 | R3001935386 | CILINDRO | 1 |
| 9 | R3001935385 | DESCOMPRESOR | 1 |



ARRANQUE COMPLETO

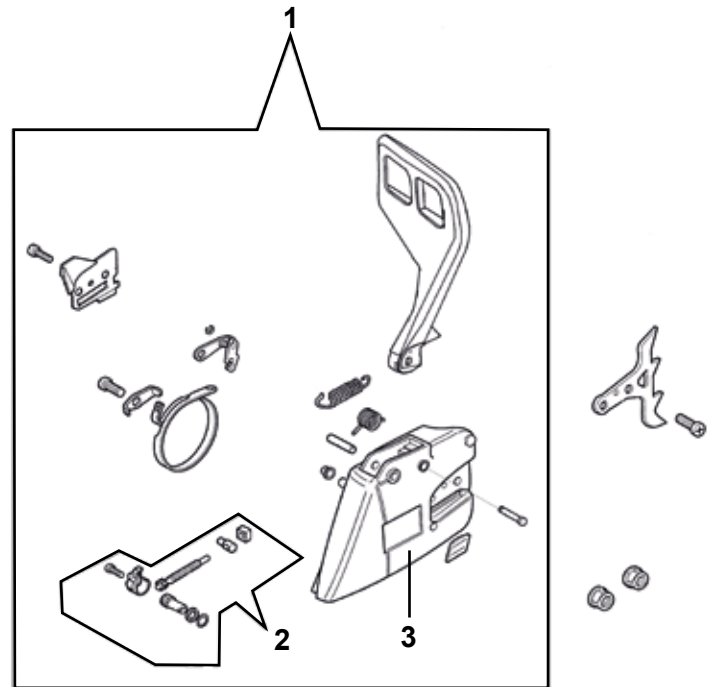
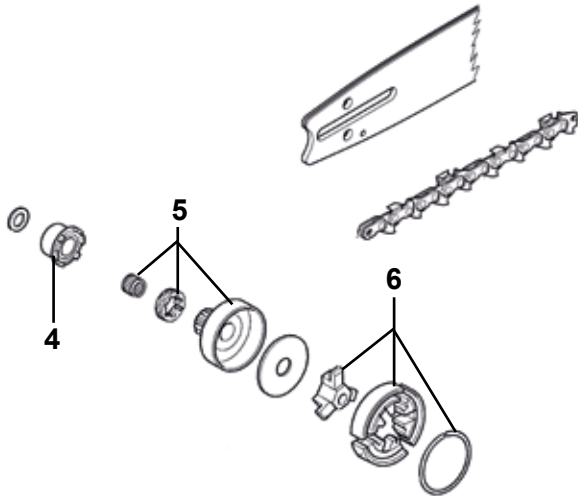
B Piezas de uso medio, disponibles a discreción.

| No. Parte | Código | Descripción | Cantidad |
|-----------|-------------|-------------------|----------|
| 1 | R3001935207 | CABLE | 1 |
| 2 | R3001935282 | ENCENDIDO | 1 |
| 3 | R3001935283 | ARRANQUE COMPLETO | 1 |
| 4 | R3001935284 | VOLANTE | 1 |

EMBRAGUE Y FRENO

B Piezas de uso medio, disponibles a discreción.

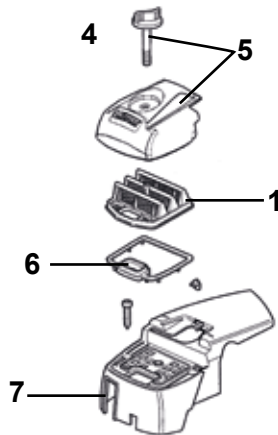
| No. Parte | Código | Descripción | Cantidad |
|-----------|-------------|------------------|----------|
| 1 | R3001935064 | FRENO | 1 |
| 2 | R3001935197 | TORNILLO | 1 |
| 3 | R3001935104 | TAPADERA | 1 |
| 4 | R3001935151 | TORNILLO SIN FIN | 1 |
| 5 | R3001935231 | JUEGO PIÑÓN | 1 |
| 6 | R3001935182 | CLUTCH | 1 |



TANQUE Y FILTRO AIRE

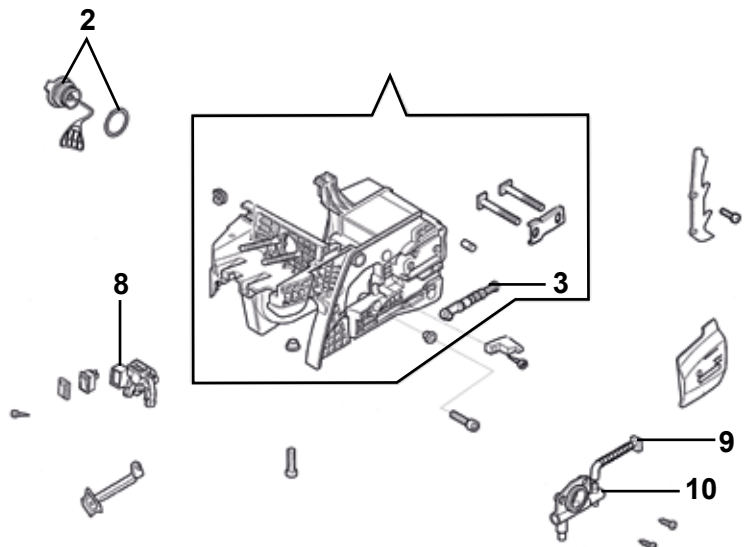
A Piezas de desgaste y consumibles siempre disponibles.

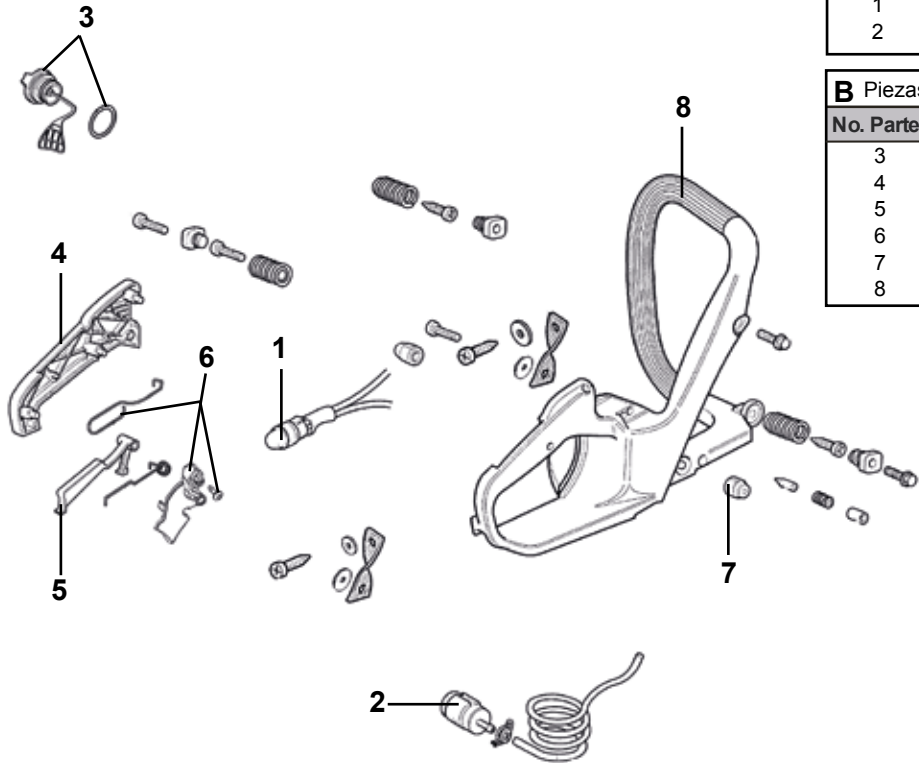
| No. Parte | Código | Descripción | Cantidad |
|-----------|-------------|-------------|----------|
| 1 | R3001935185 | FILTRO | 1 |
| 2 | R3001935150 | TAPÓN | 1 |
| 3 | R3001935186 | FILTRO | 1 |



B Piezas de uso medio, disponibles a discreción.

| No. Parte | Código | Descripción | Cantidad |
|-----------|-------------|-------------|----------|
| 4 | R3001935280 | BOTÓN | 1 |
| 5 | R3001935278 | TAPADERA | 1 |
| 6 | R3001935215 | EMPAQUE | 2 |
| 7 | R3001935279 | TAPADERA | 1 |
| 8 | R3001935285 | SOPORTE | 1 |
| 9 | R3001935173 | TUBO | 1 |
| 10 | R3001935141 | BOMBA | 1 |





A Piezas de desgaste y consumibles siempre disponibles.

| No. Parte | Código | Descripción | Cantidad |
|-----------|-------------|-------------|----------|
| 1 | R3001935131 | BOMBA | 1 |
| 2 | R3001935124 | FILTRO | 1 |

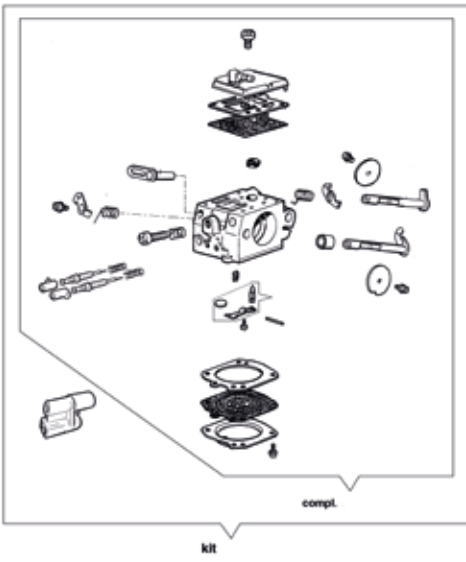
B Piezas de uso medio, disponibles a discreción.

| No. Parte | Código | Descripción | Cantidad |
|-----------|-------------|------------------|----------|
| 3 | R3001935244 | TAPÓN | 1 |
| 4 | R3001935108 | TAPADERA | 1 |
| 5 | R3001935088 | PALANCA | 1 |
| 6 | R3001935225 | JUEGO ACELERADOR | 1 |
| 7 | R3001935200 | AMORTIGUADOR | 2 |
| 8 | R3001935078 | JUEGO P/TANQUE | 1 |

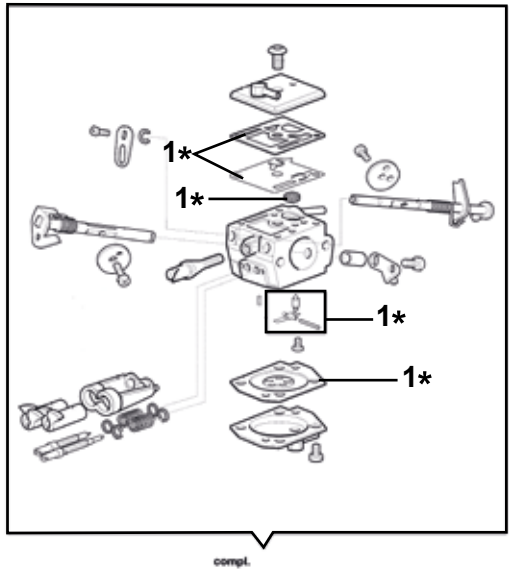
EMPUÑADURA

CARBURADOR HDA

FINO A NOVIEMBRE 2004
TILL NOVEMBER 2004
BIS NOVEMBER 2004
HASTA NOVIEMBRE 2004
JUSQU'A NOVEMBRE 2004



DA NOVEMBRE 2004
FROM NOVEMBER 2004
AB NOVEMBER 2004
DESDE NOVEMBRE 2004
DEPUIS NOVEMBRE 2004



A Piezas de desgaste y consumibles siempre disponibles.

| No. Parte | Código | Descripción | Cantidad |
|-----------|-------------|------------------|----------|
| 1* | R3001935233 | JUEGO REPARACIÓN | 1 |