



MANUAL DE REFACCIONES

DESBROZADORA

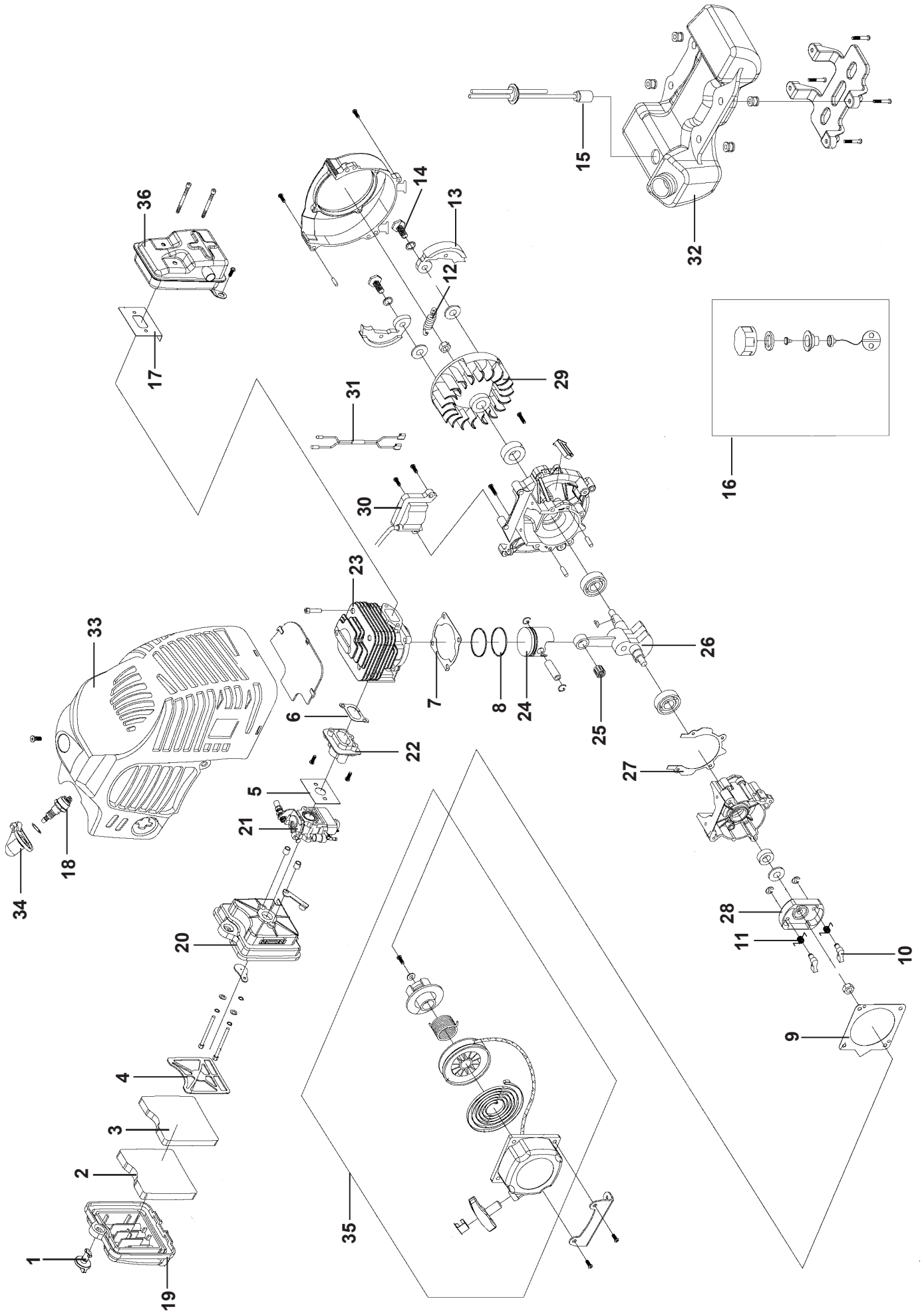


GBC335

POWERMATIC®

MODELO

936306




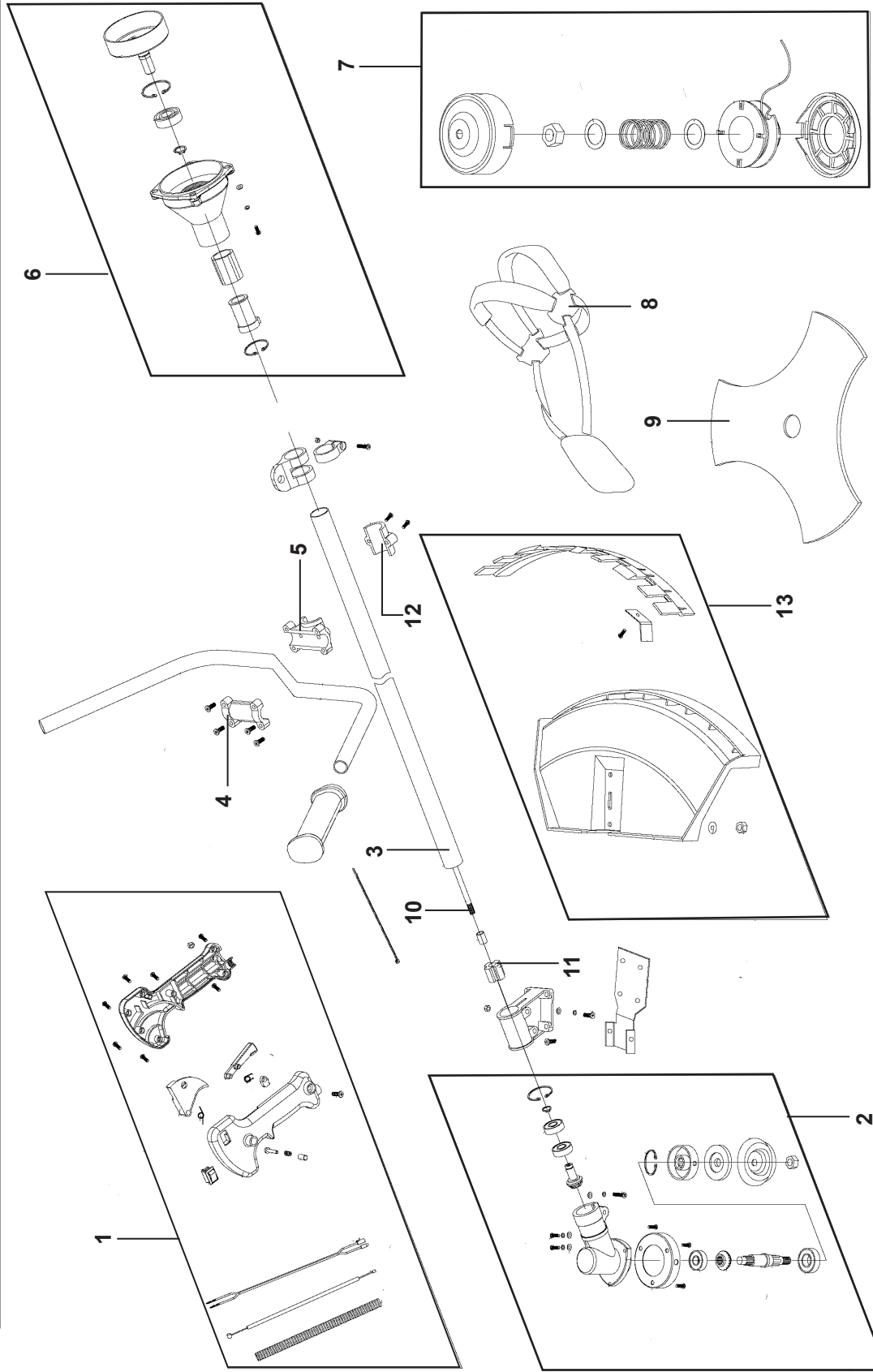
A Piezas de desgaste y consumibles siempre disponibles.

No. Parte	Código	Descripción
1	R3012936137	TORNILLO
2	R3012936108	FILTRO
3	R3012936055	FILTRO
4	R3012936136	SOPORTE
5	R3012936229	EMPAQUE
6	R3012936051	EMPAQUE
7	R3012936041	EMPAQUE
8	R3012936076	ANILLO
9	R3012936048	EMPAQUE
10	R3012936065	UÑA
11	R3012936061	RESORTE
12	R3012936134	RESORTE
13	R3012936128	BALATA
14	R3012936232	RONDANA
15	R3012936074	FILTRO
16	R3012936113	TAPADERA
17	R3012936050	EMPAQUE
18	R3012936038	BUJÍA

B Piezas de uso medio, disponibles a discreción.

No. Parte	Código	Descripción
19	R3012936112	TAPADERA
20	R3012936004	BASE
21	R3012936129	CARBURADOR
22	R3012936036	AISLADOR
23	R3012936001	CILINDRO
24	R3012936048	EMPAQUE
25	R3012936230	BALERO
26	R3012936046	CIGÜEÑAL
27	R3012936049	EMPAQUE
28	R3012936037	ANILLO
29	R3012936233	VOLANTE
30	R3012936022	BOBINA
31	R3012936231	CABLE
32	R3012936234	TANQUE
33	R3012936228	PROTECCIÓN
34	R3012936227	ENCHUFE
35	R3012936098	ARRANCADOR
36	R3012936053	ESCAPE

 **NOTA:** Debido al interés en el progreso tecnológico, nos reservamos el derecho de hacer cambios o modificaciones técnicas sin previo aviso.



A Piezas de desgaste y consumibles siempre disponibles.

No. Parte	Código	Descripción
7	R3012936077	TORNILLO
8	R3012936266	ARNES
9	R3012936116	NAVAJA

B Piezas de uso medio, disponibles a discreción.

No. Parte	Código	Descripción
1	R3012936133	MANERAL
2	R3012936021	TRANSMISIÓN
3	R3012936263	TUBO
4	R3012936261	SOPORTE
5	R3012936262	SOPORTE
6	R3012936115	CAMPANA
10	R3012936128	BALATA
11	R3012936264	BUJE
12	R3012936265	SOPORTE
13	R3012936228	PROTECCIÓN

NOTA: Debido al interés en el progreso tecnológico, nos reservamos el derecho de hacer cambios o modificaciones técnicas sin previo aviso.