



MANUAL DE REFACCIONES

EQUIPO DE RIEGO
(ENTRADA 2"/SALIDA 2")

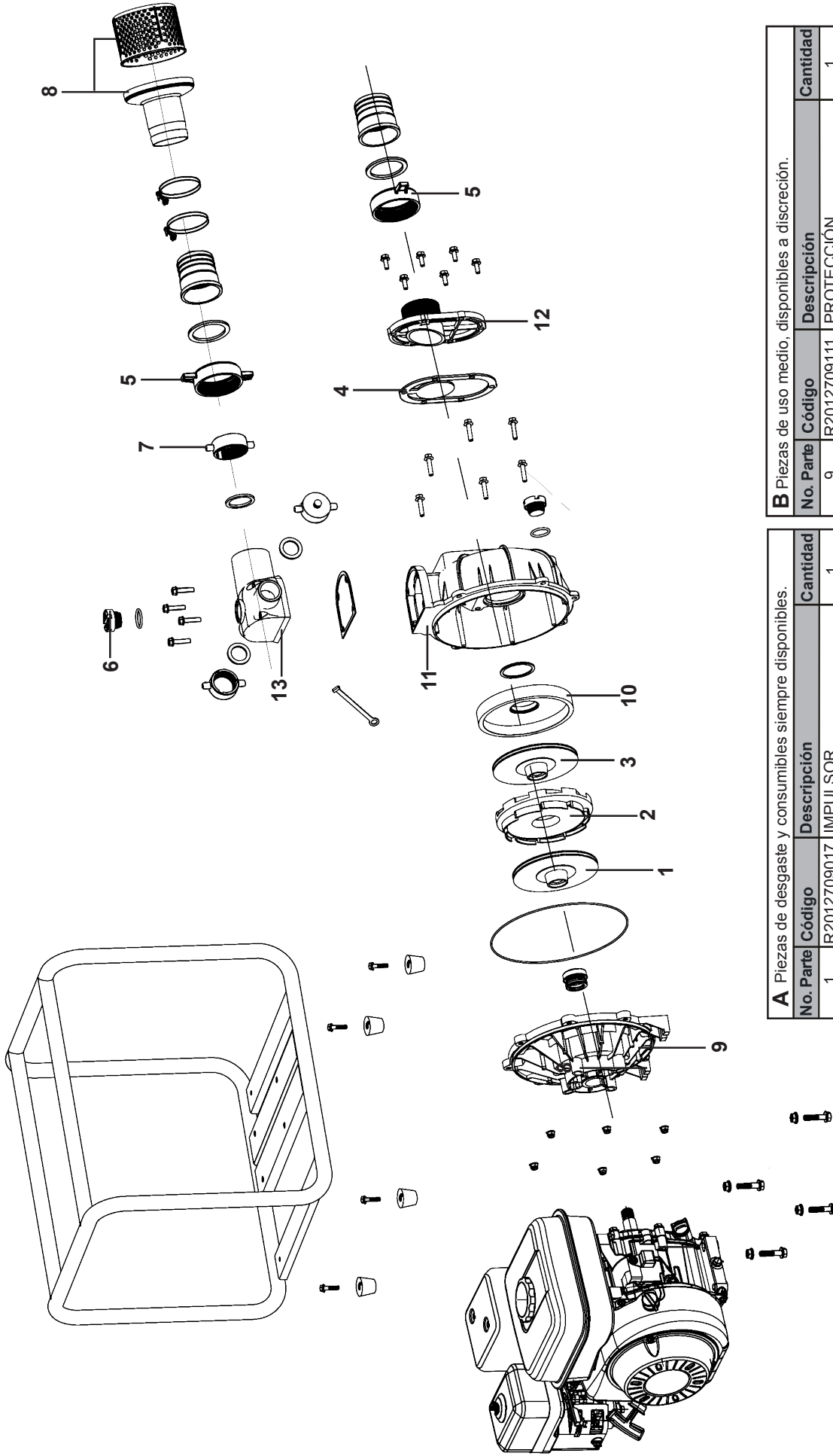


PRWP20F

POWER/IC®

MODELO

709240



A Piezas de desgaste y consumibles siempre disponibles.

| No. Parte | Código | Descripción | Cantidad |
|-----------|-------------|-------------|----------|
| 1 | R2012709017 | IMPULSOR | 1 |
| 2 | R2012709110 | VOLUTA | 1 |
| 3 | R2012709065 | IMPULSOR | 1 |
| 4 | R2012709053 | ENTRADA | 1 |
| 5 | R2012709067 | TUERCA | 1 |
| 6 | R2012709047 | TAPÓN | 2 |
| 7 | R2012709106 | TAPADERA | 3 |
| 8 | R2012709015 | FILTRO | 1 |

B Piezas de uso medio, disponibles a discreción.

| No. Parte | Código | Descripción | Cantidad |
|-----------|-------------|-------------|----------|
| 9 | R2012709111 | PROTECCIÓN | 1 |
| 10 | R2012709109 | VOLUTA | 1 |
| 11 | R2012709108 | CAJA | 1 |
| 12 | R2012709107 | ENTRADA | 1 |
| 13 | R2012709105 | NIPLE | 1 |

NOTA: Debido al interés en el progreso tecnológico, nos reservamos el derecho de hacer cambios o modificaciones técnicas sin previo aviso.