



MANUAL DE REFACCIONES

EQUIPO DE RIEGO
(ENTRADA 2"/SALIDA 2")

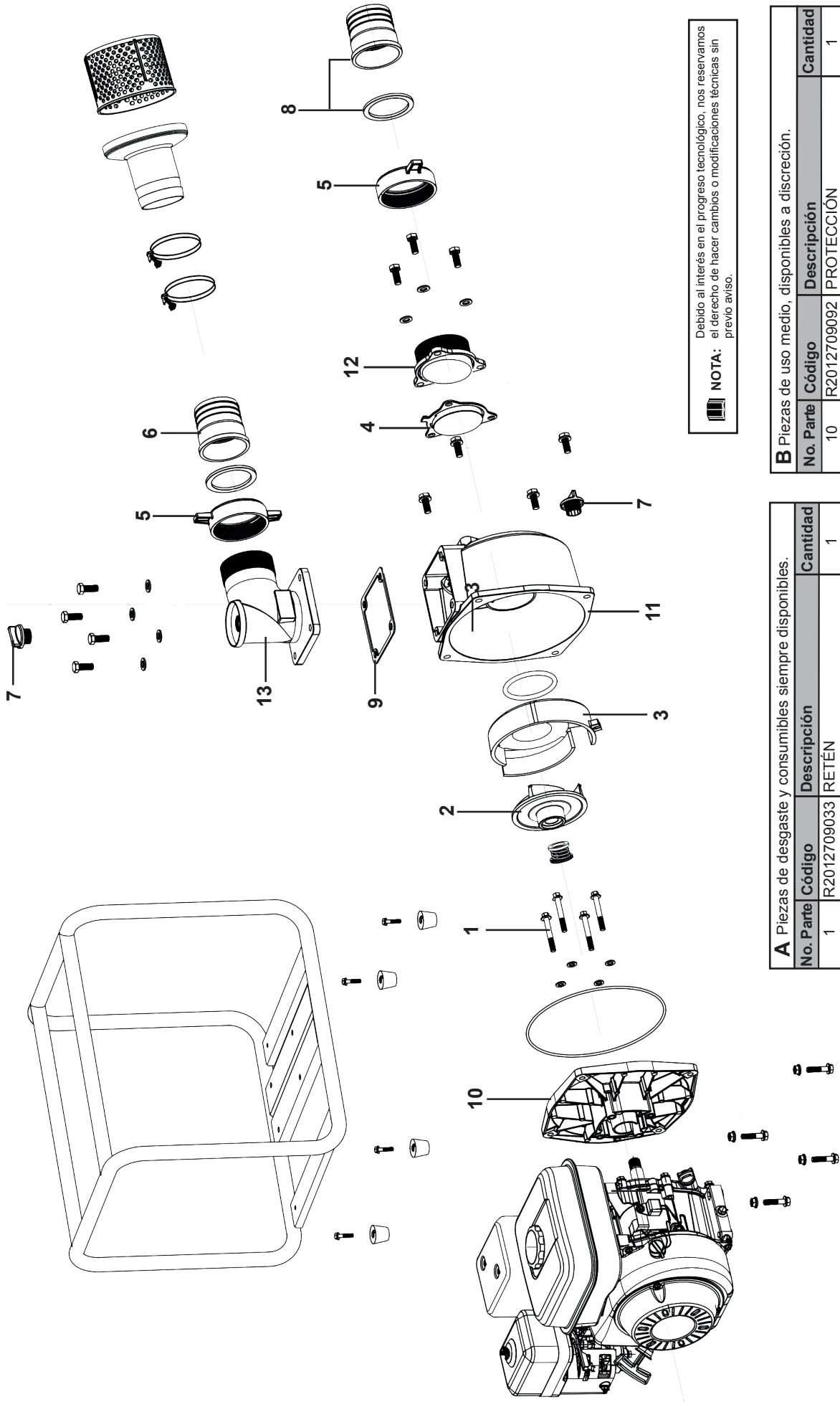


QGZ50-32

POWERAC®

MODELO

709225



NOTA: Debido al interés en el progreso tecnológico, nos reservamos el derecho de hacer cambios o modificaciones técnicas sin previo aviso.

A Piezas de desgaste y consumibles siempre disponibles.

No. Parte	Código	Descripción	Cantidad
1	R2012709033	RETÉN	1
2	R2012709056	IMPULSOR	1
3	R2012709029	AJUSTE	1
4	R2012709097	NIPLE	1
5	R2012709032	TUERCA	2
6	R2012709036	COPLE	2
7	R2012709030	TAPÓN	2
8	R2012709034	FILTRO	1
9	R2012709031	EMPAQUE	1

B Piezas de uso medio, disponibles a discreción.

No. Parte	Código	Descripción	Cantidad
10	R2012709092	PROTECCIÓN	1
11	R2012709098	CAJA	1
12	R2012709052	ENTRADA	1
13	R2012709096	NIPLE	1