



MANUAL DE REFACCIONES

EQUIPO DE RIEGO
(ENTRADA 3"/SALIDA 3")

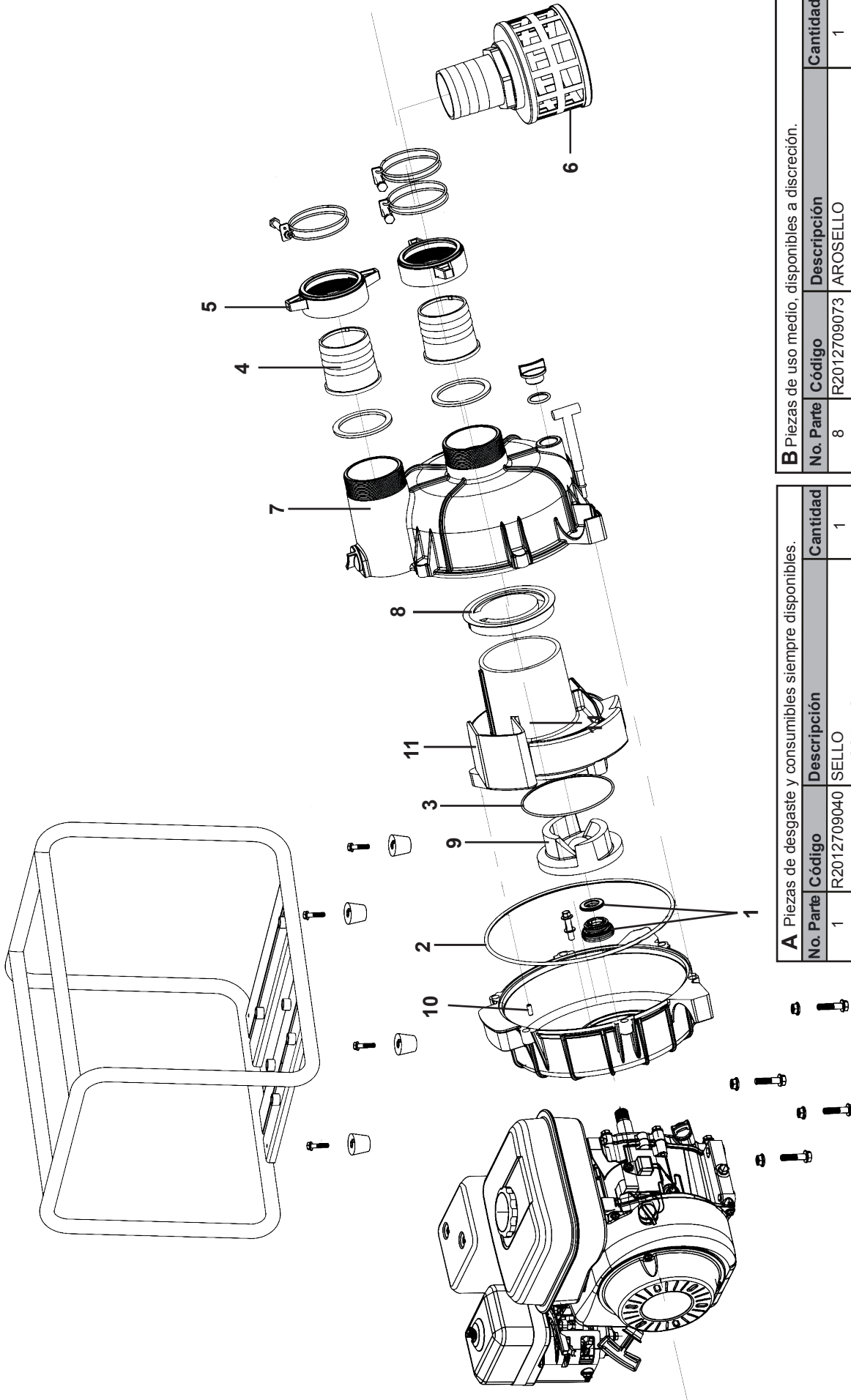


PRWP30T

POWERAC®

MODELO

709260



A Piezas de desgaste y consumibles siempre disponibles.

| No. Parte | Código | Descripción | Cantidad |
|-----------|-------------|-------------|----------|
| 1 | R2012709040 | SELLO | 1 |
| 2 | R2012709070 | AROSELLO | 1 |
| 3 | R2012709071 | AROSELLO | 1 |
| 4 | R2012709018 | NIPLE | 2 |
| 5 | R2012709026 | TUERCA | 2 |
| 6 | R2012709034 | FILTRO | 1 |

B Piezas de uso medio, disponibles a discreción.

| No. Parte | Código | Descripción | Cantidad |
|-----------|-------------|-------------|----------|
| 8 | R2012709073 | AROSELLO | 1 |
| 7 | R2012709074 | CAJA | 1 |
| 9 | R2012709059 | IMPULSOR | 1 |
| 10 | R2012709069 | PROTECCIÓN | 1 |
| 11 | R2012709072 | VOLUTA | 1 |

NOTA: Debido al interés en el progreso tecnológico, nos reservamos el derecho de hacer cambios o modificaciones técnicas sin previo aviso.