



MANUAL DE REFACCIONES

**DESBROZADORA
753 T**



MODELO

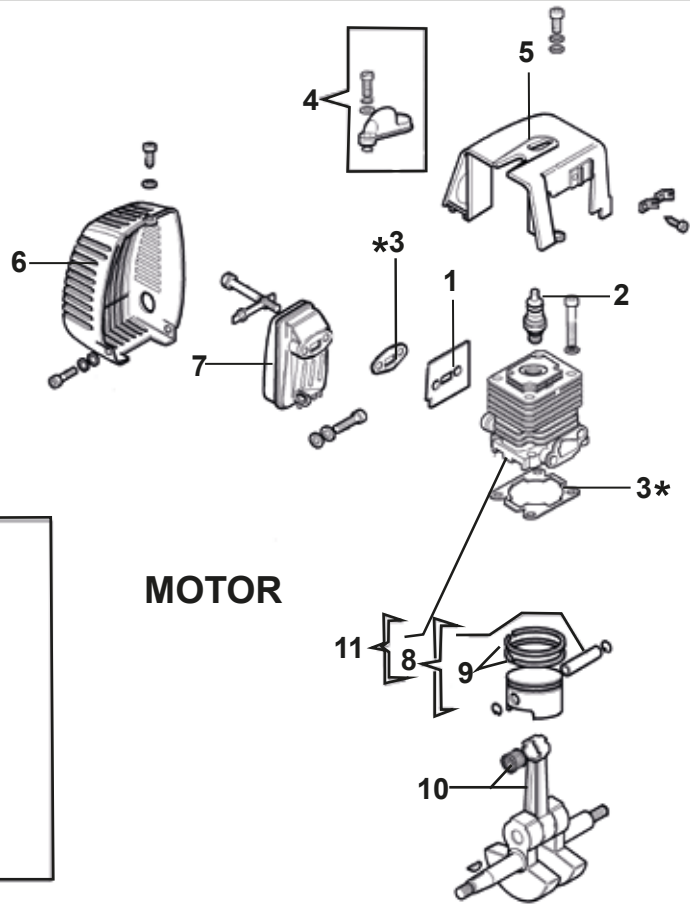
936040

A Piezas de desgaste y consumibles siempre disponibles.

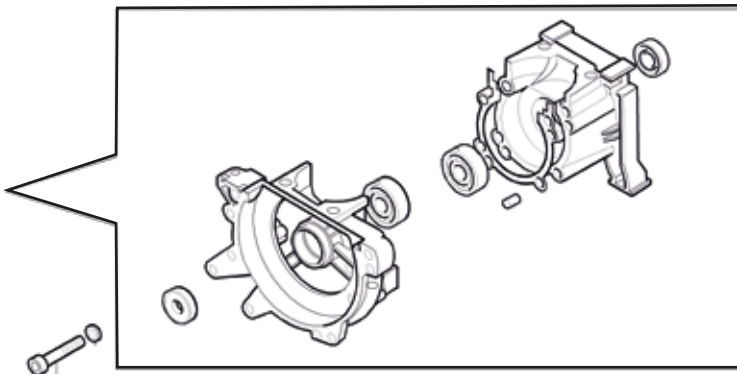
No. Parte	Código	Descripción	Cantidad
1	R3001938008	EMPAQUE	1
2	R3001936123	BUJÍA	1
3 *	R3001936075	JUEGO EMPAQUES	1

B Piezas de uso medio, disponibles a discreción.

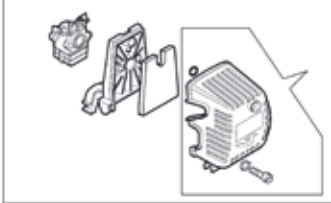
No. Parte	Código	Descripción	Cantidad
4	R3001936203	PROTECCIÓN	1
5	R3001936117	TAPADERA	1
6	R3001936099	TAPADERA	1
7	R3001936083	ESCAPE	1
8	R3001936086	PISTÓN	1
9	R3001936062	ANILLO	2
10	R3001936096	CIGÜEÑAL	1
11	R3001936204	CILINDRO	1



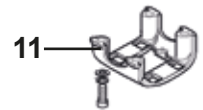
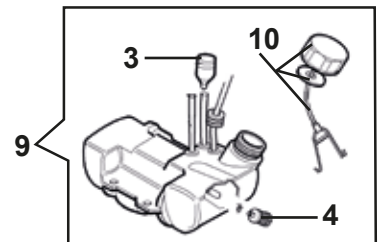
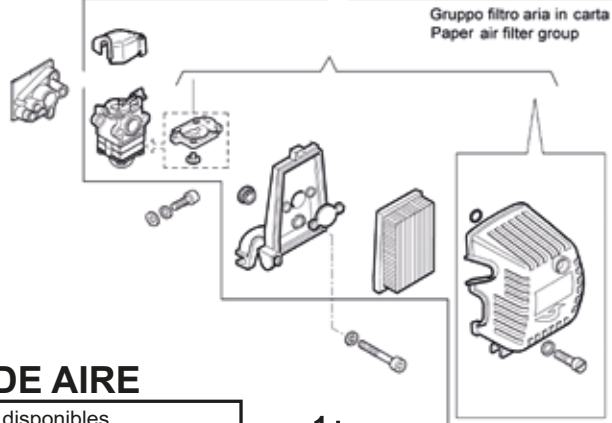
MOTOR



Iª serie
Ist series
Gruppo filtro aria in spugna
Sponge air filter group



IIª serie
IInd series



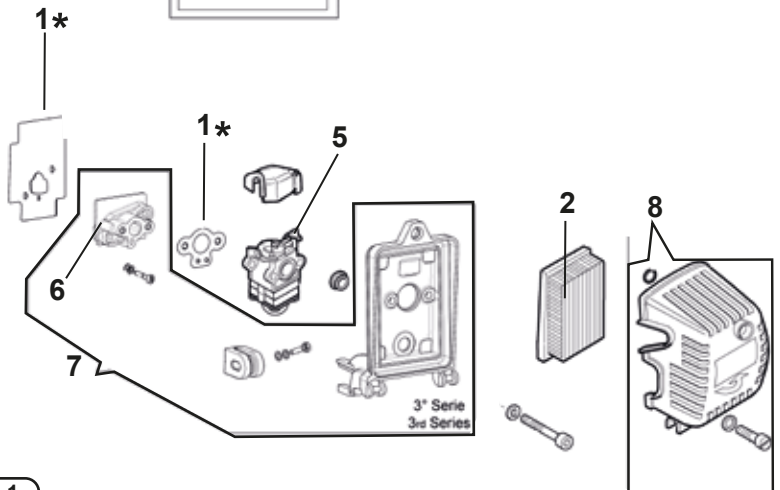
TANQUE Y FILTRO DE AIRE

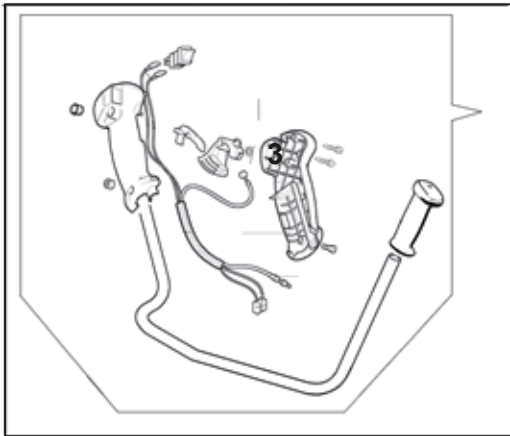
A Piezas de desgaste y consumibles siempre disponibles.

No. Parte	Código	Descripción	Cantidad
1 *	R3001936075	JUEGO EMPAQUES	1
2	R3001936057	FILTRO	1
3	R3001936092	VALVULA	1
4	R3001935124	FILTRO	1

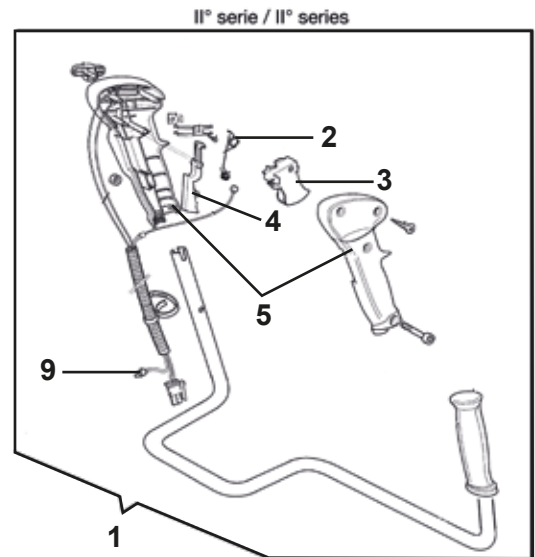
B Piezas de uso medio, disponibles a discreción.

No. Parte	Código	Descripción	Cantidad
5	R3001936085	CARBURADOR	1
6	R3001936205	BRIDA	1
7	R3001936206	JUEGO SOPORTE FILTRO DE AIRE	1
8	R3001936114	TAPADERA	1
9	R3001936139	TANQUE	1
10	R3001936103	TAPON	1
11	R3001936171	PATA	1





TRANSMISIÓN

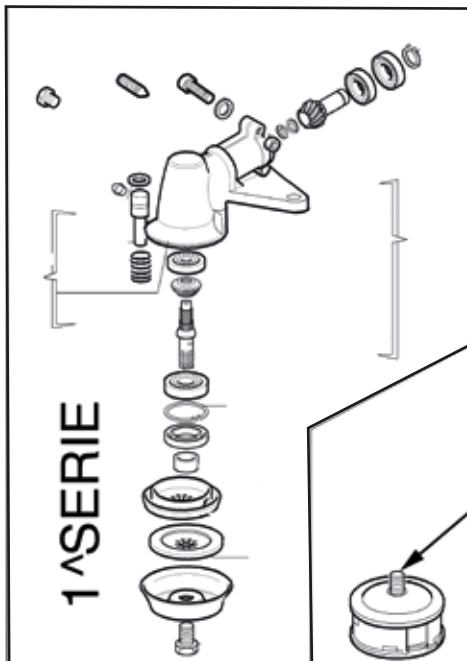
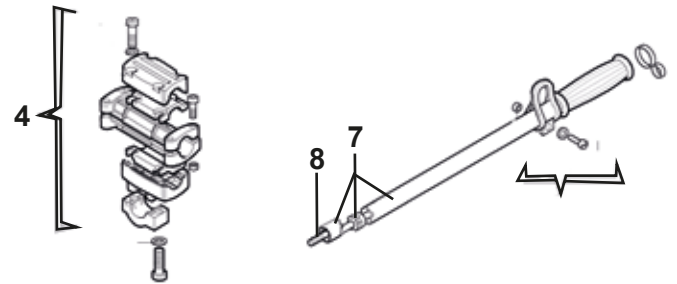


A Piezas de desgaste y consumibles siempre disponibles.

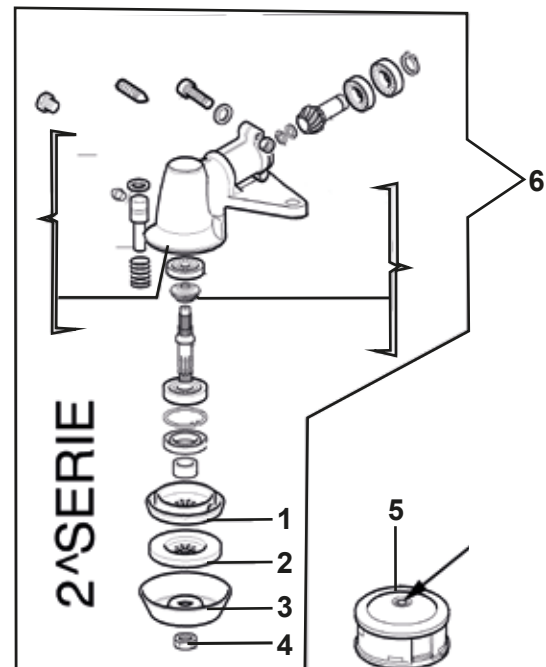
No. Parte	Código	Descripción	Cantidad
1	R3001936197	MANERAL	1

B Piezas de uso medio, disponibles a discreción.

No. Parte	Código	Descripción	Cantidad
2	R3001936207	RESORTE	1
3	R3001936209	PALANCA	1
4	R3001936208	PALANCA	1
5	R3001936196	MANERAL	1
6	R3001936265	ABRAZADERA COMPLETA	1
7	R3001936078	TUBO	1
8	R3001936105	CIGÜEÑAL	1
9	R3001936183	CABLE ACELERADOR	1



PAR CÓNICO



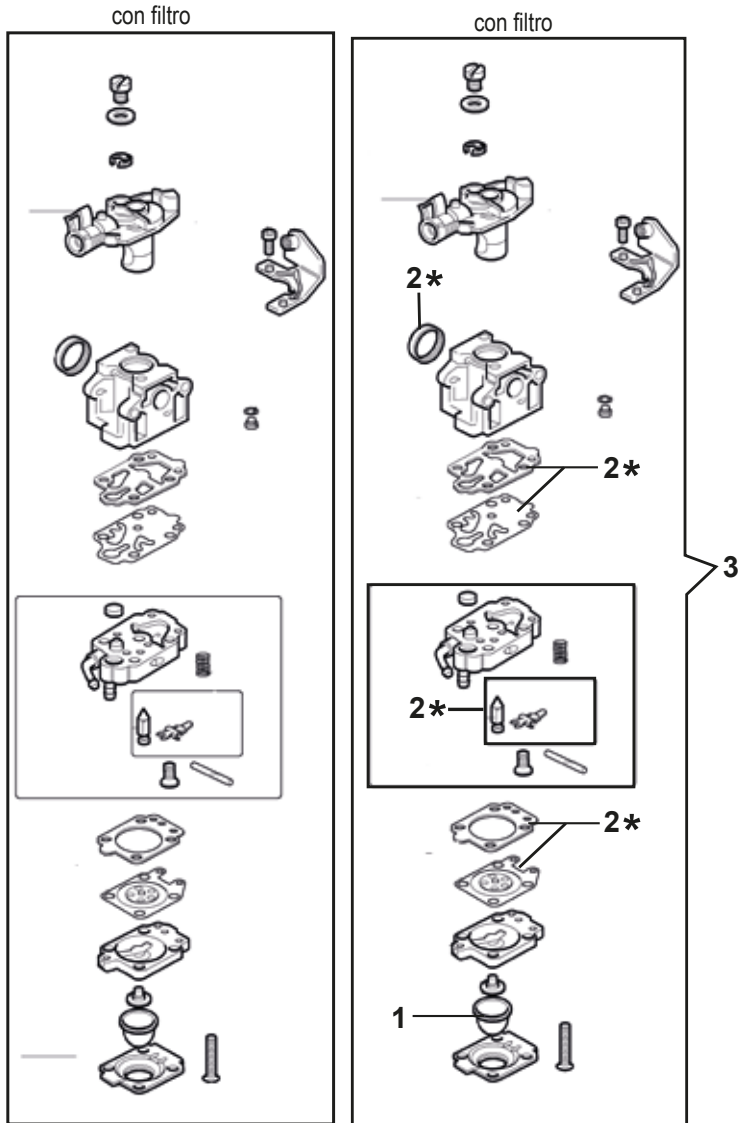
A Piezas de desgaste y consumibles siempre disponibles.

No. Parte	Código	Descripción	Cantidad
1	R3001936112	CUBO	1
2	R3001936081	RONDANA	1
3	R3001936109	PROTECCIÓN	1
4	R3001936065	TUERCA	1
5	R3001936011	CABEZAL	1

B Piezas de uso medio, disponibles a discreción.

No. Parte	Código	Descripción	Cantidad
6	R3001936095	JUEGO PAR CÓNICO	1

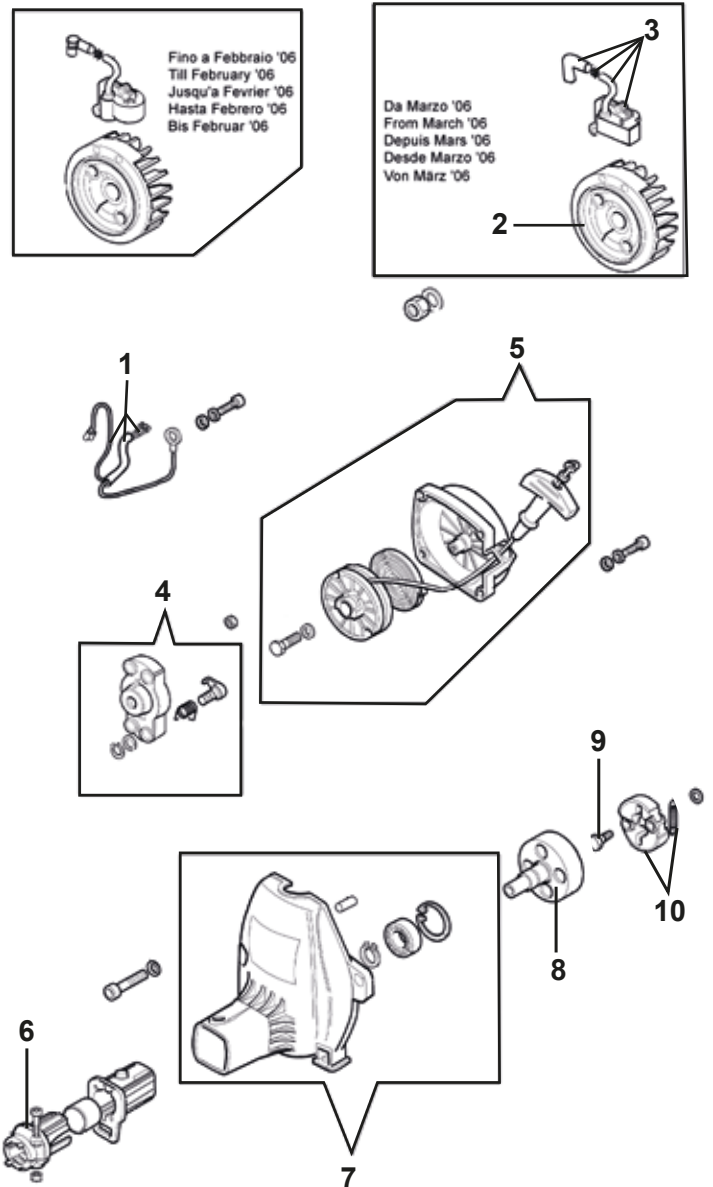
CARBURADOR



B Piezas de uso medio, disponibles a discreción.

No. Parte	Código	Descripción	Cantidad
1	R3001936118	BOMBA	1
2 *	R3001936129	JUEGO REPARACIÓN	1
3	R3001936085	CARBURADOR	1

ARRANQUE Y EMBRAGUE



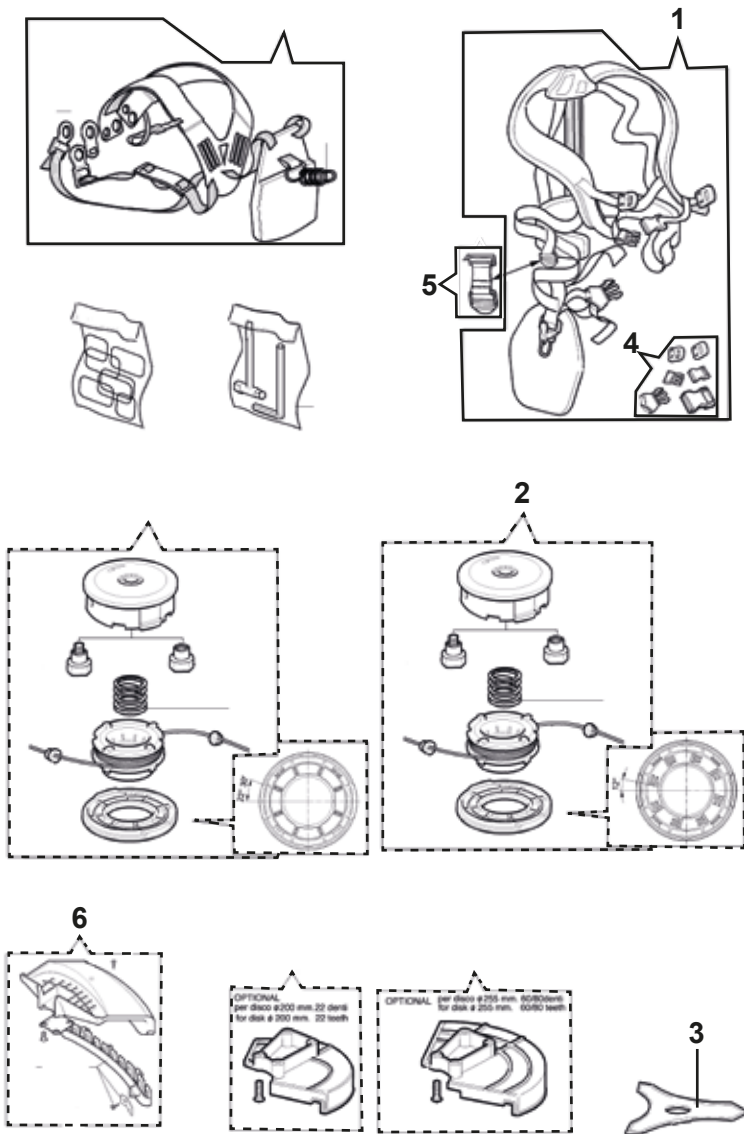
A Piezas de desgaste y consumibles siempre disponibles.

No. Parte	Código	Descripción	Cantidad
6	R3001936003	ADAPTADOR	1
10	R3001936063	CLUTCH	1

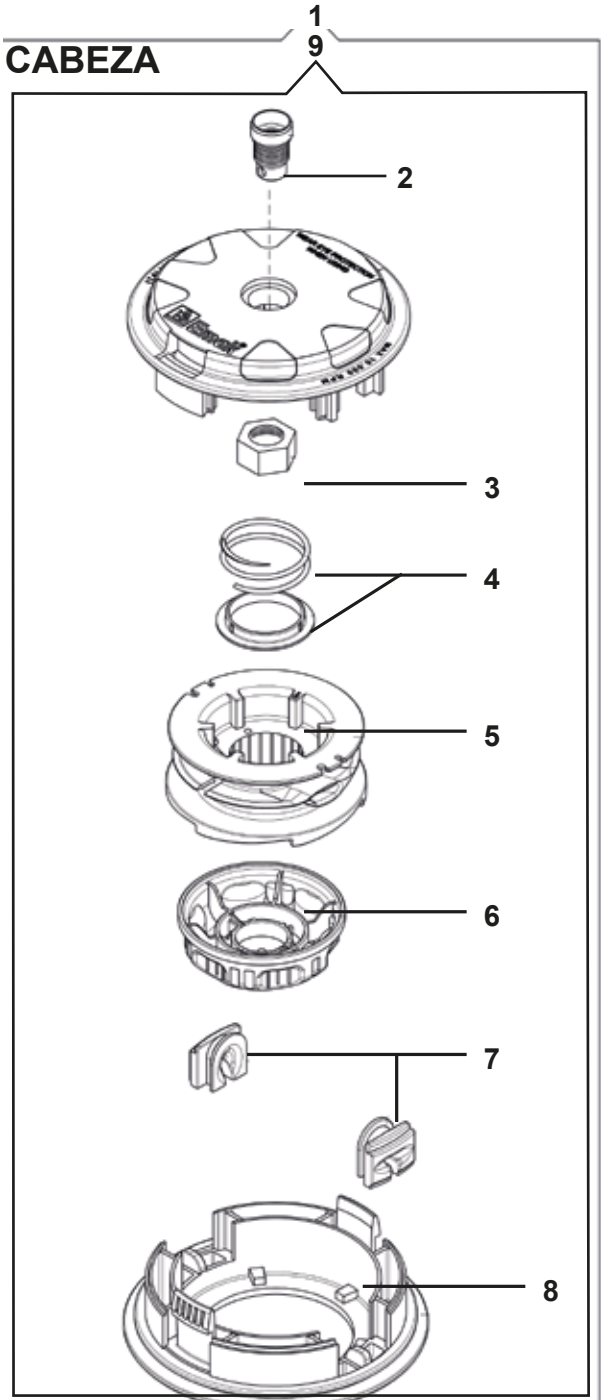
B Piezas de uso medio, disponibles a discreción.

No. Parte	Código	Descripción	Cantidad
1	R3001936240	CABLE	1
2	R3001936252	VOLANTE	1
3	R3001936084	ARRANCADOR	1
4	R3001936136	ARRASTRADOR	1
5	R3001936101	ARRANCADOR	1
7	R3001936142	TAPADERA	1
8	R3001936077	CAMPANA	1
9	R3001936066	PERNO	2

CARBURADOR WYK-232A



CABEZA



A Piezas de desgaste y consumibles siempre disponibles.

No. Parte	Código	Descripción	Cantidad
1	R3001936072	ARNES	1
2	R3001936011	CABEZAL	1
3	R3001936266	DISCO	1
4	R3001936031	JUEGO ENGANCHE	1

B Piezas de uso medio, disponibles a discreción.

No. Parte	Código	Descripción	Cantidad
5	R3001936212	GANCHO	1
6	R3001936214	PROTECCION	1

A Piezas de desgaste y consumibles siempre disponibles.

No. Parte	Código	Descripción	Cantidad
1	R3001936012	CABEZAL	1
2	R3001936215	BUJE	1
3	R3001936056	TUERCA	1
4	R3001936141	RESORTE	1
5	R3001936020	CARRETE	1
6	R3001936186	BOTON	1
7	R3001936188	BUJE	2
8	R3001936115	TAPA	1
9	R3001219002	CABEZAL	1



NOTA:

Debido al interés en el progreso tecnológico, nos reservamos el derecho de hacer cambios o modificaciones técnicas sin previo aviso.