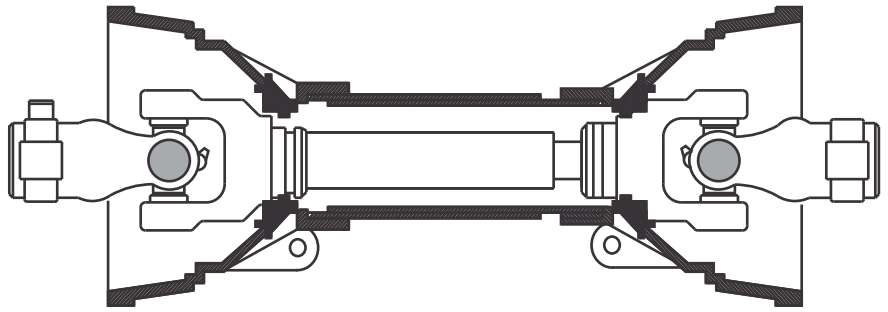


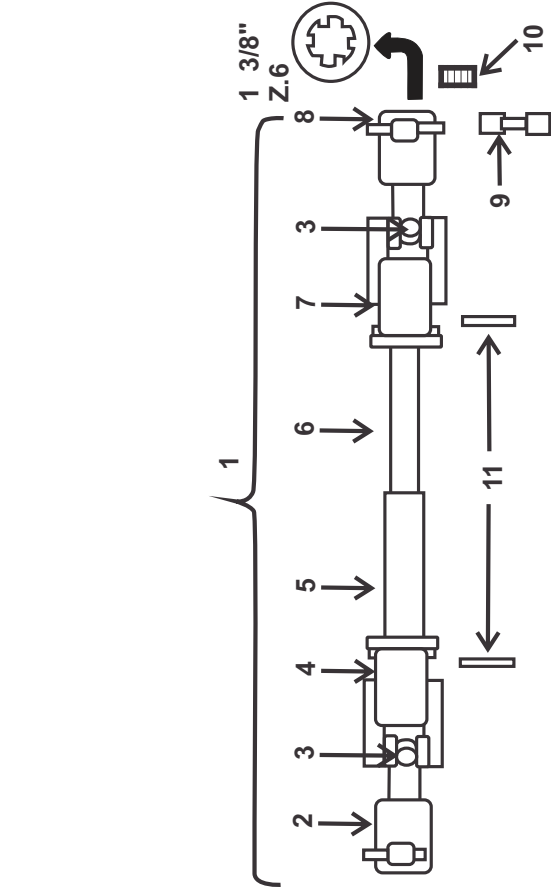
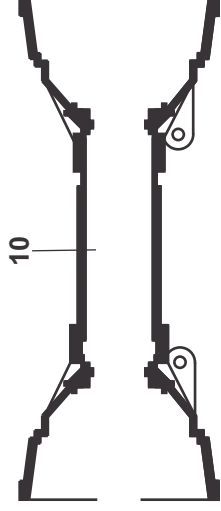
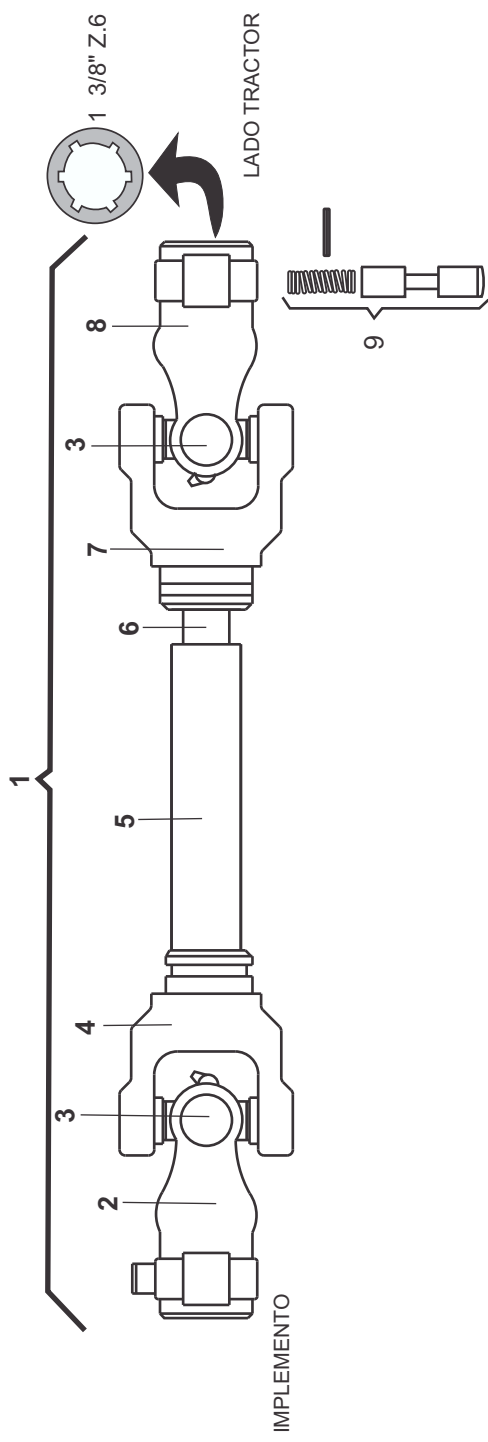
EQUIPO	TOMA DE FUERZA	EQUIPO	TOMA DE FUERZA	EQUIPO	TOMA DE FUERZA	EQUIPO	TOMA DE FUERZA
610105 610400 (versión exp) 610101 610106	6 KT5.101.440.125	670001 880006 880009 880021 880110 880110 890006 890009 890021 890110 890130 840200 (versión exp) 880100 880120 880125 890010 890022 890050 890100 890135 890140 670010 880140 840250	4 KT2.101.101.064	905600 906001 906100 920030 920033 920070 920095 920100 (versión exp) 891015 891060 891310 891315 892115 892121 906003 905350 905610 920032 920065 920105 920110	3 KT2.101.101.060	840001 840100 840040 (versión exp) 840010 840110	10 KT5-990.910.110
610120 610130 (versión exp) 610125 610135	9 KT5.101.101.070	891020 891040 891280 891325 892001 892060 905345	3 KT2.101.101.060	891015 891060 891310 891315 892115 892121 906003 905350 905610 920032 920065 920105 920110	7 KT5.101.960.110	840001 840100 (versión exp) 840010 840110	11 KT4.101.101.190
641001 647001 (versión exp) 647015	5 KT2.101.330.064	891020 891040 891280 891325 892001 892060 905345	3 KT2.101.101.060	891015 891060 891310 891315 892115 892121 906003 905350 905610 920032 920065 920105 920110	8 KT5.910.960.110	840040	12 KT4.101.101.240
647030 647035 647050 906010 (versión exp) 647040 647045	2 KT1.101.101.080	891020 891040 891280 891325 892001 892060 905345	3 KT2.101.101.060	891015 891060 891310 891315 892115 892121 906003 905350 905610 920032 920065 920105 920110			
673010 673040 (versión exp) 673012 673060	3 KT1.101.101.060						

SWISSMEX-RAPID S.A. DE C.V.
Calle Swissmex No. 500
Col. Las Ceibas,
47440 Lagos de Moreno
Jalisco, México
Fax (474) 742 0856
742 4185
742 4185
☎ (474) 741 2200,
741-2201
www.swissmex.com
info@swissmex.com.mx
ventas.exportacion@swissmex.com.mx



**CATÁLOGO DE
EJES CARDÁN
PARA MAQUINARIA AGRÍCOLA**





Parte	Descripción	Toma de Fuerza	
		11	12
1	Toma completa	KT4.101.190	KT4.101.101.240
2	Yugo (lado tractor)	02.200.101	02.200.101
3	Cruceta	07.200.111	07.200.111
4	Yugo interno p/tubo hembra	04.400.707	04.400.707
5	Tubo hembra	05.400.707	05.400.707
6	Tubo macho	05.400.705	05.400.705
7	Yugo interior p/tubo macho	04.400.705	04.400.705
8	Yugo (lado implemento)	01.400.101	01.400.101
9	Seguro	06.100.111	06.100.111
10	Resorte	25.100.107	25.100.107
11	Perno	34.100.105	34.100.105

Parte	Descripción	Toma de Fuerza								
		2	3	4	5	6	8	9	10	
1	Toma completa	KT1.101.101.080	KT2.101.101.060	KT2.101.101.064	KT2.101.330.064	KT5.101.440.125	KT5.910.960.110	KT5.101.101.070	KT5.990.910.110	
2	Yugo (lado tractor)	01.100.101	01.200.101	01.200.101	01.200.101	01.500.101	CR1.500.910	01.500.101	CR1.500.910	
3	Cruceta	07.100.111	07.200.111	07.200.111	07.200.111	07.500.111	07.500.111	07.500.111	07.500.111	
4	Yugo interno p/tubo hembra	04.100.702	04.200.704	04.200.704	04.200.704	04.500.708	04.500.708	04.500.708	04.500.708	
5	Tubo hembra	05.100.702	05.200.704	05.200.704	05.200.704	05.500.708	05.500.708	05.500.708	05.500.708	
6	Tubo macho	05.100.701	05.200.702	05.200.702	05.200.702	05.500.706	05.500.706	05.500.706	05.500.706	
7	Yugo interior p/tubo macho	04.100.701	04.200.702	04.200.702	04.200.702	04.500.706	04.500.706	04.500.706	04.500.706	
8	Yugo (lado implemento)	01.100.101	01.200.101	01.200.101	02.200.330	02.500.440	BS2.500.960	01.500.101	CA8.500.990	
9	Seguro	06.100.111	06.100.111	06.100.111	06.100.111	06.100.111	06.100.111	06.100.111	06.100.111	
10	Resorte	25.100.107	25.100.107	25.100.107	25.100.107	25.100.107	25.100.107	25.100.107	25.100.107	
11	Perno	3425.100.104	34.100.102	34.100.102	34.100.102	34.100.100	34.100.100	34.100.150	34.100.100	

Parte	Descripción	Toma de Fuerza				
		2	3	4	5	
1	Toma completa	1002/600/KH/19.1-19.1	1002/640/KH/19.1-19.1	1002/640/KH/19.1-22.L30.8	2002/800/KH/19.1-19.1	
2	Yugo (lado implemento)	19.1	19.1	22.L.30.8	19.1	
3	Cruceta	0403	0403	0403	0403	
4	Yugo interior p/tubo hembra	21.W	21.W	21.W	12	
5	Tubo hembra	23/1000	23/1000	23/1000	003/1000	
6	Tubo macho	24/1000	24/1000	24/1000	002/1000	
7	Yugo interior p/tubo macho	20.W	20.W	20.W	11	
8	Yugo (lado tractor)	19.1	19.1	19.1	19.1	
9	Seguro	G54	G54	G54	G54	
10	Protector	KH1-1002	KH1-1002	KH1-1002	KH1-1002	

Parte	Descripción	Toma de Fuerza				
		6	7	8	9	
1	Toma completa	2005/1100/KH/37.1-90	2005/1100/KH/92-90-05	2007/700/KH/70.1-70.1	2007/1250/KH/70.1-73.0	
2	Yugo (lado implemento)	90-05	90-05	70.1	73.0	
3	Cruceta	2.140-A	2.140-A	2200A	2200A	
4	Yugo interior p/tubo hembra	47	47	75	75	
5	Tubo hembra	008/1000	008/1000	012/1000	012/1000	
6	Tubo macho	007/1000	007/1000	009/1000	009/1000	
7	Yugo interior p/tubo macho	46	46	74	74	
8	Yugo (lado tractor)	37.1	92-05	70.1	70.1	
9	Seguro	G59	G59	G59	G59	
10	Protector	---	---	---	---	

EQUIPO	TOMA DE FUERZA
610105 610400 (versión exp) 610101 610106	9 2007/1250/KH/70.1-73.0

EQUIPO	TOMA DE FUERZA
673010 673040 (versión exp) 673012 673060	2 1002/600/KH/19.1-19.1

EQUIPO	TOMA DE FUERZA
905600 906001 906100	2 1002/600/KH/19.1-19.1

EQUIPO	TOMA DE FUERZA
610120 610130 (versión exp) 610125 610135	8 2007/700/KH/70.1-70.1
641001 647001 (versión exp) 647015	4 1002/640/KH/19.1-22.L30.8
647030 647035 647050 906010 (versión exp) 647040 647045	5 2002/800/KH/19.1-19.1
(versión exp) 653017	6 2005/1100/KH/37.1-90
(versión exp) 653025	7 2005/1100/KH/92-90-05

EQUIPO	TOMA DE FUERZA
670001 880006 880009 880021 880021 880110 890006 890009 890021 890110 890130 (versiones exp) 880100 880120 880125 890010 890022 890050 890100 890135 670010 880140 890140	3 1002/640/KH/19.1-19.1
891020 891040 891280 891325 892001 892060 905345	2 1002/600/KH/19.1-19.1

EQUIPO	TOMA DE FUERZA
920030 920033 920070 920095 920100 (versión exp) 891015 891060 891310 891315 892115 892121 906003 905350 905610 920032 920065 920105 920110	2 1002/600/KH/19.1-19.1