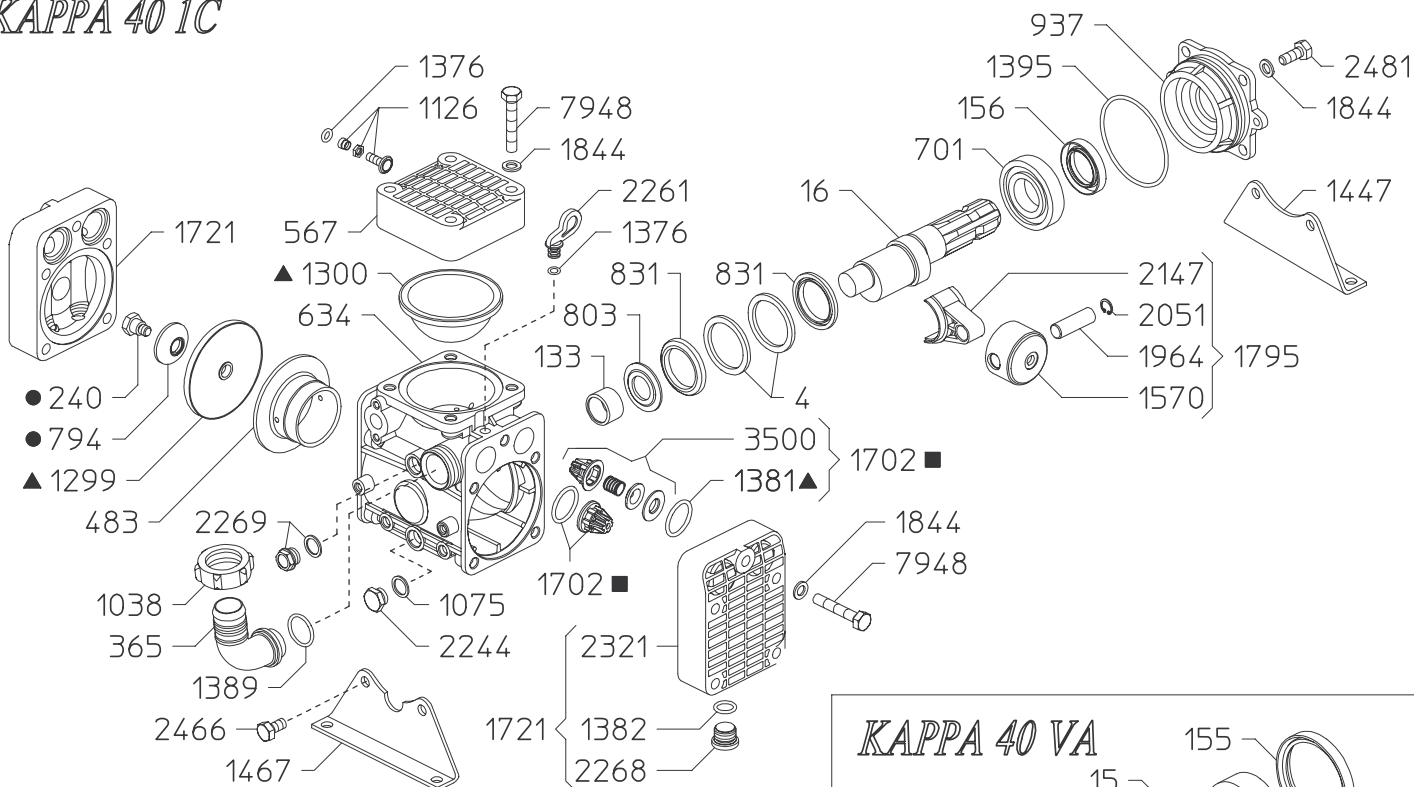
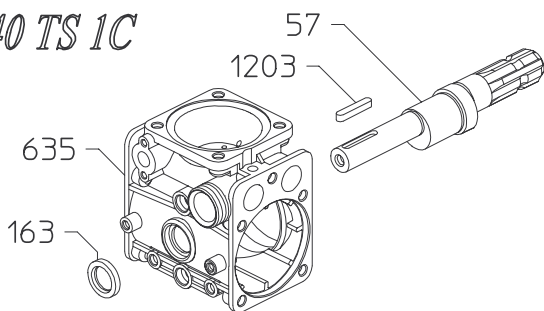


KAPPA 40 1C

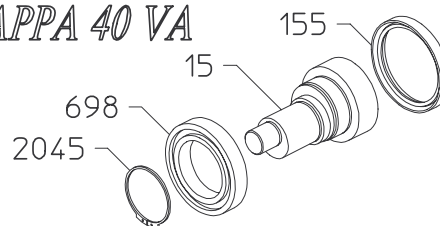


KAPPA 40 TS 1C



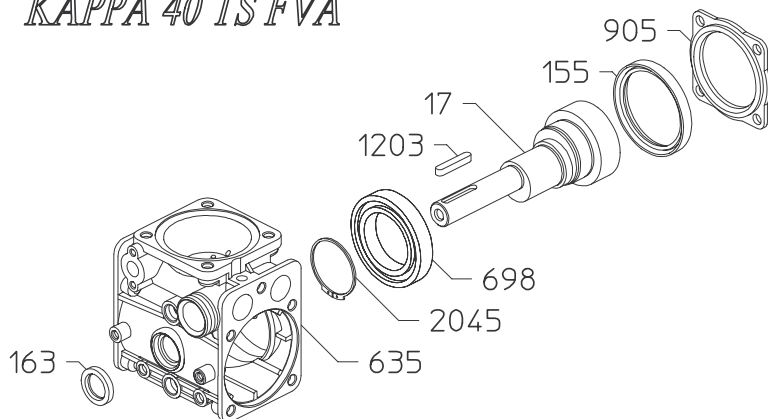
Variante versione TS 1C rispetto alla 1C
Variables of version TS 1C compared to 1C

KAPPA 40 VA



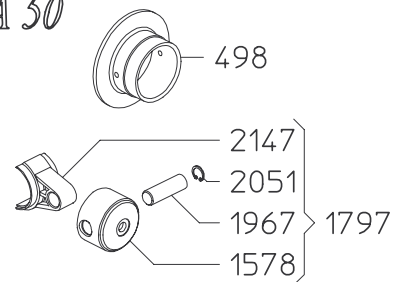
Variante versione VA rispetto alla 1C
Variables of version VA compared to 1C

KAPPA 40 TS FVA



Variante versione TS FVA rispetto alla 1C
Variables of version TS FVA compared to 1C

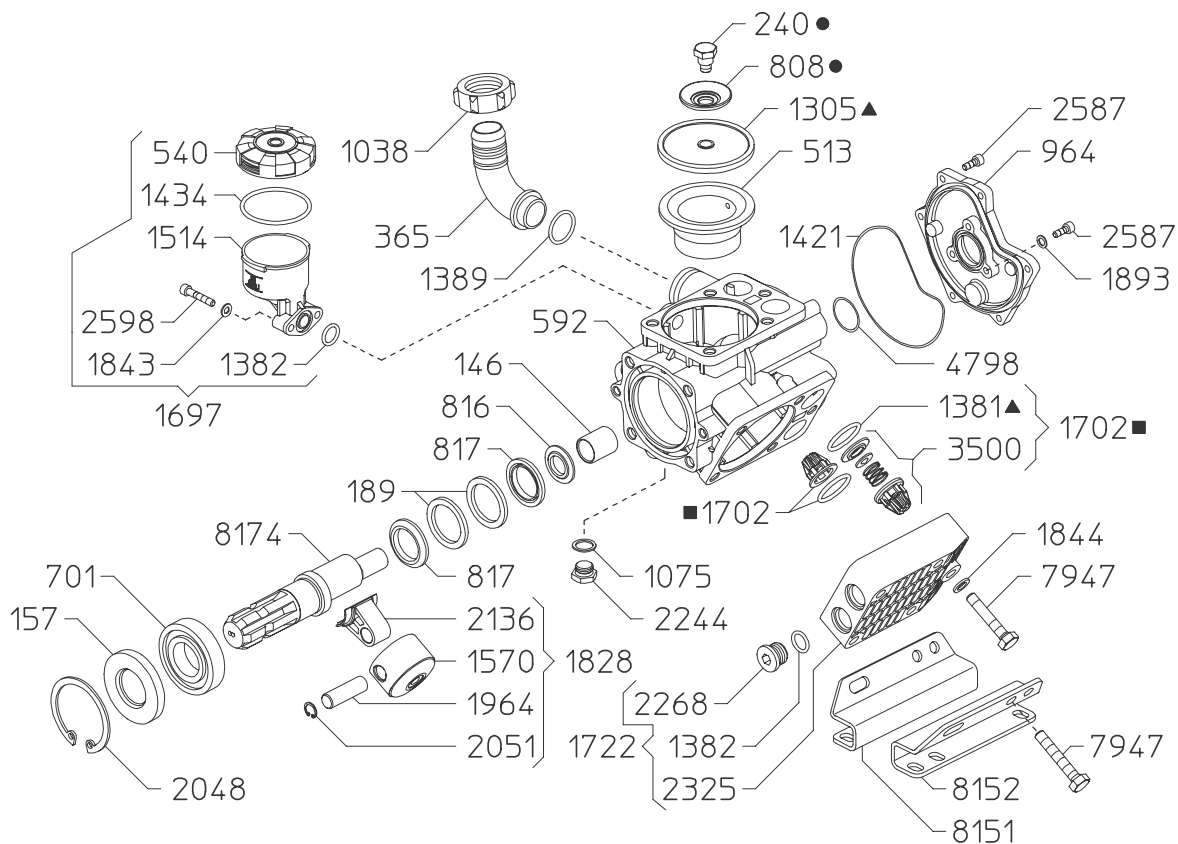
KAPPA 50



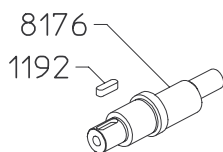
Variante versione KAPPA 50 rispetto alla KAPPA 40
Variables of version KAPPA 50 compared to KAPPA 40

KIT 540		KIT 541		KIT 543	
4015.6062.41		4015.6062.42		4015.6062.44	
▲		■		●	
CODICE CODE	Q.TA' Q.TY	CODICE CODE	Q.TA' Q.TY	CODICE CODE	Q.TA' Q.TY
1299	2	1702	4	240	2
1300	1			794	2
1381	4				

KAPPA 43 1C

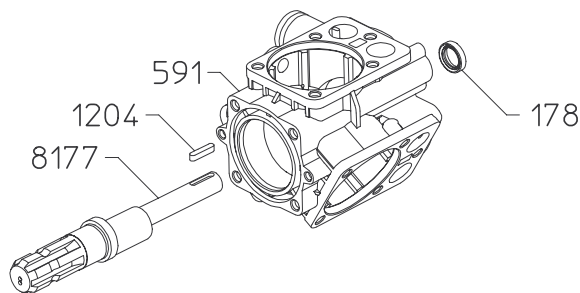


KAPPA 43 GR



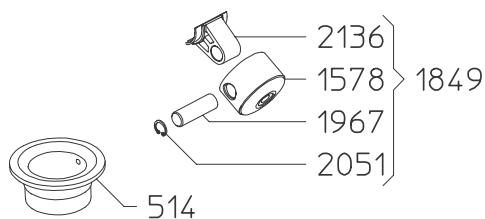
Variante versione GR rispetto alla 1C
Variables of version GR compared to 1C

KAPPA 43 TS 1C



Variante versione TS 1C rispetto alla 1C
Variables of version TS 1C compared to 1C

KAPPA 53



Variante versione KAPPA 53 rispetto alla KAPPA 43
Variables of version KAPPA 53 compared to KAPPA 43

KIT 601		KIT 545		KIT 547	
4066.6062.A2		4053.6062.46		4053.6062.48	
▲		■		●	
CODICE CODE	Q.TA' Q.TY	CODICE CODE	Q.TA' Q.TY	CODICE CODE	Q.TA' Q.TY
1305	3	1702	6	240	3
1381	6			808	3

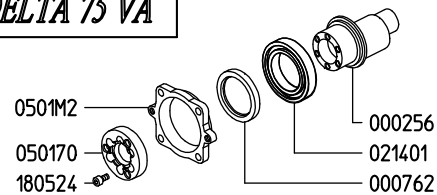


SERIE - SERIES
DELTA

DELTA 75 1C	813800
DELTA 75 TS 2C	813400
DELTA 75 VA	813900
DELTA 75 TS VA	814000
DELTA 75 TS MF	813500

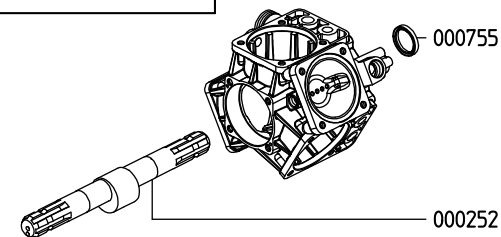
KIT 646		KIT 648		KIT 547	
6062E4		6062E6		606248	
*		■		●	
CODICE CODE	Q.TA' Q.TY	CODICE CODE	Q.TA' Q.TY	CODICE CODE	Q.TA' Q.TY
090314	1	110131	6	010204	3
090338	3	606304	6	030143	3
110131	6				

DELTA 75 VA



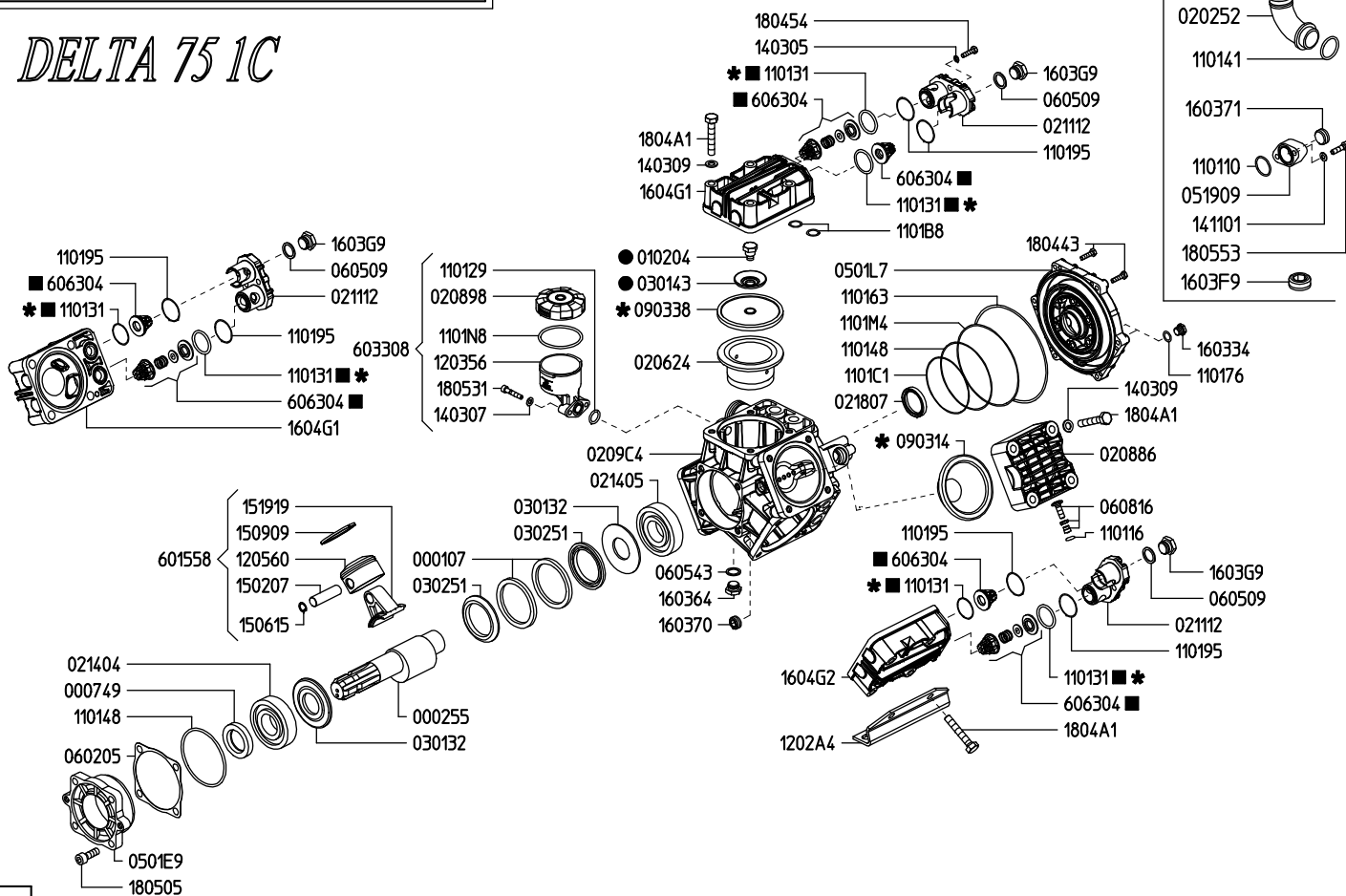
Variante versione VA rispetto alla 1C
Variables of version VA compared to 1C

DELTA 75 TS 2C

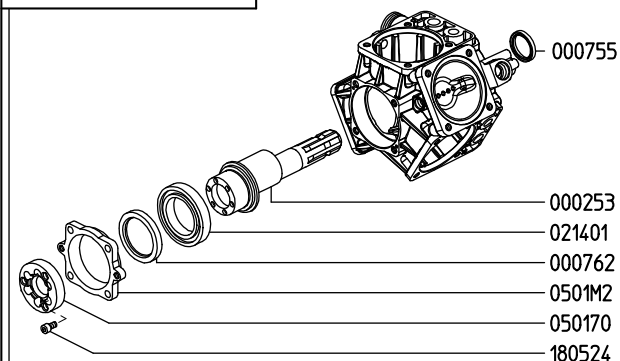


Variante versione TS 2C rispetto alla 1C
Variables of version TS 2C compared to 1C

DELTA 75 1C

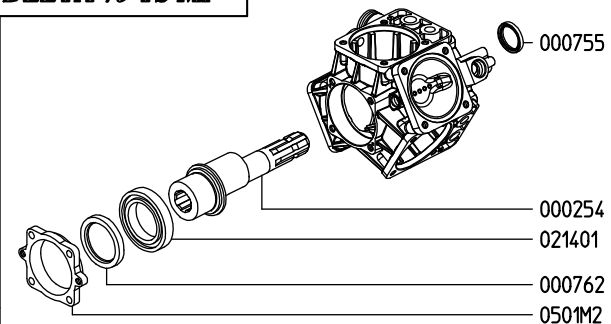


DELTA 75 TS VA



Variante versione TS VA rispetto alla 1C
Variables of version TS VA compared to 1C

DELTA 75 TS MF



Variante versione TS MF rispetto alla 1C
Variables of version TS MF compared to 1C