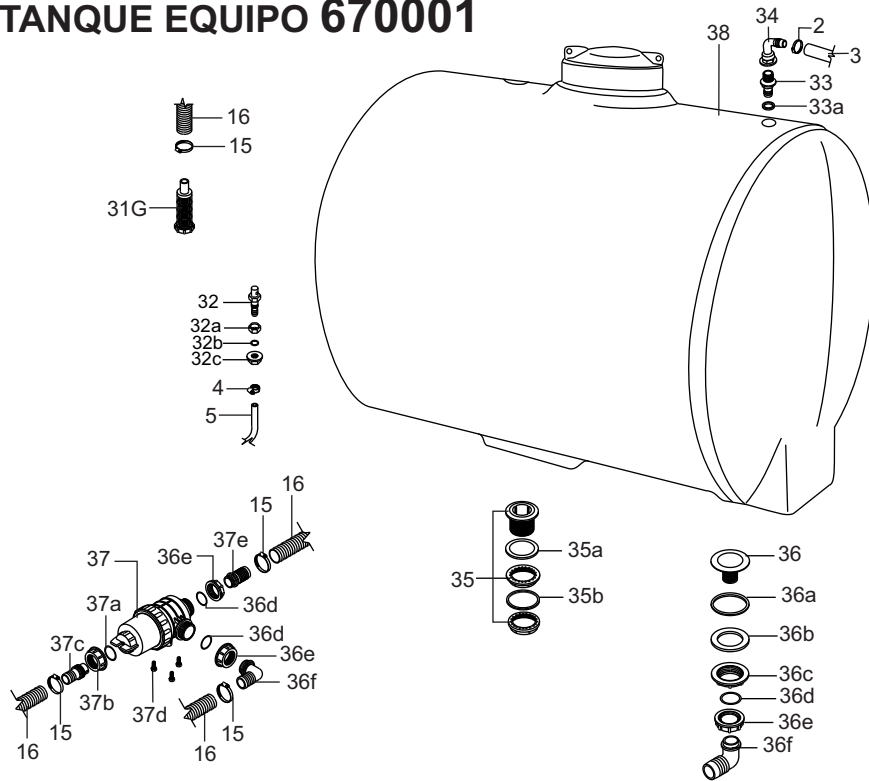


# TANQUE EQUIPO 670001



## LISTA DE PIEZAS DE REFACCION

No. Parte	Código	Descripción	No. Parte	Código	Descripción
15	768-069	Abrazadera SX 25/40	36	8209005	Antivortex
16	635-912NC	Manguera aire pesado 1 1/4"	36a	2-325NC	Arosello
31G	768-147-C	Filtro de succión 1"	36b	G00002014	Empaque
32	503-067	Niple agitador	36c	8042301	Tuerca plana
32a	503-077	Buje hexagonal p/niple agitador	36d	G00001022	Oring
32b	503-069	Arosello p/niple agitador	36e	8040301	Tuerca para codo
32c	503-068	Tuerca p/niple agitador	36f	8012303	Codo
33	8001204	Niple	37	8078001	Filtro aspirador
33a	G0002010	Empaque	37a	G00001028	Oring
34	1102320	Codo	37b	8040351	Tuerca para niple
35	8051351	Racor de desagüe	37c	8002352	Racor recto 1 1/2"
35a	G00002016	Empaque	37d	M8X20NC	Tornillo M8X20
35b	920-088	Empaque para tapón	37e	8002303	Niple recto
			38	668-038	Tanque 200 lts

## SWISSMEX-RAPID, S.A. DE C.V.

Calle Swissmex No. 500  
Col. Las Ceibas,  
47440 Lagos de Moreno  
Jalisco, México  
[www.swissmex.com](http://www.swissmex.com)

☎ (474) 741-2200,  
741-2201

[ventas@swissmex.com.mx](mailto:ventas@swissmex.com.mx)  
[exports@swissmex.com.mx](mailto:exports@swissmex.com.mx)

# FOLLETO DE PARTES EQUIPO DE TRACTOR

## APERSORAS BARRAS PARALELAS

# SWISSMEX®

## MODELOS

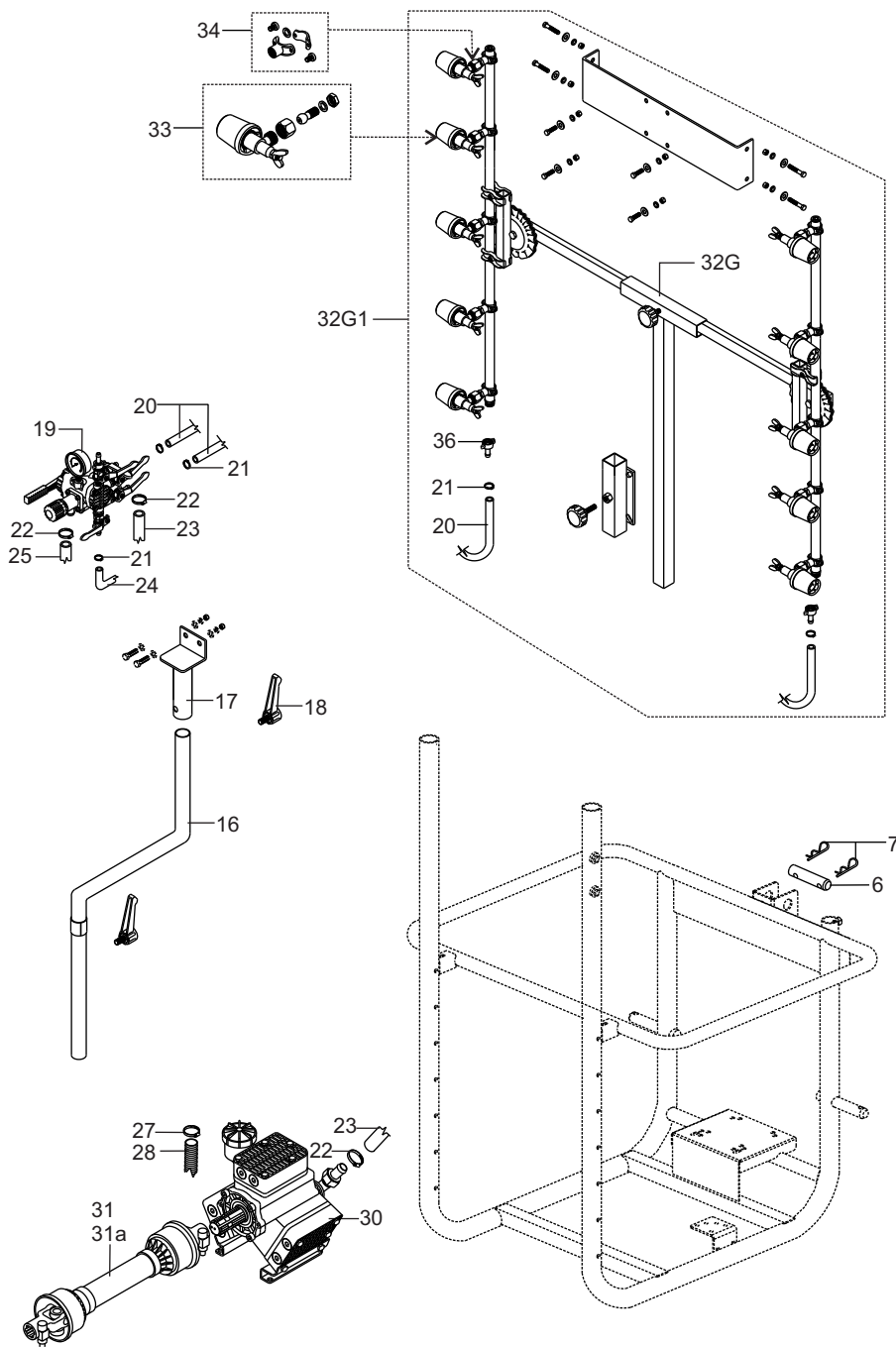
**920100**  
**920105**

(versión exportación)

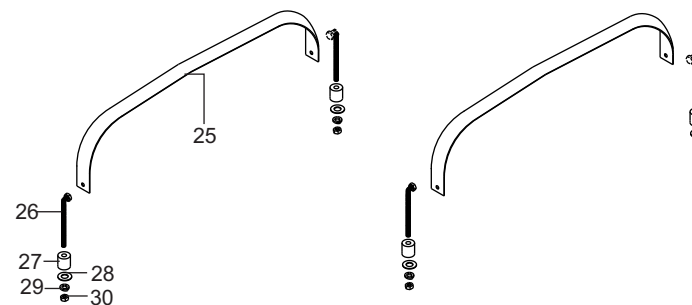


## MODELO 670001

# CHASIS Y BARRAS EQUIPO 920100

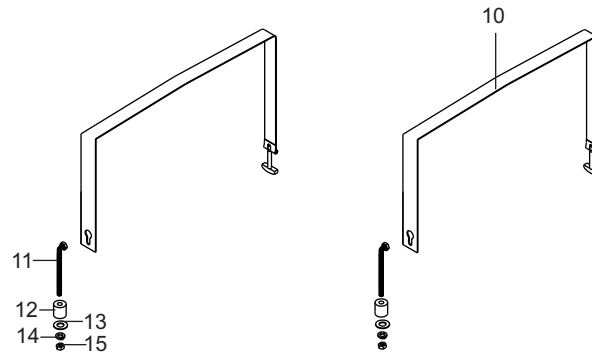
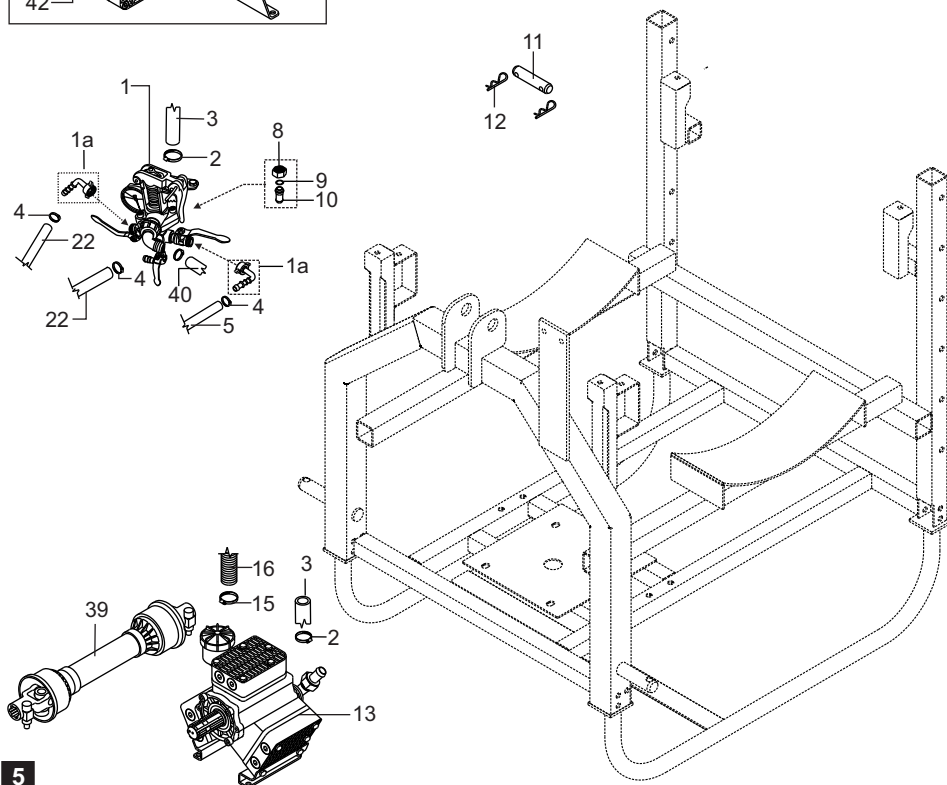
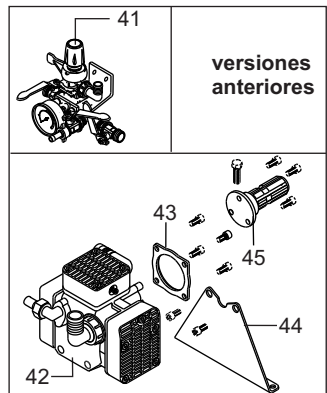
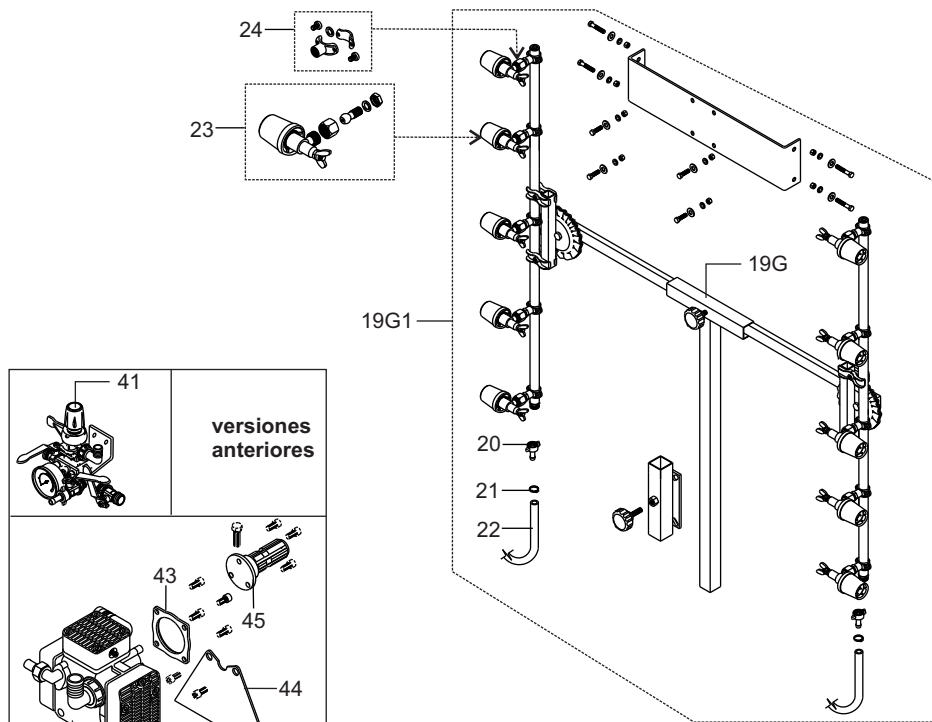


# CHASIS Y BARRAS EQUIPO 670001



## LISTA DE PIEZAS DE REFACCION

No. Parte	Código	Descripción
1	703001	Unidad de control Toyman D3
1a	006530	Porta manguera curvo
2	768-063	Abrazadera SX 16/25
3	219-313NC	Manguera tramada 3/4"
4	326-082	Abrazadera SX 9-10-16
5	818-603	Manguera de alta presión 3/8"
7	1034	Tuerca
8	7330	Tuerca
9	803-060	Arosello
10	7051N	Niple de salida
11	668-007	Perno p/tercer punto
12	501-050	Seguro "R" 1/8"
13	234016	Bomba Kappa 43 1C
15	768-069	Abrazadera SX 25/40
16	635-912NC	Manguera aire pesado 1 1/4"
19G	371.0101.017	Barras paralelas
19G1	920-336-C	Barras paralelas completas
20	006330	Conexión con tuerca
21	501-082	Abrazadera SX9-18
22	818-604	Manguera alta presión 1/2"
23	61.610.110	Protección con punta
24	267.612.177	Abrazadera
25	668-004	Abrazadera p/tanque
26	880-614	Tornillo de fijación
27	790-006	Buje separador
28	080-048	Rondana plana 5/16"
29	501-127	Rondana de presión 5/16"
30	120-046	Tuerca hexagonal 5/16"
39	KT2.101.101.064	Toma de fuerza Turca
40	818-605	Manguera de alta presión 3/4"
<b>versiones anteriores</b>		
41	702250	Regulador polaris solo partes verificar en modelos anteriores en página web.
42	234011	Bomba Kappa 40 1/c estriado macho
43	234-316	Flanch p/Kappa 40
44	1447N	Base p/bomba
45	7000	Cople macho kappa 40

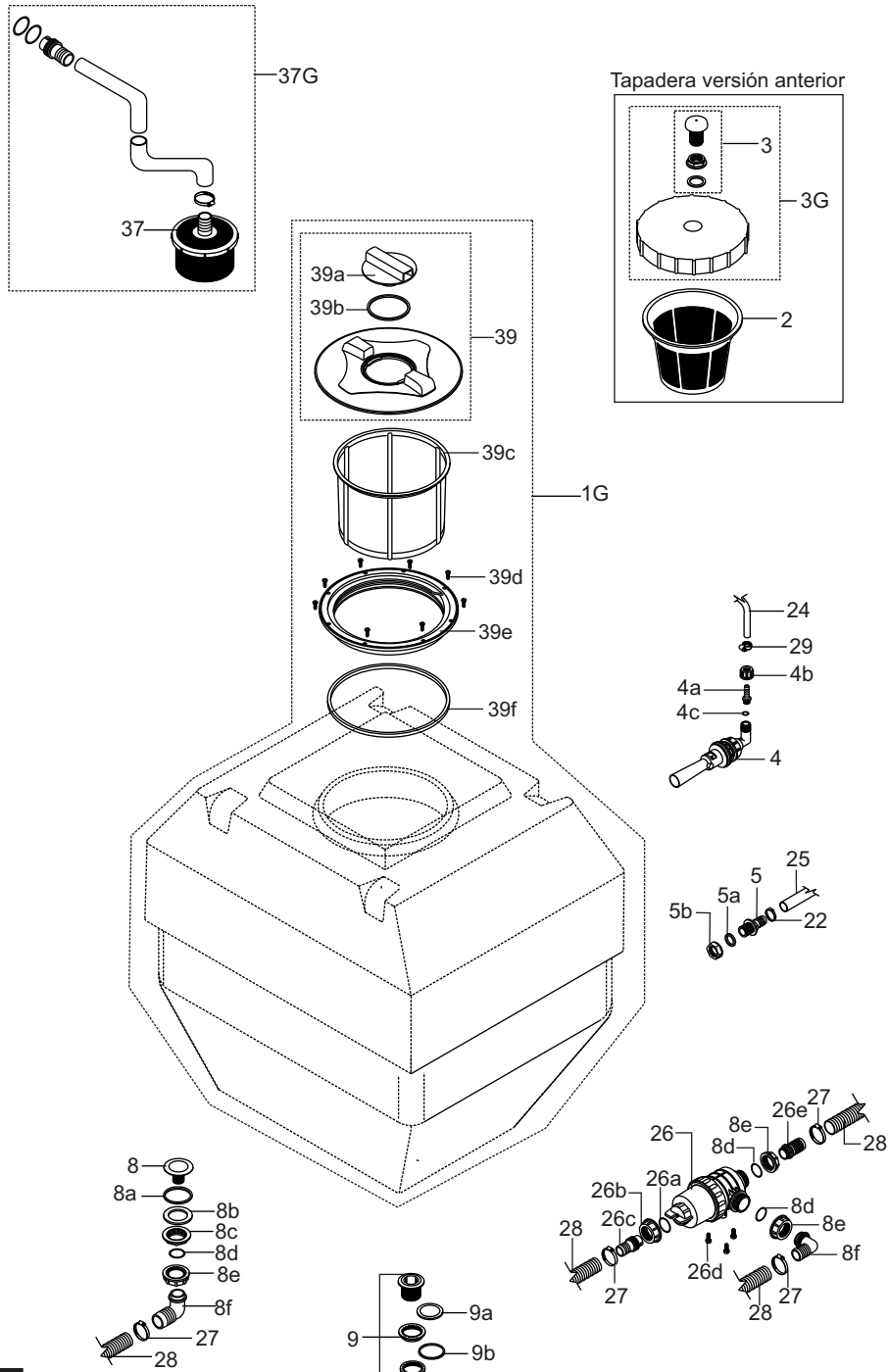


### LISTA DE PIEZAS DE REFACCION

No. Parte	Código	Descripción
6	768-200	Perno 3er. Punto
7	501-050	Seguro "R" 1/8"
10	920-329	Abrazadera para tanque
11	880-614	Tornillo de fijación
12	790-006	Buje separador
13	080-048	Rondana plana 5/16"
14	501-127	Rondana de presión 5/16"
15	120-046	Tuerca hexagonal 5/16"
16	920-127	Poste de controles
17	920-126	Base para regulador de presión
18	920-124	Manivela
19	234104	Unidad de control Zx3
20	818-604	Manguera de alta presión 1/2"
21	501-082	Abrazadera SX 9-18
22	768-063	Abrazadera SX 16/25
23	818-605	Manguera de alta presión 3/4"
24	818-603	Manguera de alta presión 3/8"
25	219-313NC	Manguera tramada 3/4"
27	768-069	Abrazadera SX 25/40
28	635-912NC	Manguera aire pesado 1 1/4"
30	234016	Bomba Kappa 43 1 cardán
31	1002/600/KH/19.1-19.1	Toma de fuerza La Magdalena
31a	KT1.101.101.060	Toma de fuerza Turca
32G	371.0101.017	Barras paralelas
32G1	920-336-C	Barras paralelas completas
33	61.610.110	Protección con punta
34	267.612.177	Abrazadera
36	006330	Conexión con tuerca

Debido al interés en el progreso tecnológico, la empresa se reserva el derecho de hacer cambios o modificaciones técnicas sin previo aviso.

# TANQUE EQUIPO 920100



## LISTA DE PIEZAS DE REFACCION

No. Parte	Código	Descripción
1G	920-081-C	Tanque 500 lts.
2	768-320	Coladera
3	504203	Válvula de aire
3G	768-056-C	Tapadera completa
4	50220315	Agitador hidráulico
4a	106211	Niple recto 1/2"
4b	2002020	Tuerca loca 1/2"
4c	500000.170	Oring 1/2"
5	8001204	Niple
5a	G0002010	Empaque
5b	8042201	Tuerca
8	8209005	Antivortex
8a	2-325NC	Arosello
8b	G00002014	Empaque
8c	8042301	Tuerca plana
8d	G00001022	Oring
8e	8040301	Tuerca para codo
8f	8012303	Codo
9	8051351	Racor de desagüe
9a	G00002016	Empaque
9b	920-088	Empaque para tapón
22	768-063	Abrazadera SX 16/25
24	818-603	Manguera de alta presión 3/8"
25	219-313NC	Manguera tramada 3/4"
26	8078001	Filtro aspirador
26a	G00001028	Oring
26b	8040351	Tuerca para niple
26c	8002352	Racor recto 1 1/2"
26d	M8X20NC	Tornillo M8X20
26e	8002303	Niple recto
27	768-069	Abrazadera SX 25/40
28	635-912NC	Manguera aire pesado 1 1/4"
29	326-082	Abrazadera SX 9-10-16
37	214-047	Filtro de succión canasta
37G	768-173-C	Filtro con manguera y niple
39	3522040	Tapadera
39a	3522000	Válvula alivio
39b	352000.020	Empaque
39c	8153001	Filtro
39d	880-151NC	Pija
39e	3502440	Anillo
39f	350440.020	Empaque

Debido al interés en el progreso tecnológico, la empresa se reserva el derecho de hacer cambios o modificaciones técnicas sin previo aviso.