



MANUAL DE REFACCIONES

MOTOSIERRA
MOTOR 2T USO DOMÉSTICO

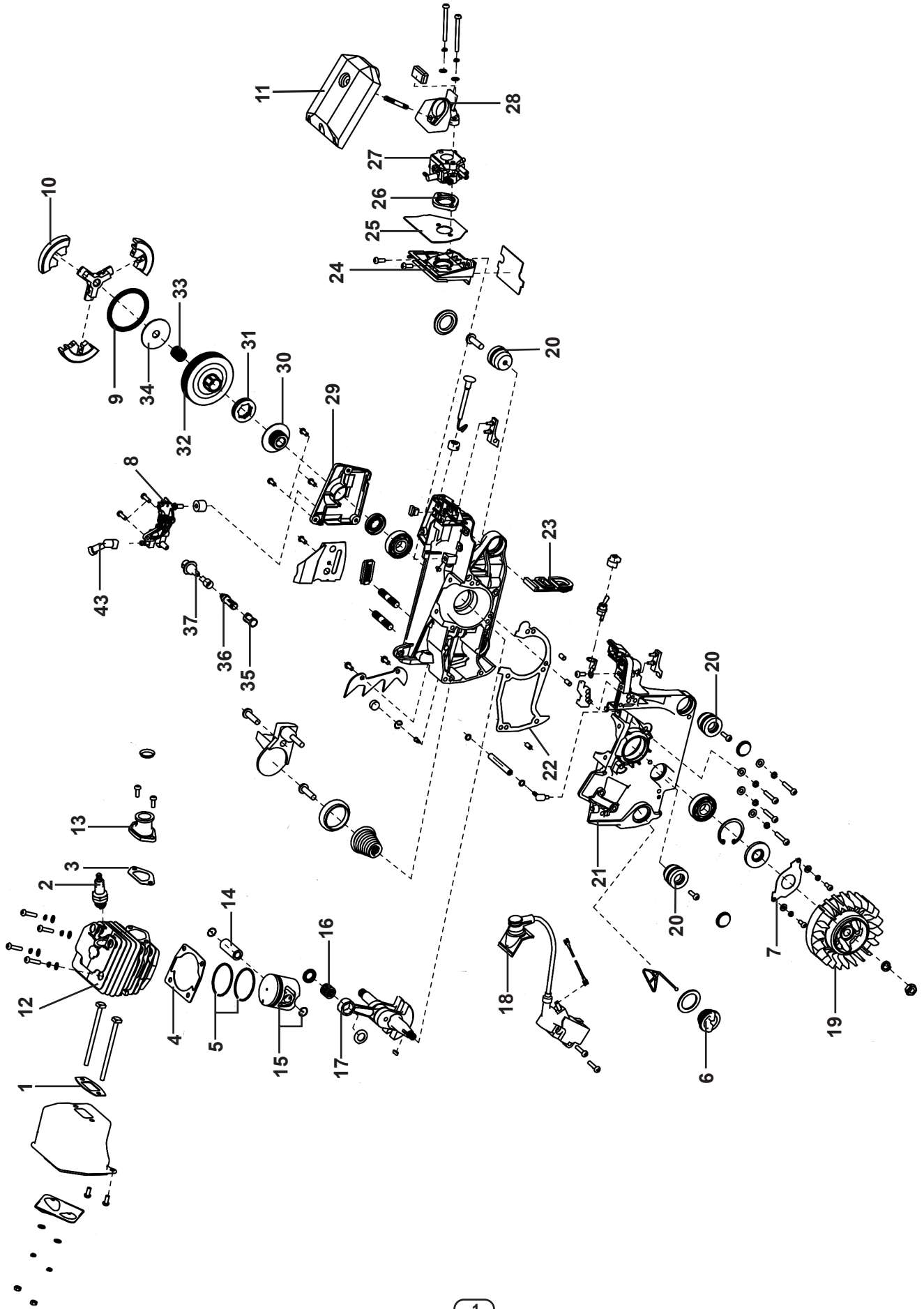


G5822

POWERAC®

MODELO

935021

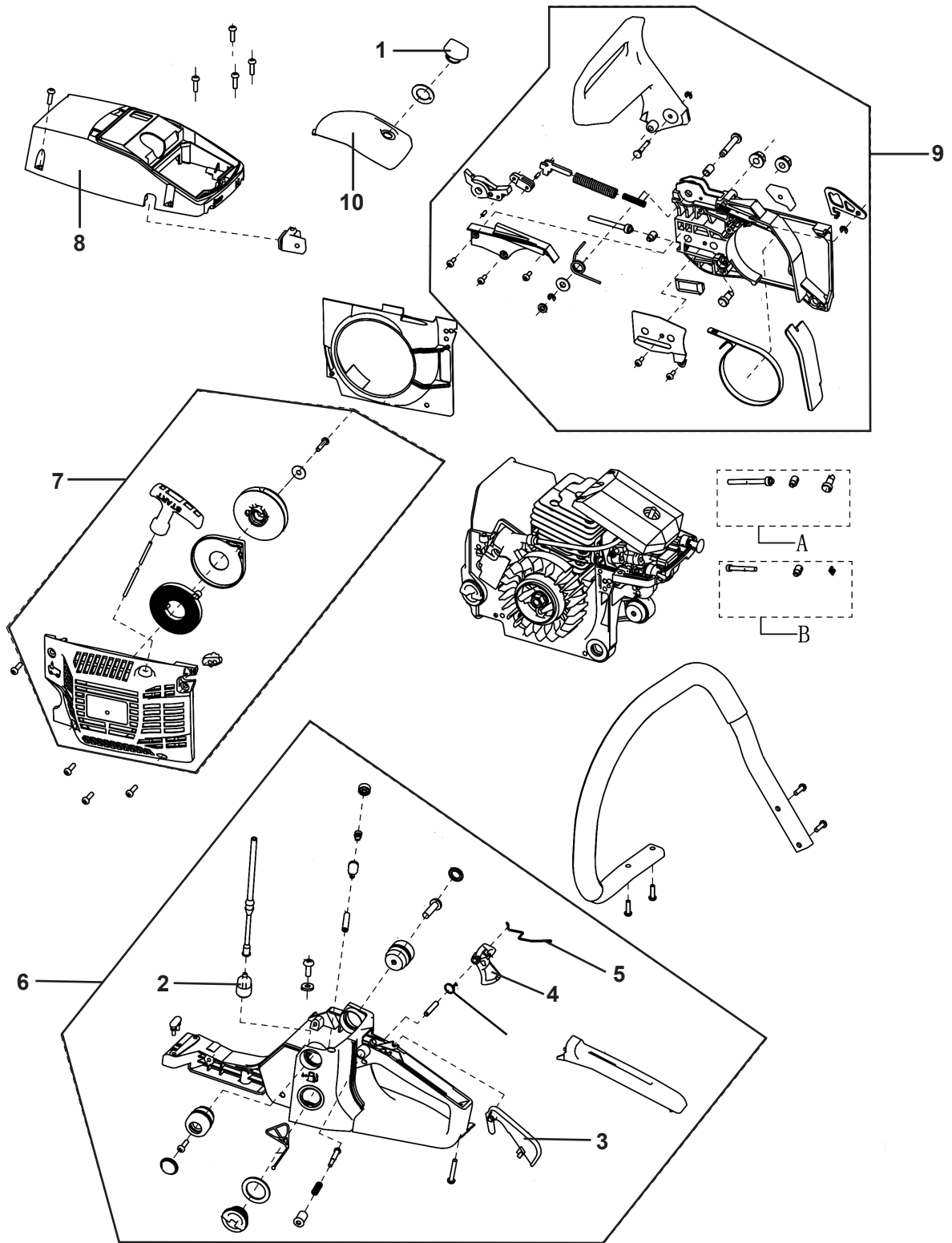


A Piezas de desgaste y consumibles siempre disponibles.

No. Parte	Código	Descripción
1	R3012935111	EMPAQUE
2	R3012935084	BUJIA
3	R3012935085	EMPAQUE
4	R3012935087	EMPAQUE
5	R3012935088	ANILLO
6	R3012935115	TAPÓN
7	R3012935113	PLACA
8	R3012935095	LUBRICADOR
9	R3012935097	RESORTE
10	R3012935096	BALATA
11	R3012935110	TAPADERA

B Piezas de uso medio, disponibles a discreción.

No. Parte	Código	Descripción
12	R3012935083	CILINDRO
13	R3012935086	CONEXIÓN
14	R3012935082	PERNO
15	R3012935089	SEGURO
17	R3012935090	CIGÜENAL
16	R3012935091	BALERO
18	R3012935117	BOBINA
19	R3012935114	VOLANTE
20	R3012935104	AMORTIGUADOR
21	R3012935116	TAPADERA
22	R3012935118	EMPAQUE
23	R3012935112	SOPORTE
24	R3012935105	SOPORTE
25	R3012935106	EMPAQUE
26	R3012935107	CONEXIÓN
27	R3012935108	CARBURADOR
28	R3012935109	CONEXIÓN
29	R3012935103	TAPADERA
30	R3012935102	DISCO
31	R3012935101	ANILLO
32	R3012935100	TAMBOR
33	R3012935099	BALERO
34	R3012935098	ANILLO
35	R3012935092	CILINDRO
36	R3012935093	CILINDRO
37	R3012935094	NIPLE



A Piezas de desgaste y consumibles siempre disponibles.

No. Parte	Código	Descripción
1	R3012935120	TAPÓN
2	R3012935124	FILTRO



NOTA: Debido al interés en el progreso tecnológico, nos reservamos el derecho de hacer cambios o modificaciones técnicas sin previo aviso.

B Piezas de uso medio, disponibles a discreción.

No. Parte	Código	Descripción
3	R3012935125	GATILLO
4	R3012935126	GATILLO
5	R3012935127	VARILLA
6	R3012935128	TANQUE
7	R3012935123	ARRANCADOR
8	R3012935122	SOPORTE
9	R3012935119	FRENO
10	R3012935121	TAPADERA