

SWISSMEX®

MANUAL DE REFACCIONES



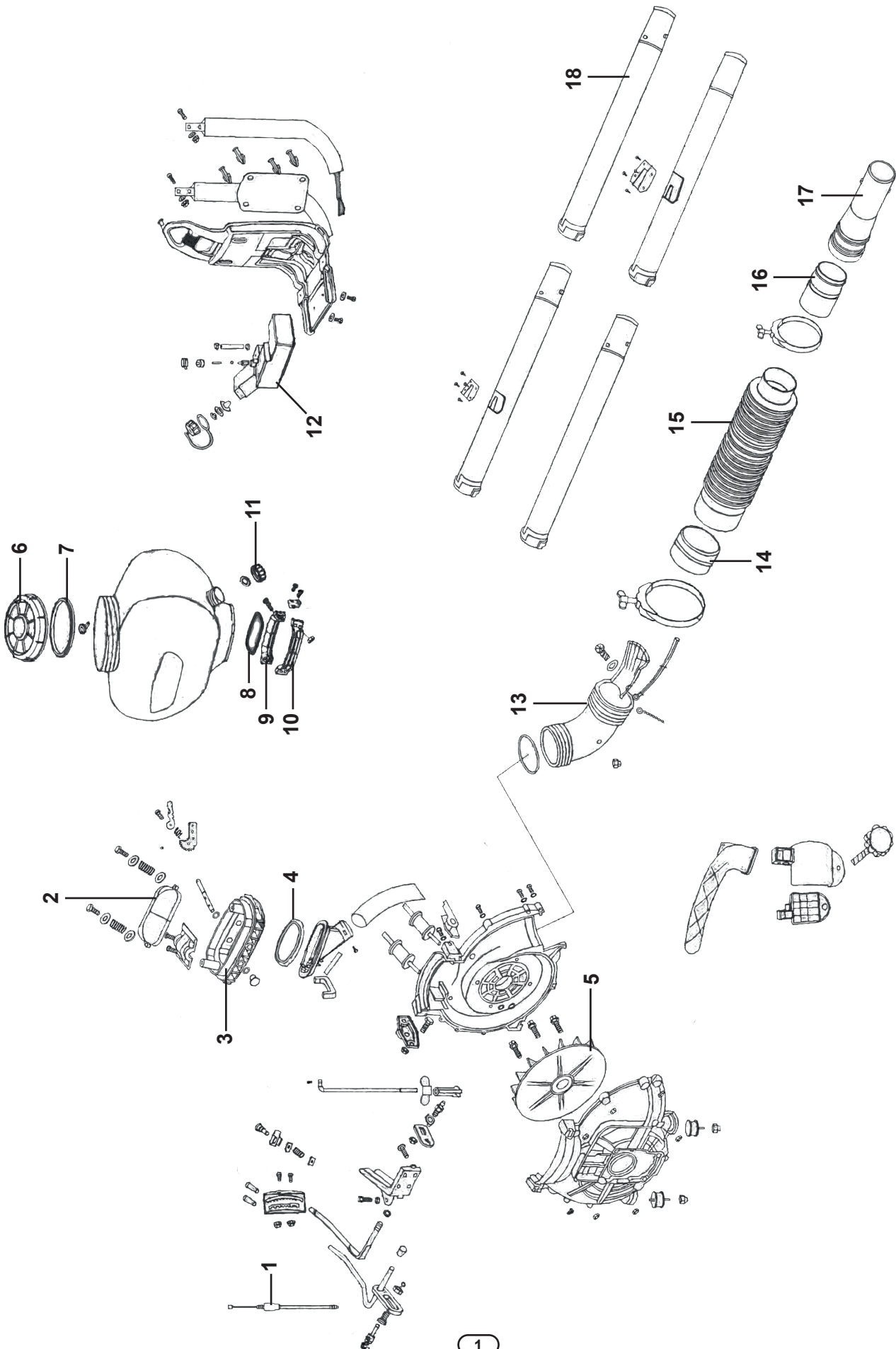
**ASPERSORA MOTORIZADA
DE MOCHILA**

CAMPERA 26/14 L


Campera® 26L

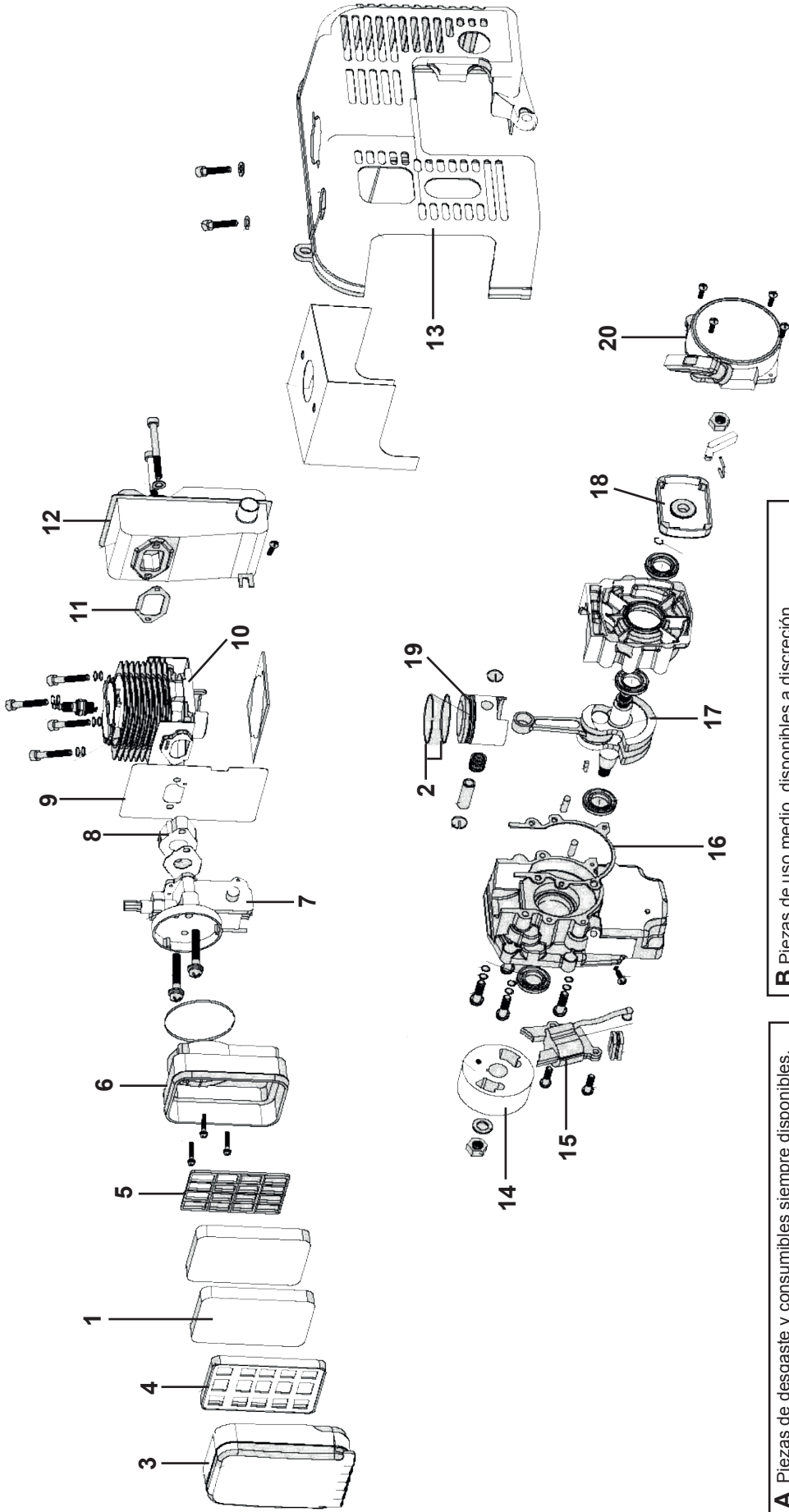
MODELO

927050



B Piezas de uso medio, disponibles a discreción.		
No. Parte	Código	Descripción
1	R1014927010	CABLE
2	R1014927037	BASE
3	R1014927029	BASE
4	R1014927015	SELLO GIRATORIO
5	R1014927045	TUBO
6	R1014927032	CUBIERTA
7	R1014927016	EMPAQUE
8	R1014927017	SELLO GIRATORIO
9	R1014927035	ABRAZADERA
10	R1014927036	ABRAZADERA
11	R1014927031	TAPON
13	R1014927039	TUBO
14	R1014927018	TUBO
15	R1014927038	MANGUERA
16	R1014927033	ANILLO
17	R1014927040	TUBO
12	R1014927030	TANQUE
18	R1014927041	TUBO

 **NOTA:** Debido al interés en el progreso tecnológico, nos reservamos el derecho de hacer cambios o modificaciones técnicas sin previo aviso.



A Piezas de desgaste y consumibles siempre disponibles.

No. Parte	Código	Descripción
1	R1014927019	FLITRO
2	R1014927002	PISTÓN

B Piezas de uso medio, disponibles a discreción.

No. Parte	Código	Descripción
3	R1014927026	PROTECCIÓN
4	R1014927027	COLADERA
5	R1014927025	COLADERA
6	R1014927028	CUBIERTA
7	R1014927007	BASE
8	R1014927020	TUBO
9	R1014927014	EMPAQUE
10	R1014927044	CILINDRO
11	R1014927013	EMPAQUE
12	R1014927006	ESCAPE
13	R1014927024	PROTECCIÓN
14	R1014927009	ROTOR
15	R1014927008	BOBINA
16	R1014927012	EMPAQUE
17	R1014927004	CIGUENAL
18	R1014927043	TRINQUETE
19	R1014927001	PISTÓN
20	R1014927011	ARRANCADOR