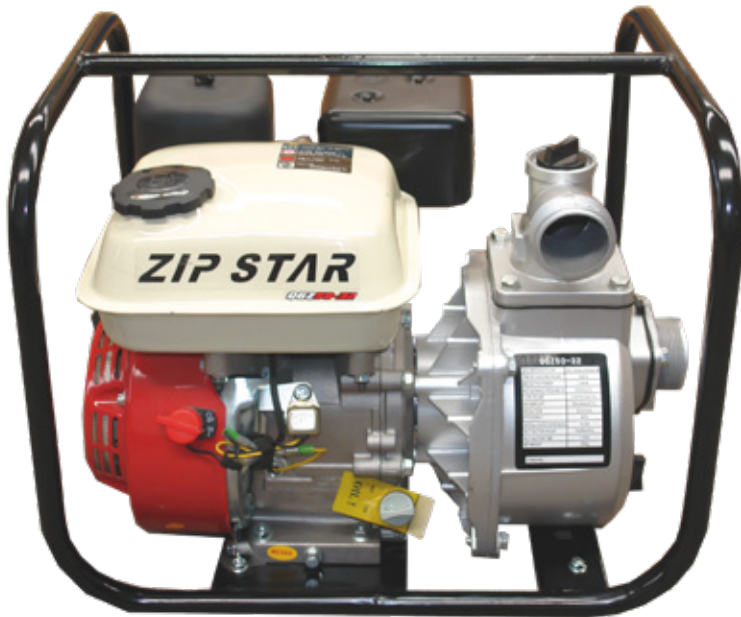


SWISSMEX®

MANUAL DE REFACCIONES

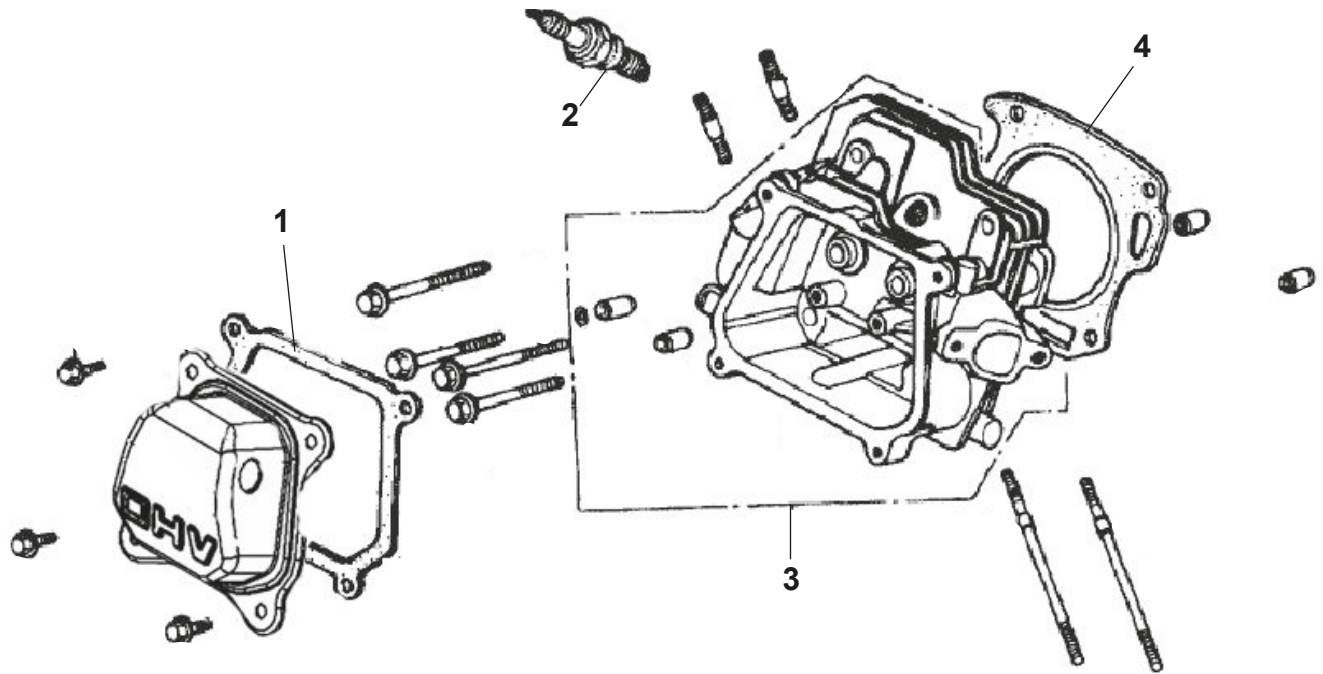
EQUIPO DE RIEGO WB20.
ENTRADA 2" Y SALIDA 2"



ZIP STAR®

MODELO

709100

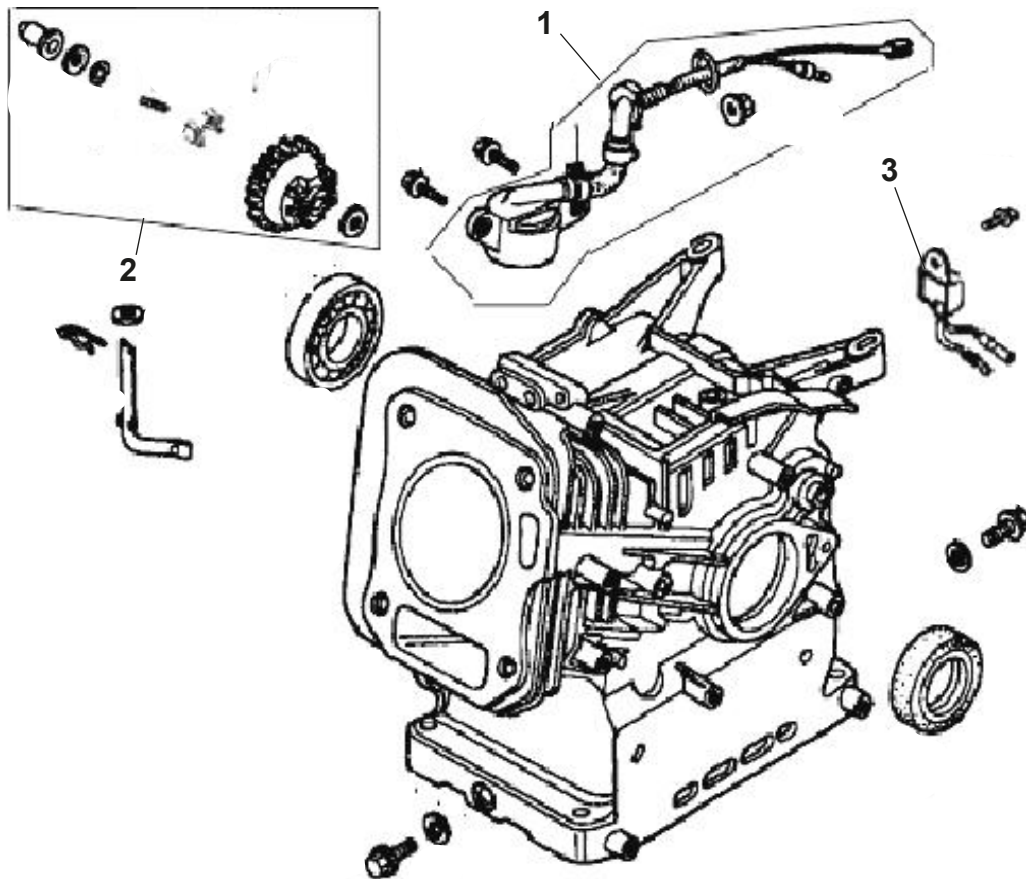


A Piezas de desgaste y consumibles siempre disponibles.

No.	Código	Descripción	Cantidad por equipo	Cantidad por empaque	Equivalente
1	R2024710144	EMPAQUE	1		R2012710005
2	R2024710138	BUJÍA	1		R2012710009

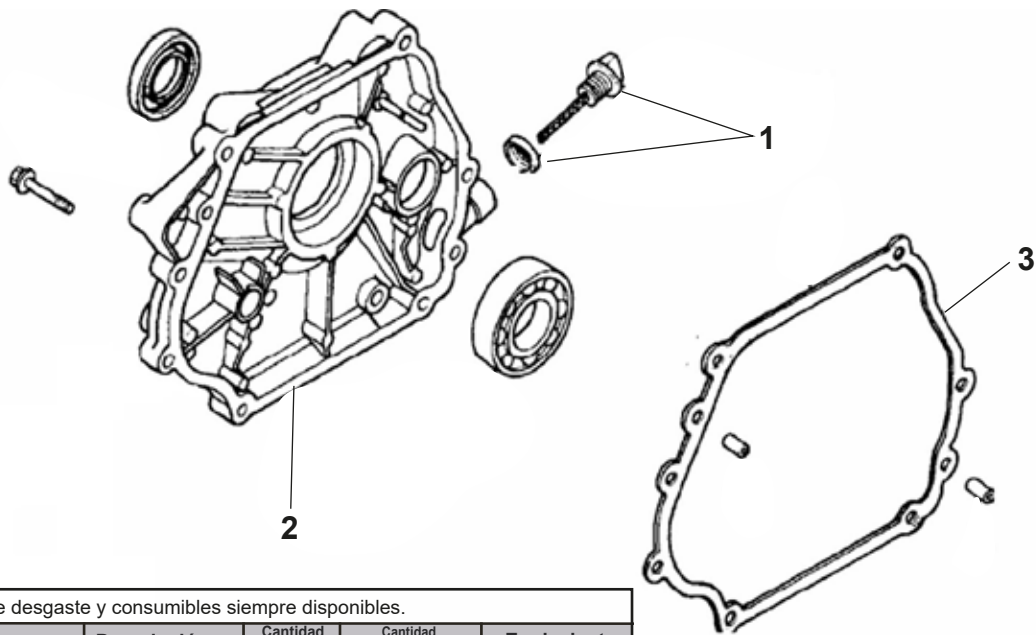
B Piezas de uso medio, disponibles a discreción.

No.	Código	Descripción	Cantidad por equipo	Cantidad por empaque	Equivalente
3	R2024710068	CABEZA	1		R2012710073
4	R2024710145	EMPAQUE	1		R2012708038



B Piezas de uso medio, disponibles a discreción.

No.	Código	Descripción	Cantidad por equipo	Cantidad por empaque	Equivalente
1	R2024710163	SENSOR	1		R2012709048
2	R2024710128	JUEGO GOBERNADOR	1		
3	R2024710141	INTERRUPTOR	1		

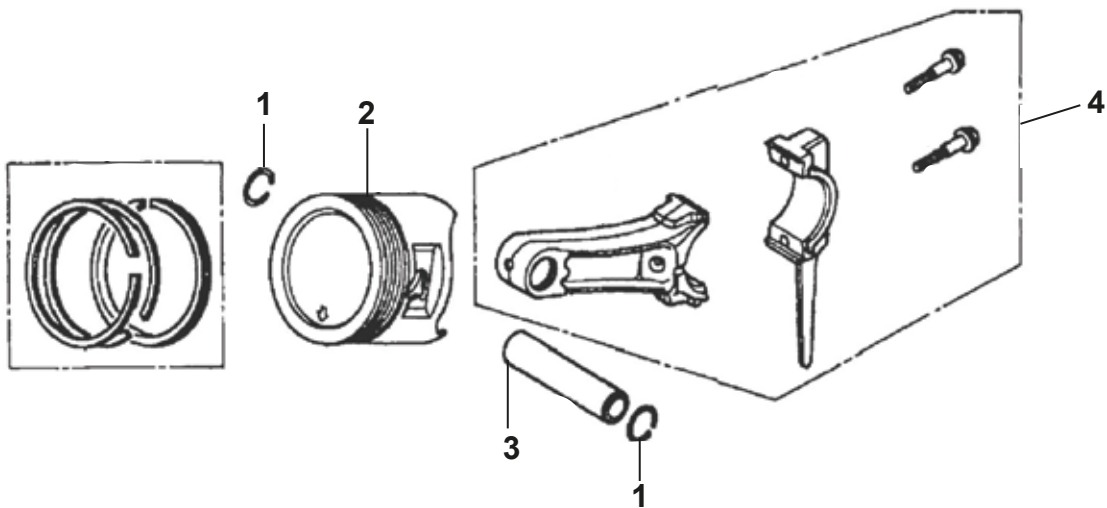


A Piezas de desgaste y consumibles siempre disponibles.

No.	Código	Descripción	Cantidad por equipo	Cantidad por empaque	Equivalente
1	R2024710078	BAYONETA	1		R2012710013

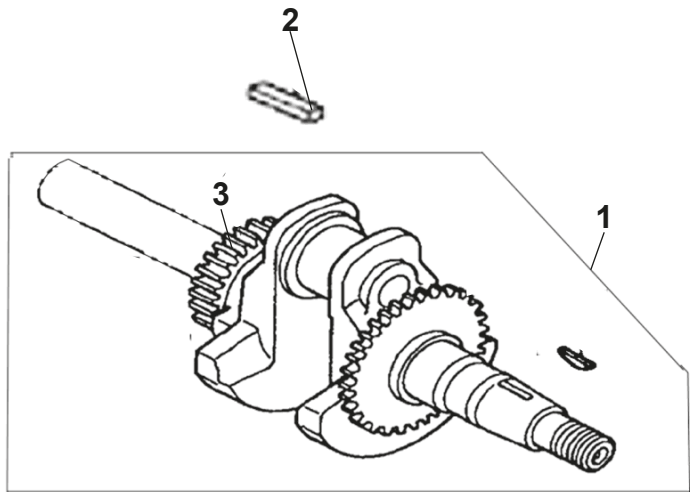
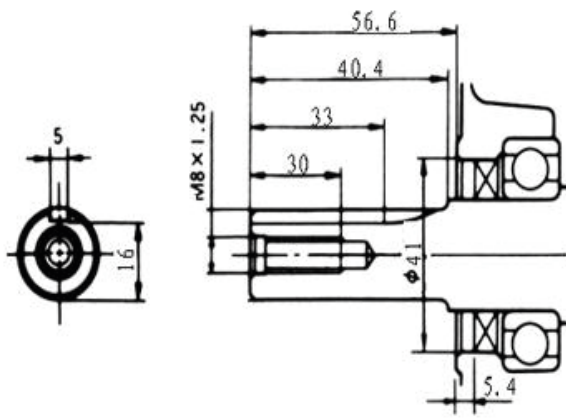
B Piezas de uso medio, disponibles a discreción.

No.	Código	Descripción	Cantidad por equipo	Cantidad por empaque	Equivalente
2	R2024710069	TAPADERA	1		R2012710064
3	R2024710142	EMPAQUE	1		R2012710021



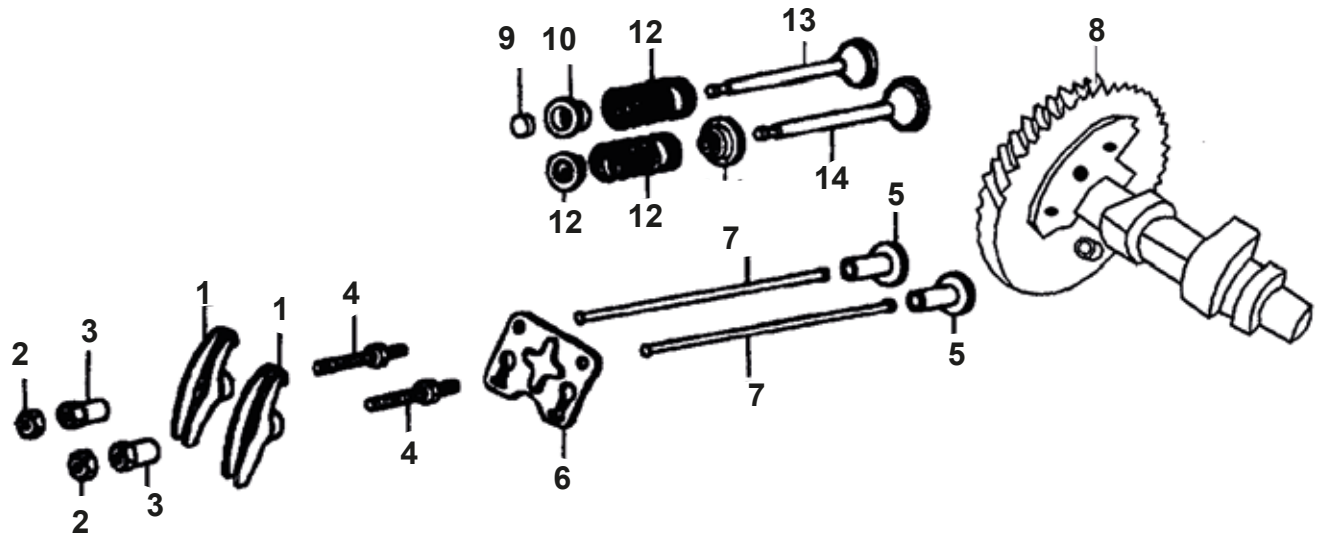
B Piezas de uso medio, disponibles a discreción.

No.	Código	Descripción	Cantidad por equipo	Cantidad por empaque	Equivalente
1	R2024710073	SEGURO	2		
2	R2024710071	PISTON	1		R2012710006
3	R2024710072	PERNO	1		
4	R2024710075	BIELA	1		R2012710011



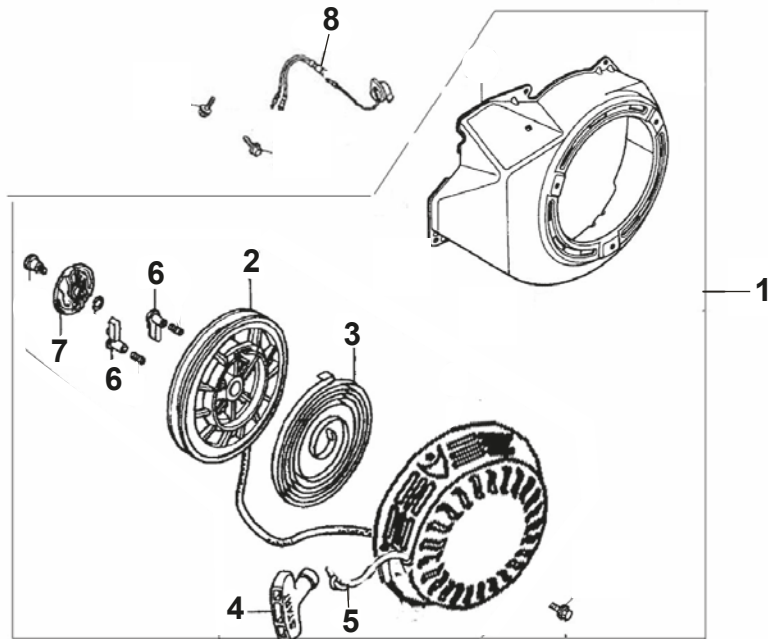
B Piezas de uso medio, disponibles a discreción.

No.	Código	Descripción	Cantidad por equipo	Cantidad por empaque	Equivalente
1	R2024710076	CIGÜEÑAL	1		R2012710012
2	R2024709204	CHAVETA	1		
3	R2024709084	ENGRANE	1		



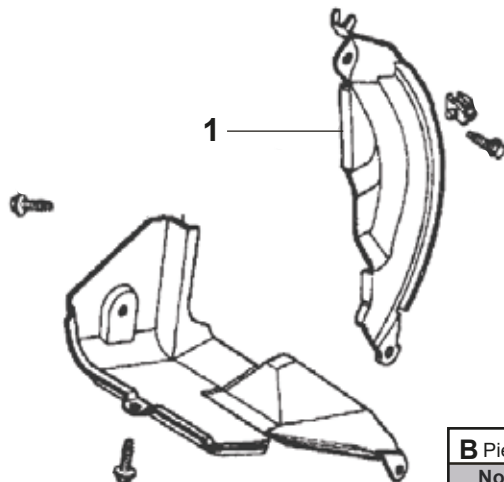
B Piezas de uso medio, disponibles a discreción.

No.	Código	Descripción	Cantidad por equipo	Cantidad por empaque	Equivalente
1	R2024710087	PALANCA	2		R2012710017
2	R2024709096	TUERCA	2		
3	R2024709095	TORNILLO	2		
4	R2024709097	PERNO	2		
5	R2024710081	VÁLVULA	2		R2012710077
6	R2024710088	PLATO	1		R2012710066
7	R2024710084	BALANCIN	2		R2012710078
8	R2024710083	CIGÜEÑAL	1		R2012709002
9	R2024709108	AJUSTE	1		
10	R2024709106	RETENEDOR	1		
11	R2024709105	RETENEDOR	1		
12	R2024710094	RESORTE	2		R2012710001
13	R2024710092	VÁLVULA	1		R2012708039
14	R2024710090	VÁLVULA	1		R2012709046



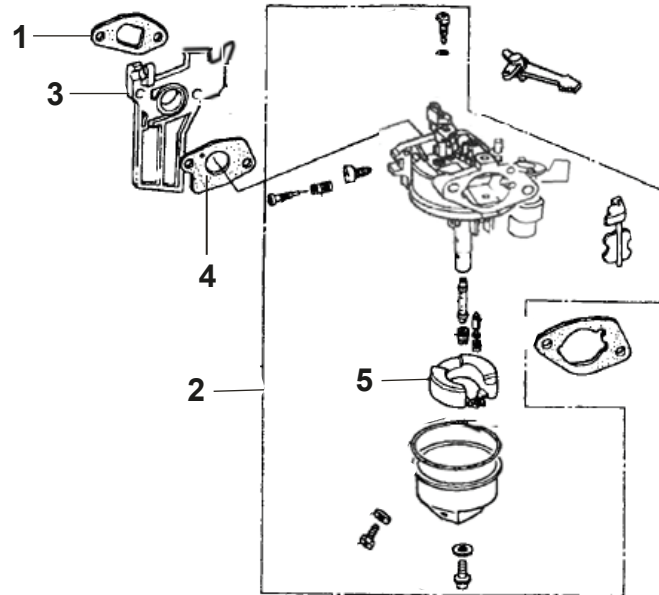
B Piezas de uso medio, disponibles a discreción.

No.	Código	Descripción	Cantidad por equipo	Cantidad por empaque
1	R2024710119	ARRANCADOR	1	
2	R2024709145	POLEA	1	
3	R2024709151	RESORTE	1	
4	R2024709155	MANGO	1	
5	R2024709156	CUERDA	1	
6	R2024709147	TRINQUETE	2	
7	R2024709149	GUIA	1	
8	R2024709179	INTERRUPTOR	1	



B Piezas de uso medio, disponibles a discreción.

No.	Código	Descripción	Cantidad por equipo	Cantidad por empaque
1	R2024710118	BALATA	1	

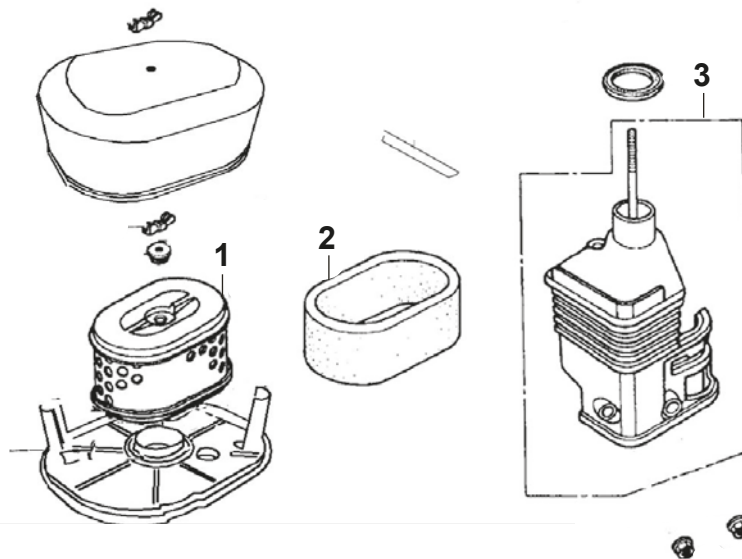


A Piezas de desgaste y consumibles siempre disponibles.

No.	Código	Descripción	Cantidad por equipo	Cantidad por empaque	Equivalente
1	R2024710105	EMPAQUE	1		R2012710018
2	R2024710103	CARBURADOR	1		R2012710006

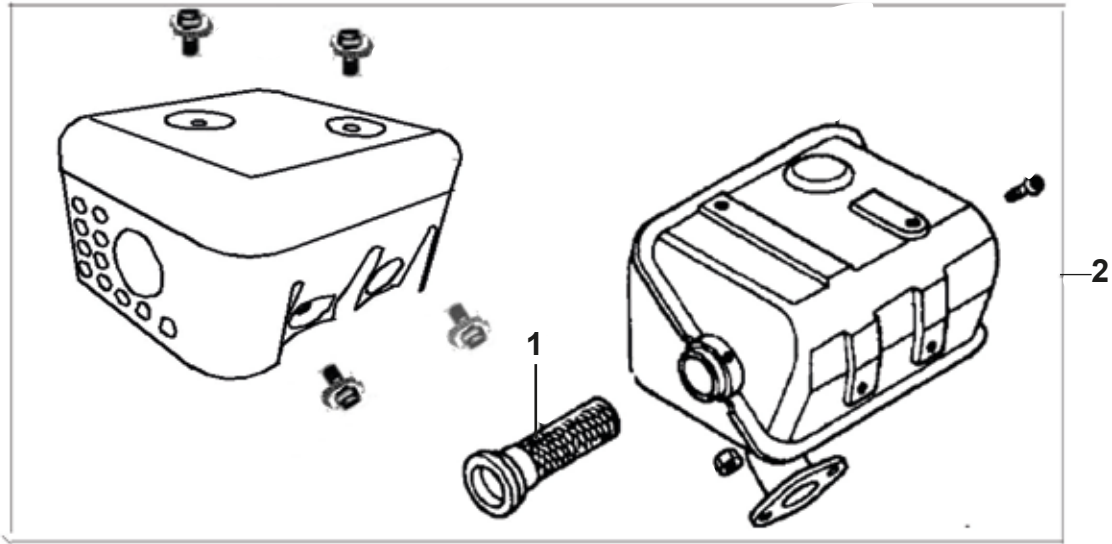
B Piezas de uso medio, disponibles a discreción.

No.	Código	Descripción	Cantidad por equipo	Cantidad por empaque
3	R2024709127	AISLADOR	1	
4	R2024709132	EMPAQUE	1	
5	R2024709129	FLOTADOR	1	



A Piezas de desgaste y consumibles siempre disponibles.

No.	Código	Descripción	Cantidad por equipo	Cantidad por empaque
1	R2024710102	FILTRO	1	
2	R2024710101	FILTRO	1	
3	R2024709111	FILTRO	1	

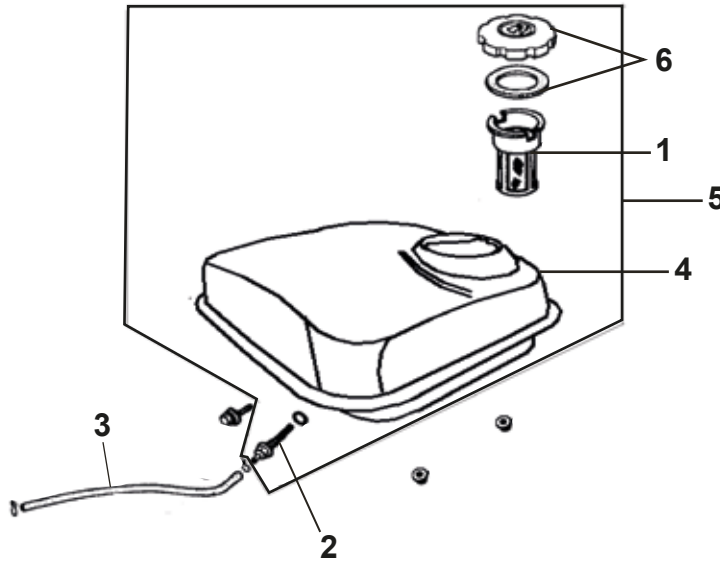


A Piezas de desgaste y consumibles siempre disponibles.

No.	Código	Descripción	Cantidad por equipo	Cantidad por empaque
1	R2024710113	TAPÓN	1	

B Piezas de uso medio, disponibles a discreción.

No.	Código	Descripción	Cantidad por equipo	Cantidad por empaque
2	R2024710110	ESCAPE	1	

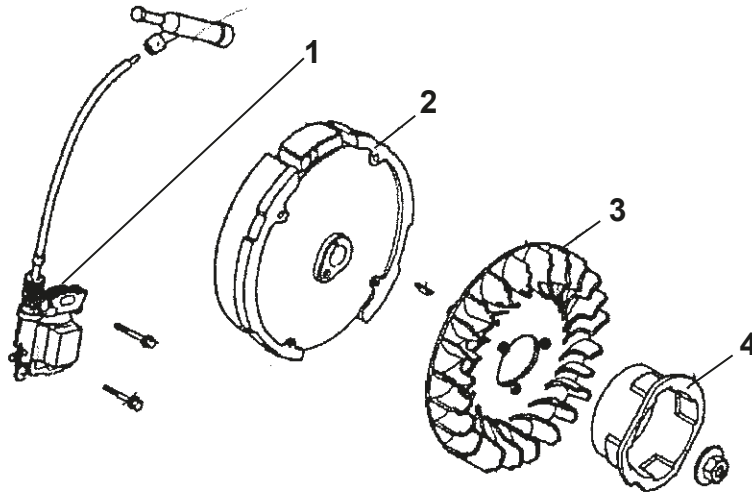


A Piezas de desgaste y consumibles siempre disponibles.

No.	Código	Descripción	Cantidad por equipo	Cantidad por empaque	Equivalente
1	R2024710133	COLADERA	1		R2012710062
2	R2024709119	FILTRO	1		

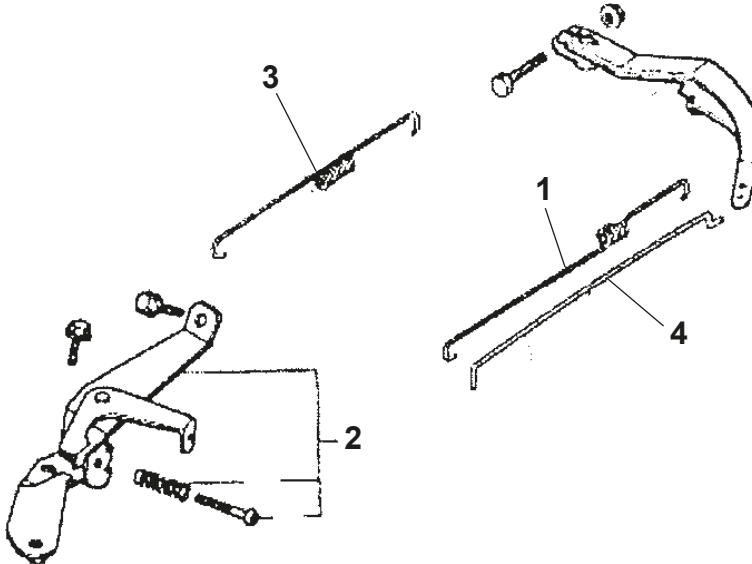
B Piezas de uso medio, disponibles a discreción.

No.	Código	Descripción	Cantidad por equipo	Cantidad por empaque	Equivalente
3	R2024709209	MANGUERA	1		
4	R2024709176	TANQUE	1		
5	R2024710130	TANQUE	1		
6	R2024710132	TAPÓN	1		R2012710104



B Piezas de uso medio, disponibles a discreción.

No.	Código	Descripción	Cantidad por equipo	Cantidad por empaque	Equivalente
1	R2024710136	BOBINA	1		R2012710038
2	R2024710139	VOLANTE	1		R2012710095
3	R2024710116	VENTILADOR	1		R2012710014
4	R2024709157	POLEA	1		

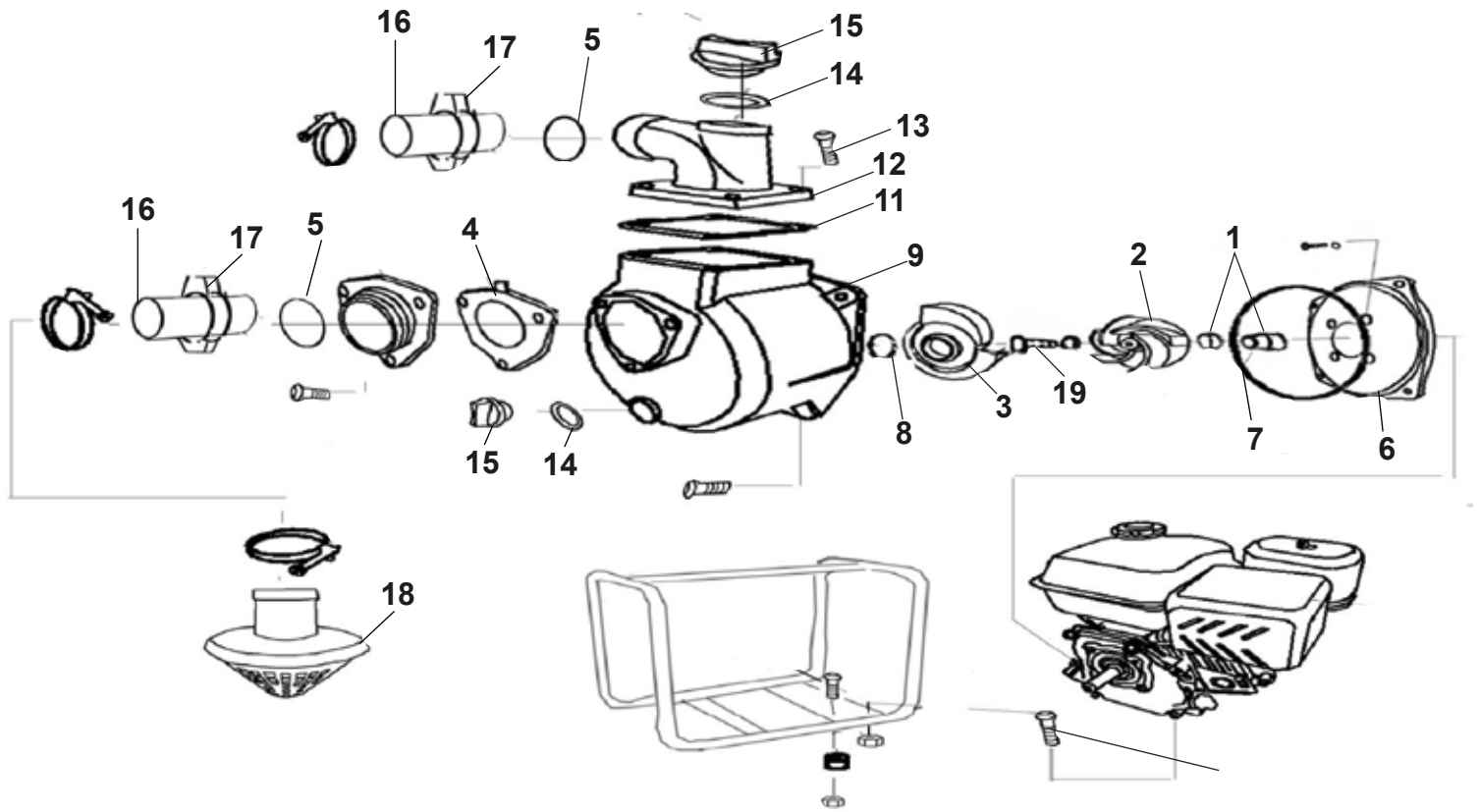


A Piezas de desgaste y consumibles siempre disponibles.

No.	Código	Descripción	Cantidad por equipo	Cantidad por empaque	Equivalente
1	R2024710123	RESORTE	1		R2012710034

B Piezas de uso medio, disponibles a discreción.

No.	Código	Descripción	Cantidad por equipo	Cantidad por empaque	Equivalente
2	R2024710127	CONTROL	1		
3	R2024710121	RESORTE	1		R2012710034
4	R2024709161	RESORTE	1		



A Piezas de desgaste y consumibles siempre disponibles.

No.	Código	Descripción	Cantidad por equipo	Cantidad por empaque
1	R2024709219	SELLLO GIRATORIO	1	
2	R2024709235	IMPULSOR	1	
3	R2024709243	CARCASA	1	
4	R2024709259	EMPAQUE	1	
5	R2024709275	EMPAQUE	2	

B Piezas de uso medio, disponibles a discreción.

No.	Código	Descripción	Cantidad por equipo	Cantidad por empaque
6	R2024709229	TAPADERA	1	
7	R2024709290	EMPAQUE	1	
8	R2024709241	AROSSELLO	1	
9	R2024709351	CUERPO	1	
10	R2024709264	COPE	1	
11	R2024709249	EMPAQUE	1	
12	R2024709254	FLANCH	1	
13	R2024709349	PERNO	4	
14	R2024709224	AROSSELLO	2	
15	R2024709214	TAPON	1	
16	R2024709279	COPE	2	
17	R2024709269	TUERCA	2	
18	R2024709288	FILTRO	1	
19	R2024709350	PERNO	1	
20	R2024709350	PERNO	4	