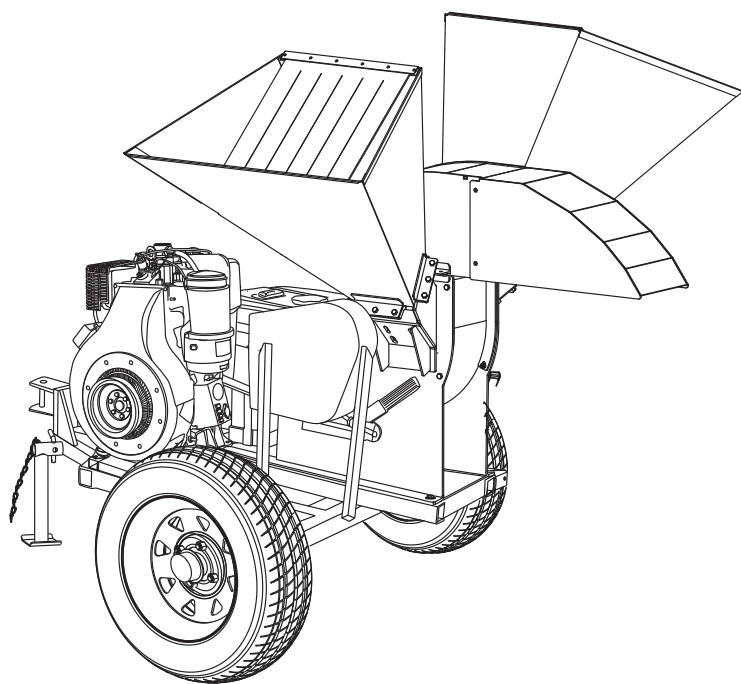
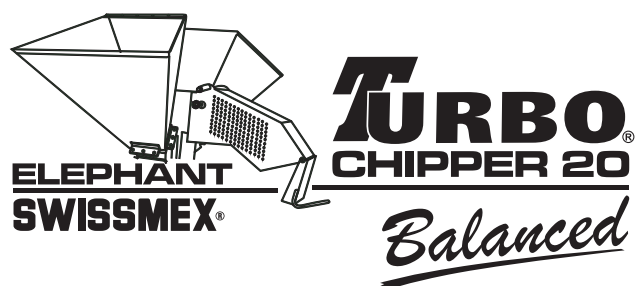


SWISSMEX®

MANUAL DE OPERADOR



CHIPEADORA TRITURADORA



EQUIPO DE TIRÓN

- Con este equipo usted podrá triturar de manera inmediata los residuos de la poda ya que gracias a su facilidad de transporte y su enganche de tirón puede llevar su equipo directamente al lugar de la poda.

MODELOS

**613001, 613010,
613020**

ÍNDICE

1. Introducción.....	1
2. Información de seguridad.....	1, 2
2.1 Equipo de protección	
2.2 Medidas de seguridad	
3. Información general.....	3, 4, 5
3.1 Placa de identificación	
3.2 Componentes principales	
3.3 Datos técnicos	
3.4 Ensamble	
4. Operación.....	5, 6
4.1 Que debe hacer antes de poner en marcha su equipo	

4.2 Procedimiento de arranque /puesta en marcha	
4.3 Trituración de ramas	
5. Mantenimiento.....	7, 8
5.1 Guía para mantenimiento diario	
5.2 Mantenimiento mayor	
5.3 Calendario para mantenimiento	
6. Posibles problemas, causas y soluciones.....	8
7. Refacciones.....	9, 10
8. Almacenamiento.....	10
9. Garantía.....	10

1. INTRODUCCIÓN

Gracias por comprar una trituradora Swissmex, le garantizamos que el producto que ha adquirido cuenta con calidad insuperable ya que fue desarrollado con tecnología de punta, siguiendo los estándares de calidad requeridos.

Este equipo fue cuidadosamente diseñado y fabricado con el fin de proporcionar el máximo rendimiento, economía y facilidad de operación. Es importante que el operador conozca toda la información contenida en este manual, léalo antes de operarlo, siga las recomendaciones paso a paso y téngalo a la mano para consultarlo cuando sea necesario.



Este manual contiene importantes advertencias de seguridad: lea con atención y esté atento a cualquier posible accidente. Conserve todas las etiquetas del equipo y si es necesario reemplácelas.

Este equipo esta diseñado para triturar ramas, viñas, hojas y troncos verdes recién podados de hasta 4" de diámetro (10.16 cm). No esta diseñado para triturar piedras, alambres, metal, tablas, ni algún otro material que no sea madera verde recién podada. La trituradora puede remolcarse detrás de un vehículo y transportarlo a baja velocidad, no mas de 25 km/h.

2. INFORMACIÓN DE SEGURIDAD

A continuación describiremos los puntos más importantes a revisar para la seguridad de usted y de terceros.

2.1 EQUIPO DE PROTECCIÓN

- Guantes protectores
- Lentes de seguridad
- Zapatos cerrados
- Tapones auditivos o conchas
- Ropa de trabajo / Overol
- Mascarilla



2.2 MEDIDAS DE SEGURIDAD

Evite accidentes por falta de conocimiento y por no seguir la reglas de seguridad descritas en este manual.

- Antes de poner su equipo en funcionamiento lea cuidadosamente este manual de instrucciones.
- La manipulación incorrecta y por personas no capacitadas puede ocasionar accidentes graves.
- No haga adaptaciones o improvisaciones; estas comprometen su equipo y ponen en riesgo su seguridad y la de terceros. Todas las modificaciones o adaptaciones que haga serán bajo su propio riesgo y esto hace **inválida la garantía**.
- No permita la presencia de niños, ancianos, personas con capacidades especiales o animales próximos al equipo durante su uso, mantenimiento, e incluso durante su almacenaje.
- Mantenga el equipo siempre en perfecto estado de conservación.
- Al transportar su equipo, verifique que el acople al vehículo que lo remolcará sea correcto .
- Si por necesidades de su trabajo con la trituradora requiere transitar por carreteras federales, estatales, siga las normas de vialidad.
- Mantenga las manos, los pies y ropa holgada lejos de piezas móviles.
- Al desenganchar su equipo asegúrese de que se haga en terrenos planos y firmes.
- El operador del equipo no deberá estar bajo efectos del alcohol, drogas o medicamentos, es muy peligroso.



ADVERTENCIA

Los gases de escape del motor contienen monóxido de carbono, que es perjudicial y puede ocasionar muerte.
No haga funcionar el motor dentro de un edificio o un lugar cerrado.

Siga las indicaciones de las etiquetas adheridas a su equipo.

¡IMPORTANTE!			
	613001	613010	613020
Nunca cargue combustible al motor sin filtro.	x	x	
Nunca arranque el motor sin revisar el nivel de aceite.	x	x	
No toque la cubierta protectora del escape y no la retire.	x	x	
No trabaje en condiciones de mucho viento, evite que el material tape las ranuras de enfriamiento.	x	x	
Encienda el motor con las bandas destensadas y nunca retire la protección.	x	x	
Nunca trabaje su motor a más de 15° de inclinación de lo contrario el motor se desvíela.	x	x	
No exceda las 540 RPM del PTO del tractor, mantenga siempre el nivel de aceite de la caja de engranes y verifique constantemente la tención de las bandas a que sea la correcta.			x
Siempre active la toma de fuerza a baja revoluciones y suba gradualmente hasta lograr las 540 RPM.			x
Prohibido meter las manos más allá de la cortina de alimentación.	x	x	x
Alterne la alimentación por ambas bocas para no sobrecargar.	x	x	x
No introduzca ramas de poda mayores a 4" (10 cm) de diámetro y siempre introduzca la rama por el diámetro mayor.	x	x	x
Este equipo está diseñado para triturar ramas de madera verde recién podadas. NO introduzca ramas o madera SECA, el equipo <u>NO fue diseñado</u> para materiales secos.	x	x	x
Si transporta su equipo asegúrese de no exceder 25km/h. Revise siempre el nivel de aire de los neumáticos y lubrique las masas periódicamente .	x	x	x
Engrase las chumaceras al final de cada jornada.	x	x	x
Utilice siempre equipo de protección personal adecuado. Evite la ropa holgada.	x	x	x

SWET10451 R02

3. INFORMACIÓN GENERAL

En esta sección le mostraremos que compone su equipo.

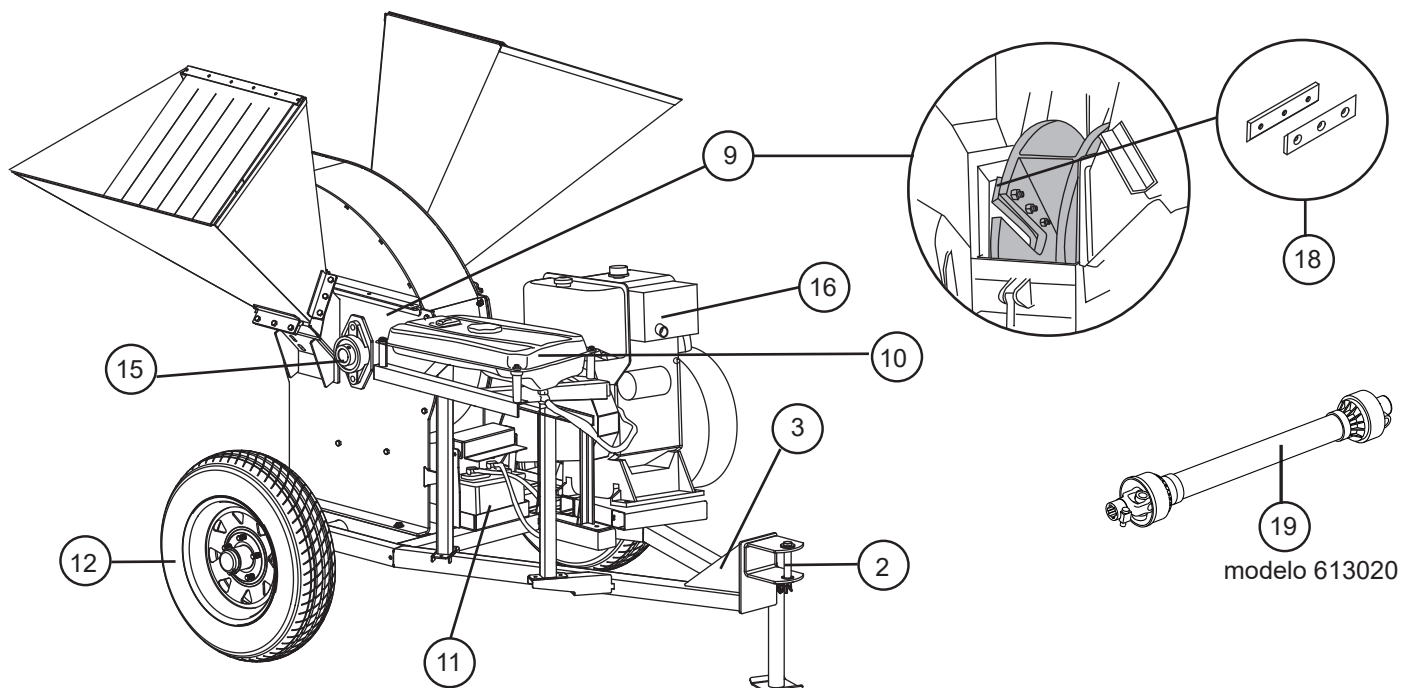
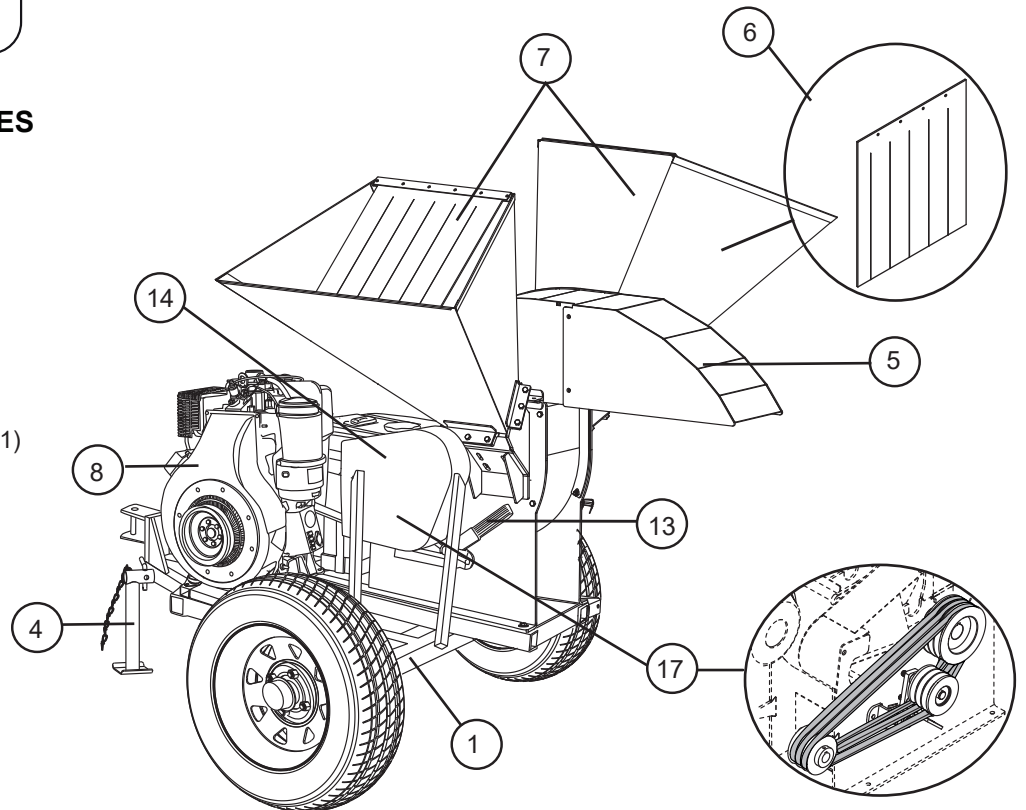
3.1 PLACA DE IDENTIFICACIÓN

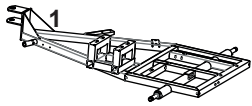


Su equipo cuenta con una placa de identificación donde se encuentra el modelo y número de serie, esta información será útil para en caso de tramitar una garantía o requerir refacciones. Anote los datos de su equipo para que tenga la información siempre a la mano.

3.2 COMPONENTES PRINCIPALES

1. Chasis
2. Perno para tirón
3. Tirón
4. Pata de apoyo
5. Descarga
6. Cortina Protectora
7. Bocas de alimentación
8. Motor
9. Cámara de trituración
10. Tanque para combustible (mod. 613001)
11. Batería
12. Neumáticos
13. Tensor para bandas
14. Cubierta para bandas
15. Chumacera
16. Escape
17. Bandas
18. Cuchillas
19. Toma de fuerza (solo modelo 613020)

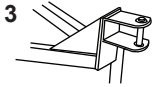




1. **CHASIS:** de hierro estructural recubierto con pintura epóxica horneada que lo protege de la corrosión.



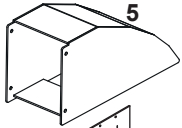
2. **PERNO PARA TIRÓN:** asegura el tirón al vehículo que lo remolcará.



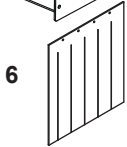
3. **TIRÓN:** tipo remolque, adaptable a cualquier vehículo, además lo puede transportar de forma manual con el menor esfuerzo, gracias a su punto de equilibrio.



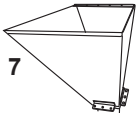
4. **PATA DE APOYO:** mantiene estabilidad en el equipo como punto de apoyo.



5. **DESCARGA:** perforada para separar el aire del material triturado.



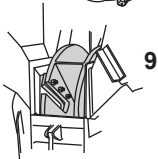
6. **CORTINA:** localizada en boca de alimentación protege al usuario contra posibles impactos de material.



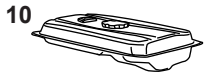
7. **BOCA DE ALIMENTACIÓN:** angulada para que el material se deslice con el menor esfuerzo del operador. Medida 58.5 x78.5 cm con cortina de seguridad.



8. **MOTOR:** - Zip Star de encendido eléctrico, de 4 tiempos a gasolina, de 20 HP enfriado por aire (613001).
- Antor de encendido eléctrico, de 4 tiempos a diesel, de 17 HP enfriado por aire (613010).



9. **CÁMARA DE TRITURACIÓN:** para triturar ramas de hasta 4" de diámetro. Su volante de trituración está fabricado en acero de alto espesor que gracias a su peso el giro es casi de manera autónoma, liberando con esto esfuerzo para el motor, cuenta con 1 cuchilla de cada lado posicionados a 180°, tiene balanceo dinámico y palas expulsoras de material.



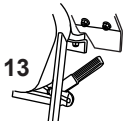
10. **TANQUE PARA COMBUSTIBLE:** - 613001 con capacidad de 15 L (gasolina).
- 613010 con capacidad de 7.2 L (diesel).



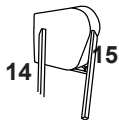
11. **BATERÍA:** para el encendido eléctrico.



12. **NEUMÁTICOS:** para facilitar el transporte tipo 165/70R13.



13. **TENSOR PARA BANDAS:** con la palanca se tensan para su trabajo y se destensan para su reposo.



14. **CUBIERA PARA BANDAS:** protege al operador contra accidentes.



15. **CHUMACERA:** permite el giro del rotor sin problema alguno y sin desgaste.



16. **ESCAPE:** expulsa los gases por la combustión interna del motor, el tubo de salida de los gases está distribuido en sentido opuesto a la boca de alimentación y cámara de trituración con el fin de evitar accidentes.



17. **BANDAS:** de larga duración por su tramado de hilo.



18. **CUCHILLAS:** de acero especial tratado de alto rendimiento.

3.3 DATOS TÉCNICOS

Estos modelos están protegidos por la garantía, son equipos versátiles para ser transportados con facilidad por su punto de enganche.

ESPECIFICACIONES		DESCRIPCIÓN		
MOLINO	No. Artículo	613001	613010	613020
	Chasis	tipo remolque, con pata soporte		
	Alimentación	doble Boca con cortinas de seguridad		
	Volante	de acero de gran espesor con balanceo dinámico		
	Cuchillas	1 por cada lado de acero especial tratado	3 por cada lado de acero especial tratado	1 por cada lado de acero especial tratado
	Transmisión	Por medio de bandas		
	Dimensiones (AL x L x An)	1.20 x 2.05 x 1.50 m		
	Neumáticos	1 par 165/70R13		
MOTOR	Peso	372.0 kg	423.0 kg	366.0 kg
	Modelo	GB680	4LD820	sin motor
	Cilindrada	680 cc	817 cc	
	Potencia Máx.	20 hp	17 hp	
	Tanque de combustible	con capacidad de 15 L	con capacidad de 7.2 L	
	Arranque	eléctrico	eléctrico y retráctil	
	Batería	si	si	

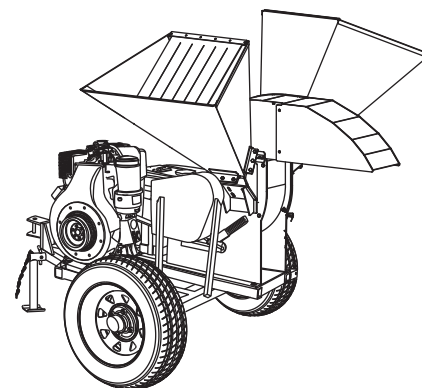
NOTA:

Debido al interés en el progreso tecnológico, nos reservamos el derecho de hacer cambios o modificaciones técnicas sin previo aviso.

3.4 ENSAMBLE

Usted deberá verificar que su equipo esté completo y deberá recibir lo siguiente:

- Equipo completo con:
 - Motor
 - Tanque para gasolina
 - Batería
 - Eje cardán (mod. 613020)



4. OPERACIÓN

4.1 QUE DEBE HACER ANTES DE PONER EN MARCHA SU EQUIPO



ATENCIÓN

Antes de empezar a trabajar con su equipo deberá tenerlo estacionado en un área plana y libre de obstáculos, también deberá haber calzado los neumáticos con algún objeto.

- Antes de usar el equipo deberá desenganchar y bajar la pata de apoyo así como calzar los neumáticos para que su equipo no se mueva.
- Revise visualmente que todas las partes del equipo estén en su lugar como tornillos y tuercas bien ajustadas.
- Verifique que su equipo tenga suficiente combustible y que las graseras estén lubricadas.
- Verifique que los neumáticos tengan la presión correcta de aire a 28 a 32 PSI.
- Evite paros y arranques bruscos para evitar patinaje de las bandas
- Evite giros bruscos.
- Compruebe que la pata de apoyo esté colocada y sujeta.
- Antes de iniciar su jornada de trabajo primeramente familiarícese con las partes de su trituradora y las señales de seguridad.
- Extreme precauciones cuando maneje combustibles.
- Nunca cargue combustible en el motor cuando esté encendido.
- Compruebe que la trituradora esté situada en una superficie nivelada antes de su uso.
- Mantenga las manos y los pies alejados de las piezas en movimiento.
- Para conservar la carga de la batería: Su equipo se le entrega con el cable de la corriente desconectada. Para hacer uso de su equipo conecte el cable de la batería.
- Para evitar daños a la batería. Si el equipo no se va a usar en un periodo mayor a 15 días, es recomendable que desconecte de la batería el cable positivo de la corriente.

4.2 PROCEDIMIENTO DE ARRANQUE PUESTA EN MARCHA



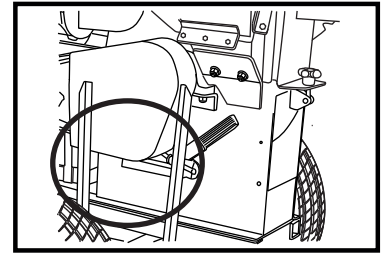
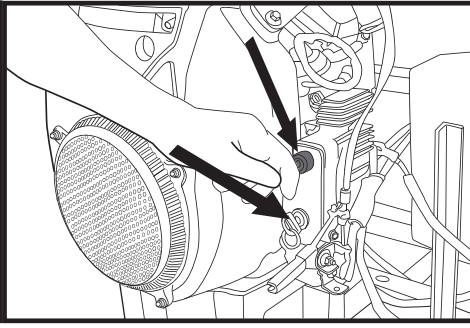
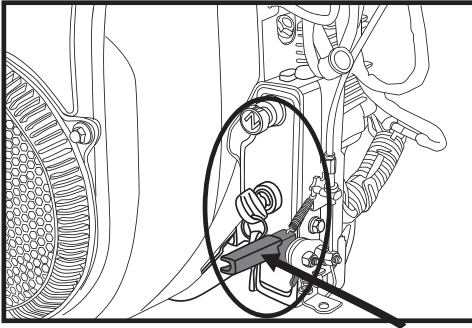
ATENCIÓN: Antes de encender el motor compruebe el nivel de aceite y de combustible.



NOTA: Si el motor está caliente no es necesario hacer este paso.

Si es el motor a Gasolina (613001) siga estos pasos:

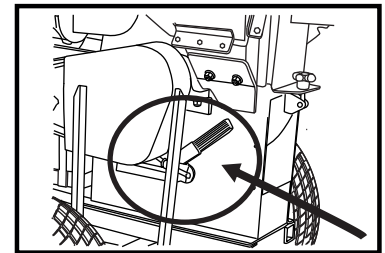
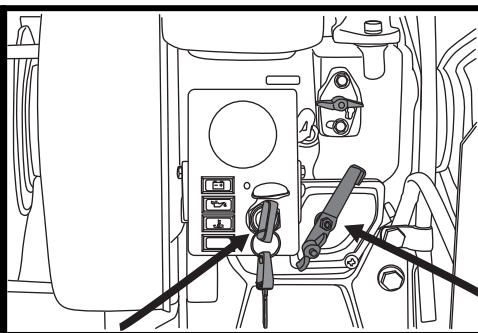
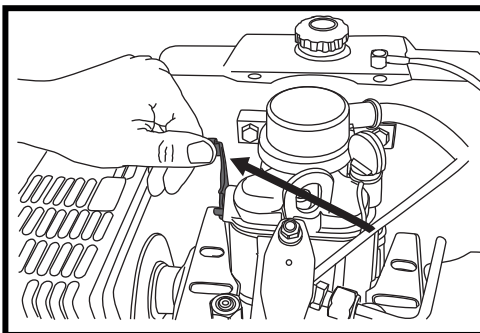
1. Mueva la palanca del ahogador a la posición de abierto.
2. Mueva la palanca del acelerador a un tercio de la carrera o del recorrido a la posición rápido.
3. Abra la llave de paso de la gasolina.
4. Gire la llave a posición de arranque.
5. Cuando el motor arranque suelte la llave para que regrese a la posición de cerrado.
6. Mueva la palanca del ahogador lentamente a la posición de cerrado.
7. Mueva la palanca del acelerador a su máxima potencia para empezar a triturar.
8. Active la palanca del tensor de bandas lentamente para que el motor mueva el volante de la cámara de molienda.



NOTA: Si el motor trabaja en forma intermitente y se quiere apagar regrese la palanca del ahogador a la posición de abierto hasta que el motor se caliente. Luego muévela a posición de cerrado.

Si es el motor de Diesel (613010) a continuación siga estos pasos:


1. Para su arranque este deberá activar el descompresor.
2. Acelerar el motor moviendo la palanca acelerando un 1/4 parte de la carrera.
3. Poner en marcha girando la llave y dejar 5 minutos en aceleración baja.
4. Poner en aceleración máxima.



ATENCIÓN: Si arranca el motor con bajo nivel de aceite, el motor puede dañarse y no estará cubierta la garantía.

4.3 TRITURACIÓN DE RAMAS

1. Una vez que realizó todo lo mencionado en el inciso 4.2, empiece a introducir las ramas por las bocas de alimentación. Es recomendable que alimente por cualquier boca de manera alternada para no saturar, pero si desea alimentar por ambas bocas de manera simultánea, hágalo con precaución.

 **NOTA:** Nunca meta las manos más allá de las cortinas de protección.


2. Siempre introduzca las ramas por el lado de mayor diámetro. Los troncos de 3" a 4" primero deberán seccionarlos en tramos de 90 cm aproximadamente.

¡ADVERTENCIA! Durante el uso la trituradora puede lanzar al aire virutas de madera, use siempre lentes de seguridad o pantalla facial.

5. MANTENIMIENTO

Este equipo es fácil de usar y de mantenimiento sencillo, si usted sigue los pasos que le mencionamos en este manual, la vida útil de su equipo será muy prolongada.

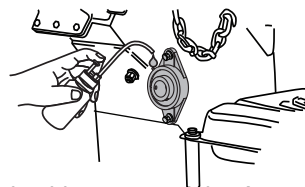
5.1 GUÍA PARA MANTENIMIENTO DIARIO.

 **NOTA:** Contamos con servicio de reparación y mantenimiento para los equipos SWISSMEX. Únicamente repare su equipo si sabe como hacerlo, de lo contrario acuda a un profesional.

 **NOTA:** Para asegurar un mejor funcionamiento use solo refacciones originales "SWISSMEX-RAPID".

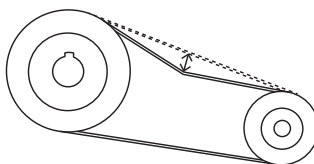
1. No deberá iniciar el mantenimiento hasta asegurarse que el motor se haya detenido.
2. Limpie los residuos del motor y del escape para evitar incendios.
3. Verifique que todos los tornillos y tuercas estén apretadas.
4. Verifique que el volante gire libremente y no esté haciendo contacto con nada.

5. Lubrique las chumaceras del rotor, use un inyector de grasa multiuso.

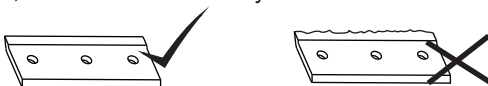


6. Cada 25 horas de uso limpie el filtro del aire del motor:
7. Verifique que las bandas estén en buen estado y que al ser tensadas queden bien tensadas deberán tener máximo 1 cm de desviación al aplicar fuerza una respecto a las otras.

Las bandas se tensan mediante el perno tensor, debe ajustar.



8. Inspeccione que el filo de las cuchillas estén bien, de lo contrario sustitúyalas.



9. La distancia entre la cuchilla y la contra cuchilla debe de ser de 3.2 mm ó 1/8" si no tiene esta medida acerque la contra cuchilla.

 **NOTA:** Recuerde que usar la trituradora con cuchillas sin filo, reducirá el rendimiento y causará vibraciones excesivas de molienda en el motor.

10. Retire cualquier resto vegetal o savia del interior de la cámara de molienda.
11. Verifique que los 2 neumáticos tengan la presión de aire adecuada.


ADVERTENCIA


Retire cualquier cable de la bujía antes de cualquier intervención para evitar accidentes. Al reparar la cámara de molienda trabaje el rotor con un tronco.

5.2 MANTENIMIENTO MAYOR

- La trituradora deberá ser reparada por un mecánico experto cuando presente una falla mayor.

5.3 CALENDARIO DE MANTENIMIENTO

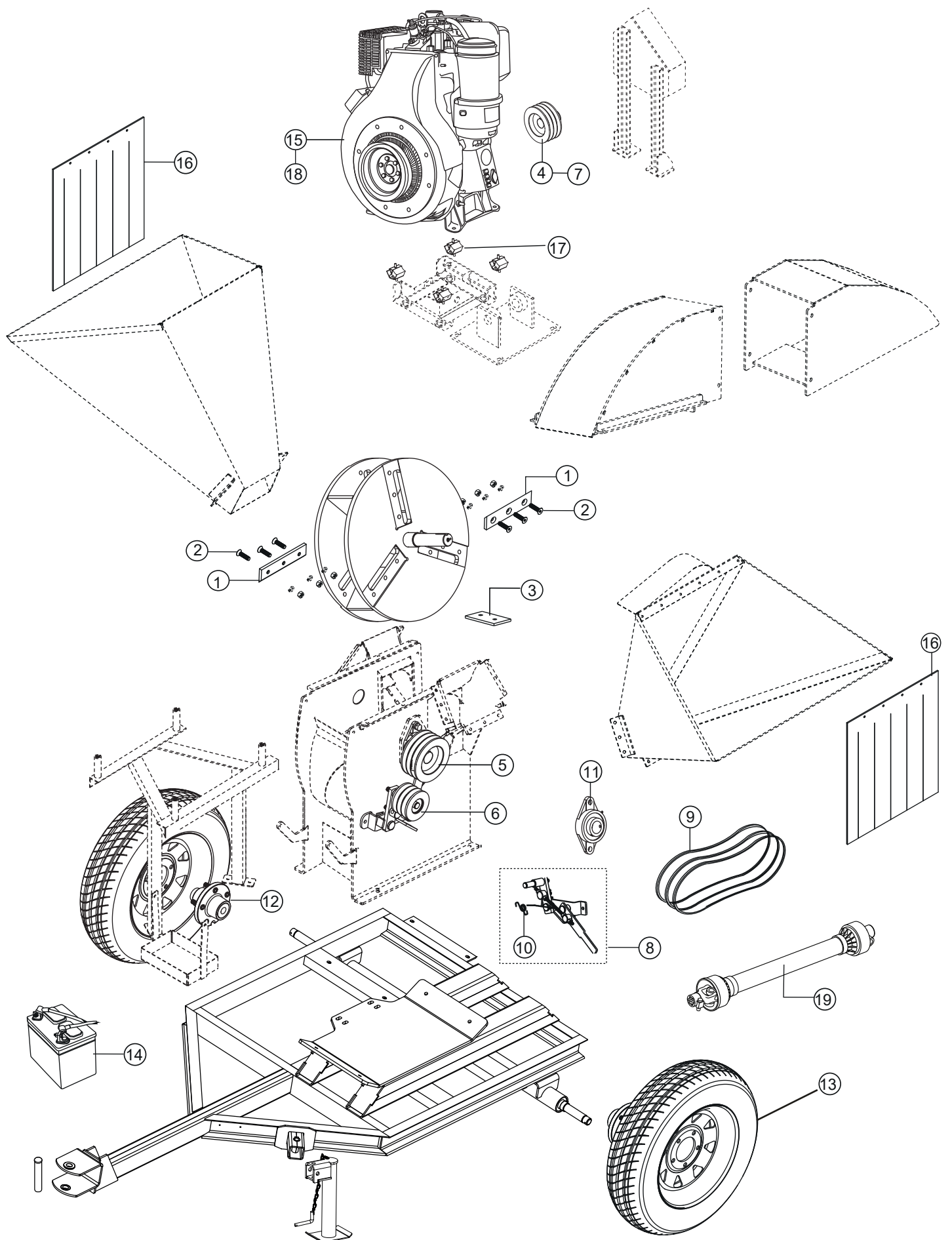
TIEMPO DE MANTENIMIENTO	ACTIVIDAD
Las primeras 50 hrs.	Cambie el aceite del motor.
Cada 25 horas de uso.	Limpie el filtro de aire.
Cada 100 horas de uso.	- Cambie el filtro de aire. - Cambie el aceite del motor. - Sustituya las bandas. - Inspeccione los neumáticos.
Cada 200 horas de uso.	- Verifique la bujía, si está carbonizada límpiela o sustitúyala. - Cambie el filtro de gasolina. (solo modelo 613001)
Cada 500 horas de uso.	- Lubrique los baleros de los neumáticos. - Cambie la bujía.
Cada año o antes de almacenar la trituradora.	- Cambie el aceite del motor.

 **NOTA:** Si su batería se descarga llévela a cargar a un taller especializado.


6. POSIBLES PROBLEMAS, CAUSAS Y SOLUCIONES

PROBLEMA	CAUSA	SOLUCIÓN
Su motor no arranca.	<ol style="list-style-type: none"> 1.- Las bandas están tensadas. 2.- La batería NO tiene carga. 3.- El filtro de aire está sucio. 4.- El motor no tiene el nivel de aceite adecuado y el sensor apaga el motor por seguridad. 5.- La trituradora NO está bien anclada al piso y el aceite se carga a un lado y el sensor detecta falta de aceite. 6.- No tiene combustible en el tanque. 	<ol style="list-style-type: none"> 1.- Destense las bandas para que el motor pueda arrancar libremente. 2.- Cargue la batería de energía. 3.- Lave o sustituya el filtro de aire. 4.- Cargue aceite hasta obtener el nivel adecuado, guiándose en la bayoneta. 5.- Fije el motor de forma horizontal al piso. 6.- Cargue combustible en el tanque.
Su motor no arranca aunque esté lleno el tanque de gasolina.	La llave de paso de gasolina del tanque al motor está cerrada. (solo modelo 613001)	Abra la llave de la gasolina que está debajo del tanque.
Su motor arranca, pero se apaga en unos segundos.	No está abierto el ahogador.	Abra el ahogador presionando el botón.
Empieza a alimentar la trituradora con material y se apaga.	No tiene acelerado el motor a su máxima potencia.	Acelere el motor al máximo.
Las bandas se patinan al estar trabajando con el molino.	Las bandas no tienen la tensión correcta.	Ajuste las bandas mediante el perno tensor o sustituya cuando sea necesario.
No corta el material correctamente.	Las cuchillas no tienen filo.	Sustituya las cuchillas.

7. REFACCIONES



B Piezas de uso medio, disponibles a discreción.				
No.	Código	Descripción	Cantidad por equipo	Cantidad por empaque
1	R2888613200	CUCHILLA	6	1
2	R2888610485	TORNILLO ALLEN	6	1
3	R2000613083	CONTRA CUCHILLA	2	1
4	R2888613206	POLEA 3B 100X30MM CÓNICA (mod. 613010)	1	1
5	R2888613202	POLEA PARA ROTOR	1	1
6	R2888613203	POLEA PARA TENSOR	1	1
7	R2888613204	POLEA PARA MOTOR (mod. 613001)	1	1
8	R2000610749	TENSOR COMPLETO	1	1
9	R2888610490	BANDA	3	1
10	R2000610845	RESORTE PARA TENSOR	1	1
11	R2888613205	CHUMACERA	2	1
12	R2888610002	MASA 5-A	2	1
13	R2888840001	RUEDA	2	1
14	R3888940002	ACUMULADOR	1	1
15	710010	MOTOR 20 HP (mod. 613001)	1	1
17	R2888613207	SOPORTE PARA MOTOR SOLIDOFONTAL IZQUIERDO	4	1
18	710050	MOTOR DE DIESEL 4LD820 17HP (mod. 613010)	1	1
19	R2888219039	TOMA DE FUERZA	1	1

 **NOTA:** Debido al interés en el progreso tecnológico, nos reservamos el derecho de hacer cambios o modificaciones técnicas sin previo aviso.

8. ALMACENAMIENTO

Procure siempre dejar su equipo en un lugar techado para que el sol y la lluvia no lo deterioren. Asegúrese que después de cada jornada esté limpio, la cámara de molienda, las bandas destenzadas, las chumaceras lubricadas, retire la gasolina del tanque y deberá almacenarlo en un área adecuada para que no se dañe y de esta manera alargue la vida útil.

9. GARANTÍA

SWISSMEX®

Para hacer válida su garantía deberá apegarse a la Póliza de Garantía descrita a continuación:

La garantía será concedida por SWISSMEX RAPID SA DE CV, gratuitamente, cuando las piezas y los componentes presenten defectos de fabricación o de montaje y después de análisis conclusivo en planta (Lagos de Moreno, Jalisco). La garantía consiste en la sustitución de piezas dañadas por nuevas, o cambio del equipo dañado por uno nuevo, una vez que se haya verificado y evaluado el tipo de daño en el equipo, no incluye mano de obra o transporte.

La garantía de su equipo puede ser PREMIUM, MEDIUM o BASIC, dependiendo de la categoría de su equipo, en la portada de su manual viene descrito de que categoría es, también puede consultarlo en la página web y en los catálogos de producto.

PLAZO DE LA GARANTÍA

Línea Premium = 12 meses

Línea Medium= 6 meses

Línea Basic = 3 meses

La garantía no procede cuando:

- Causas no atribuibles a defectos de fabricación o vicios de material.
- Mal uso del equipo o distinto del establecido en las normas y recomendaciones del manual de usuario y/o para lo que fue diseñado.
- Daños ocasionados por desastres naturales (terremotos, inundaciones, incendios, tormentas eléctricas).
- Cuando el producto haya recibido golpes accidentales o intencionales o haya sido expuesto a elementos nocivos como agua, ácidos, fuego, intemperie o cualquier otro similar.
- Por daños sufridos durante el transporte, la mercancía viaja bajo riesgo del cliente.
- Si se ha eliminado o borrado el número de serie.
- Si usa refacciones NO originales Swissmex o del fabricante en el caso de los productos comercializados.
- Mantenimiento incorrecto y/o personal no apto, realizado por personas no autorizadas por Swissmex.
- Si sufrió modificaciones o alteraciones en el diseño original del producto.
- Por abuso, negligencia, accidente o por utilizar un tractor de potencia diferente a la indicada en la ficha técnica.
- Llenado incompleto de la garantía.

Swissmex no se hace responsable por accidentes, incidencias fatales ocasionadas por el equipo o robo.

La garantía no cubre:

- Consumibles y piezas de desgaste natural.
- Partes eléctricas.
- Refacciones en general.
- Los gastos de envíos, traslados o servicio de entrega y empaque.

Las garantías deberán ser tramitadas por el cliente que vendió el implemento o el usuario final a través del correo: info1@swissmex.com.mx.

En los productos importados y comercializados por Swissmex Rapid SA DE CV el plazo de garantía será el establecido por el fabricante del equipo. Revise en su manual que plazo equivale a su equipo.

OBLIGATORIO LLENAR POR EL CLIENTE AL MOMENTO DE LA VENTA

- Nombre cliente/usuario: _____
- Modelo: _____
- N° de serie: _____
- Fecha de adquisición del equipo: _____
- Lugar donde lo adquirió: _____

Firma y sello del
Cliente

SI EL CLIENTE NO LLENA ESTA INFORMACIÓN EL IMPLEMENTO NO TIENE GARANTÍA.



Contáctanos:
www.swissmex.com
info1@swissmex.com.mx
Calle Swissmex No. 500
Lagos de Moreno Jal. México
Tels: 474 741 22 28 y 741 22 07
800 849 19 92