



MANUAL DE REFACCIONES

GENERADOR DE ENERGÍA

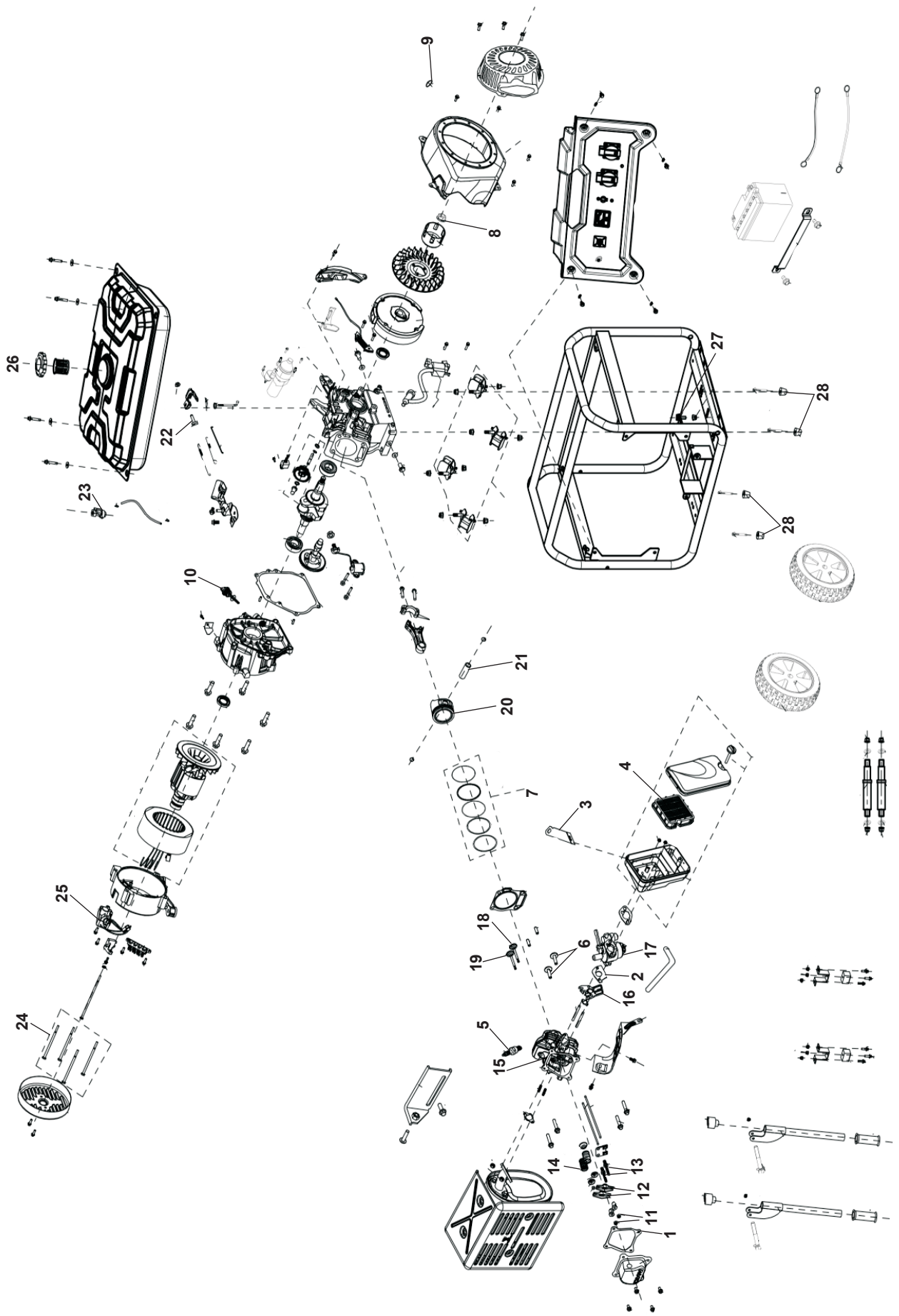


FG3500E (DNP1917)

POWERAC®

MODELO

708035



A Piezas de desgaste y consumibles siempre disponibles.

No.	Código	Descripción	Cantidad por equipo	Cantidad por empaque
1	R3012708057	EMPAQUE	1	1
2	R3012708064	EMPAQUE	1	1
3	R3012708066	EMPAQUE	1	1
4	R3012708067	FILTRO	1	1
5	R3012708068	BUJÍA	1	1
6	R3012708071	EMPAQUE	1	1
7	R3012708072	ANILLO PISTÓN	1	1
8	R3012708075	TUERCA	13	1
9	R3012708076	EMPAQUE	1	1
10	R3012708077	BAYONETA	1	1



NOTA: Debido al interés en el progreso tecnológico, nos reservamos el derecho de hacer cambios o modificaciones técnicas sin previo aviso.

B Piezas de uso medio, disponibles a discreción.

No.	Código	Descripción	Cantidad por equipo	Cantidad por empaque
11	R3012708058	TUERCA	2	1
12	R3012708059	ACCESORIO DE PUNTERIA	2	1
13	R3012708060	TORNILLO	2	1
14	R3012708061	RESORTE	2	1
15	R3012708062	CABEZA	1	1
16	R3012708063	AISLADOR	1	1
17	R3012708065	CARBURADOR	1	1
18	R3012708069	VÁLVULA	1	1
19	R3012708070	VÁLVULA ADMISIÓN	1	1
20	R3012708073	PISTON	1	1
21	R3012708074	PERNO	1	1
22	R3012708078	BOBINA	1	1
23	R3012708079	BOBINA	1	1
24	R3012708080	PERNO	1	1
25	R3012708081	REGULADOR	4	1
26	R3012708083	TAPON	1	1
27	R3012708082	PERNO	1	1
28	R3012708084	GOMA Y SOPORTE	4	1