

WIDEMEX®

MANUAL DE PARTES

**SEMBRADORA
NEUMÁTICA DE
PRESIÓN
(T-PNM4GS)**

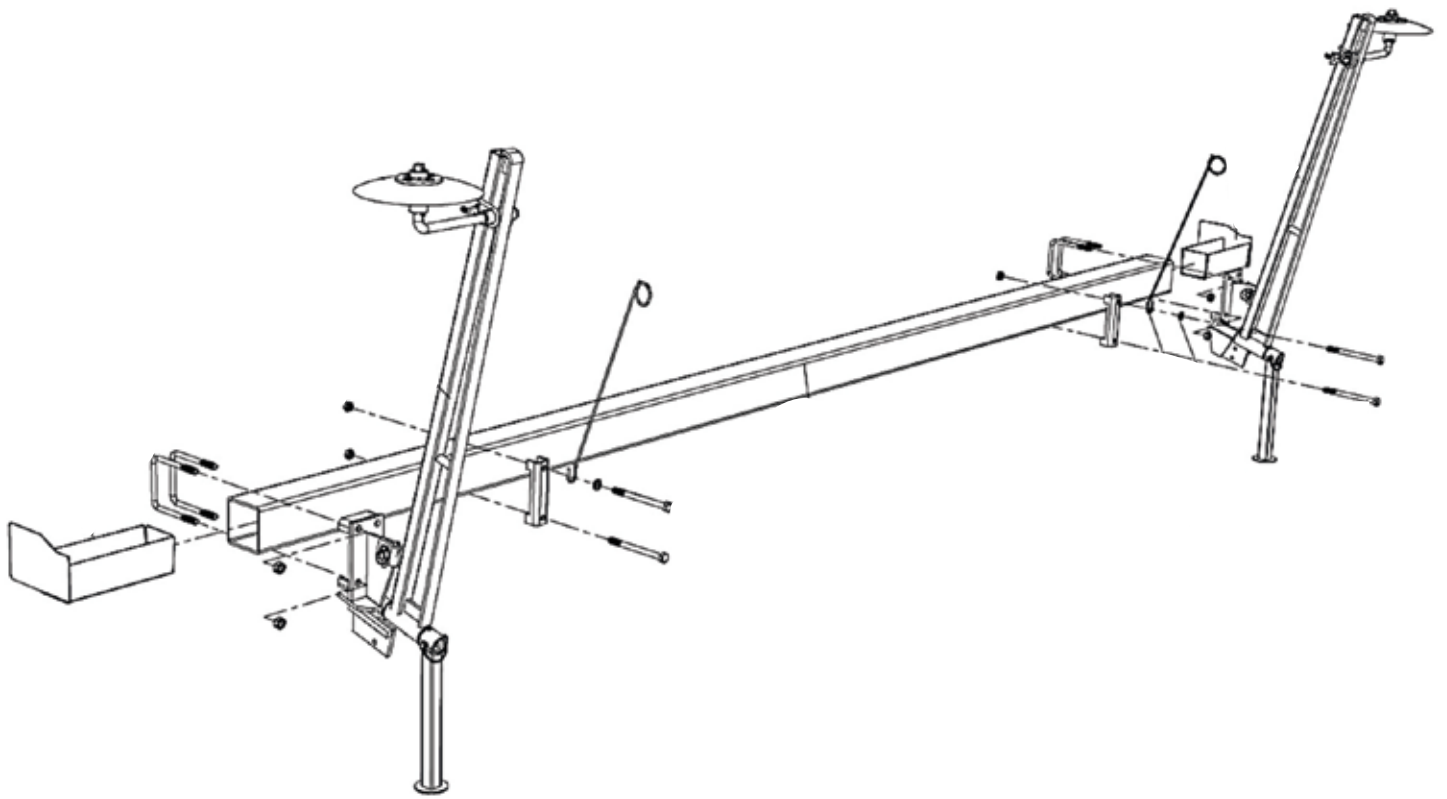


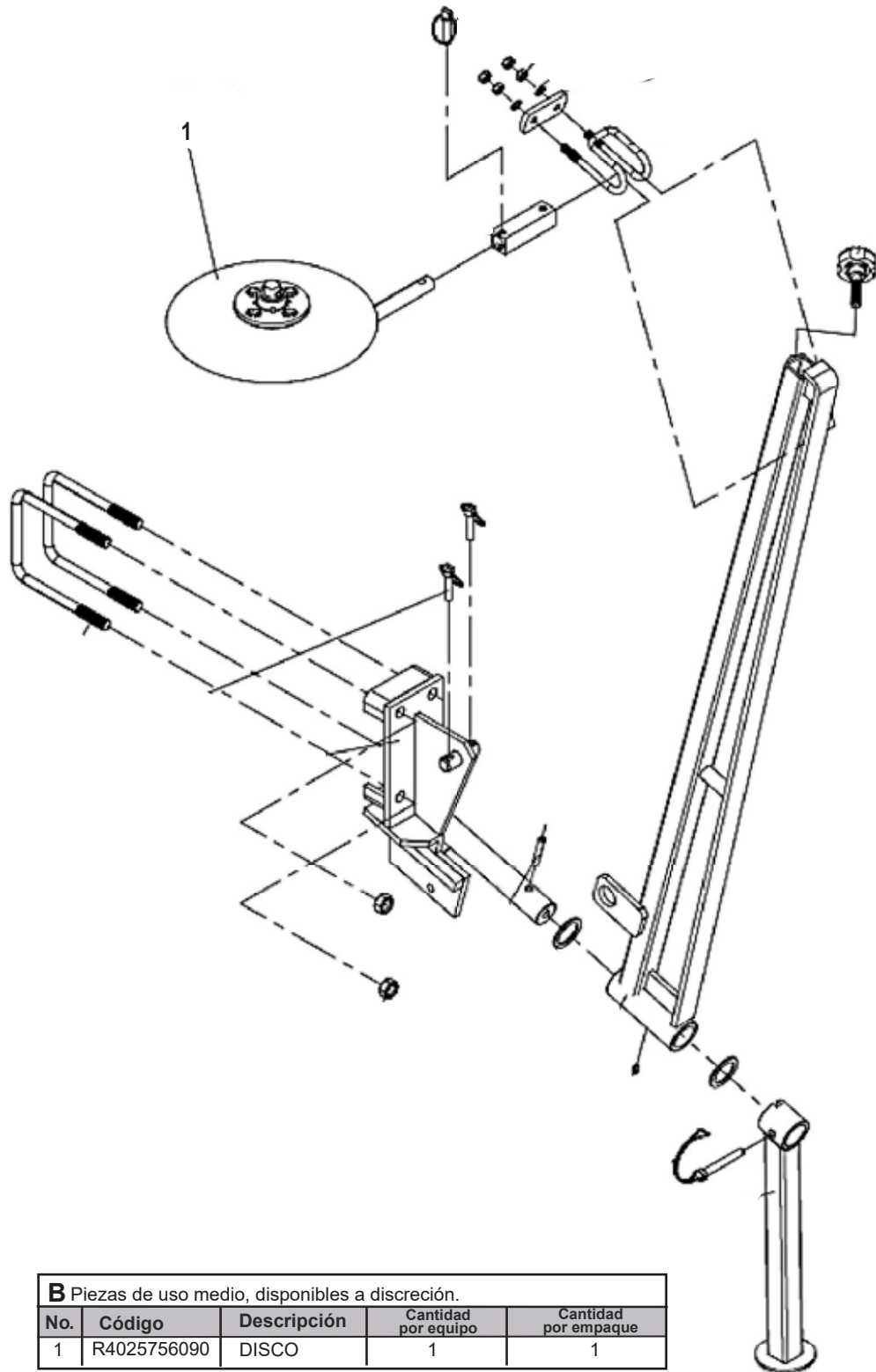
SUPREMA

MODELO

756001

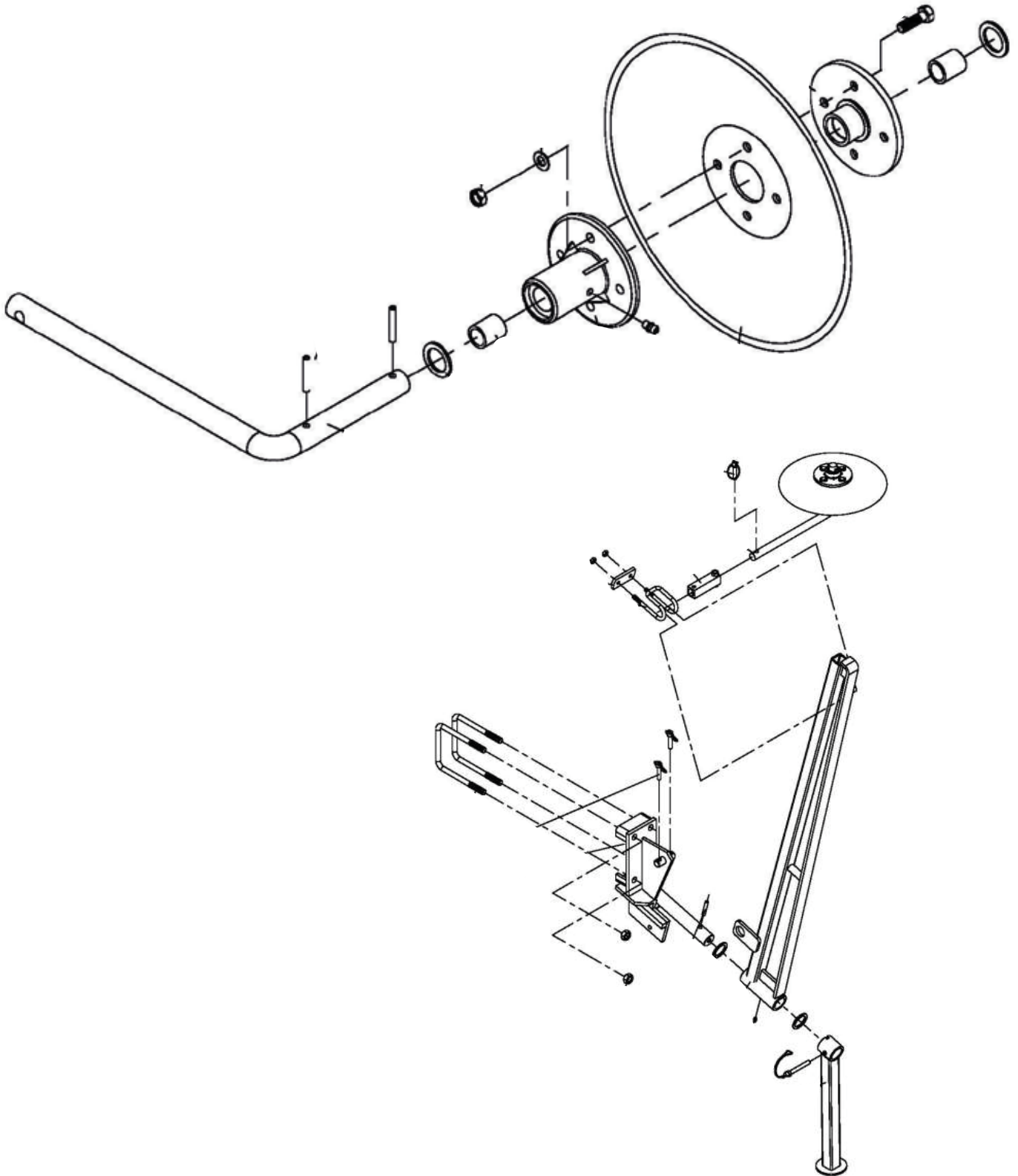
756002

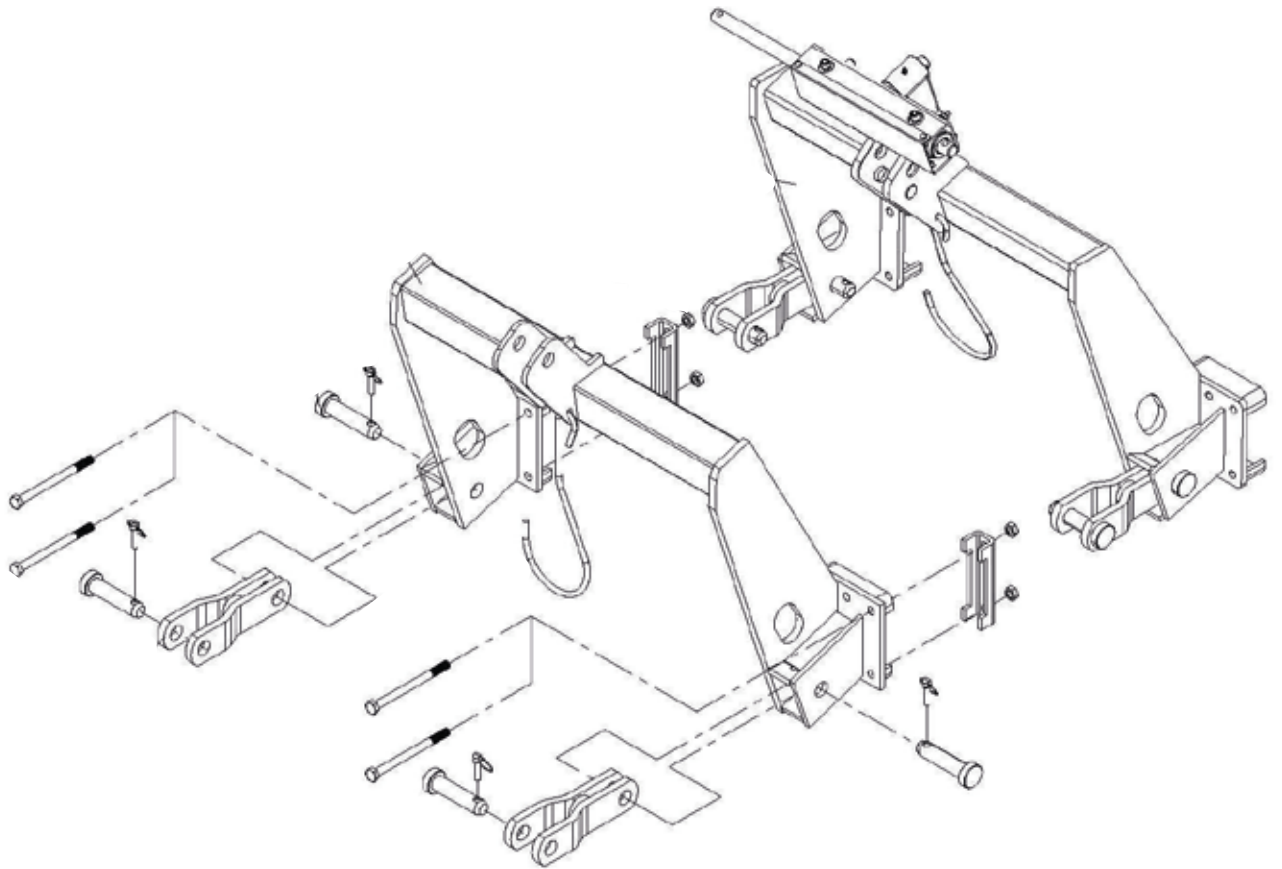
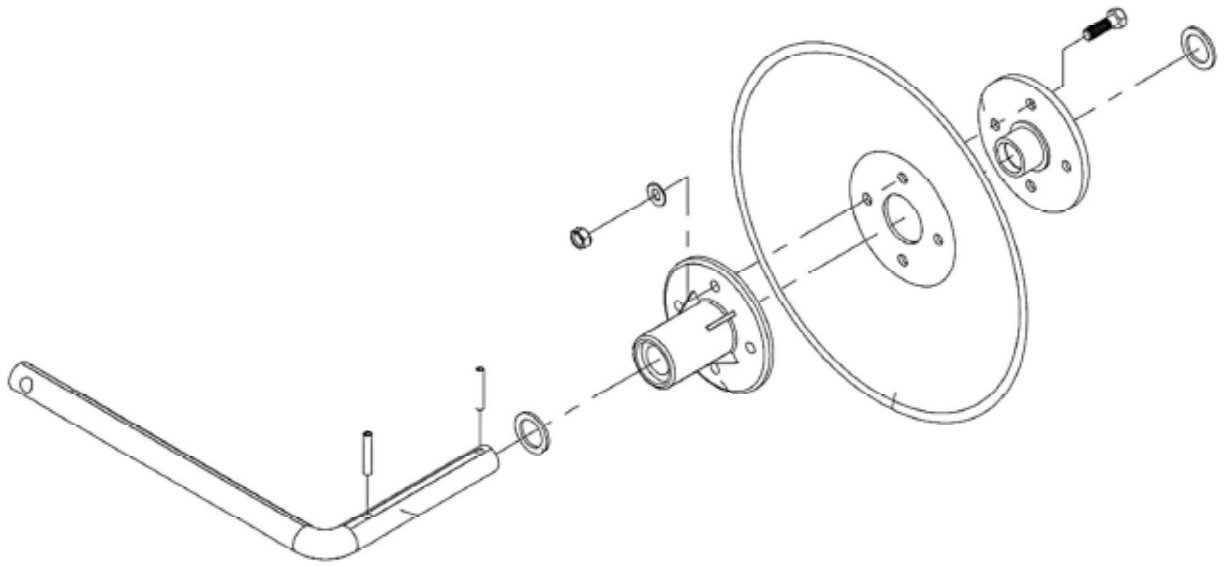


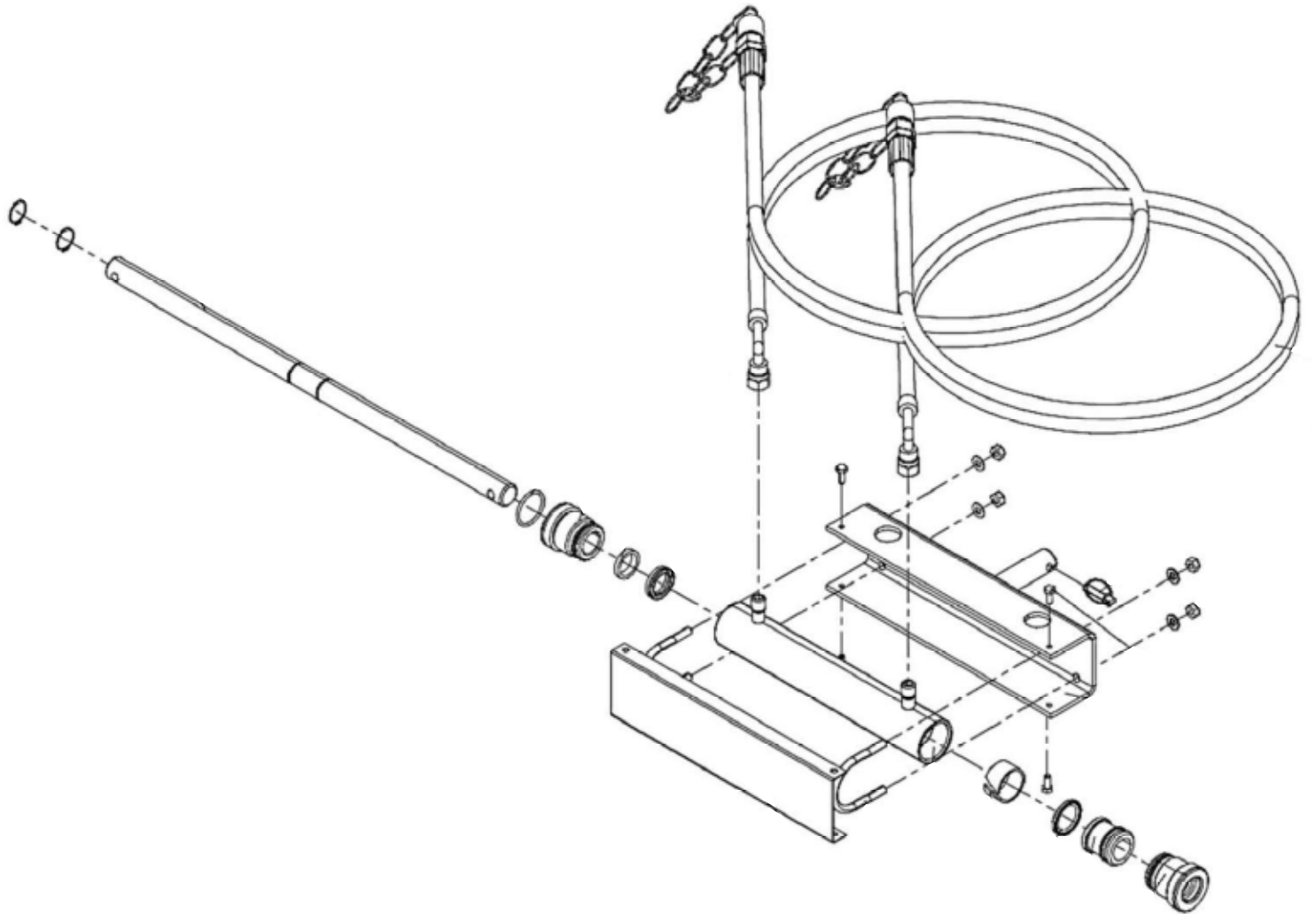


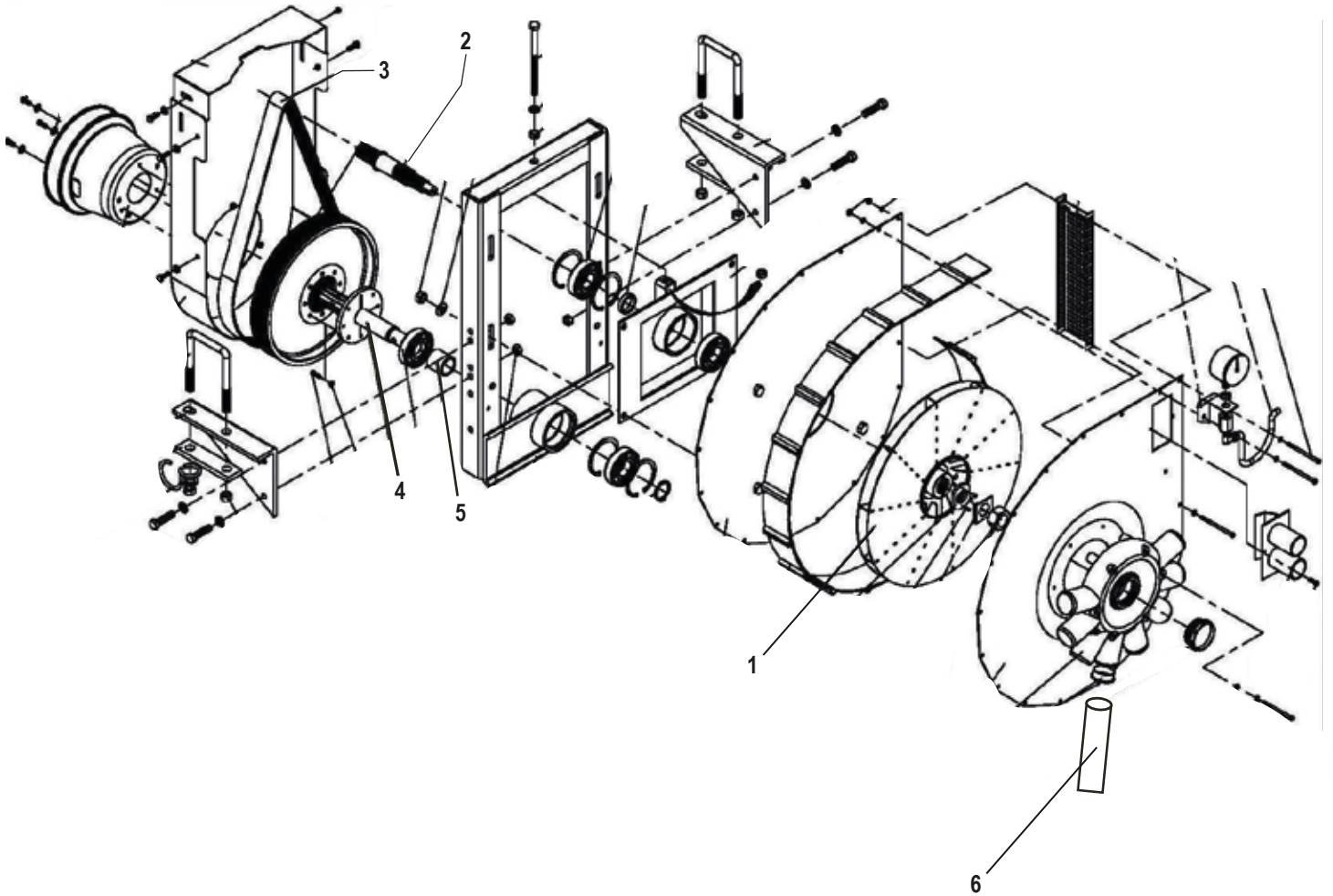
B Piezas de uso medio, disponibles a discreción.

No.	Código	Descripción	Cantidad por equipo	Cantidad por empaque
1	R4025756090	DISCO	1	1



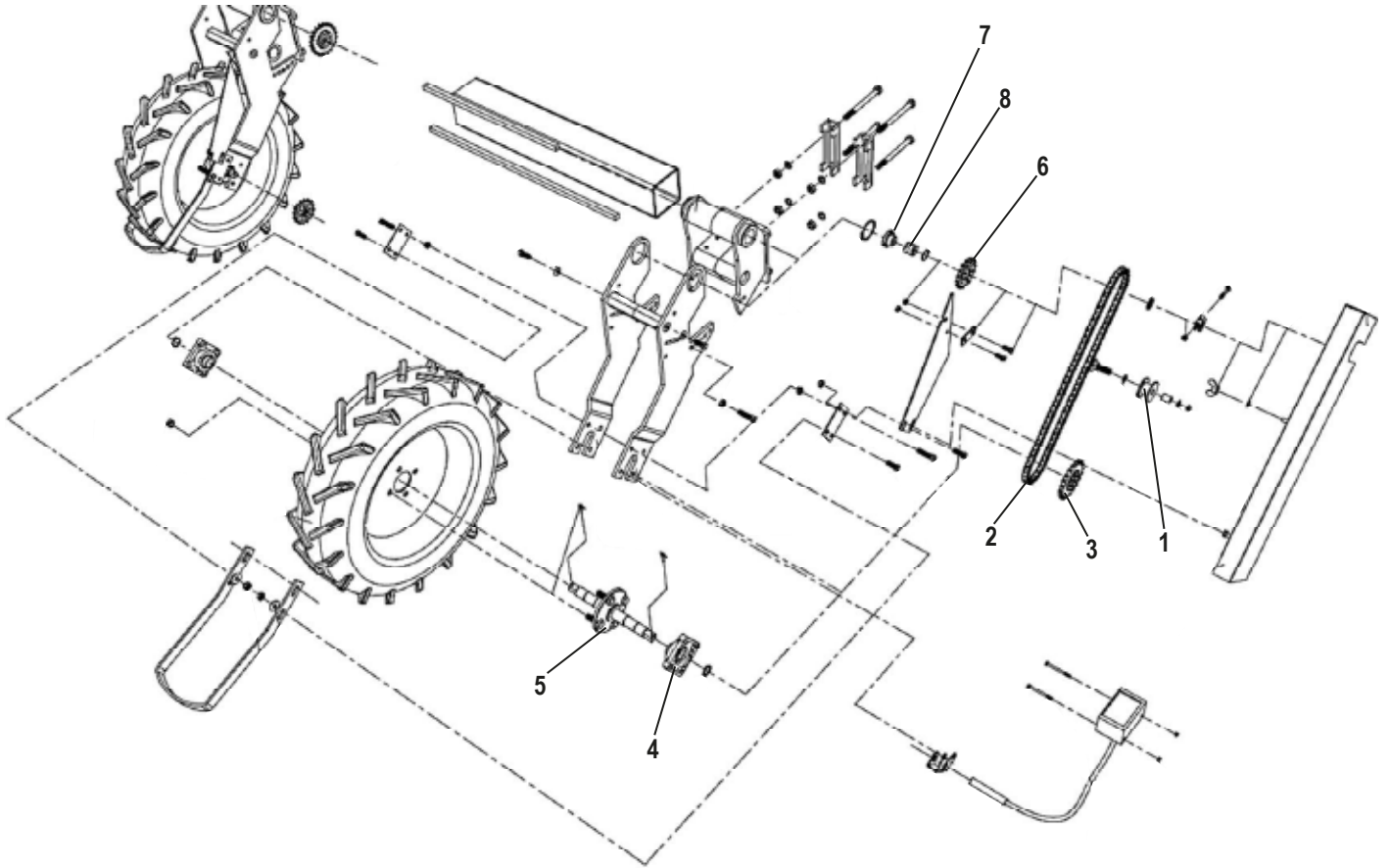






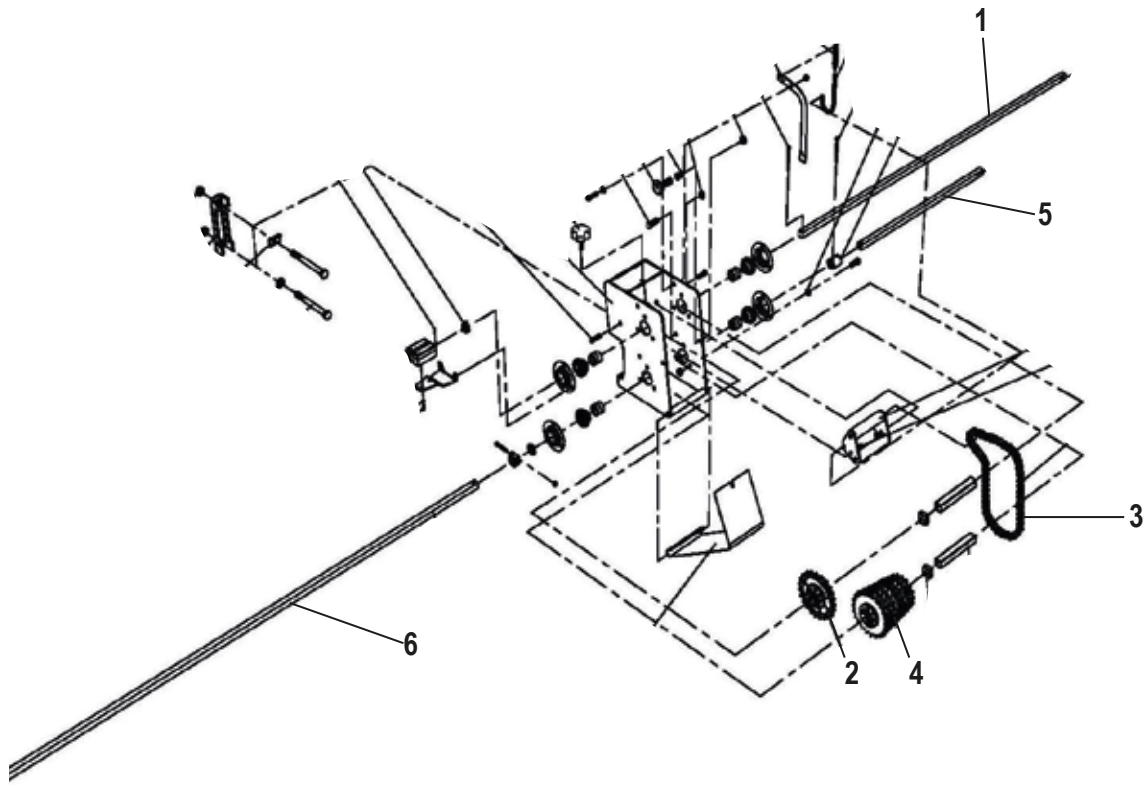
B Piezas de uso medio, disponibles a discreción.

No.	Código	Descripción	Cantidad por equipo	Cantidad por empaque
1	R4025756118	TURBINA	1	1
2	R4025756119	FLECHA	1	1
3	R4025756001	BANDA	1	1
4	R4025756120	FLECHA	1	1
5	R4025756121	BUJE	1	1
6	R4027756002	MANGUERA NEGRA	4	1 Rollo 30 Mts



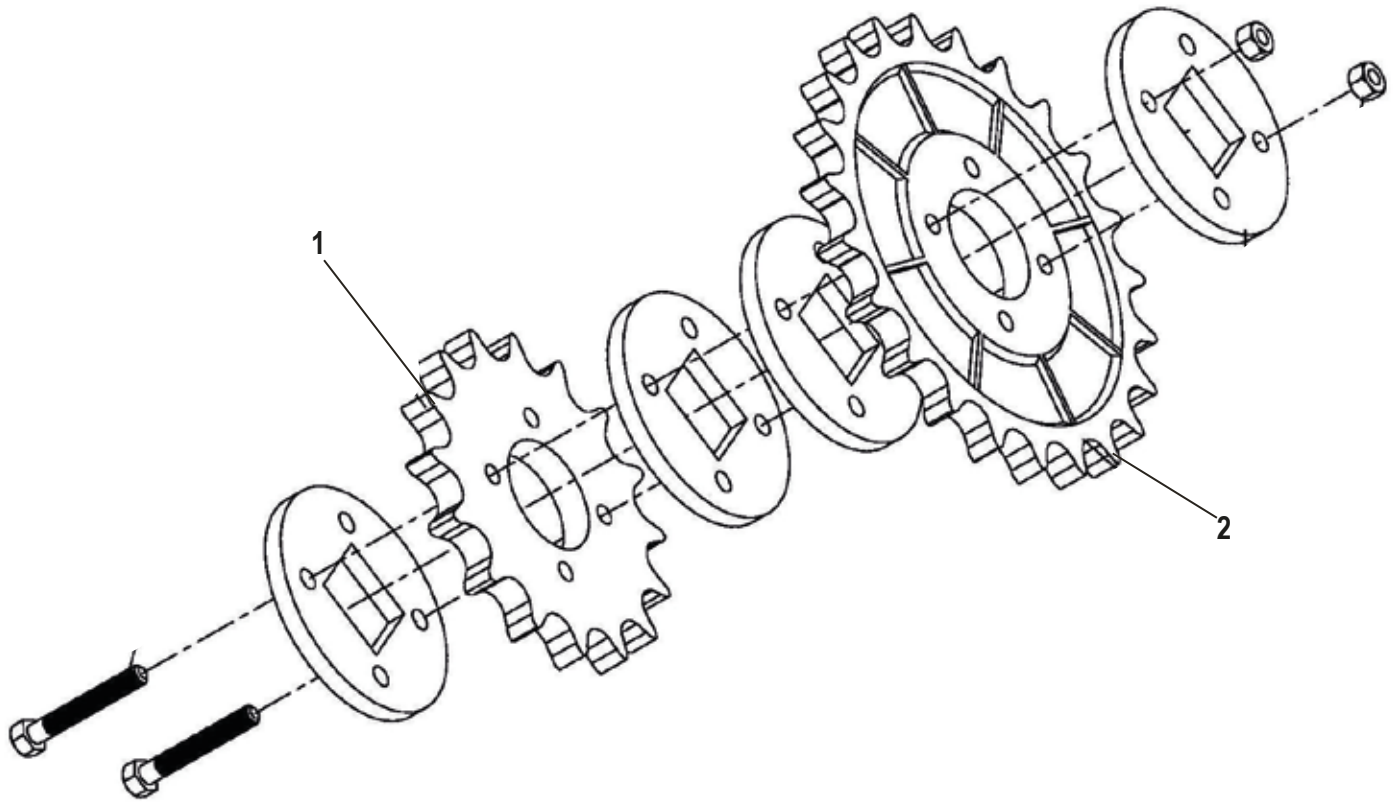
B Piezas de uso medio, disponibles a discreción.

No.	Código	Descripción	Cantidad por equipo	Cantidad por empaque
1	R4025756007	RODILLO	1	1
2	R4025756082	CADENA	1	1
3	R4025756008	ENGRANE	1	1
4	R4025756002	EJE	1	1
5	R4025756009	CHUMACERA	1	1
6	R4025756010	ENGRANE	1	1
7	R4025756087	BALERO	1	1
8	R4025756091	BUJE	1	1



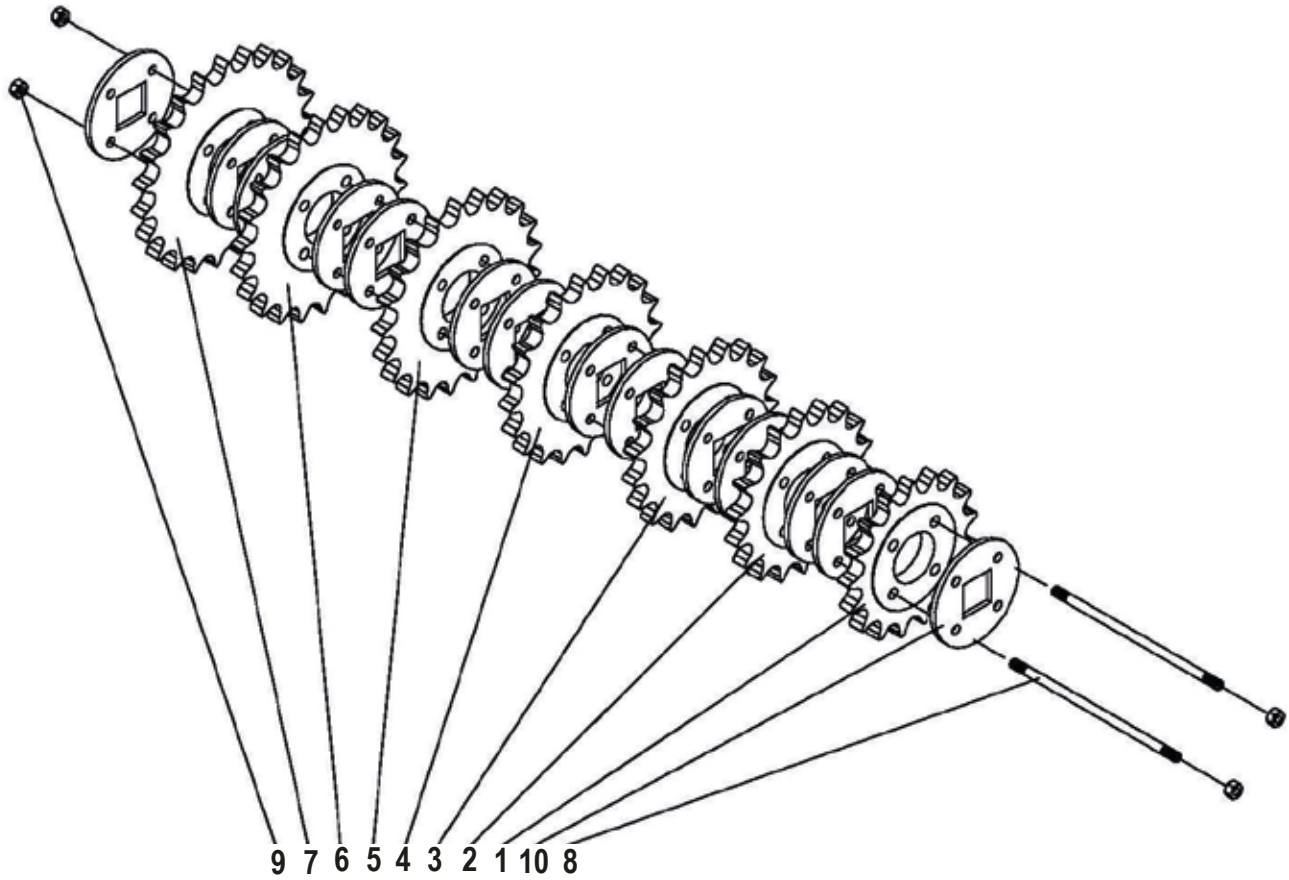
B Piezas de uso medio, disponibles a discreción.

No.	Código	Descripción	Cantidad por equipo	Cantidad por empaque
1	R4025756011	FLECHA	1	1
2	R4025756012	ENGRANE	1	1
3	R4025756016	CADENA	1	1
4	R4025756018	ENGRANE	1	1
5	R4025756026	FLECHA	1	1
6	R4025756027	FLECHA	1	1



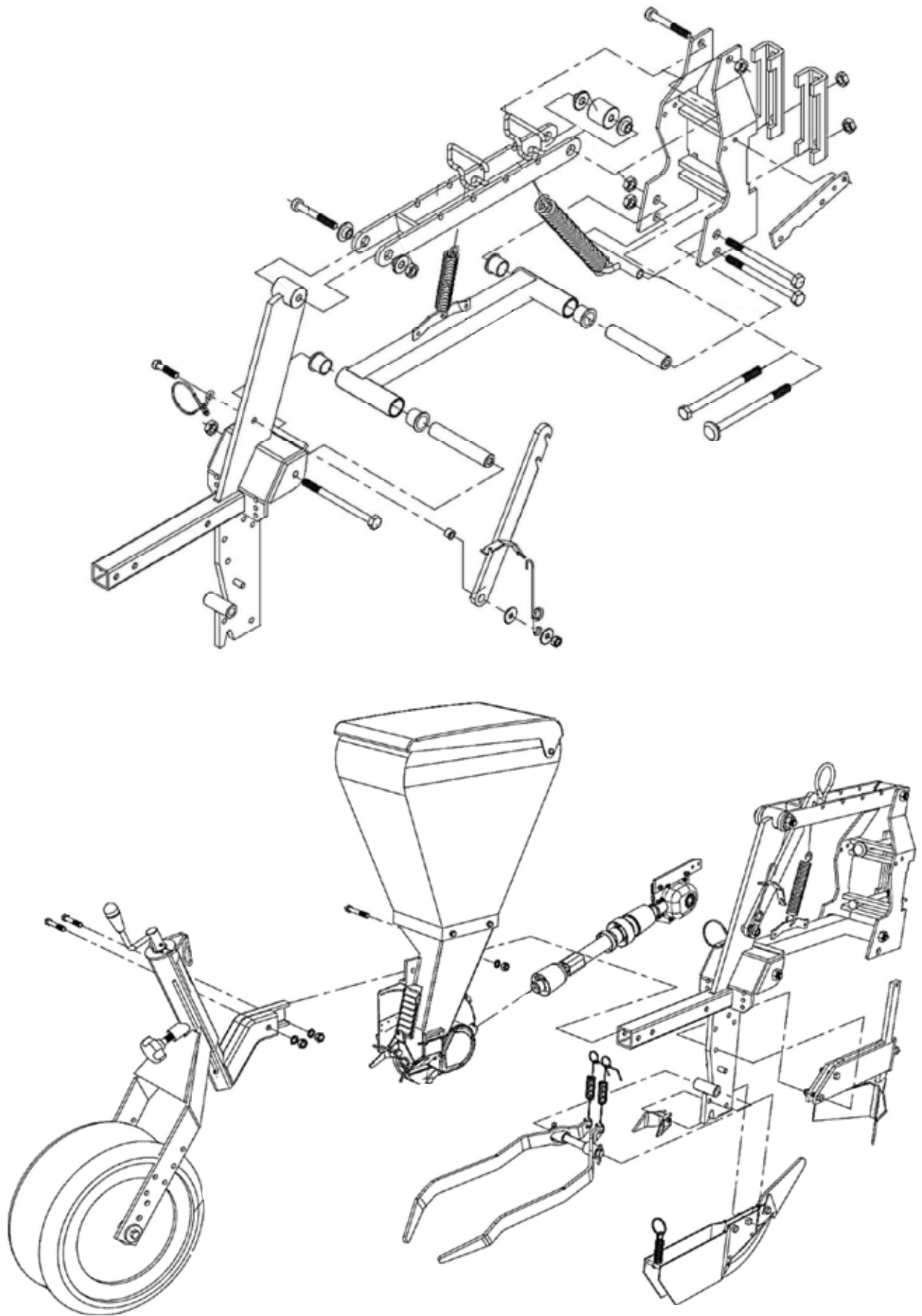
B Piezas de uso medio, disponibles a discreción.

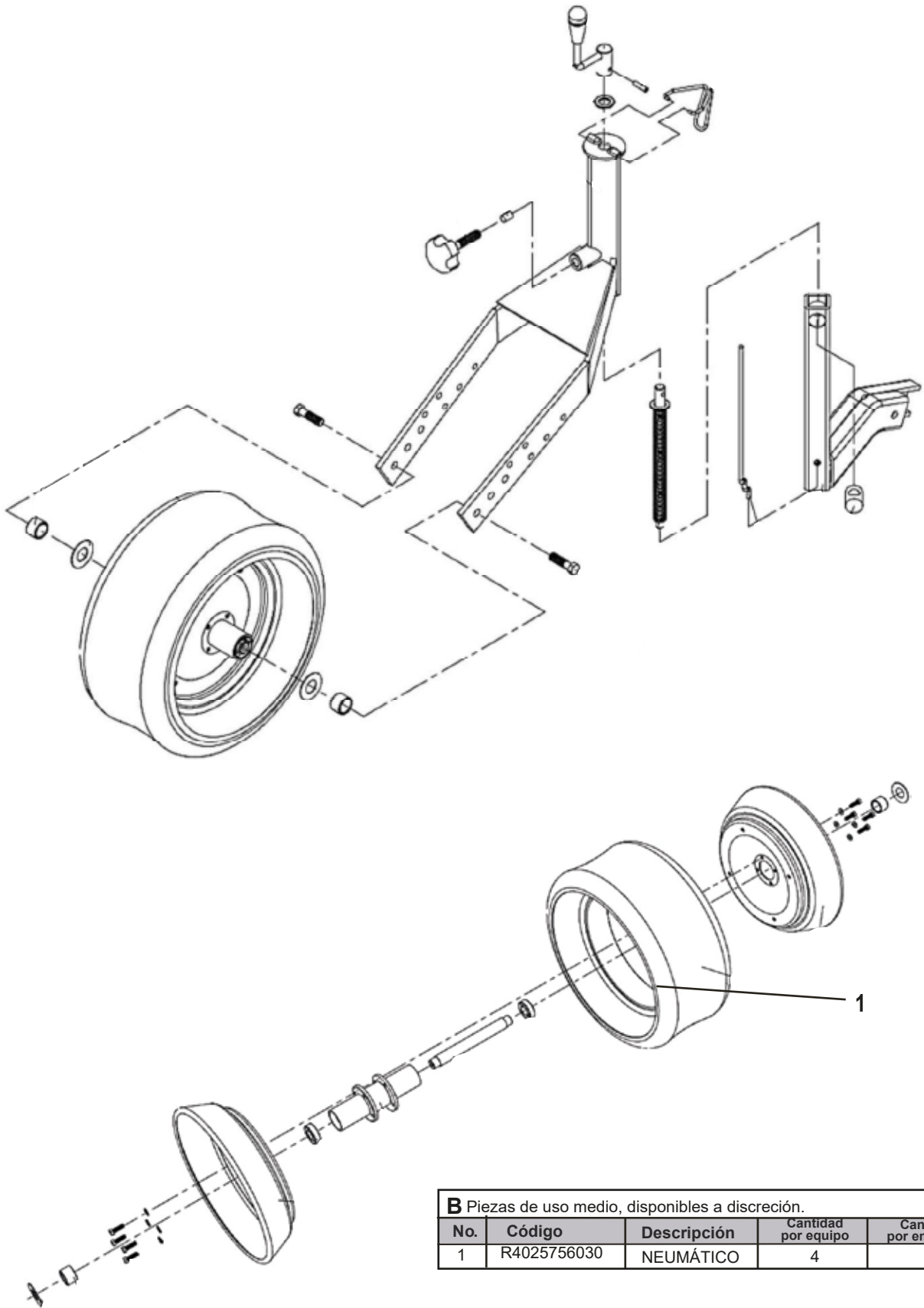
No.	Código	Descripción	Cantidad por equipo	Cantidad por empaque
1	R4025756013	ENGRANE	1	1
2	R4025756014	ENGRANE	1	1



B Piezas de uso medio, disponibles a discreción.

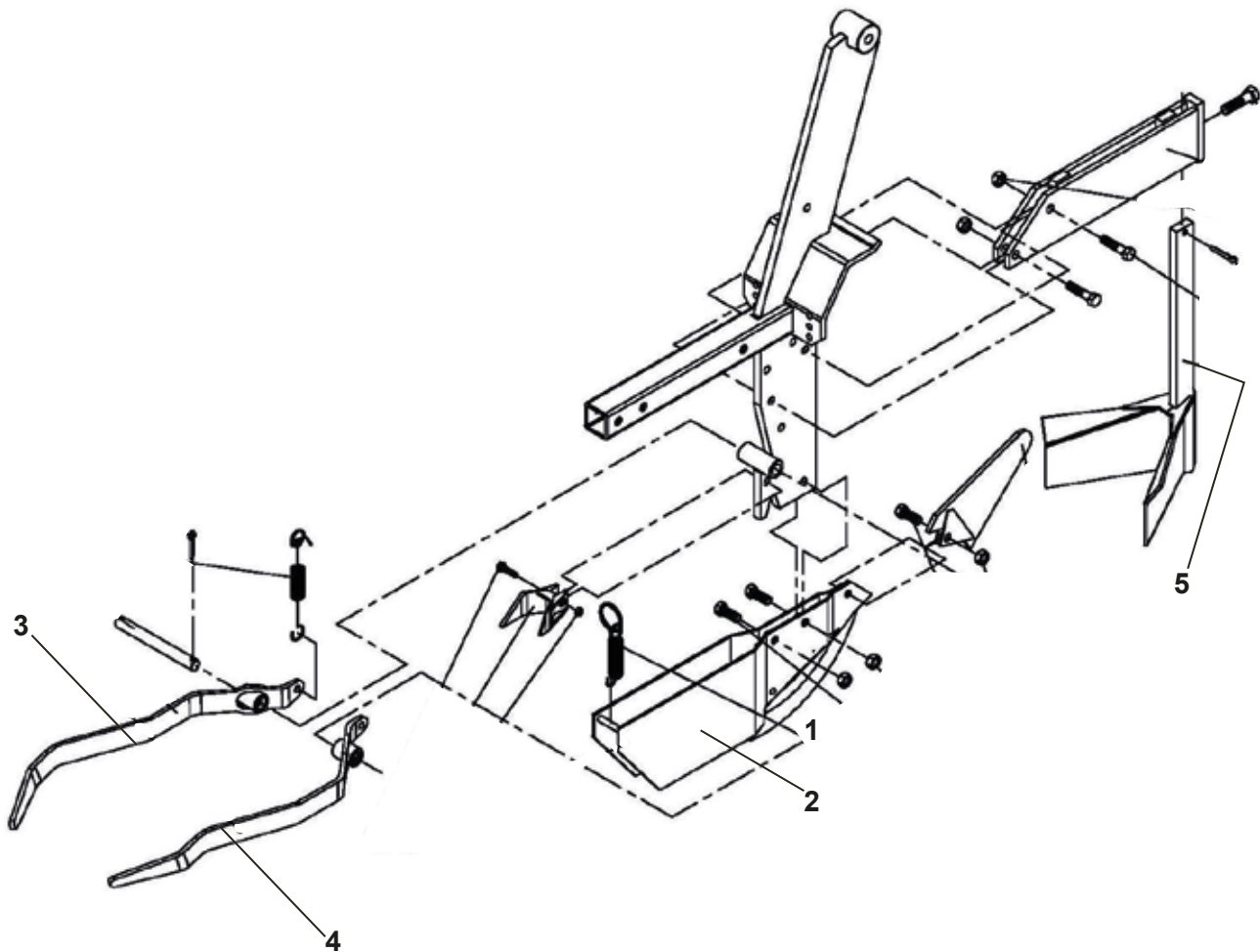
No.	Código	Descripción	Cantidad por equipo	Cantidad por empaque
1	R4025756019	ENGRANE	1	1
2	R4025756020	ENGRANE	1	1
3	R4025756021	ENGRANE	1	1
4	R4025756022	ENGRANE	1	1
5	R4025756023	ENGRANE	1	1
6	R4025756024	ENGRANE	1	1
7	R4025756093	ENGRANE	1	1
8	R4025756025	BIRLO	2	1
9	R4025756088	TUERCA	4	1
10	R4025756094	SEPARADOR	14	1





B Piezas de uso medio, disponibles a discreción.

No.	Código	Descripción	Cantidad por equipo	Cantidad por empaque
1	R4025756030	NEUMÁTICO	4	1

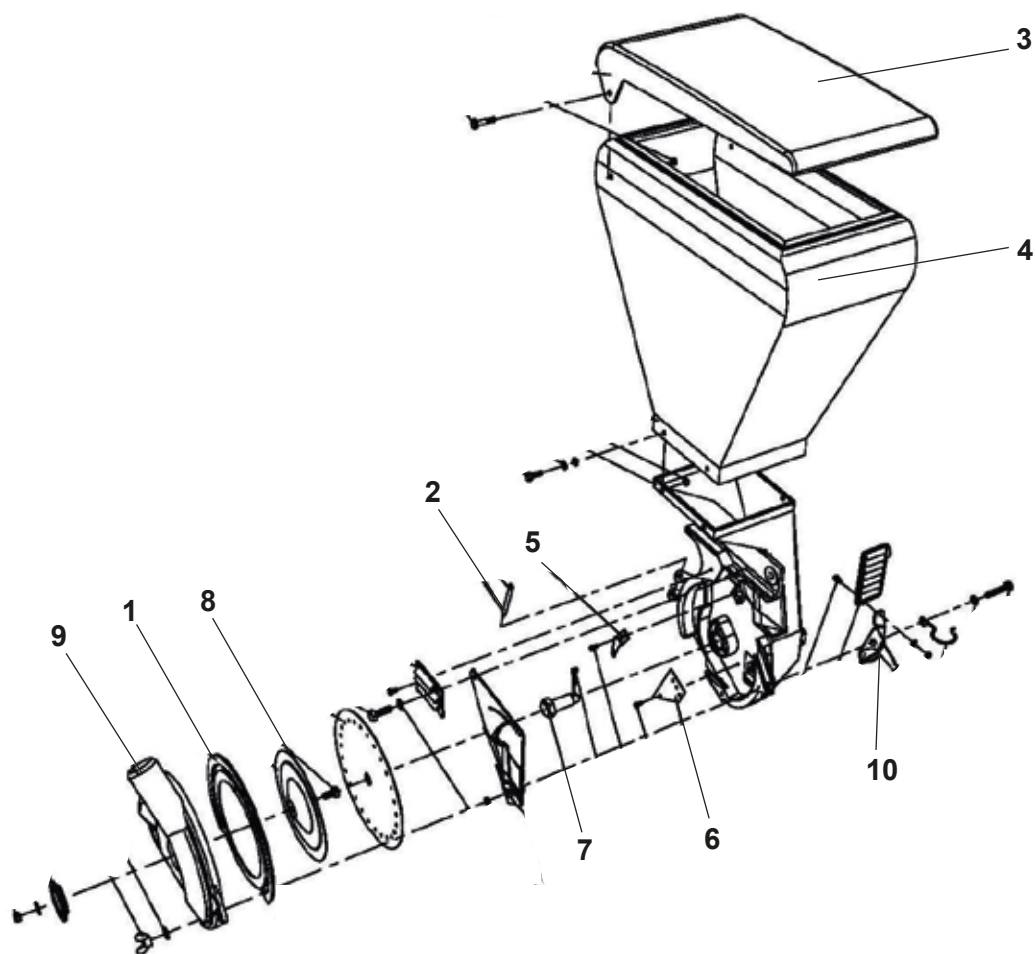


A Piezas de desgaste y consumibles siempre disponibles.

No.	Código	Descripción	Cantidad por equipo	Cantidad por empaque
1	R4025756031	RESORTE	4	1
2	R4025756035	PICO	4	1

B Piezas de uso medio, disponibles a discreción.

No.	Código	Descripción	Cantidad por equipo	Cantidad por empaque
3	R4025626033	LIMPIADOR	4	1
4	R4025626034	LIMPIADOR	4	1
5	R4025626095	PICO	4	1

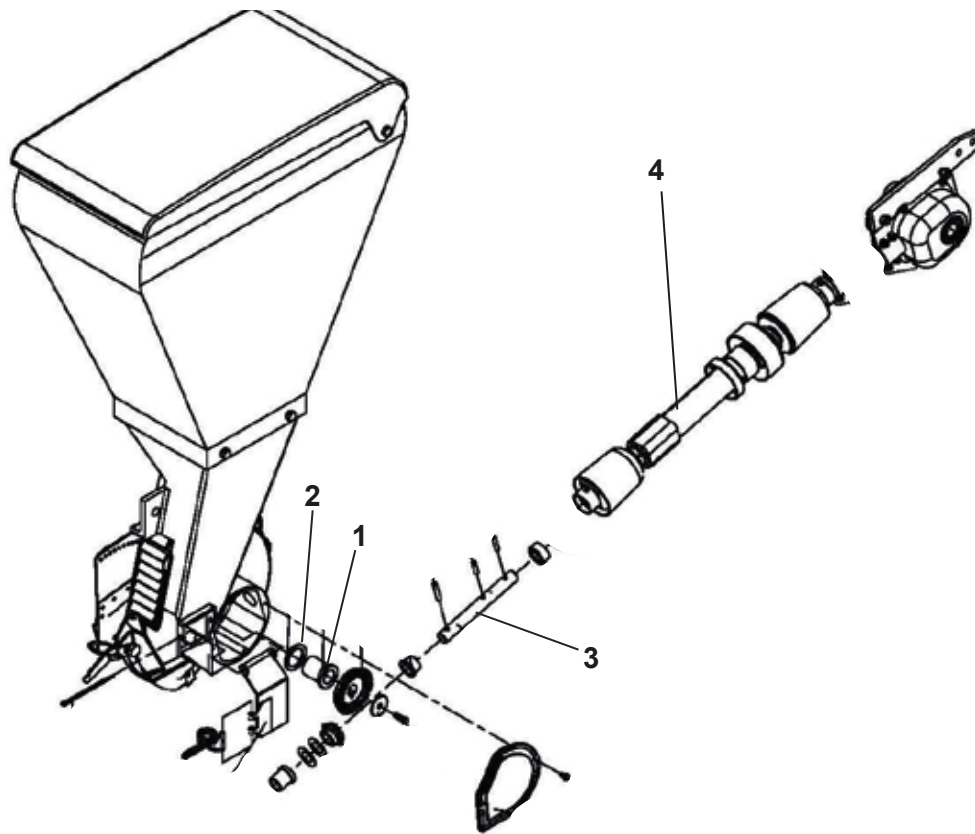


A Piezas de desgaste y consumibles siempre disponibles.

No.	Código	Descripción	Cantidad por equipo	Cantidad por empaque
1	R4025756045	EMPAQUE	1	1
2	R4025756097	PERNO	1	1

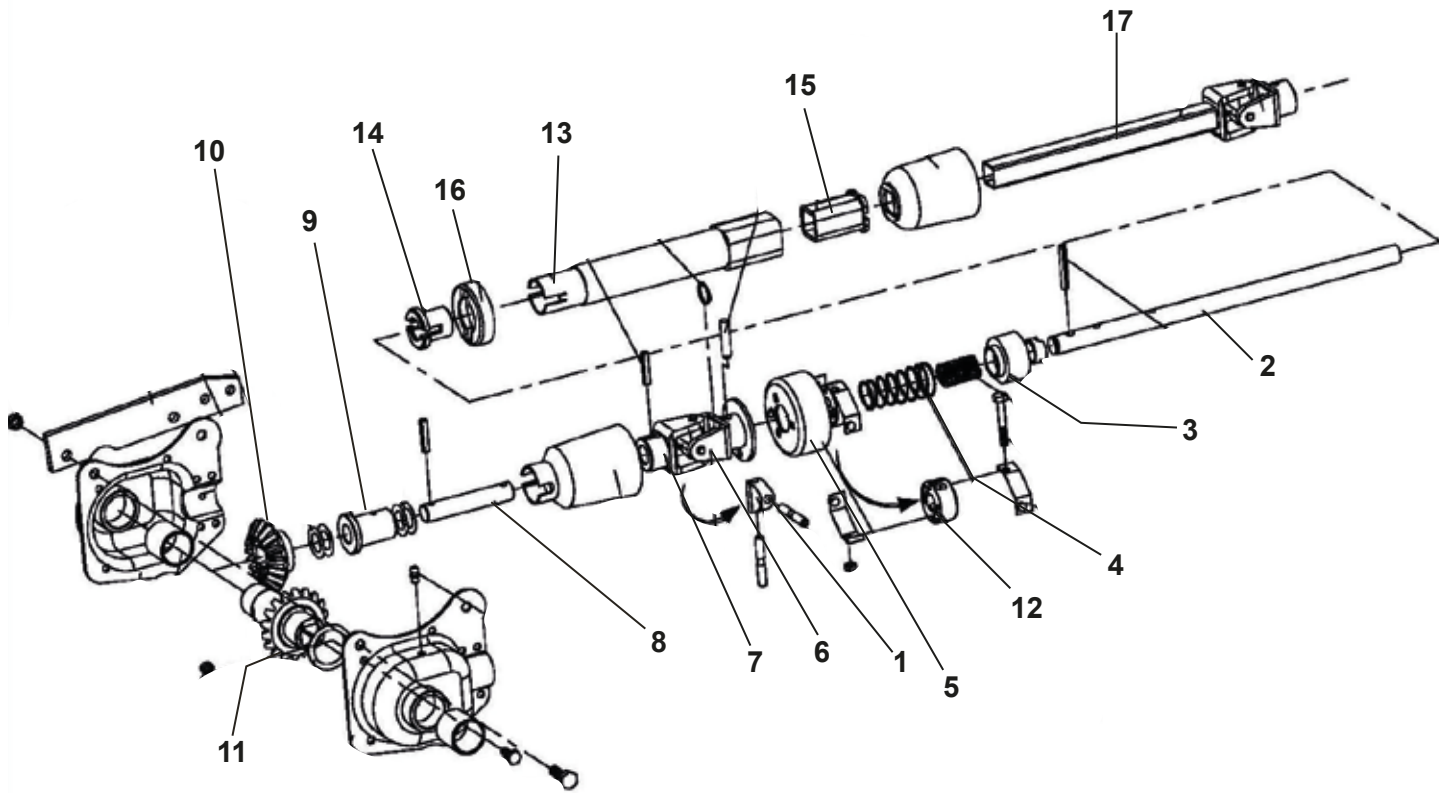
B Piezas de uso medio, disponibles a discreción.

No.	Código	Descripción	Cantidad por equipo	Cantidad por empaque
3	R4025756096	TAPADERA	1	1
4	R4025756036	TANQUE	1	1
5	R4025756098	PLACA	2	1
6	R4025756037	PLACA	1	1
7	R4025756038	PERNO	1	1
8	R4025756044	TAPADERA	1	1
9	R4025756046	TAPADERA	1	1
10	R4025756047	BUJE	1	1



B Piezas de uso medio, disponibles a discreción.

No.	Código	Descripción	Cantidad por equipo	Cantidad por empaque
1	R4025756041	BUJE	4	1
2	R4025756003	AJUSTE	4	1
3	R4025756043	FLECHA	4	1
4	R4025756048	FLECHA	4	1



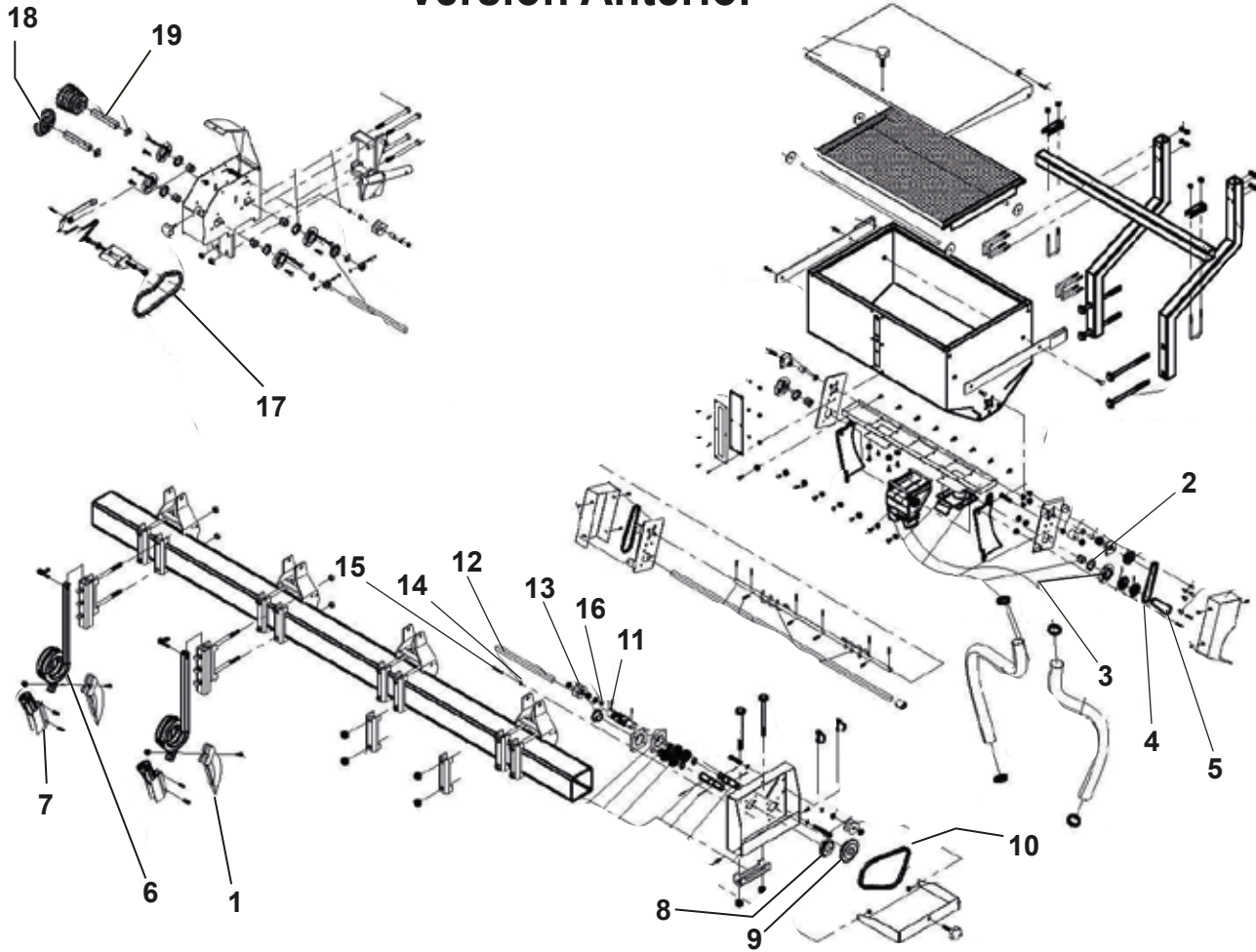
A Piezas de desgaste y consumibles siempre disponibles.

No.	Código	Descripción	Cantidad por equipo	Cantidad por empaque
1	R4025756052	PORTA PERNO	2	1

B Piezas de uso medio, disponibles a discreción.

No.	Código	Descripción	Cantidad por equipo	Cantidad por empaque
2	R4025756099	EJE	1	1
3	R4025756103	BUJE	1	1
4	R4025756105	RESORTE	1	1
5	R4025756049	COPLA	1	1
6	R4025756051	CRUCETA	1	1
7	R4025756122	YUGO	1	1
8	R4025756053	FLECHA	1	1
9	R4025756054	BUJE	1	1
10	R4025756055	ENGRANE	1	1
11	R4025756056	ENGRANE	1	1
12	R4025756100	TRINQUETE	1	1
13	R4025756101	TUBO	1	1
14	R4025756057	BUJE	1	1
15	R4025756058	BUJE	1	1
16	R4025756102	BUJE	1	1
17	R4025756104	TUBO	1	1

Versión Anterior

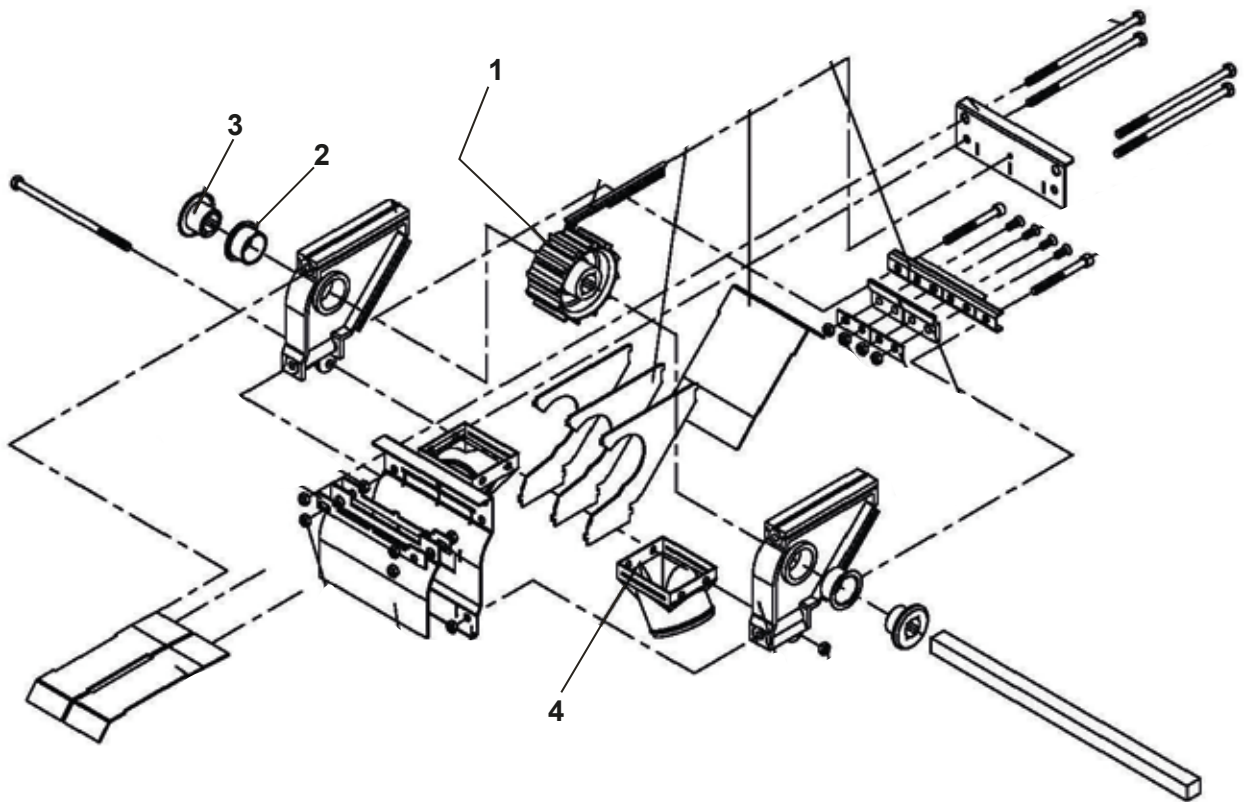
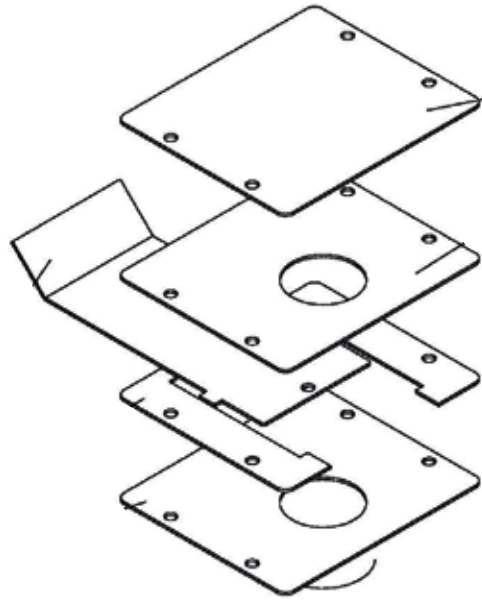


A Piezas de desgaste y consumibles siempre disponibles.

No.	Código	Descripción	Cantidad por equipo	Cantidad por empaque
1	R4025756067	PICO	4	1

B Piezas de uso medio, disponibles a discreción.

No.	Código	Descripción	Cantidad por equipo	Cantidad por empaque
2	R4025756106	BUJE	2	1
3	R4025756092	CHUMACERA	4	1
4	R4025756123	CADENA	2	1
5	R4025756083	CADENA	1	1
6	R4025756124	RESORTE	2	1
7	R4025756125	PORTA MACHETE	2	1
8	R4025756126	ENGRANE	1	1
9	R4025756127	ENGRANE	1	1
10	R4025756083	CADENA	1	1
11	R4025756111	FLECHA	1	1
12	R4025756112	FLECHA	1	1
13	R4025756113	ENGRANE	1	1
14	R4025756089	TUERCA	8	1
15	R4025756128	TORNILLO	8	1
16	R4025756086	RONDANA	4	1
17	R4025756082	CADENA	1	1
18	R4025756060	ENGRANE	1	1
19	R4025756129	FLECHA	2	1

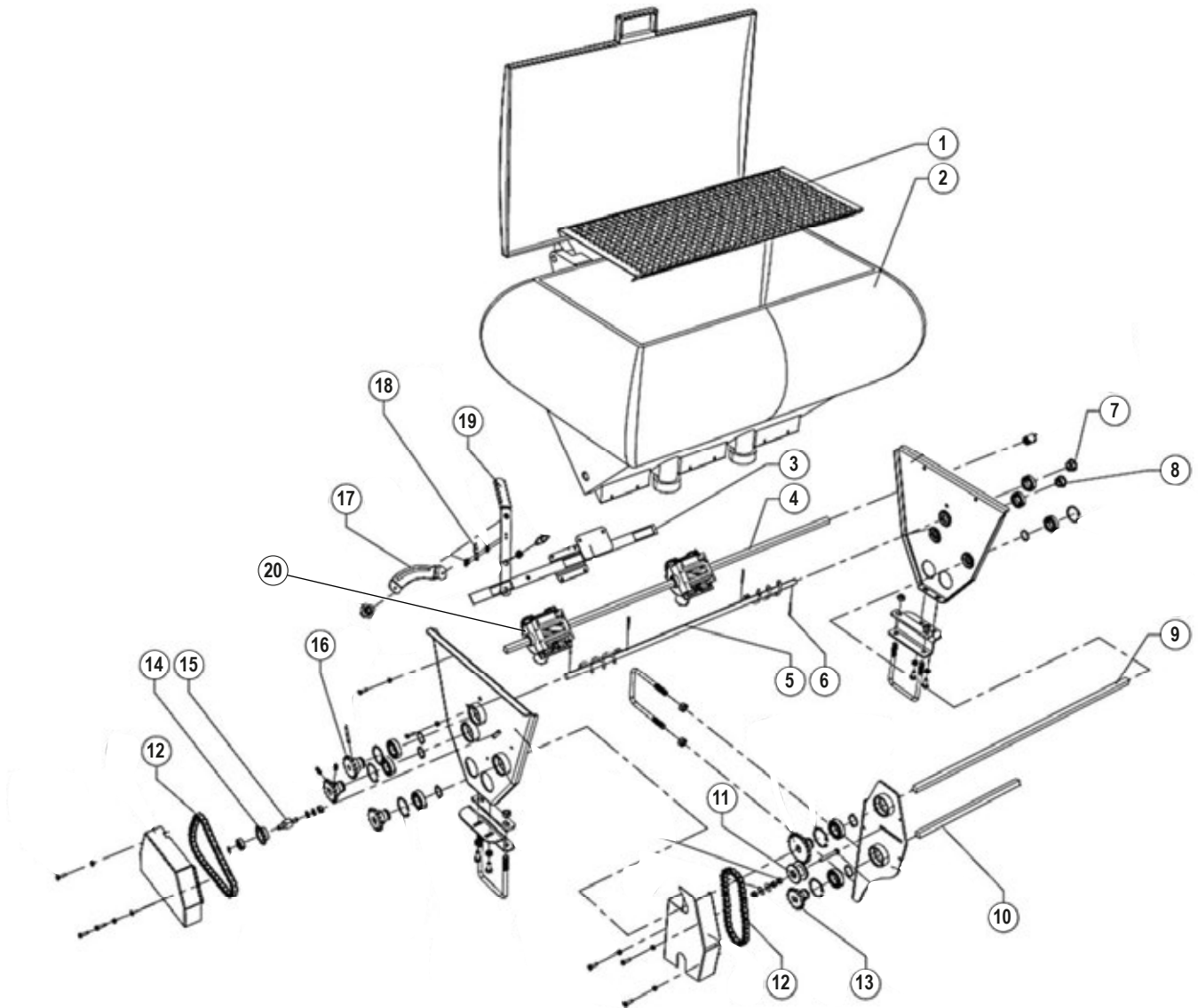


A Piezas de desgaste y consumibles siempre disponibles.

No.	Código	Descripción	Cantidad por equipo	Cantidad por empaque
1	R4025756066	ENGRANE	2	1

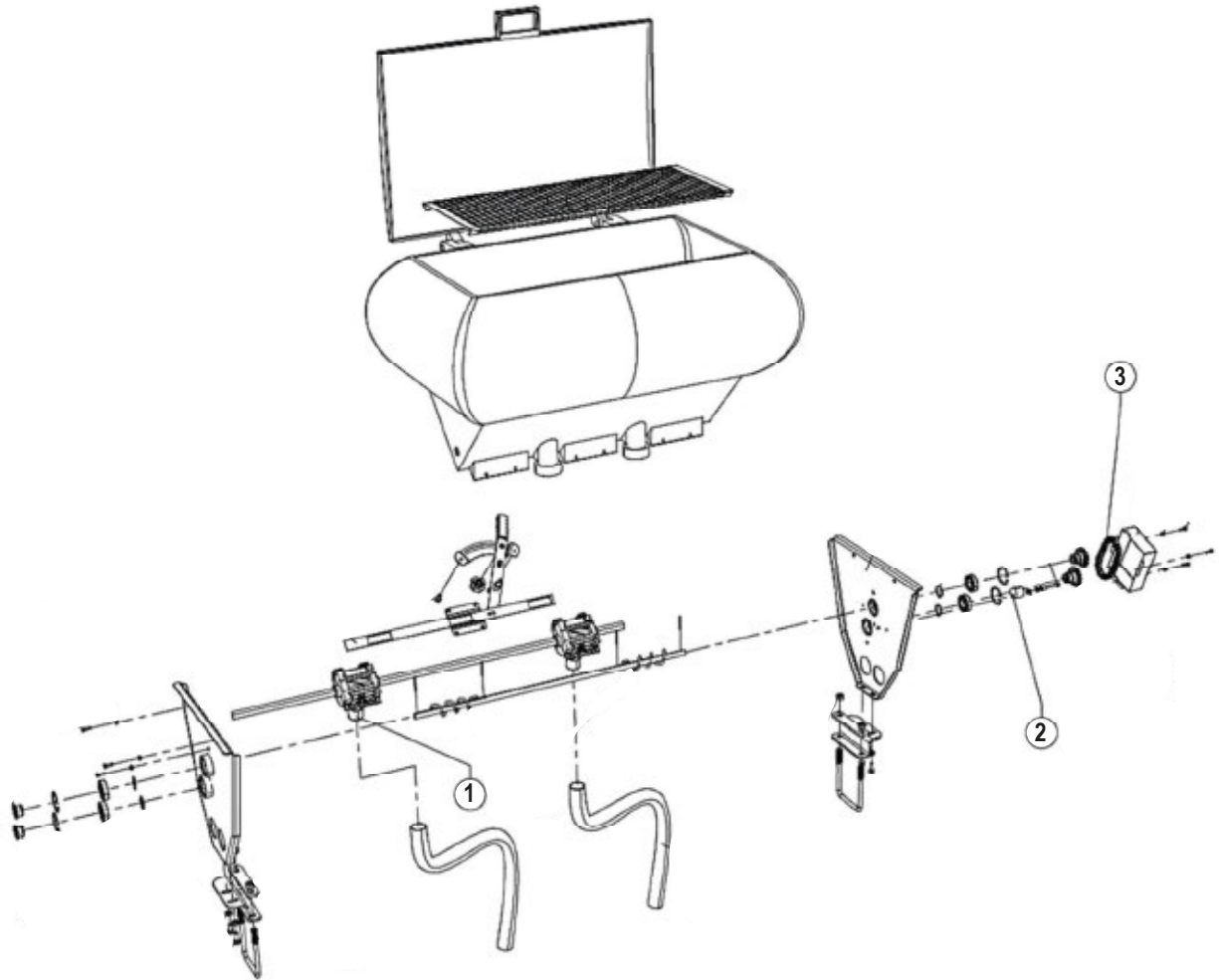
B Piezas de uso medio, disponibles a discreción.

No.	Código	Descripción	Cantidad por equipo	Cantidad por empaque
2	R4025626108	SEPARADOR	2	1
3	R4025626107	BUJE	2	1
4	R4025626109	COPLÉ	2	1



B Piezas de uso medio, disponibles a discreción.

No.	Código	Descripción	Cantidad por equipo	Cantidad por empaque
1	R4025756131	CRIBA	2	1
2	R4025756132	TANQUE	2	1
3	R4025756133	CONECTOR	1	1
4	R4025756134	FLECHA	2	1
5	R4025756135	FLECHA	2	1
6	R4025756136	PERNO	4	1
7	R4025756137	BALERO	2	1
8	R4025756138	BUJE	2	1
9	R4025756139	FLECHA	1	1
10	R4025756140	FLECHA	1	1
11	R4025756141	TENSOR	1	1
12	R4025756142	CADENA	1	1
13	R4025756143	ENGRANE	4	1
14	R4025756144	ENGRANE	1	1
15	R4025756145	FLECHA	1	1
16	R4025756146	ENGRANE	2	1
17	R4025756147	NIVEL	2	1
18	R4025756148	NIVEL	2	1
19	R4025756149	PALANCA	2	1
20	R4025756072	DOSIFICADOR	4	1



A Piezas de desgaste y consumibles siempre disponibles.

No.	Código	Descripción	Cantidad por equipo	Cantidad por empaque
1	R4025756150	DOSIFICADOR	4	1
2	R4025756151	TENSOR	1	1

B Piezas de uso medio, disponibles a discreción.

No.	Código	Descripción	Cantidad por equipo	Cantidad por empaque
3	R4025756142	CADENA	1	1