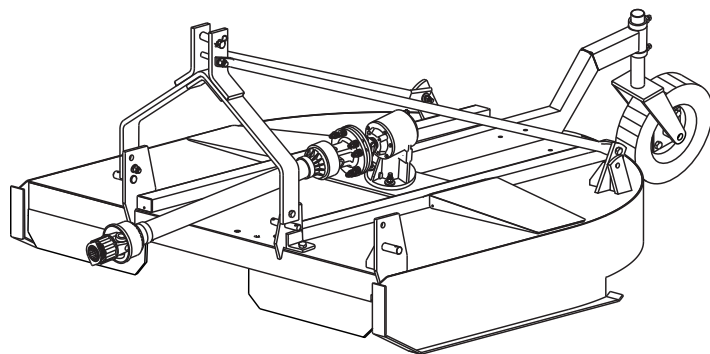


SWISSMEX®

MANUAL DE OPERADOR

CORTADORA ROTATIVA



150-C 150 180 210

EQUIPO CAT II

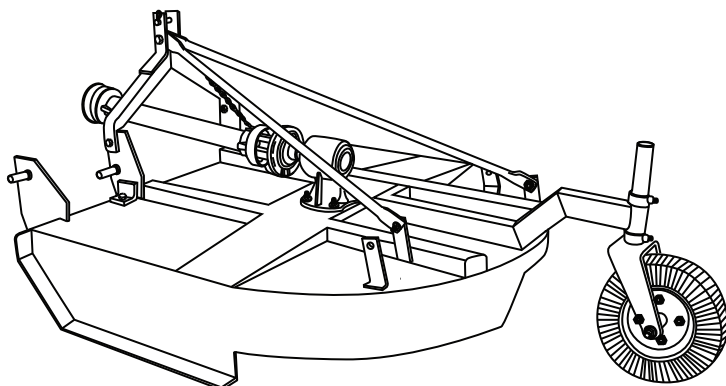
Este equipo es ideal para labores de limpieza en terrenos y caminos, cortar pastos y/o maleza y para desmenuzar los residuos de cosechas.

MODELOS Nacional

**653030, 653035, 653060,
653080**

Exportación

**653017, 653025
653070, 653085**



ÍNDICE

1. Introducción.....	1
2. Información de seguridad.....	1, 2
2.1 Equipo de protección	
2.2 Medidas de seguridad	
3. Información general.....	3, 4
3.1 Placa de identificación	
3.2 Componentes principales	
3.3 Datos técnicos	
3.4 Ensamble	
4. Operación.....	4, 5, 6
4.1 Que debe hacer antes de poner en marcha su equipo	
4.2 Acople al tractor	
4.2.1 Enganche de la desvaradora	
4.2.2 Como cortar el eje cardán al largo correcto	
4.3 Posición de trabajo y nivelación de corte	
4.4 Puesta en marcha	
4.5 Descentrado de la desvaradora (opcional)	
5. Mantenimiento.....	6, 7
5.1 Guía para mantenimiento	
6. Posibles problemas, causas y soluciones.....	7
7. Refacciones.....	8, 9
8. Almacenamiento.....	10

1. INTRODUCCIÓN

Gracias por comprar una desvaradora Swissmex, le garantizamos que el producto que ha adquirido cuenta con calidad insuperable ya que fue desarrollado con tecnología de punta, siguiendo los estándares de calidad requeridos.

Este equipo fue cuidadosamente diseñado y fabricado con el fin de proporcionar el máximo rendimiento, economía y facilidad de operación. Es importante que el operador conozca toda la información contenida en este manual, léalo antes de operarlo, siga las recomendaciones paso a paso y téngalo a la mano para consultarlo cuando sea necesario.



Este manual contiene importantes advertencias de seguridad: lea con atención y esté atento a cualquier posible accidente. Conserve todas las etiquetas del equipo y si es necesario reemplácelas.

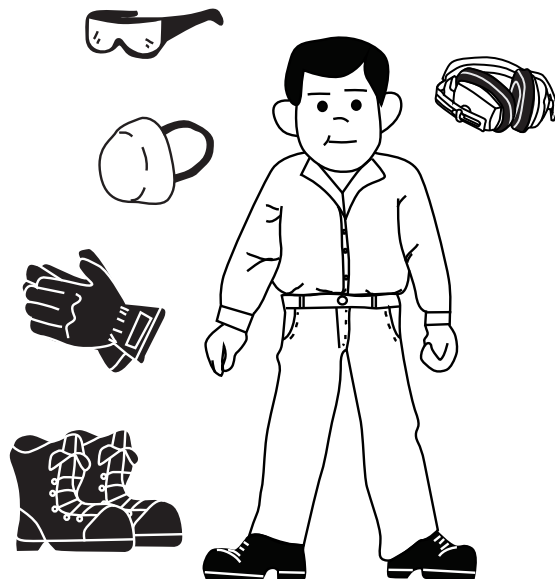
Con este equipo usted podrá realizar con facilidad limpieza de terrenos con vegetación espontánea, arbustos pequeños, pasto y triturar el resto de la cosecha anterior como pata de maíz, trigo, cebada, sorgo, etc.

2. INFORMACIÓN DE SEGURIDAD

A continuación describiremos los puntos más importantes a revisar para la seguridad de usted y de terceros.

2.1 EQUIPO DE PROTECCIÓN

- Guantes protectores
- Lentes de seguridad
- Zapatos cerrados
- Tapones auditivos o conchas
- Ropa ceñida



2.2 MEDIDAS DE SEGURIDAD


Evite accidentes por falta de conocimiento y por no seguir la reglas de seguridad descritas en este manual.

- Antes de poner su equipo en funcionamiento lea cuidadosamente este manual de instrucciones.
- La manipulación incorrecta y por personas no capacitadas puede ocasionar accidentes graves.
- No haga adaptaciones o improvisaciones; estas comprometen su equipo y ponen en riesgo su seguridad y la de terceros. Todas las modificaciones o adaptaciones que haga serán bajo su propio riesgo y esto hace **inválida la garantía**.
- No permita la presencia de niños, ancianos, personas con capacidades especiales o animales próximos al equipo durante su uso, mantenimiento, e incluso durante su almacenaje.
- Mantenga el equipo siempre en perfecto estado de conservación.
- Al transportar su equipo, verifique que el acople al tractor que lo remolcará sea correcto .
- Si por necesidades de su trabajo con la desvaradora requiere transitar por carreteras federales, estatales, siga las normas de vialidad.
- Mantenga las manos, los pies y ropa holgada lejos de piezas móviles.
- Al desconectar su equipo asegúrese de que se haga en terrenos planos y firmes.
- El operador, no deberá estar bajo los efectos del alcohol, drogas o medicamentos.

Siga las indicaciones de las etiquetas adheridas a su equipo.

¡IMPORTANTE!	
1.	Al acoplar el equipo a los 3 puntos del tractor, asegúrese que este nivelado el primer y segundo punto.
2.	Ajuste el 3 punto asegurándose que el acoplamiento no quede inclinado.
3.	Ajuste la altura deseada mediante la llanta soporte.
4.	Active la toma de fuerza del tractor sin aceleración y acelere gradualmente hasta lograr las 540 rpm. Para desactivar desacelere el tractor y luego proceda a desactivar.
5.	No exceda las 540 RPM del PTO del tractor.
6.	Asegúrese de ir a la velocidad acorde a la cantidad del material a triturar.
7.	Mantenga siempre el nivel de aceite adecuado en la transmisión.
8.	No retire la cortina de protección.
9.	Nunca permita personas cerca del equipo cuando esté en funcionamiento.
10.	No haga modificaciones o alteraciones en el diseño original del producto ya que invalidará la garantía
11.	Si transporta su equipo acoplado al tractor asegúrese de no exceder 25 km/h.
12.	Utilice siempre equipo de protección personal adecuado. Evite la ropa holgada.

SWET10468

 ATENCIÓN	1. Mantenga el nivel de aceite utilice siempre SAE 140.
	2. Revise periódicamente el nivel de aceite de la caja de transmisión, por lo menos cada 100 h de trabajo.

SWET10559-R00



SWET10551

CONSULTA EL MANUAL AQUÍ ▶



3. INFORMACIÓN GENERAL

En esta sección le mostraremos que compone su equipo.

3.1 PLACA DE IDENTIFICACIÓN

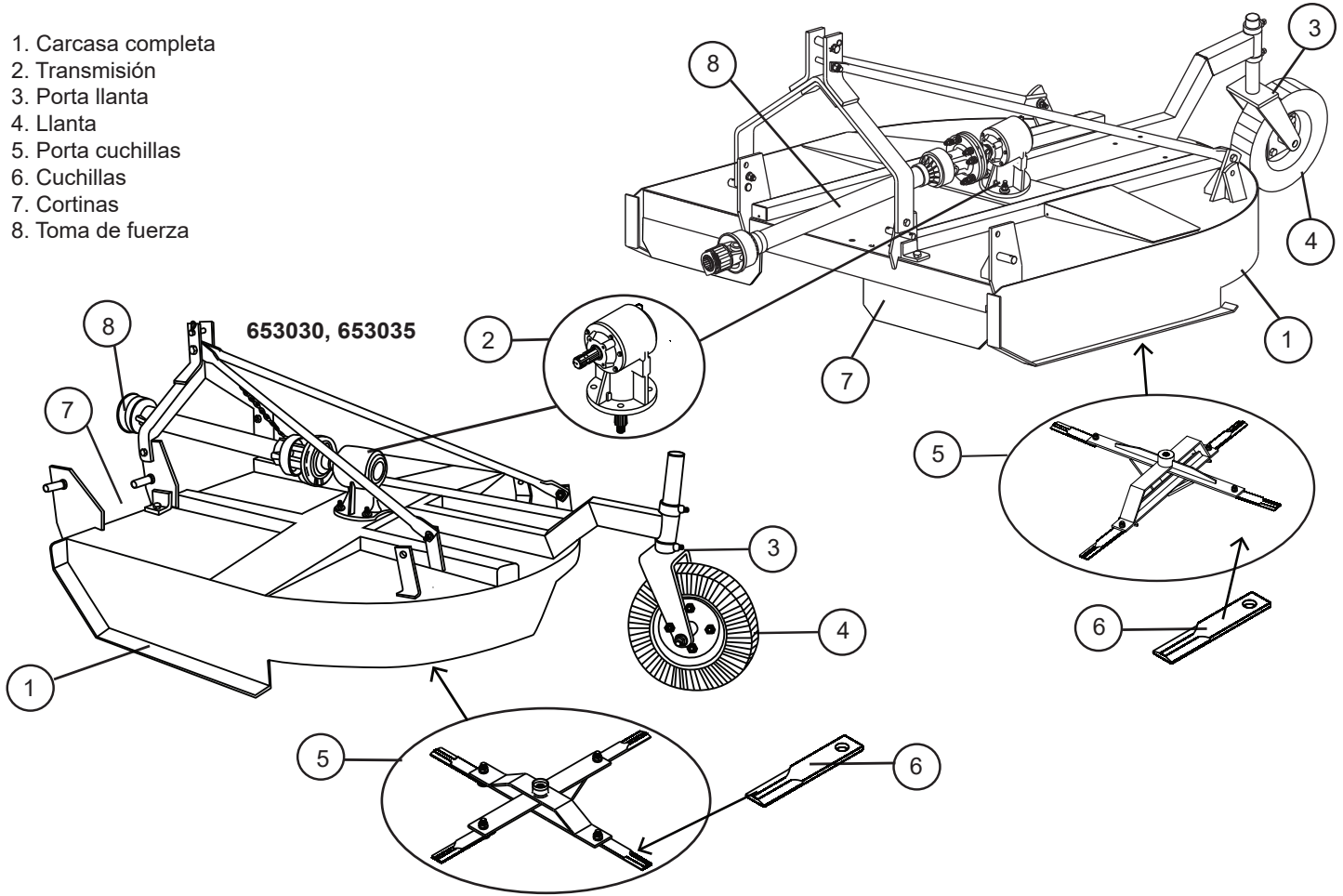
SWISSMEX®	
MODELO	
No. DE SERIE	
SWISSMEX-RAPID S.A. DE C.V. Calle Swissmex No. 500 Col. Las Ceibas 47440 Lagos de Moreno Jalisco	

Su equipo cuenta con una placa de identificación donde se encuentra el modelo y número de serie, esta información será útil para en caso de tramitar una garantía o requerir refacciones. Anote los datos de su equipo para que tenga la información siempre a la mano.

3.2 COMPONENTES PRINCIPALES

653060, 653080

1. Carcasa completa
2. Transmisión
3. Porta llanta
4. Llanta
5. Porta cuchillas
6. Cuchillas
7. Cortinas
8. Toma de fuerza



1. CARCASA: fabricada en lámina de grueso calibre, propia para uso pesado.



2. TRANSMISIÓN: reforzada de 60 HP, con engranes cónicos automotrices, que giran sobre rodamientos de alta resistencia.



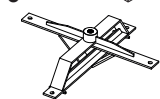
3. PORTA LLANTA: con ajuste de altura mediante opresores.



4. LLANTA: fabricada de tacones de hule sólido muy reforzada para larga duración.



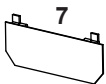
5. PORTA CUCHILLAS: mantiene estabilidad en el equipo y sostiene las cuchillas de forma abatible.



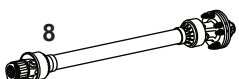
6. CUCHILLAS: de doble filo reversible con giro libre fabricadas de acero de larga vida.



7. CORTINAS DE PROTECCIÓN: metálica de calibre grueso que evita que el material salga proyectado a gran velocidad protegiendo al operador y al entorno.



8. TOMA DE FUERZA: su función es transmitir la fuerza motriz de PTO del tractor a la desvaradora.



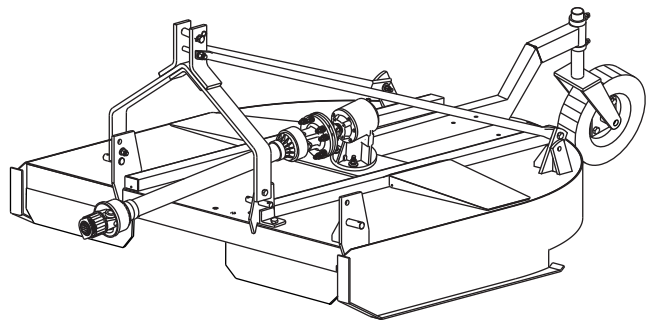
3.3 DATOS TÉCNICOS

ESPECIFICACIONES				
Modelo	653030	653035	653060	653080
Acople al tractor	Tres puntos			
Ancho de corte	1.5 m = 4.9 pies		1.8 m = 5.9 pies	2.1 m = 6.9 pies
Velocidad de la toma de fuerza	540 RPM			
Caja de engranes	60 HP; relación 1-1.50			80 HP; relación 1-1.46
Eje cardán	Equipado con clutch de resortes; el modelo 653060, 653035, 653080 incluye además una rueda libre.			
Protección frontal	Cortinas metálicas			
Navajas	4 en acero de doble filo, reversibles de giro libre			
Altura de corte	Ajustable a diversas posiciones			
Rueda	Revestimiento de hule sólido (de tacones)			
Velocidad de trabajo	4 a 10 km/h			
Potencia mínima requerida	58 HP			70 HP
RPM de las cuchillas	810 (a 540 RPM de la toma de fuerza del tractor)			788 (a 540 RPM de fuerza del tractor)
Peso	300 kg. aprox.			385 kg. aprox.

3.4 ENSAMBLE

Verifique que su equipo esté completo y que reciba lo siguiente:

- Carcasa completa con cortina
- Transmisión y toma de fuerza
- Porta navajas y navajas



4. OPERACIÓN

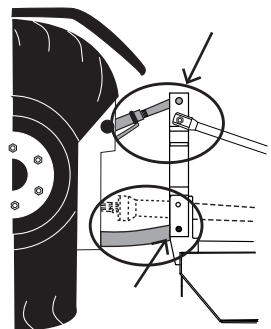
4.1 QUE DEBE HACER ANTES DE PONER EN MARCHA SU EQUIPO

- Revise visualmente que todas las partes equipo estén en su lugar como tornillos y tuercas bien ajustadas.
- Ajuste la posición de trabajo de su equipo y la nivelación de corte.
- Antes de iniciar su jornada de trabajo primeramente familiarícese con las partes de desvaradora y las señales de seguridad.
- Extreme precauciones cuando maneje su desvaradora.
- Compruebe que la desvaradora esté situada en una superficie nivelada antes de su uso.
- Mantenga las manos y los pies alejados de la piezas en movimiento.

4.2 ACOPLA AL TRACTOR

4.2.1 ENGANCHE DE LA DESVARADORA

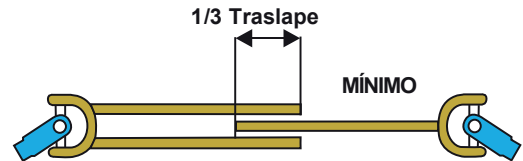
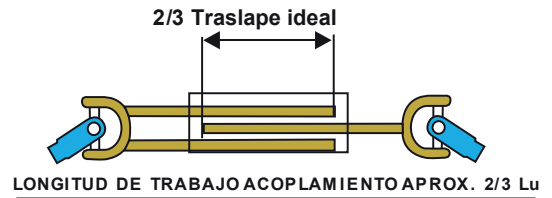
Su equipo cuenta con enganche a tres puntos categoría II, puede ser enganchado a cualquier tractor con enganche universal de tres puntos de levante, para ello se debe cuidar la alineación entre el tractor y la desvaradora, si es necesario se debe ajustar el ancho entre un brazo y otro del tractor ajustando los tensores de los brazos del tractor.



La desvaradora está diseñada para trabajar 540 RPM en la toma de fuerza de su tractor, nunca conecte su desvarador a 1000 RPM ya que podría dañarse y de mucho riesgo para el tractor y operador.

Al conectar la flecha cardán al tractor y a la desvaradora debe tomar en cuenta la oscilación de los tubos telescópicos de la flecha cardán, ya que estos no deben de estar demasiado cortos por que se pueden desconectar, ni tampoco demasiado largos por que pueden empujar la toma de fuerza del tractor o a la caja de transmisión y dañarla, por lo tanto tiene que revisar y valorar la oscilación de los tubos telescópicos antes de poner a trabajar su equipo. Si están mas largos se recortan los tubos de los extremos o si están cortos se solicite el cambio por una flecha cardán más larga.

- 1.- Acople el equipo al tractor sujetándolo del enganche.
- 2.- Coloque el eje cardán y verifique si este quedó a la medida (1/3 de los tubos con traslape como mínimo), o si queda corto o largo ajuste el eje cardán al tractor cuando sea necesario cortando las barras macho y hembra de manera que después del acoplamiento del equipo, quede con el traslape necesario (ver indicaciones de corte del eje cardán a continuación).

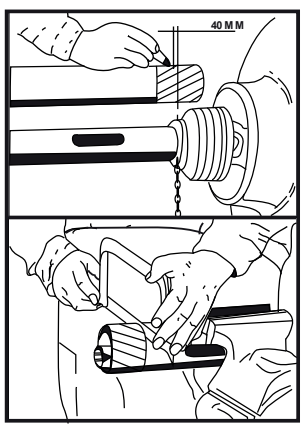


NOTA: Identifique que lado va al tractor y que lado a la desvaradora (en la etiqueta que tiene la toma de fuerza).

NOTA: Recuerde que el tubo hembra siempre va al lado del tractor y el tubo macho al lado del implemento.

4.2.3 CÓMO CORTAR EL EJE CARDÁN AL LARGO CORRECTO

- Separar el eje cardán en dos partes.
- Montar medio eje cardán al lado del tractor y el otro medio eje cardán al lado del implemento.
- Alinear el implemento de manera que los dos medios cardanes queden a la misma altura.
- Poner un medio eje cardán al lado del otro medio eje cardán.
- A partir del inicio del tubo de protección plástico medir 40 mm.
- Cortar la protección de plástico (cortar la misma distancia en ambos medios ejes).
- Cortar el eje macho y hembra la misma cantidad que se le cortó al plástico protector.
- Redondear los bordes de corte y limpiar cuidadosamente la limadura.
- Lubricar la flecha de la toma de fuerza y las protecciones de plástico.



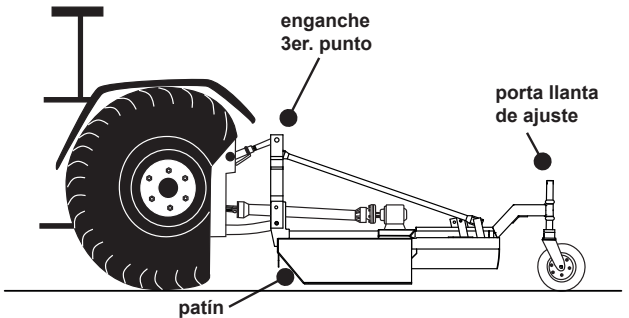
NOTA: Por su propia seguridad verifique que la toma de fuerza y la flecha cardán queden bien conectadas hasta el tope y revise que el seguro esté en su posición. Para evitar que se suelte al momento de trabajar.

4.3 POSICIÓN DE TRABAJO Y NIVELACIÓN DE CORTE

Si desea que su desvaradora y navajas tengan una larga vida, es necesario que no toque el suelo mientras trabaja, su equipo cuenta con varios puntos para lograr una nivelación adecuada y es necesario los siguientes pasos, colocando el tractor y equipo en una superficie plana y continúe con lo siguiente:

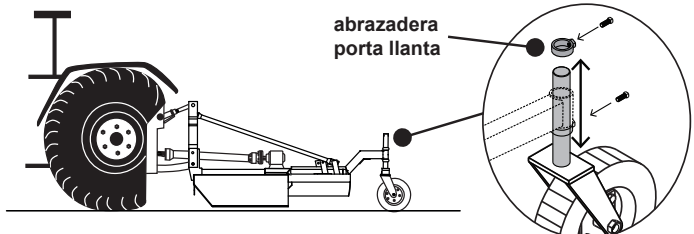
Paso número 1:

Fije la altura de la desvaradora cuidando que los patines laterales no rocen el piso en ambos lados, los patines deben de quedar ligeramente arriba de la superficie y se debe cuidar que las navajas no toquen los surcos en caso de cultivos surcados.



Paso número 2:

Ajustar la altura de la desvaradora: ajustándola por medio del porta llanta deslizando el tubo eje para dar la altura deseada y una vez asegurándola con las abrazaderas para porta llanta ajustando con los tornillos.



4.4 PUESTA EN MARCHA

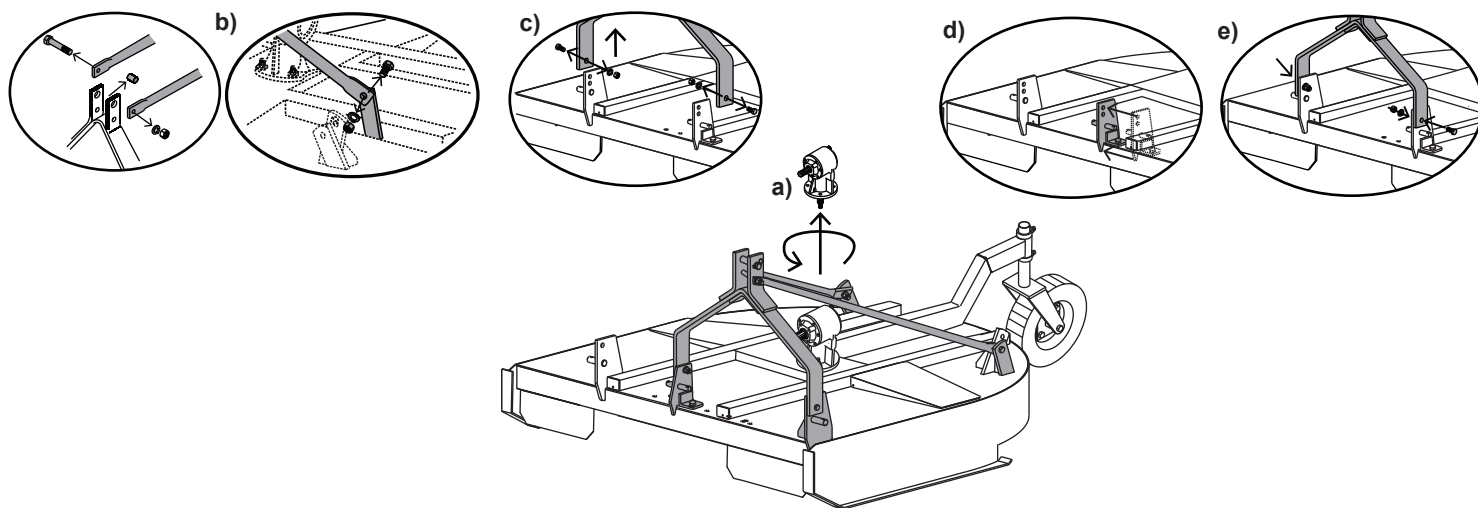
El funcionamiento de la desvaradora es simple y sencillo, que trabaja por medio de la potencia que el tractor transmite por la toma de fuerza. Para ponerla en marcha siga estos pasos:

- Su equipo cuenta con un faldón frontal para evitar que las navajas al trabajar lancen trozos de maleza o piedras al conductor.
- Con bajas revoluciones en su tractor, ponga el PTO, revolucionelo entre 1800 a 2000 rpm, en el tacómetro y con esto garantizará 540 RPM en el PTO del tractor.
- Cóloquese en el terreno de trabajo y cuide que los patines apenas hagan contacto con el piso. En esta posición las navajas trabajan libremente sin golpear en el piso.
- Si desea realizar cortes a mayor altura, levante ligeramente la desvaradora con el hidráulico del tractor, así seleccione la altura de corte adecuado, si se requiere ajuste el porta llanta.
- Una vez seleccionada la altura de corte, ajuste el tope en la palanca del hidráulico de su tractor, así siempre bajará su equipo a la misma altura y el corte será uniforme, por seguridad se recomienda levantar la desvaradora unos 30 cm en las orillas del terreno para dar las vueltas al tractor y bajarla al nivel seleccionado para iniciar un nuevo corte.

4.5 DESCENTRADO DE LA DESVARADORA (OPCIONAL)

La desvaradora tiene dos posiciones de trabajo. Una es la posición central al tractor, y la otra es la posición descentrada del tractor. Para hacer el cambio es muy sencillo, proceda con lo siguiente:

- Quite los tornillos de la caja de transmisión y gírela unos 25° que concidan las perforaciones de la transmisión y carcasa, fijando nuevamente.
- Retire los tornillos de los tirantes del acoplamiento del 3er punto y las orejas soporte de la carcasa.
- Mueva el enganche para 1o y 2o pto a las nuevas orejas o soportes de la carcasa.
- Ahora coloque el acoplamiento del 3er punto en la nueva posición y atorníllelo.
- Enseguida vuelva a colocar el 3er punto y los tirantes en la nueva posición y atorníllelos.



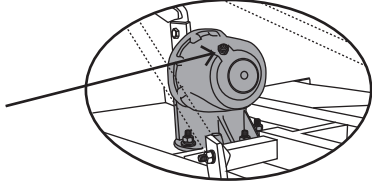
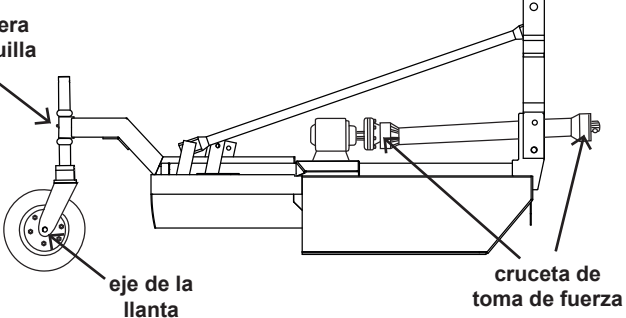
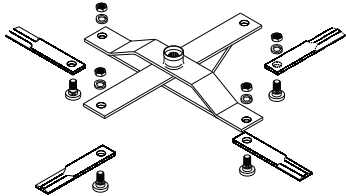
5. MANTENIMIENTO

Este equipo es de mantenimiento sencillo, si usted sigue los pasos que le mencionamos en este manual, la vida útil será muy prolongada.

5.1 GUÍA PARA MANTENIMIENTO.

NOTA: Contamos con servicio de reparación y mantenimiento para los equipos SWISSMEX. Únicamente repare su equipo si sabe como hacerlo, de lo contrario acuda a un profesional.

NOTA: Para asegurar un mejor funcionamiento use solo refacciones originales "SWISSMEX-RAPID".

TRANSMISIÓN	<p>Revise periódicamente el nivel de aceite de la caja de transmisión, por lo menos cada 100 hrs de trabajo, en caso de faltarle rellene hasta el nivel con aceite SAE 140.</p>	
PUNTOS DE ENGRASADO	<p>Es muy importante mantener engrasados las chumaceras de horquilla, crucetas de la toma de fuerza y eje de la llanta, para evitar el desgaste de chumaceras. Por lo general se recomienda aplicar grasa cada 10 horas de trabajo.</p>	
NAVAJAS	<p>Es necesario revisar periódicamente el rotor y las navajas para asegurar que estén en buenas condiciones, si alguna navaja está gastada o quebrada inmediatamente repóngala por una nueva para evitar que el rotor trabaje desbalanceado, ya que el exceso de vibraciones pueden dañar su equipo.</p>	

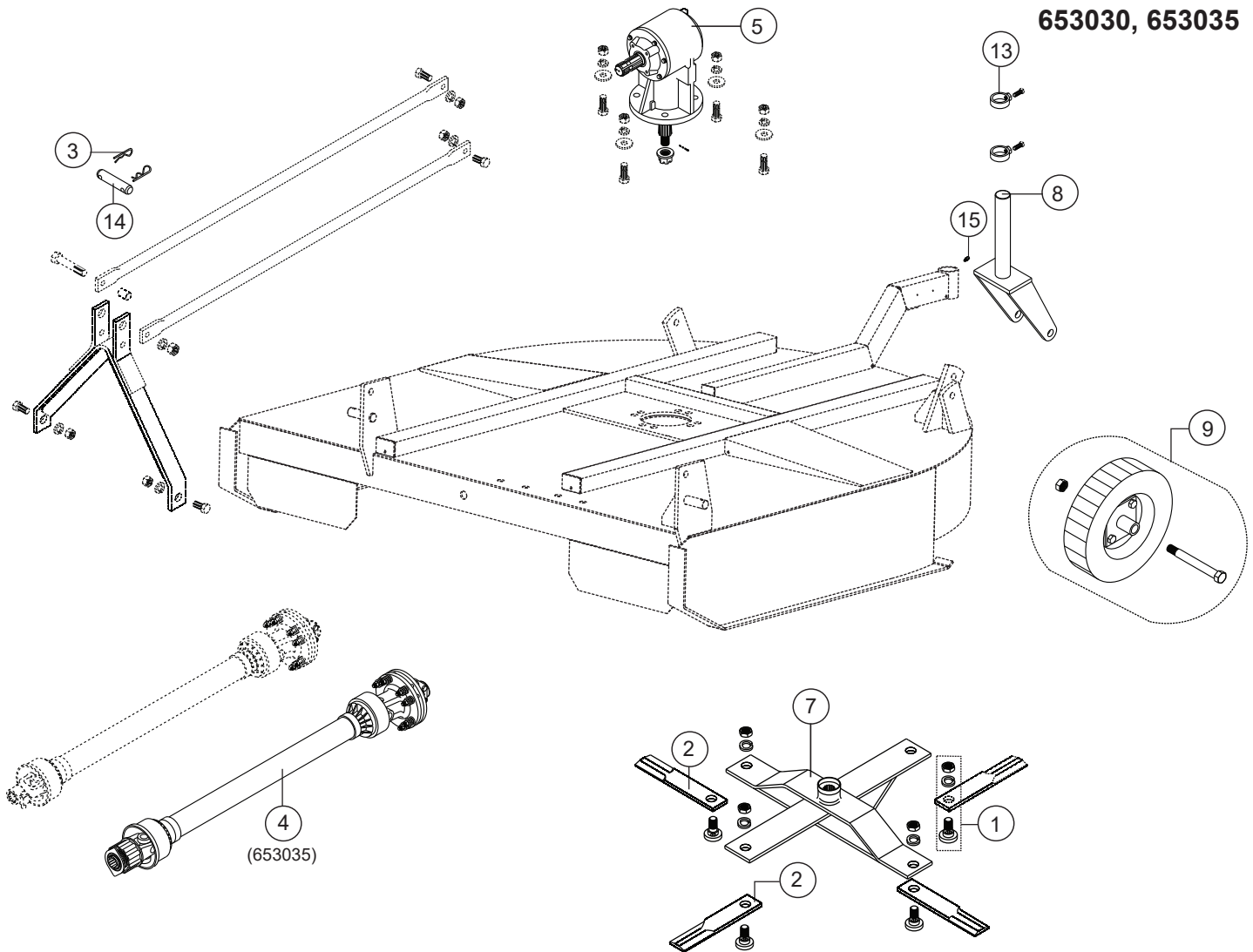
NOTA: Recuerde que usar la desvaradoras con navajas sin filo, reducirá el rendimiento y causará vibraciones excesivas dañando su equipo.

6. POSIBLES PROBLEMAS, CAUSAS Y SOLUCIONES

PROBLEMA	CAUSA	SOLUCIÓN
Corte desnivelado.	<ol style="list-style-type: none"> 1.- Longitud del tercer punto incorrecta. 2.- Rueda trasera mal nivelada. 	<ol style="list-style-type: none"> 1.- Corrija longitud del tercer punto. 2.- Coloque en posición la barra soporte de la rueda trasera.
Corte incorrecto.	<ol style="list-style-type: none"> 1.- Cuchillas sin filo. 2.- Velocidad excesiva. 3.- Bajas RPM. 	<ol style="list-style-type: none"> 1.- Afile las cuchillas. 2.- Reduzca velocidad de trabajo. 3.- Acelere la toma de fuerza a 540 RPM.
El material cortado se acumula en la carcasa.	<ol style="list-style-type: none"> 1.- Baja de altura de corte. 2.- Operación en lugares con obstáculos y pedregosos. 	<ol style="list-style-type: none"> 1.- Levante la carcasa. 2.- Opere con cuidado evitando los obstáculos.
Las cuchillas no giran.	<ol style="list-style-type: none"> 1.- Se patina el clutch. 2.- Tornillo fusible roto. 	<ol style="list-style-type: none"> 1.- Hacer la calibración correcta del clutch. 2.- Reemplace por otro.
Vibración excesiva	<ol style="list-style-type: none"> 1.- Cuchillas desgastadas ó rotas. 2.- Tornillería floja. 	<ol style="list-style-type: none"> 1.- Afile uniformemente y/o reemplace por nuevas. 2.- Apriete tornillería.

7. REFACCIONES

**MODELOS
653030, 653035**



A Piezas de desgaste y consumibles siempre disponibles.

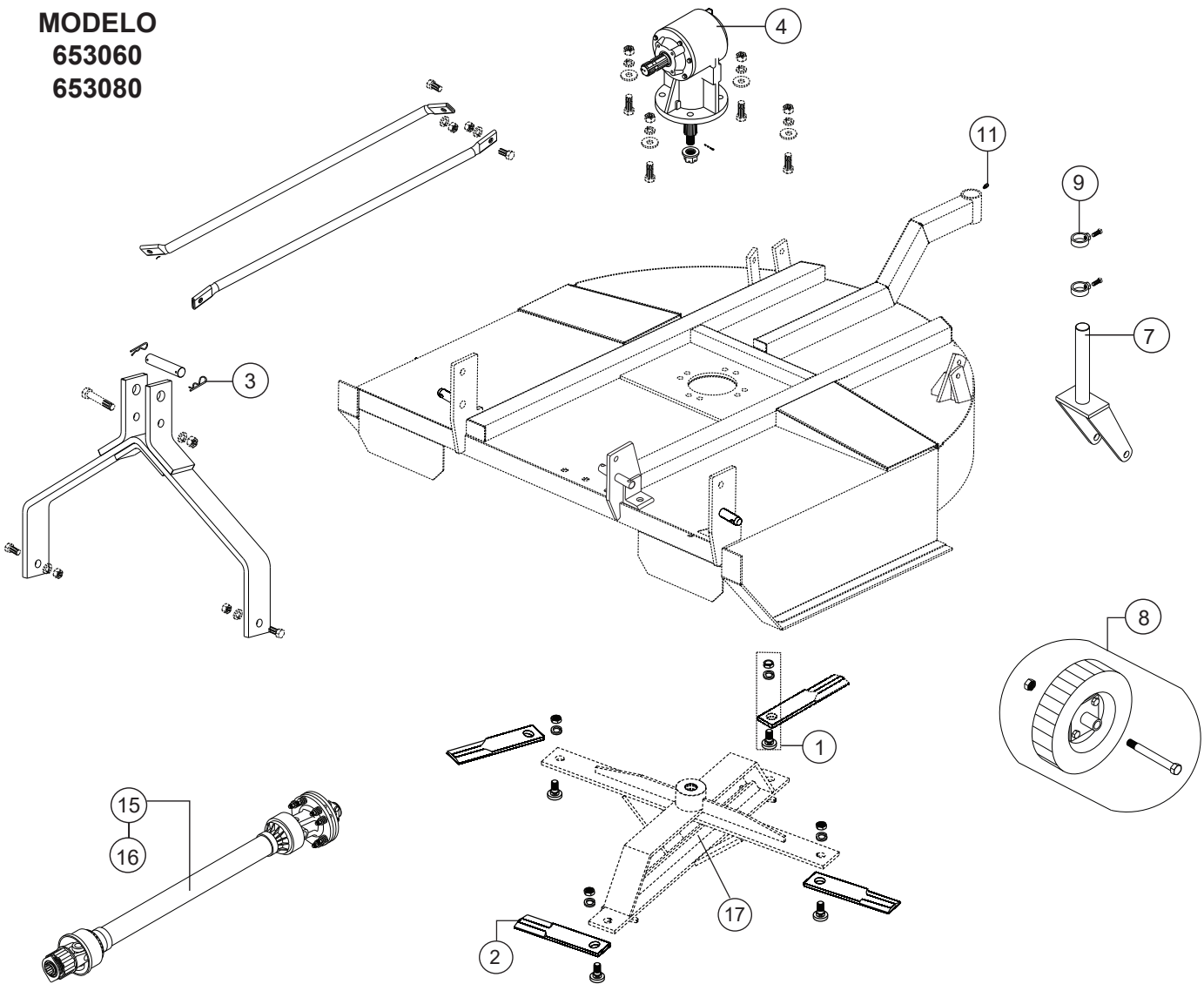
No.	Código	Descripción	Cantidad por equipo	Cantidad por empaque
2	R2888653304	CUCHILLA PARA DESVARADORA	4	1

B Piezas de uso medio, disponibles a discreción.

No.	Código	Descripción	Cantidad por equipo	Cantidad por empaque
1	R2888653303	TORNILLO PORTA CUCHILLA	4	1
3	R1000501050	SEGURO "R" 1/8"	2	20
4	R2888219028	TOMA DE FUERZA (modelo 653035)	1	1
5	R2888653306	CAJA DE ENGRANES 60 HP	1	1
7	R2000653399	PORTA CUCHILLAS	1	1
8	R2000653410	PORTA LLANTA	1	1
9	R2888653302	LLANTA DE TACÓN CON EJE	1	1
13	R2000653443	ABRAZADERA PARA PORTA LLANTA	2	1
14	R2000768200	PERNO 3er. PUNTO	1	1
15	R2888234016	GRACERA RECTA 1/4" CON ROSCA	1	1

NOTA:
Debido al interés en el progreso tecnológico, nos reservamos el derecho de hacer cambios o modificaciones técnicas sin previo aviso.

MODELO
653060
653080



A Piezas de desgaste y consumibles siempre disponibles.

No.	Código	Descripción	Cantidad por equipo	Cantidad por empaque
2	R2888653304	CUCHILLA PARA DESVARADORA	4	1

B Piezas de uso medio, disponibles a discreción.

No.	Código	Descripción	Cantidad por equipo	Cantidad por empaque
1	R2888653303	TORNILLO PORTA CUCHILLA	4	1
3	R1000501050	SEGURO "R" 1/8"	2	20
4	R2888653306	CAJA DE ENGRANES 60 HP	1	1
7	R2000653410	PORTA LLANTA	1	1
8	R2888653302	LLANTA DE TACÓN CON EJE	1	1
9	R2000653443	ABRAZADERA PARA PORTA LLANTA	2	1
11	R2888234016	GRACERA RECTA 1/4" CON ROSCA	1	1
15	R2888219028	TOMA DE FUERZA	1	1
16	R2025219050	TOMA DE FUERZA (mod. 653080)	1	1
17	R2000653588	PORTA CUCHILLA PARA 2.1M	1	1

NOTA:

Debido al interés en el progreso tecnológico, nos reservamos el derecho de hacer cambios o modificaciones técnicas sin previo aviso.

8. ALMACENAMIENTO

Procure siempre dejar su equipo en un lugar techado para que el sol y la lluvia no lo deterioren.

9. GARANTÍA

SWISSMEX®

Para hacer válida su garantía deberá apegarse a la Póliza de Garantía descrita a continuación:

La garantía será concedida por SWISSMEX RAPID SA DE CV, gratuitamente, cuando las piezas y los componentes presenten defectos de fabricación o de montaje y después de análisis conclusivo en planta (Lagos de Moreno, Jalisco). La garantía consiste en la sustitución de piezas dañadas por nuevas, o cambio del equipo dañado por uno nuevo, una vez que se haya verificado y evaluado el tipo de daño en el equipo, no incluye mano de obra o transporte.

La garantía de su equipo puede ser PREMIUM, MEDIUM o BASIC, dependiendo de la categoría de su equipo, en la portada de su manual viene descrito de que categoría es, también puede consultarlo en la página web y en los catálogos de producto.

PLAZO DE LA GARANTÍA

Línea Premium = 12 meses

Línea Medium= 6 meses

Línea Basic = 3 meses

La garantía no procede cuando:

- Causas no atribuibles a defectos de fabricación o vicios de material.
- Mal uso del equipo o distinto del establecido en las normas y recomendaciones del manual de usuario y/o para lo que fue diseñado.
- Daños ocasionados por desastres naturales (terremotos, inundaciones, incendios, tormentas eléctricas).
- Cuando el producto haya recibido golpes accidentales o intencionales o haya sido expuesto a elementos nocivos como agua, ácidos, fuego, intemperie o cualquier otro similar.
- Por daños sufridos durante el transporte, la mercancía viaja bajo riesgo del cliente.
- Si se ha eliminado o borrado el número de serie.
- Si usa refacciones NO originales Swissmex o del fabricante en el caso de los productos comercializados.
- Mantenimiento incorrecto y/o personal no apto, realizado por personas no autorizadas por Swissmex.
- Si sufrió modificaciones o alteraciones en el diseño original del producto.
- Por abuso, negligencia, accidente o por utilizar un tractor de potencia diferente a la indicada en la ficha técnica.
- Llenado incompleto de la garantía.

Swissmex no se hace responsable por accidentes, incidencias fatales ocasionadas por el equipo o robo.

La garantía no cubre:

- Consumibles y piezas de desgaste natural.
- Partes eléctricas.
- Refacciones en general.
- Los gastos de envíos, traslados o servicio de entrega y empaque.

Las garantías deberán ser tramitadas por el cliente que vendió el implemento o el usuario final a través del correo: info1@swissmex.com.mx

En los productos importados y comercializados por Swissmex Rapid SA DE CV el plazo de garantía será el establecido por el fabricante del equipo. Revise en su manual que plazo equivale a su equipo.

OBLIGATORIO LLENAR POR EL CLIENTE AL MOMENTO DE LA VENTA

- Nombre cliente/usuario: _____
- Modelo: _____
- N° de serie: _____
- Fecha de adquisición del equipo: _____
- Lugar donde lo adquirió: _____

Firma y sello del
Cliente

SI EL CLIENTE NO LLENA ESTA INFORMACIÓN EL IMPLEMENTO NO TIENE GARANTÍA.



Contáctanos:
www.swissmex.com
info1@swissmex.com.mx
Calle Swissmex No. 500
Lagos de Moreno Jal. México
Tels: 474 741 22 28 y 741 22 07
800 849 19 92