



MANUAL DE REFACCIONES

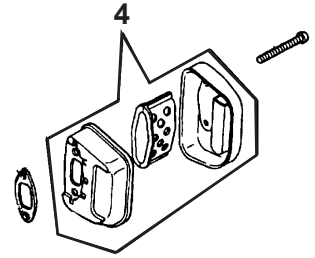
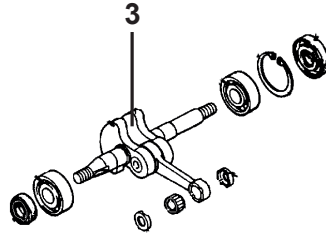
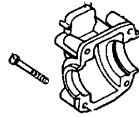
**MOTOSIERRA
932 C**



MODELO

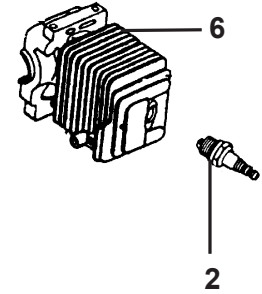
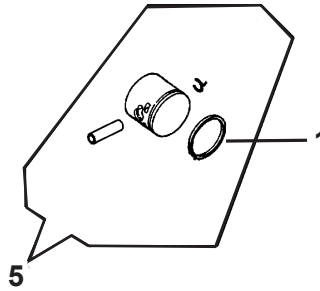
935400

MOTOR



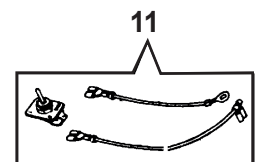
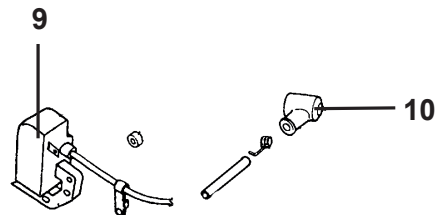
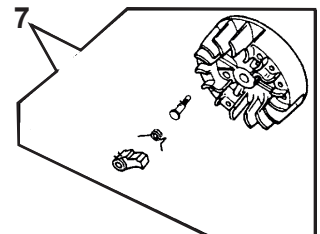
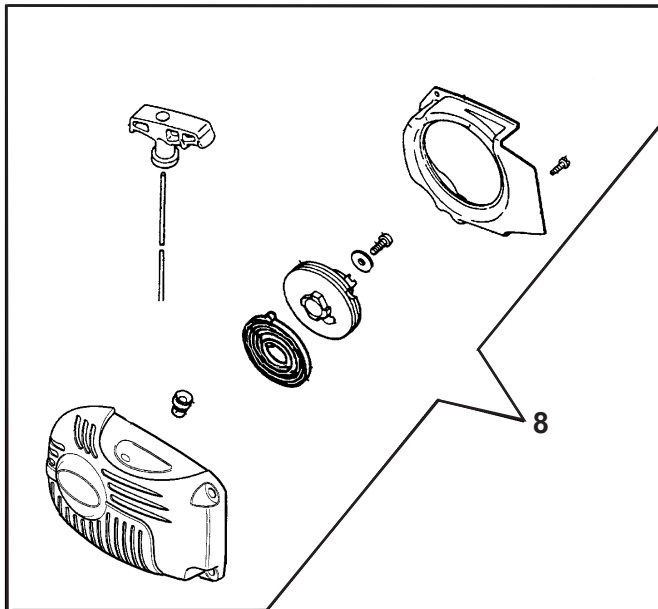
A Piezas de desgaste y consumibles siempre disponibles.

No. Parte	Código	Descripción	Cantidad
1	R3001935005	ANILLO	1
2	R3001935020	BUJÍA	1



B Piezas de uso medio, disponibles a discreción.

No. Parte	Código	Descripción	Cantidad
3	R3001935031	CIGÜEÑAL	1
4	R3001935054	ESCAPE	1
5	R3001935091	PISTÓN	2
6	R3001935036	CILINDRO	1
7	R3001935119	VOLANTE	1
8	R3001935007	ARRANCADOR	1
9	R3001935006	ARRANCADOR	1
10	R3001935235	MANGUERA	1
11	R3001935224	INTERRUPTOR	1



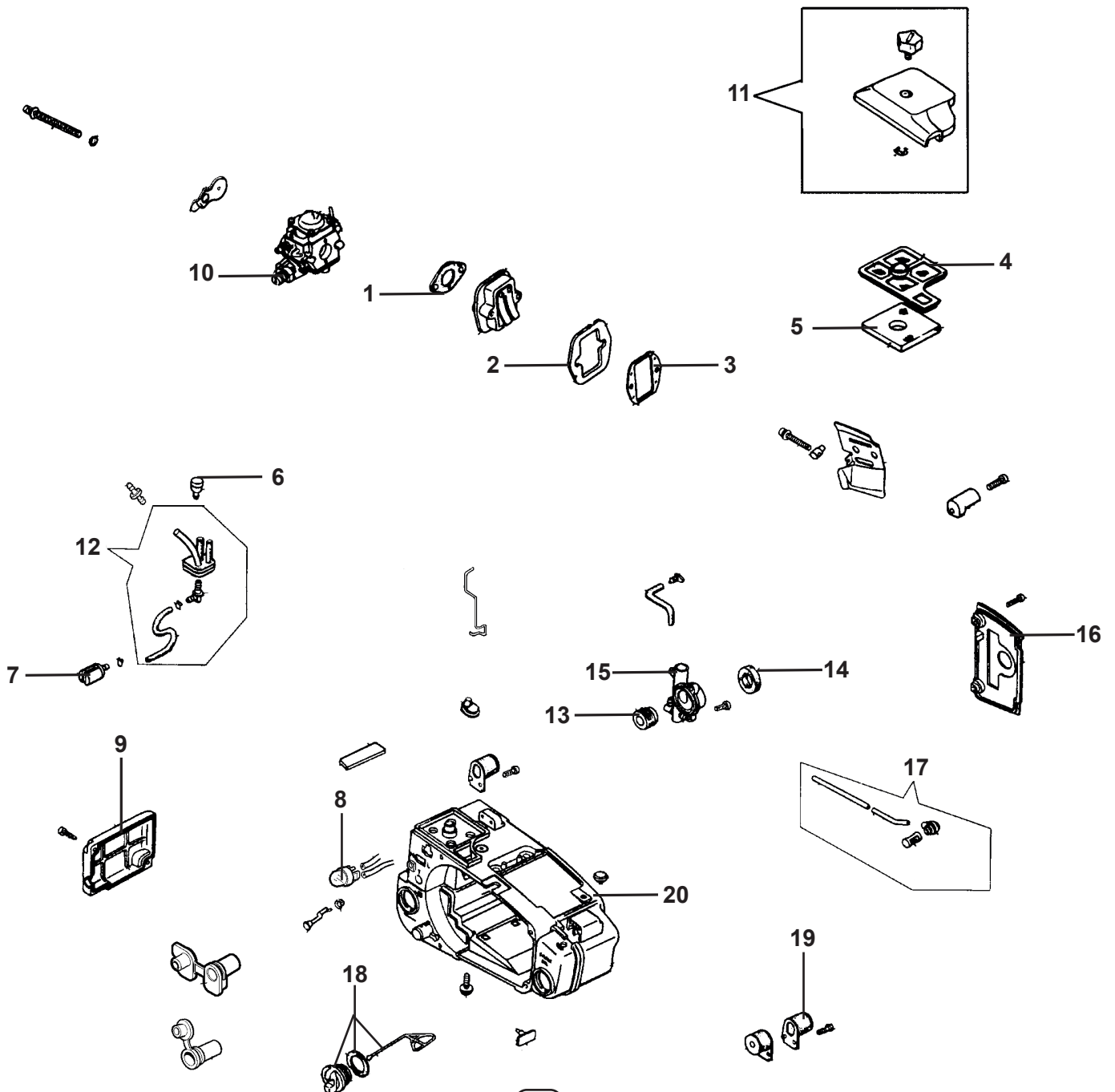
TANQUE Y FILTRO DE AIRE

A Piezas de desgaste y consumibles siempre disponibles.

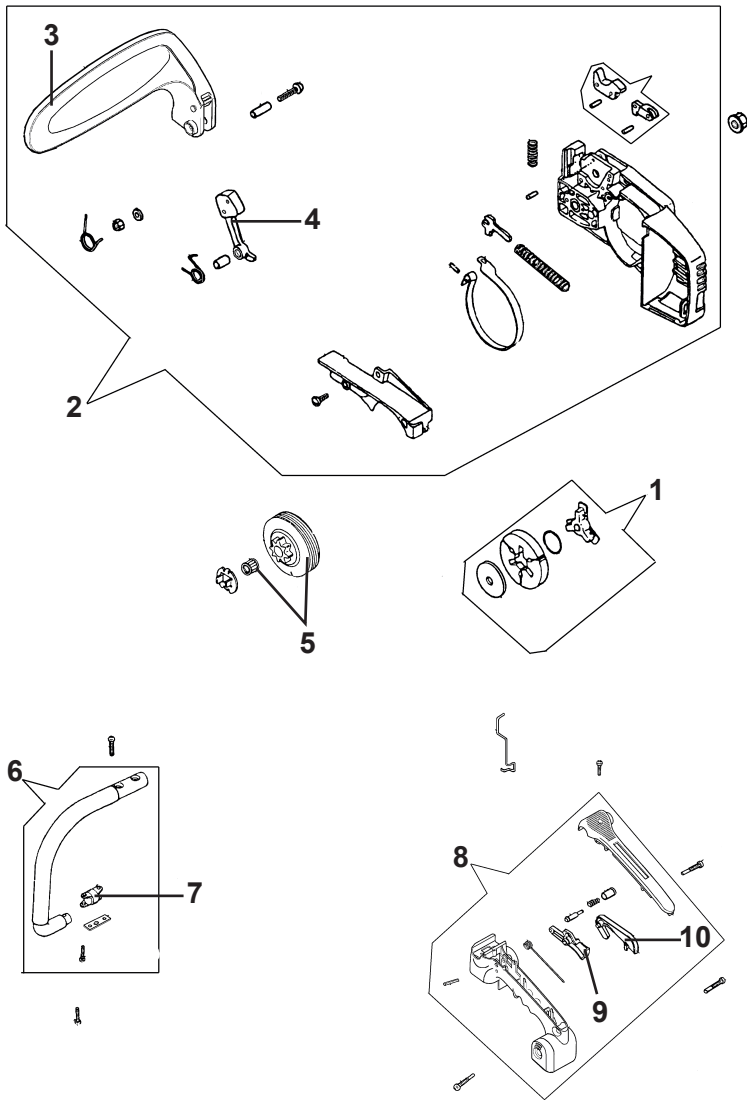
No. Parte	Código	Descripción	Cantidad
1	R3001935247	EMPAQUE	1
2	R3001935248	EMPAQUE	1
3	R3001935249	EMPAQUE	1
4	R3001935057	FILTRO	1
5	R3001935058	FILTRO	1
6	R3001935118	VÁLVULA	1
7	R3001935059	FILTRO	1
8	R3001935131	BOMBA	1
9	R3001935251	TAPA	1

B Piezas de uso medio, disponibles a discreción.

No. Parte	Código	Descripción	Cantidad
10	R3001935028	CARBURADOR	1
11	R3001935106	TAPADERA	1
12	R3001935250	CONEXIÓN	1
13	R3001935245	TORNILLO	1
14	R3001935252	EMPAQUE	1
15	R3001935204	BOMBA	1
16	R3001935107	TAPADERA	1
17	R3001935060	FILTRO	1
18	R3001935115	TAPÓN	2
19	R3001935002	AMORTIGUADOR	2
20	R3001935013	BASE	1



EMBRAGUE Y EMPUÑADURAS



A Piezas de desgaste y consumibles siempre disponibles.

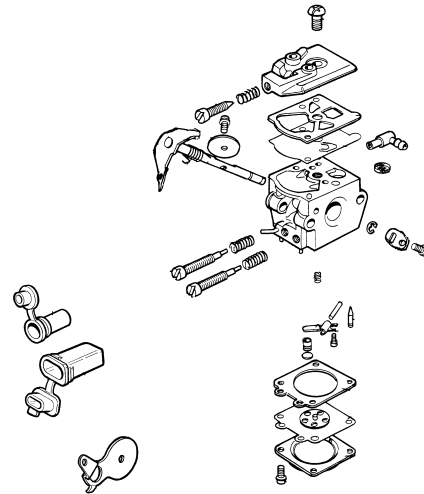
No. Parte	Código	Descripción	Cantidad
1	R3001935040	CLUTCH	1

B Piezas de uso medio, disponibles a discreción.

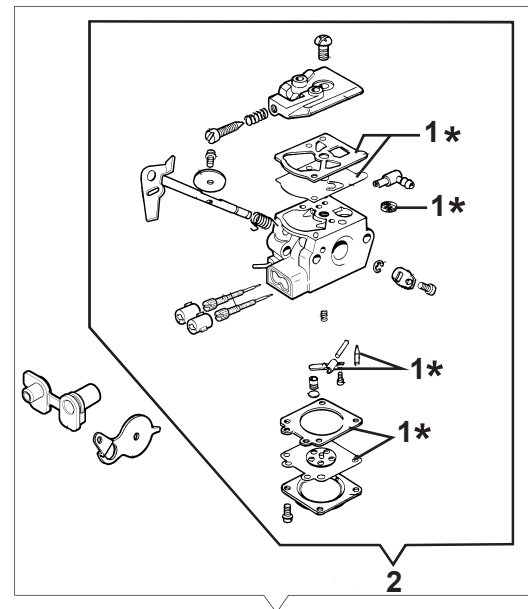
No. Parte	Código	Descripción	Cantidad
2	R3001935094	PROTECCIÓN	1
3	R3001935093	PROTECCIÓN	1
4	R3001935253	PALANCA INERC	1
5	R3001935230	KIT PIÑÓN	1
6	R3001935169	MANGO	1
7	R3001935001	AMORTIGUADOR	1
8	R3001935168	MANGO	1
9	R3001935254	ACELER.COMPL.	1
10	R3001935255	PALANCA ACCELERADOR	1

FINO A NOVIEMBRE 2004
TILL NOVEMBER 2004
BIS NOVEMBER 2004
HASTA NOVIEMBRE 2004
JUSQU'A NOVEMBRE 2004

CARBURADOR



DA NOVIEMBRE 2004
FROM NOVEMBER 2004
AB NOVEMBER 2004
DESDE NOVIEMBRE 2004
DEPUIS NOVEMBRE 2004



A Piezas de desgaste y consumibles siempre disponibles.

No. Parte	Código	Descripción	Cantidad
1*	R3001935135	KIT REPARACIÓN	1

B Piezas de uso medio, disponibles a discreción.

No. Parte	Código	Descripción	Cantidad
2	R3001935028	CARBURADOR	1