



## MANUAL DE REFACCIONES

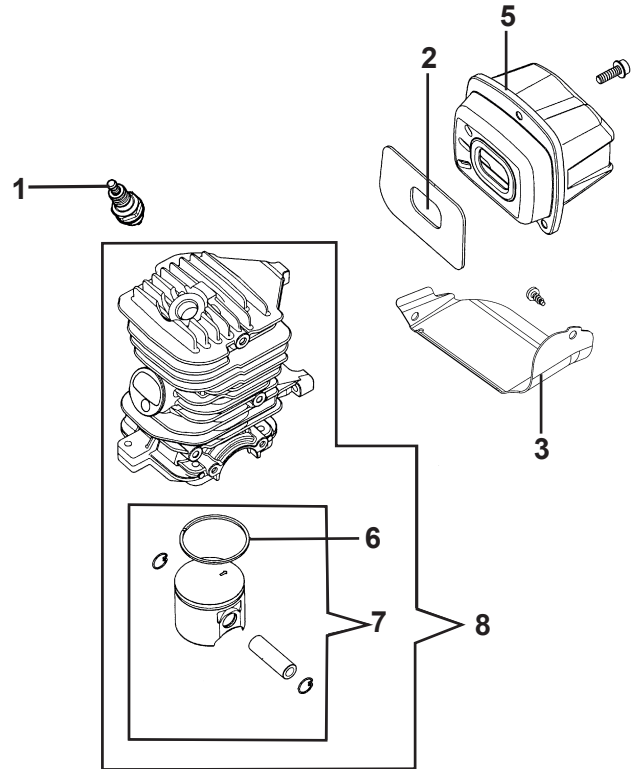
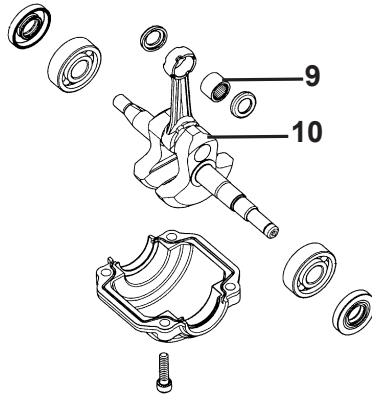
**MOTOSIERRA  
GS 35**



**MODELO**

**935402**

## MOTOR



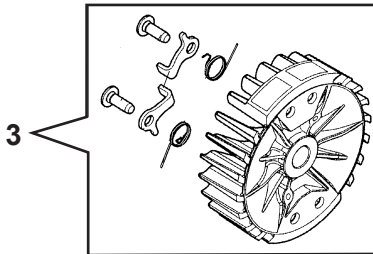
### A Piezas de desgaste y consumibles siempre disponibles.

| No. Parte | Código      | Descripción | Cantidad |
|-----------|-------------|-------------|----------|
| 1         | R3001935155 | BUJÍA       | 1        |
| 2         | R3001935050 | PROTECCIÓN  | 1        |
| 3         | R3001935268 | EMPAQUE     | 2        |

### B Piezas de uso medio, disponibles a discreción.

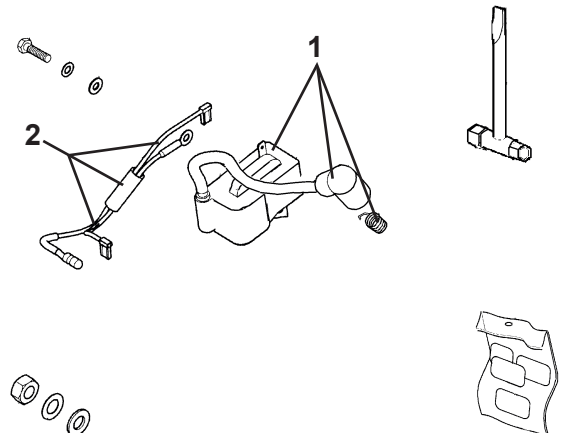
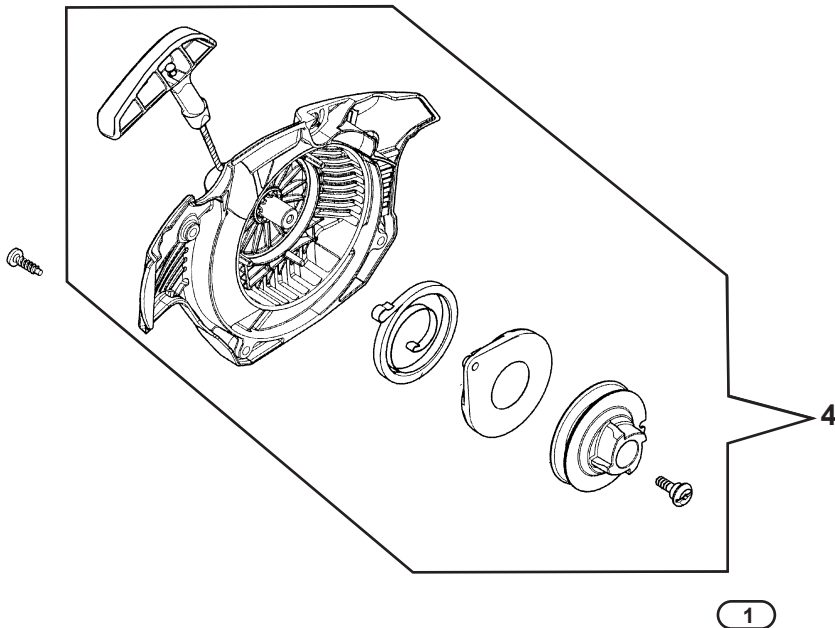
| No. Parte | Código      | Descripción           | Cantidad |
|-----------|-------------|-----------------------|----------|
| 4         | R3001935184 | COLECTOR              | 1        |
| 5         | R3001935055 | ESCAPE                | 1        |
| 6         | R3001935132 | ANILLO                | 1        |
| 7         | R3001935192 | PISTON                | 1        |
| 8         | R3001935227 | JUEGO CILINDRO PISTON | 1        |
| 9         | R3001935133 | BALERO                | 1        |
| 10        | R3001935269 | CIGÜEÑAL              | 1        |

## ARRANQUE



### B Piezas de uso medio, disponibles a discreción.

| No. Parte | Código      | Descripción | Cantidad |
|-----------|-------------|-------------|----------|
| 1         | R3001935136 | BOBINA      | 1        |
| 2         | R3001935270 | CABLE       | 1        |
| 3         | R3001935246 | VOLANTE     | 1        |
| 4         | R3001935010 | ARRANCADOR  | 1        |



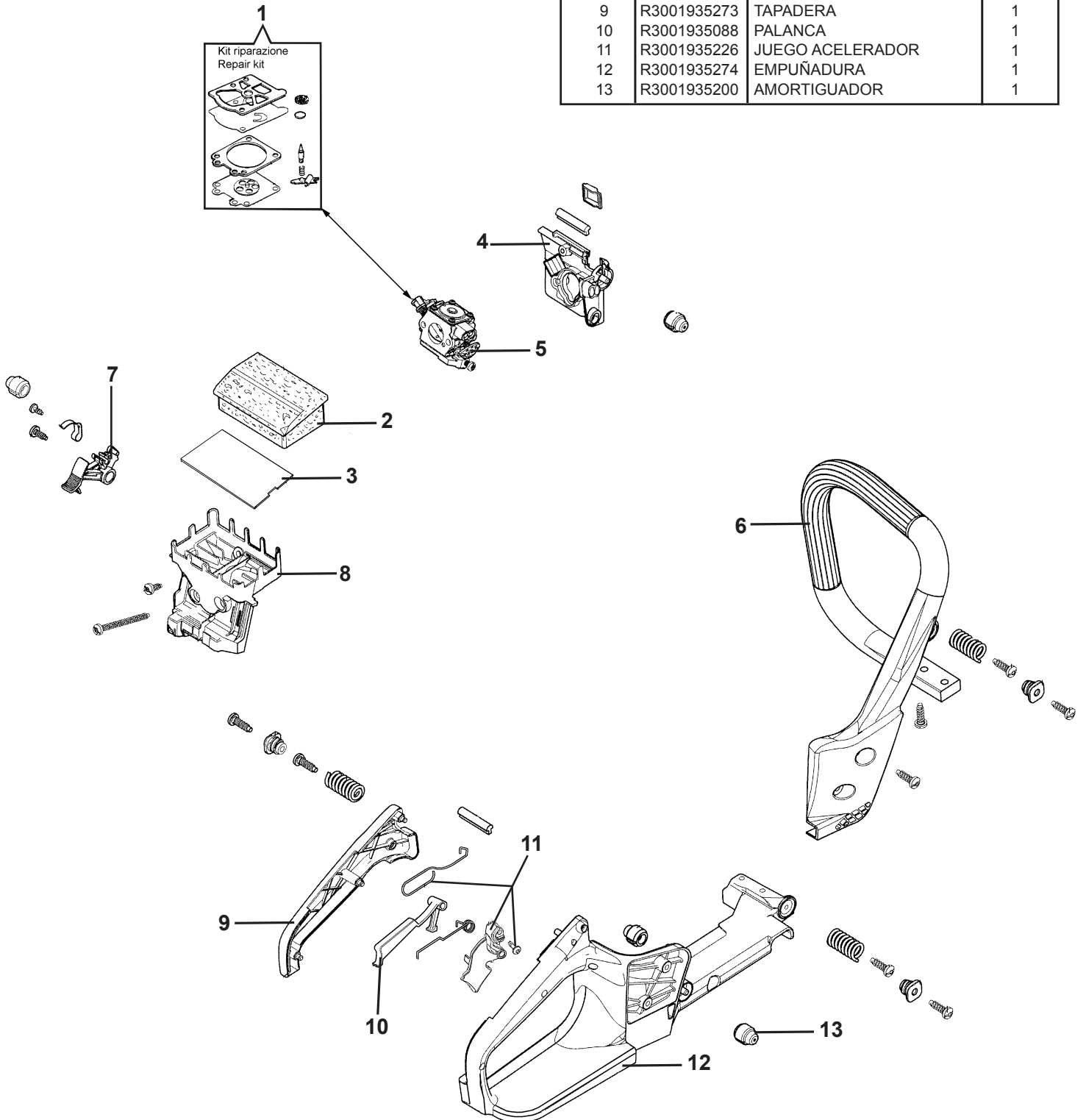
## EMPUÑADURA Y FILTRO DE AIRE

**A** Piezas de desgaste y consumibles siempre disponibles.

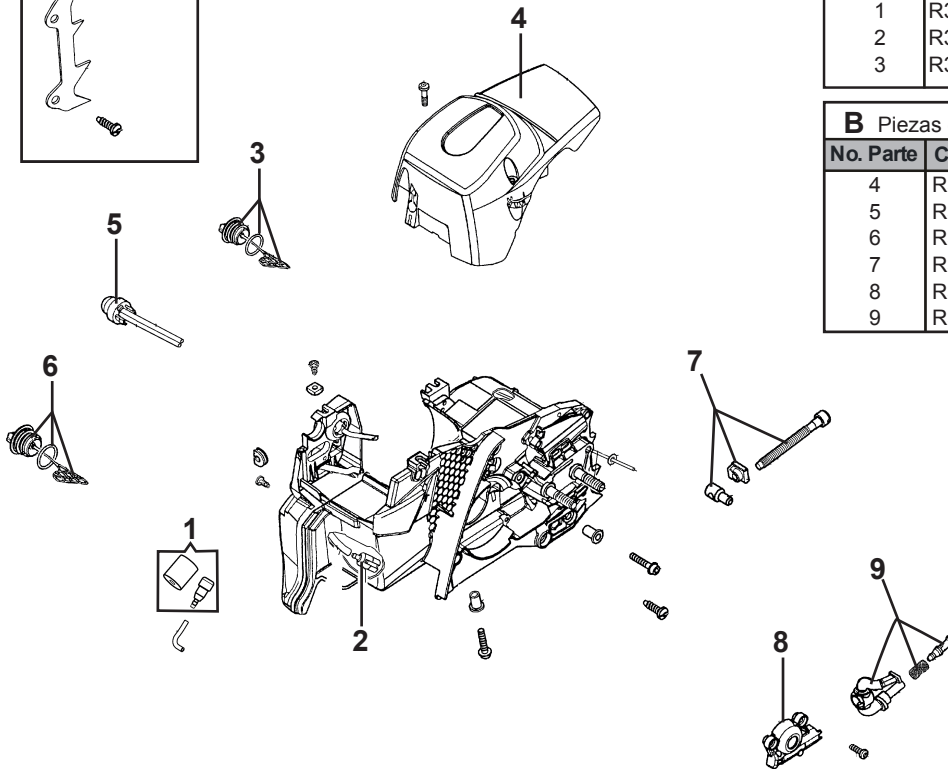
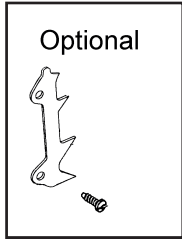
| No. Parte | Código      | Descripción      | Cantidad |
|-----------|-------------|------------------|----------|
| 1         | R3001935232 | JUEGO REPARACIÓN | 1        |
| 2         | R3001935222 | FILTRO           | 1        |
| 3         | R3001935223 | FILTRO           | 1        |

**B** Piezas de uso medio, disponibles a discreción.

| No. Parte | Código      | Descripción      | Cantidad |
|-----------|-------------|------------------|----------|
| 4         | R3001935193 | SOPORTE          | 1        |
| 5         | R3001935147 | CARBURADOR       | 1        |
| 6         | R3001935084 | MANERAL          | 1        |
| 7         | R3001935271 | PALANCA          | 1        |
| 8         | R3001935272 | SOPORTE          | 1        |
| 9         | R3001935273 | TAPADERA         | 1        |
| 10        | R3001935088 | PALANCA          | 1        |
| 11        | R3001935226 | JUEGO ACELERADOR | 1        |
| 12        | R3001935274 | EMPUÑADURA       | 1        |
| 13        | R3001935200 | AMORTIGUADOR     | 1        |



## CARTER MOTOR



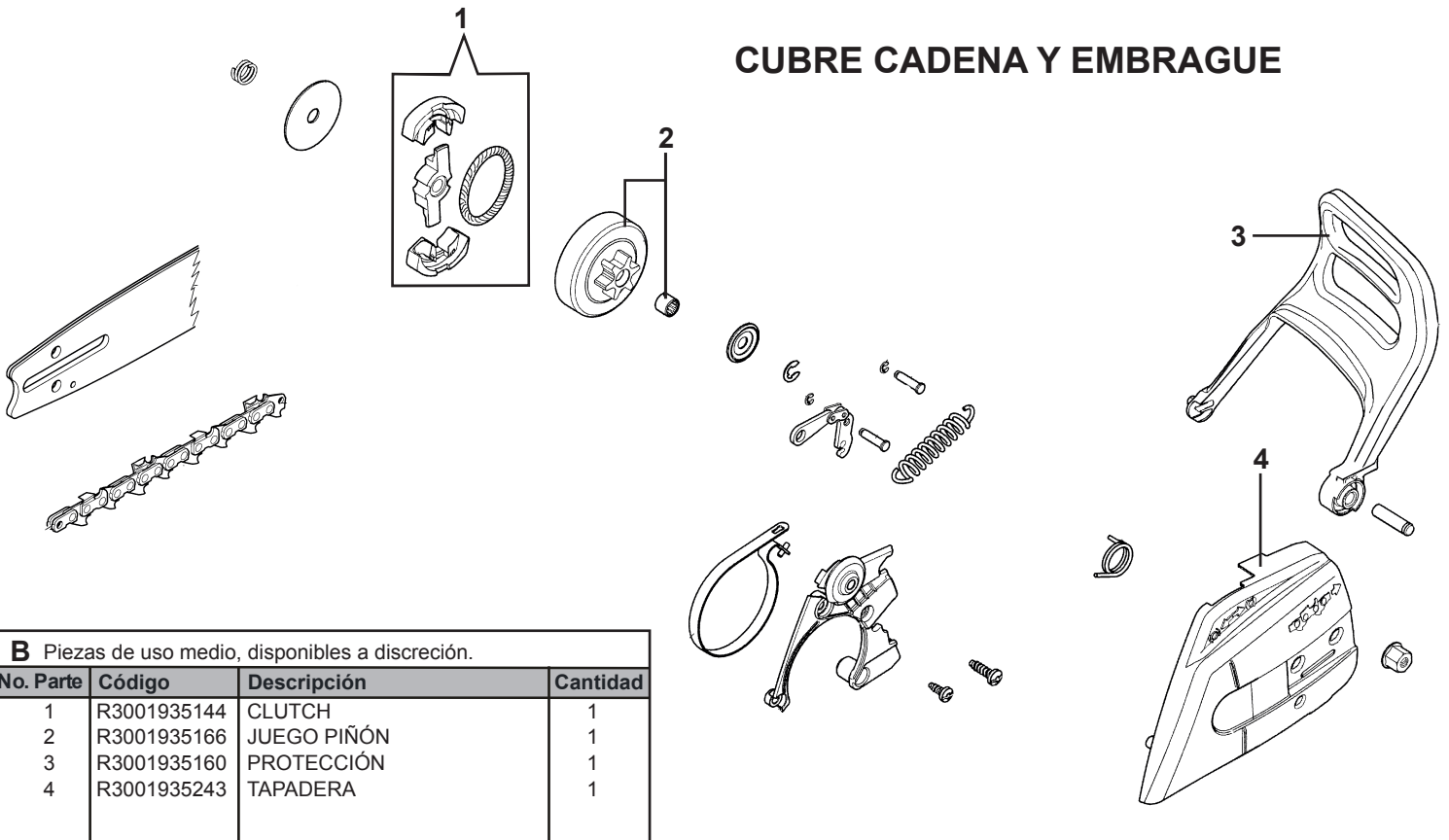
**A** Piezas de desgaste y consumibles siempre disponibles.

| No. Parte | Código      | Descripción   | Cantidad |
|-----------|-------------|---------------|----------|
| 1         | R3001935276 | GRUPO VÁLVULA | 1        |
| 2         | R3001935125 | FILTRO        | 1        |
| 3         | R3001935150 | TAPÓN         | 1        |

**B** Piezas de uso medio, disponibles a discreción.

| No. Parte | Código      | Descripción  | Cantidad |
|-----------|-------------|--------------|----------|
| 4         | R3001935275 | TAPADERA     | 1        |
| 5         | R3001935015 | BOMBA        | 1        |
| 6         | R3001935244 | TAPÓN        | 1        |
| 7         | R3001935142 | TORNILLO     | 1        |
| 8         | R3001935277 | BOMBA ACEITE | 1        |
| 9         | R3001935218 | FILTRO       | 1        |

## CUBRE CADENA Y EMBRAGUE



**B** Piezas de uso medio, disponibles a discreción.

| No. Parte | Código      | Descripción | Cantidad |
|-----------|-------------|-------------|----------|
| 1         | R3001935144 | CLUTCH      | 1        |
| 2         | R3001935166 | JUEGO PIÑÓN | 1        |
| 3         | R3001935160 | PROTECCIÓN  | 1        |
| 4         | R3001935243 | TAPADERA    | 1        |