



MANUAL DE REFACCIONES

**CORTACETOS
HC 247**



MODELO

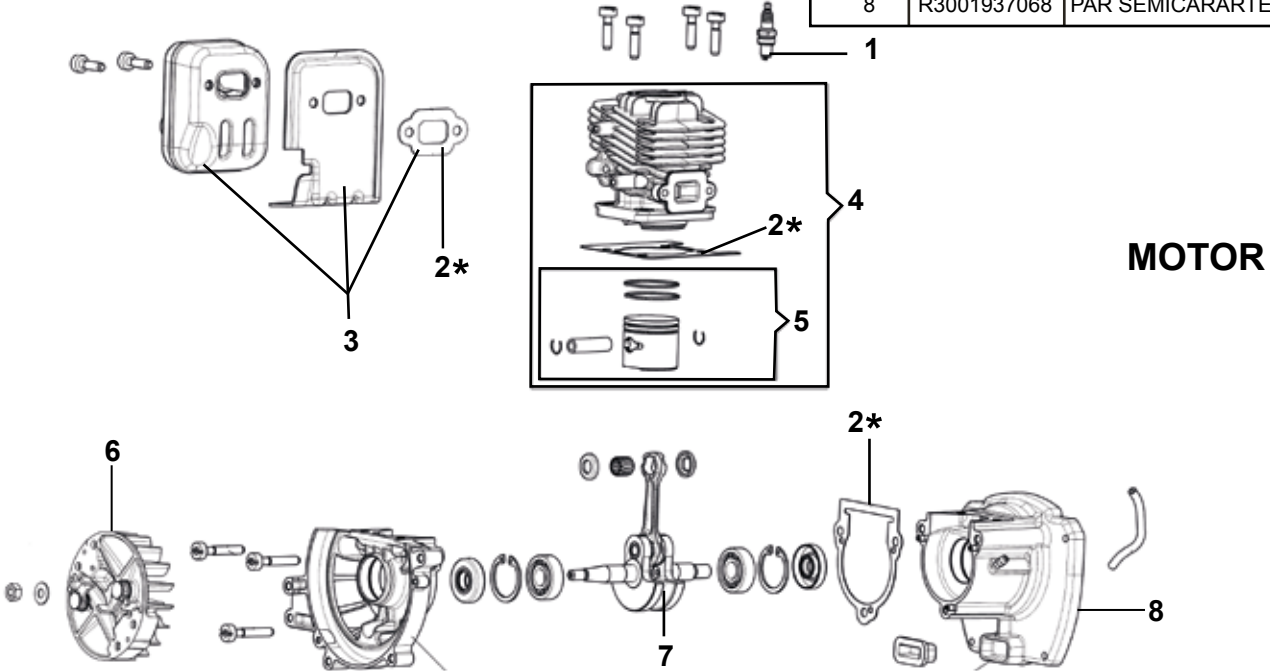
937003

A Piezas de desgaste y consumibles siempre disponibles.

No. Parte	Código	Descripción	Cantidad
1	R3001936189	BUJÍA	1
2 *	R3001937065	JUEGO DE EMPAQUES	1

B Piezas de uso medio, disponibles a discreción.

No. Parte	Código	Descripción	Cantidad
3	R3001937064	JUEGO SILENCIADOR	1
4	R3001937066	CILINDRO COMPLETO Ø32	1
5	R3001937067	PISTON COMPLETO Ø32	1
6	R3001937070	VOLANTE	1
7	R3001937069	CIGÜEÑAL	1
8	R3001937068	PAR SEMICÁRTERES	1



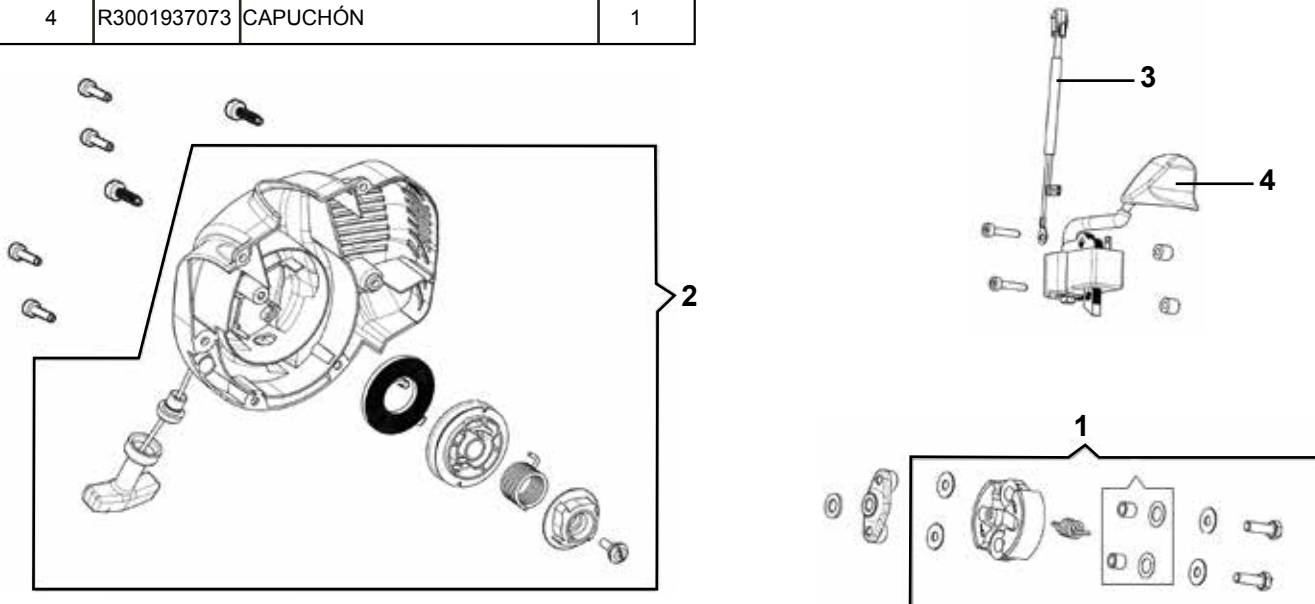
A Piezas de desgaste y consumibles siempre disponibles.

No. Parte	Código	Descripción	Cantidad
1	R3001936276	EMBRAGUE COMPLETO	1

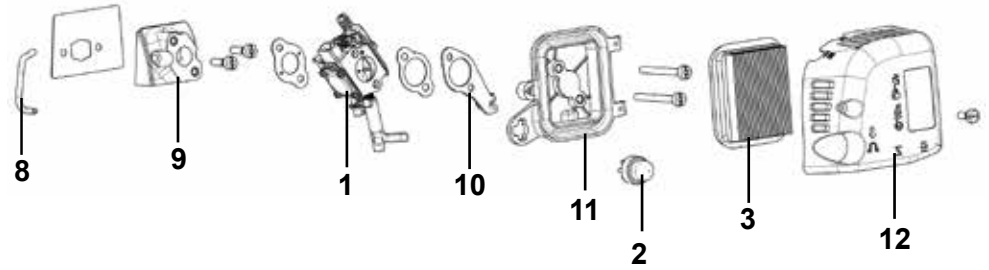
B Piezas de uso medio, disponibles a discreción.

No. Parte	Código	Descripción	Cantidad
2	R3001937071	ARRANQUE COMPLETO	1
3	R3001937072	CABLE	1
4	R3001937073	CAPUCHÓN	1

ARRANQUE



TANQUE Y FILTRO DE AIRE

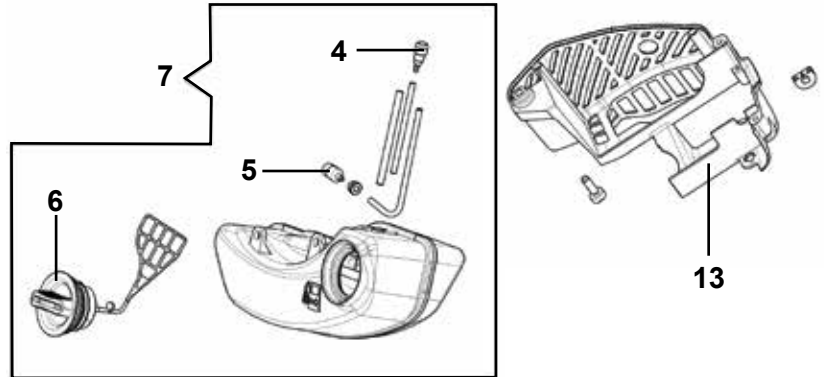


A Piezas de desgaste y consumibles siempre disponibles.

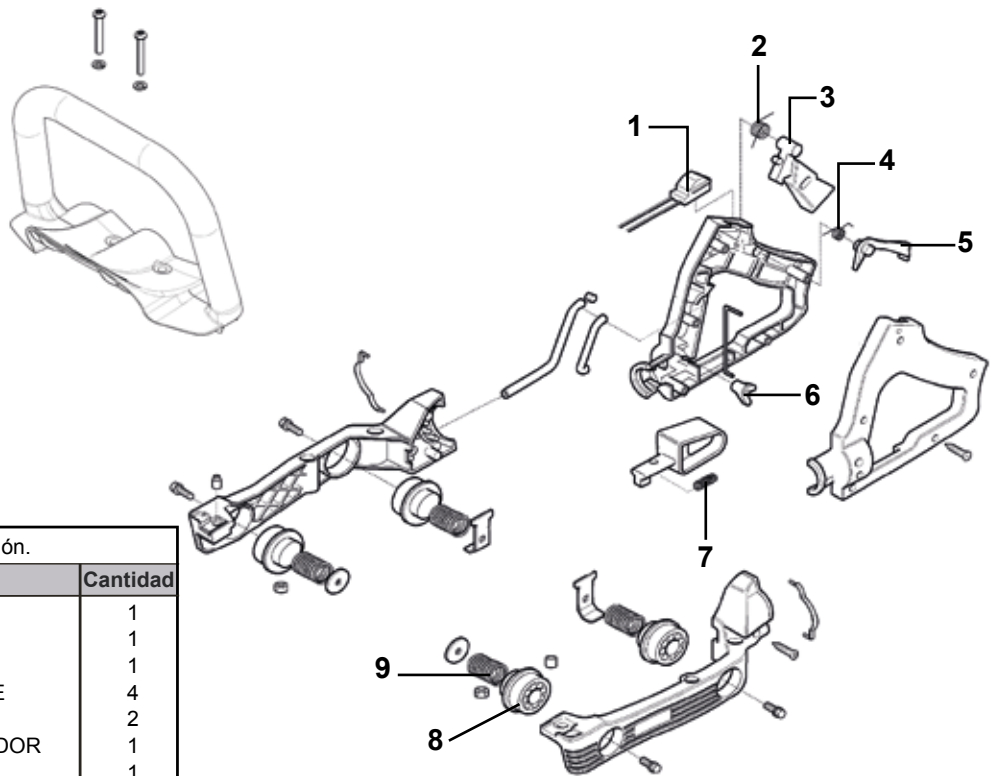
No. Parte	Código	Descripción	Cantidad
1	R3001937076	CARBURADOR	1
2	R3001935131	BOMBA	1
3	R3001935128	FILTRO	1
4	R3001936092	VÁLVULA	1
5	R3001935125	FILTRO	1

B Piezas de uso medio, disponibles a discreción.

No. Parte	Código	Descripción	Cantidad
6	R3001935244	TAPÓN	1
7	R3001937081	TANQUE COMPLETO	1
8	R3001937074	TUBO	1
9	R3001937075	BRIDA	1
10	R3001937077	BRIDA	1
11	R3001937078	SOPORTE	1
12	R3001937079	TAPADERA FILTRO AIRE	1
13	R3001937080	TAPADERA INFERIOR	1



EMPUÑADURA



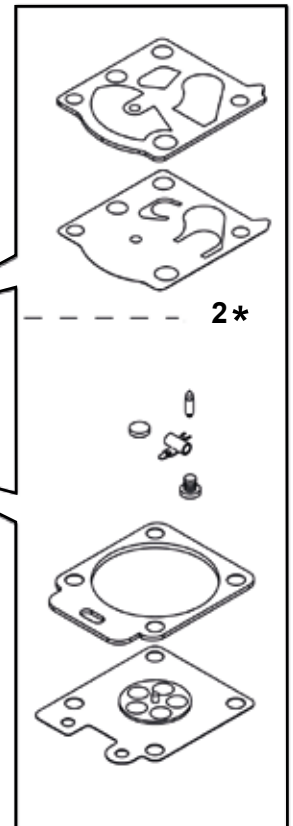
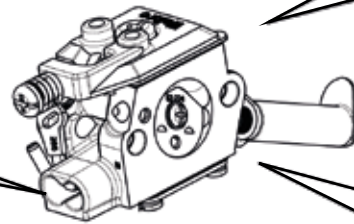
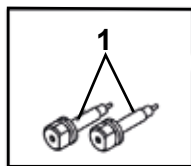
B Piezas de uso medio, disponibles a discreción.

No. Parte	Código	Descripción	Cantidad
2	R3001937024	RESORTE	1
4	R3001937025	RESORTE	1
7	R3001937026	RESORTE	1
8	R3001935101	SOPORTE RESORTE	4
9	R3001937027	RESORTE	2
3	R3001937001	PALANCA ACCELERADOR	1
5	R3001937020	PALANCA	1
6	R3001937021	PALANCA	1
1	R3001937082	INTERRUPTOR	1

CARBURADOR

A Piezas de desgaste y consumibles siempre disponibles.

No. Parte	Código	Descripción	Cantidad
1	R3001935383	TORNILLO	1
2 *	R3001937083	JUEGO REPARACIÓN	1



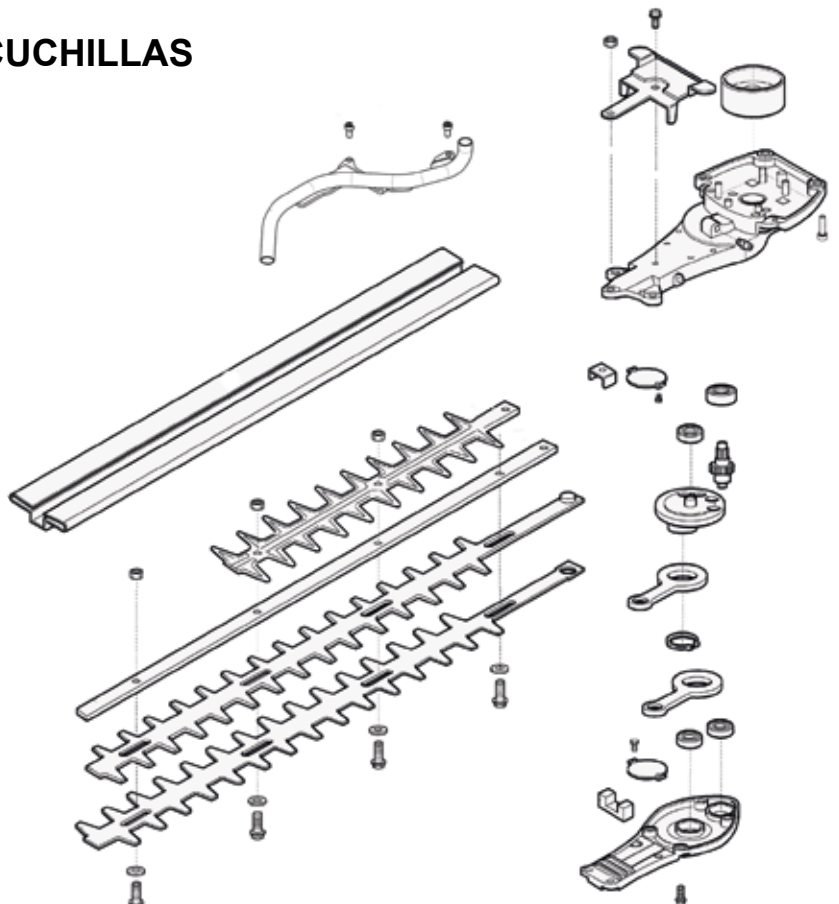
CUCHILLAS

A Piezas de desgaste y consumibles siempre disponibles.

No. Parte	Código	Descripción	Cantidad
1	R3001937061	PROTECCIÓN	1
2	R3001937059	GUIDA CUCHILLA 750mm	1
3	R3001937060	CUCHILLA 750mm	2
4	R3001937038	BIELA	2

B Piezas de uso medio, disponibles a discreción.

No. Parte	Código	Descripción	Cantidad
5	R3001937085	BRIDA	1
6	R3001937084	CAMPANA EMBRAGUE	1
7	R3001937086	CAJA SPER.	1
8	R3001935216	ENGRANE	1
9	R3001937041	ENGRANE	1
10	R3001935196	TAPADERA	1



NOTA:

Debido al interés en el progreso tecnológico, nos reservamos el derecho de hacer cambios o modificaciones técnicas sin previo aviso.