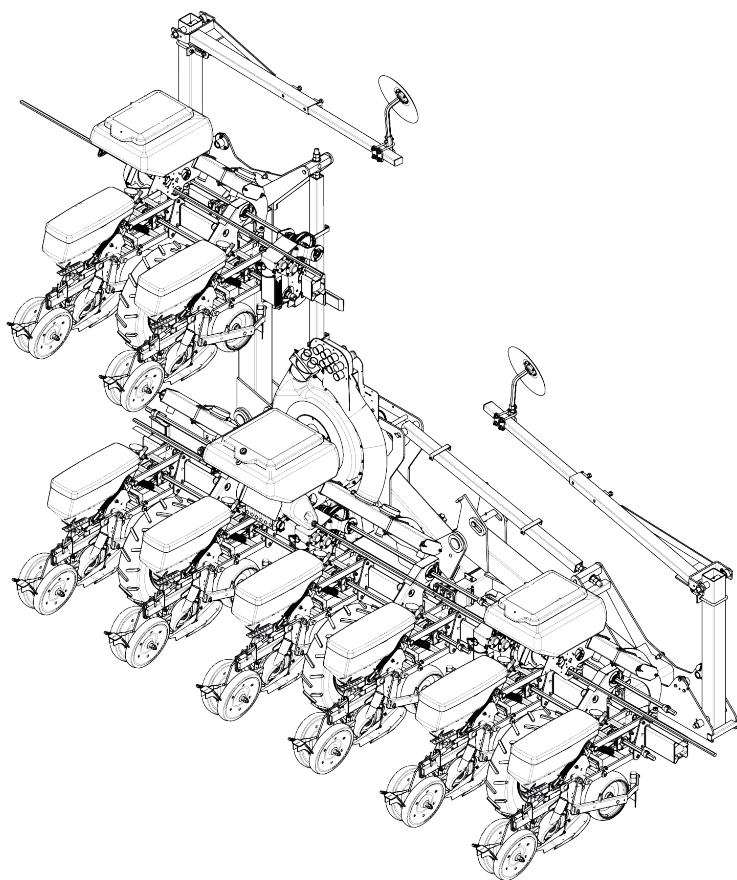


WIDEMEX®

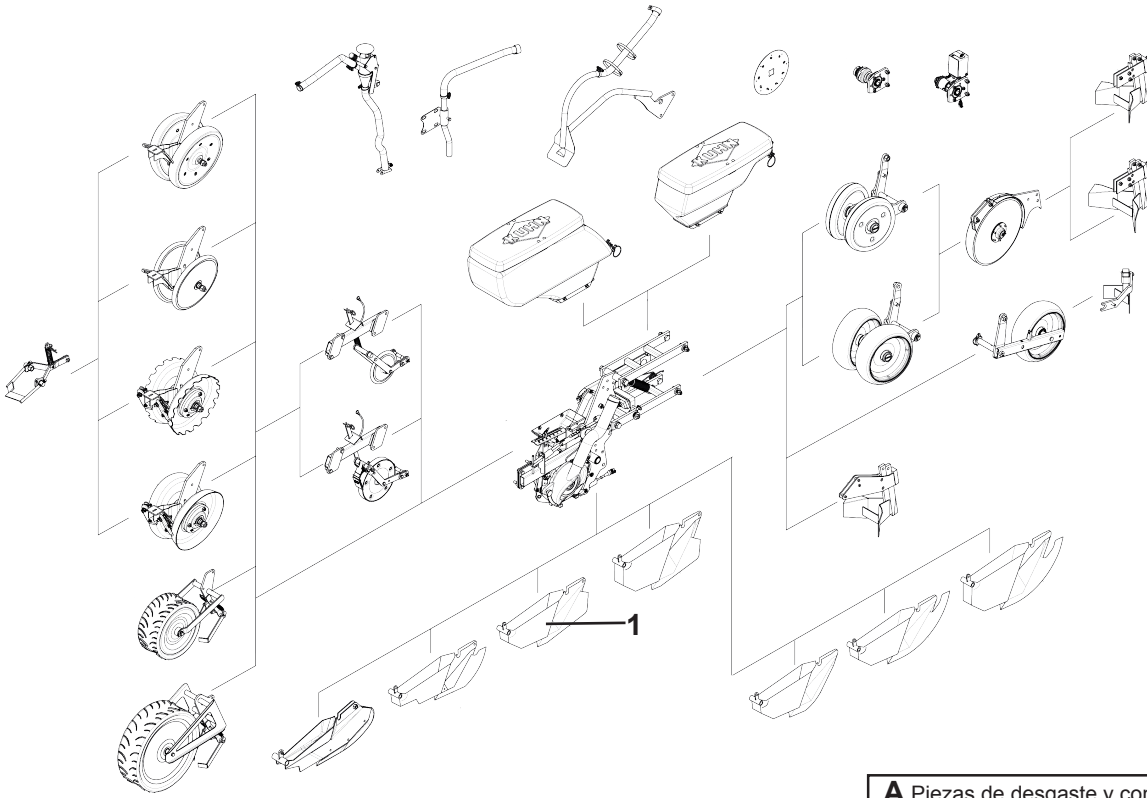
MANUAL DE REFACCIONES

**SEMBRADORA
PLANTER 3 R**



MODELO

**623400, 623417
623427, 623428**

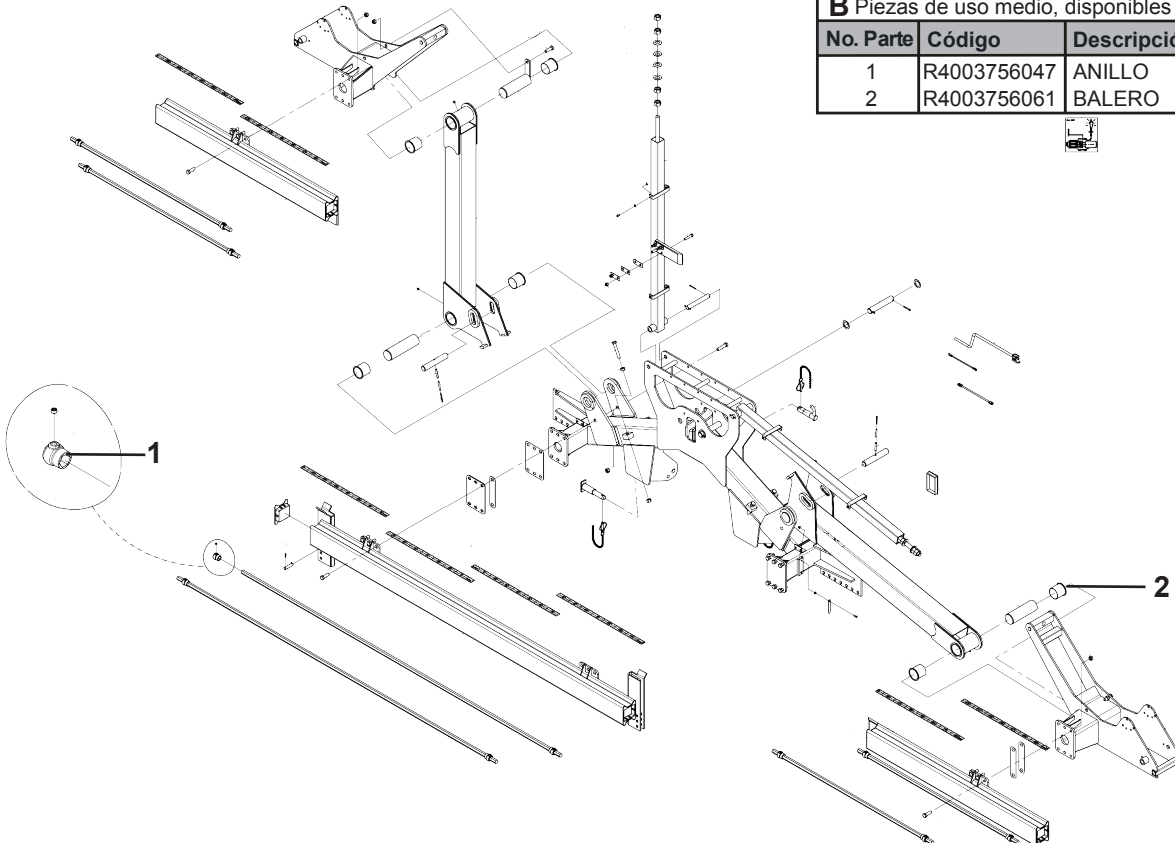


COMPONENTE DE SIEMBRA

A Piezas de desgaste y consumibles siempre disponibles.

No. Parte	Código	Descripción	Cantidad
1	R4003756069	SURCADOR	1

SISTEMA HIDRÁULICO



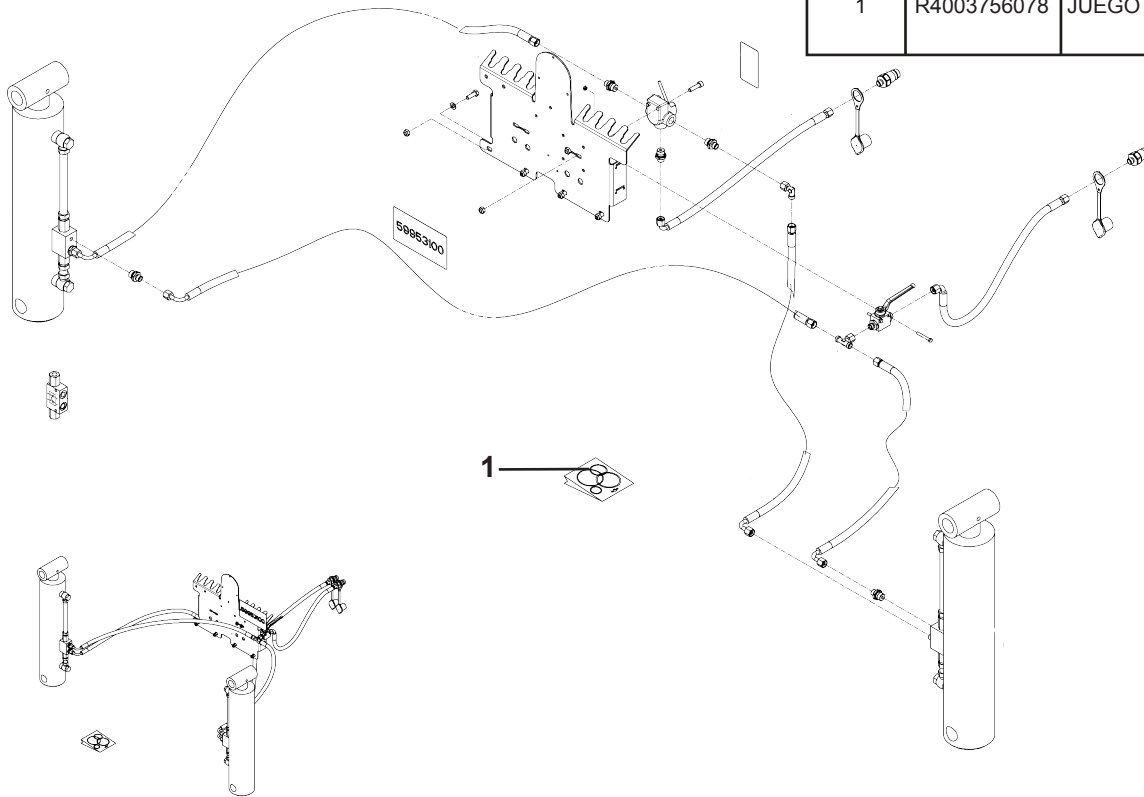
B Piezas de uso medio, disponibles a discreción.

No. Parte	Código	Descripción	Cantidad
1	R4003756047	ANILLO	12
2	R4003756061	VALERO	8

CIRCUITO HIDRÁULICO

A Piezas de desgaste y consumibles siempre disponibles.

No. Parte	Código	Descripción	Cantidad
1	R4003756078	JUEGO EMPAQUES	1

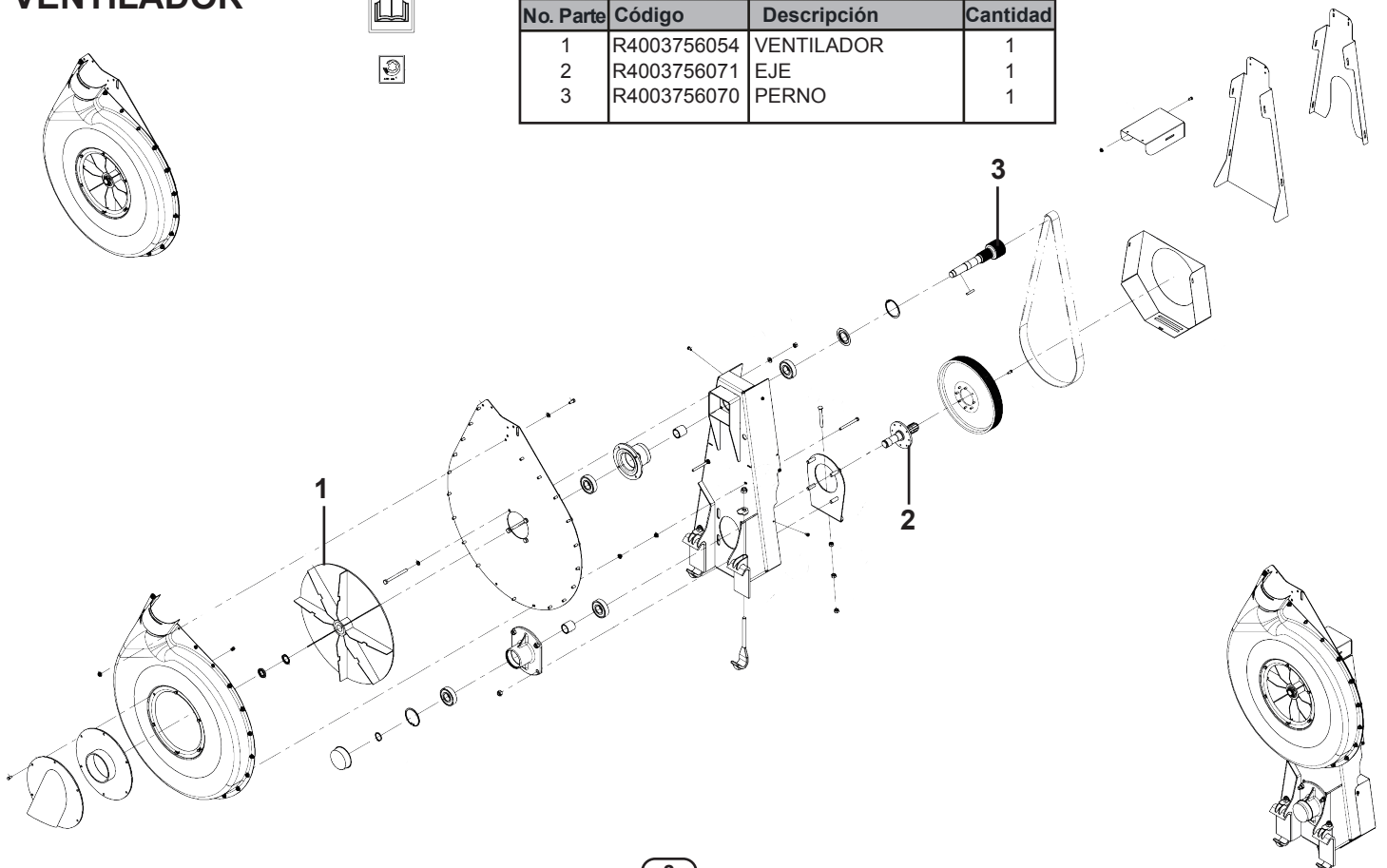


VENTILADOR

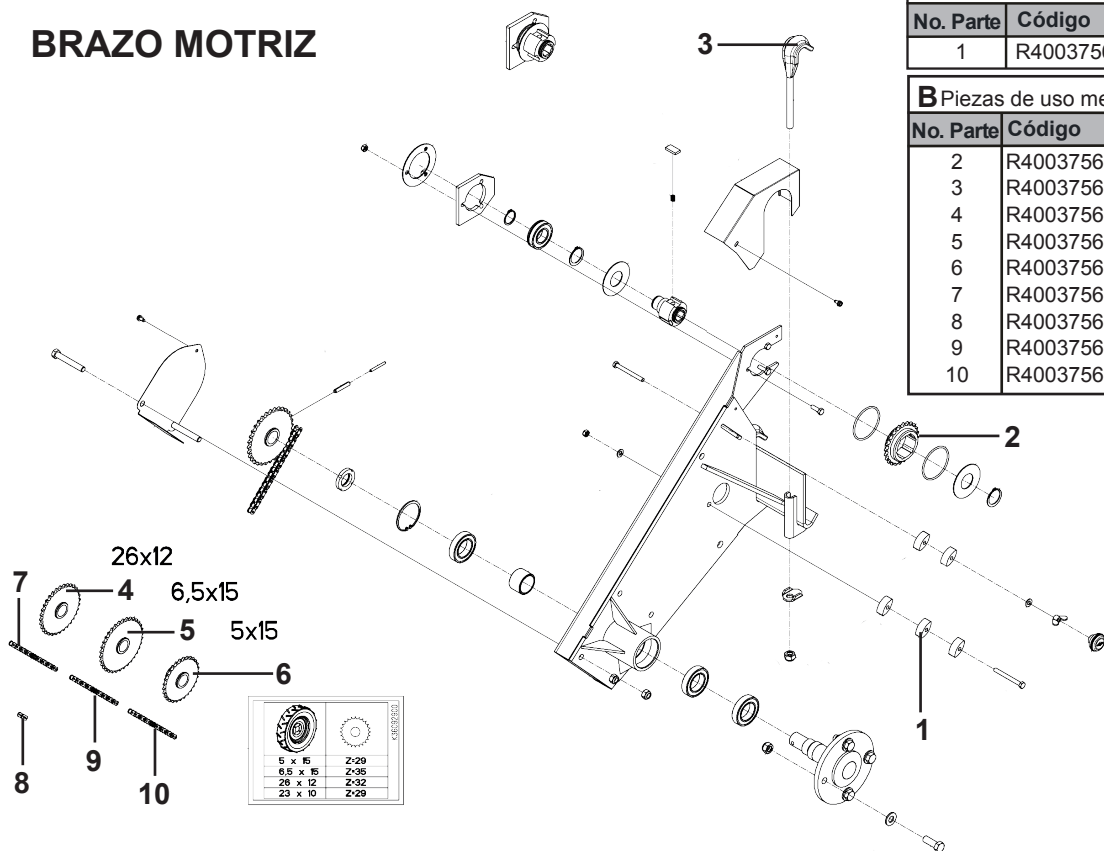


B Piezas de uso medio, disponibles a discreción.

No. Parte	Código	Descripción	Cantidad
1	R4003756054	VENTILADOR	1
2	R4003756071	EJE	1
3	R4003756070	PERNO	1



BRAZO MOTRIZ



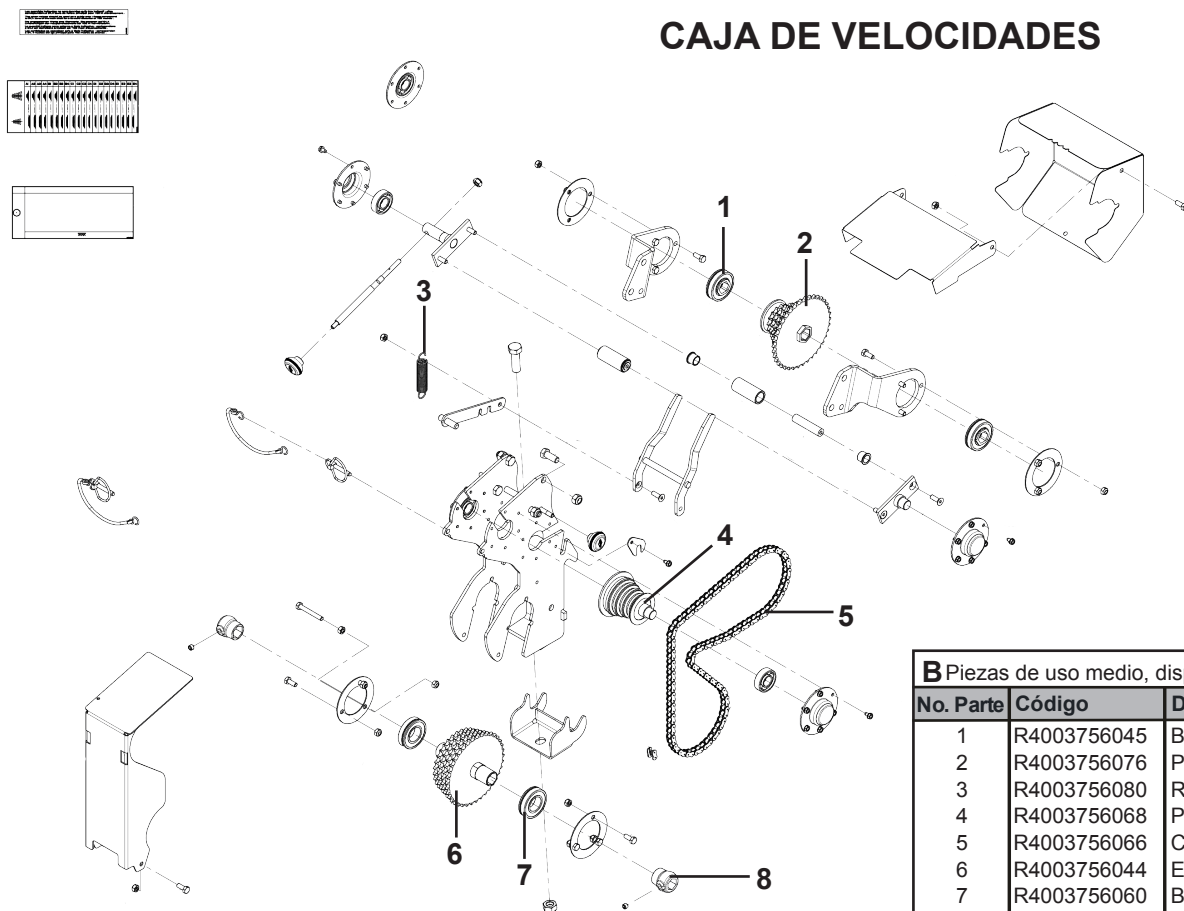
A Piezas de desgaste y consumibles siempre disponibles.

No. Parte	Código	Descripción	Cantidad
1	R4003756072	PATÍN	5

B Piezas de uso medio, disponibles a discreción.

No. Parte	Código	Descripción	Cantidad
2	R4003756043	ENGRANE	1
3	R4003756025	GANCHO	2
4	R4003756074	ENGRANE	1
5	R4003756079	ENGRANE	1
6	R4003756073	ENGRANE	1
7	R4003756063	CADENA	1
8	R4003756067	SEGURO	1
9	R4003756064	CADENA	1
10	R4003756065	CADENA	1

CAJA DE VELOCIDADES

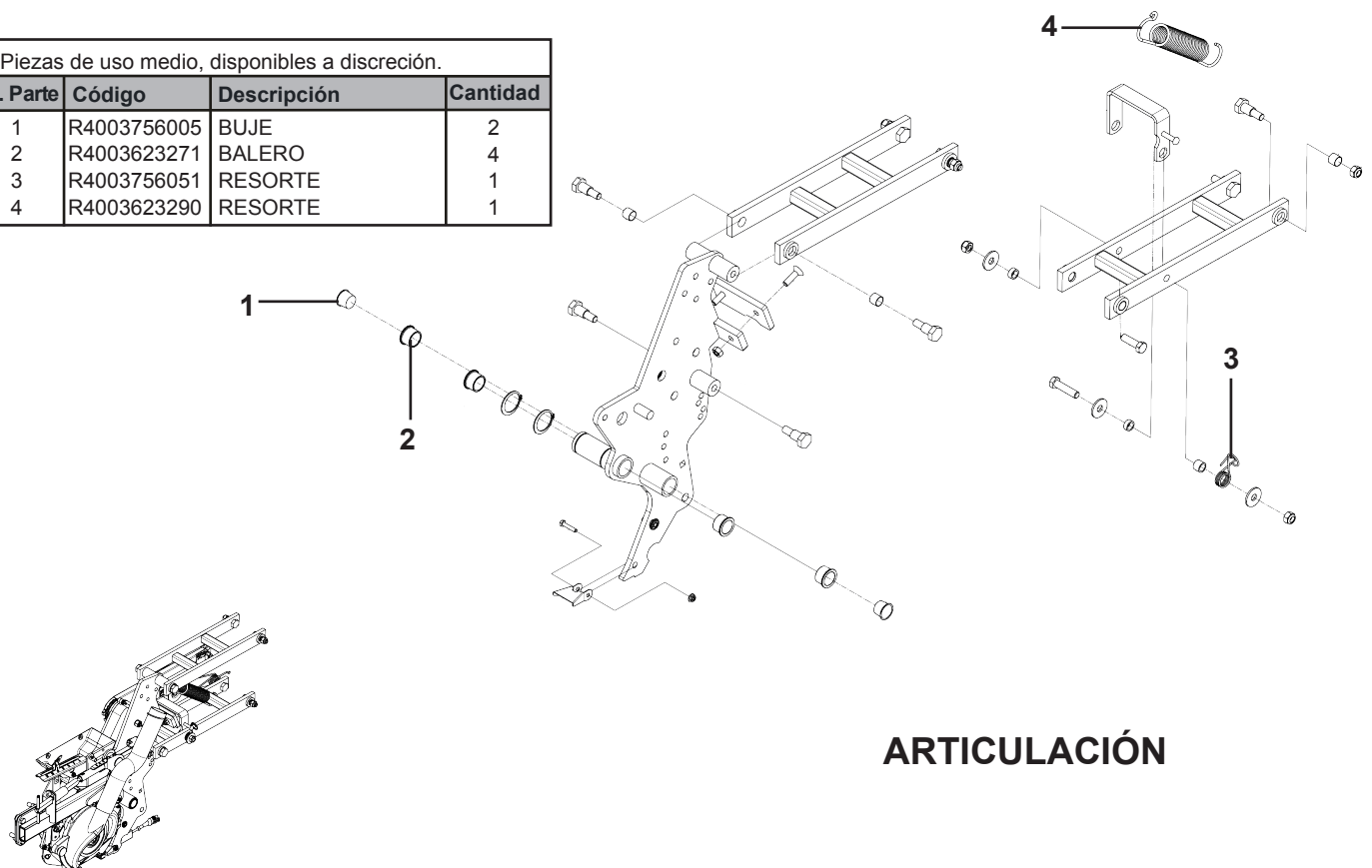


B Piezas de uso medio, disponibles a discreción.

No. Parte	Código	Descripción	Cantidad
1	R4003756045	BALERO	2
2	R4003756076	PIÑÓN	1
3	R4003756080	RESORTE	1
4	R4003756068	PIÑÓN	1
5	R4003756066	CADENA	1
6	R4003756044	ENGRANE	1
7	R4003756060	BALERO	2
8	R4003756047	ANILLO	2

B Piezas de uso medio, disponibles a discreción.

No. Parte	Código	Descripción	Cantidad
1	R4003756005	BUJE	2
2	R4003623271	BALERO	4
3	R4003756051	RESORTE	1
4	R4003623290	RESORTE	1



ARTICULACIÓN

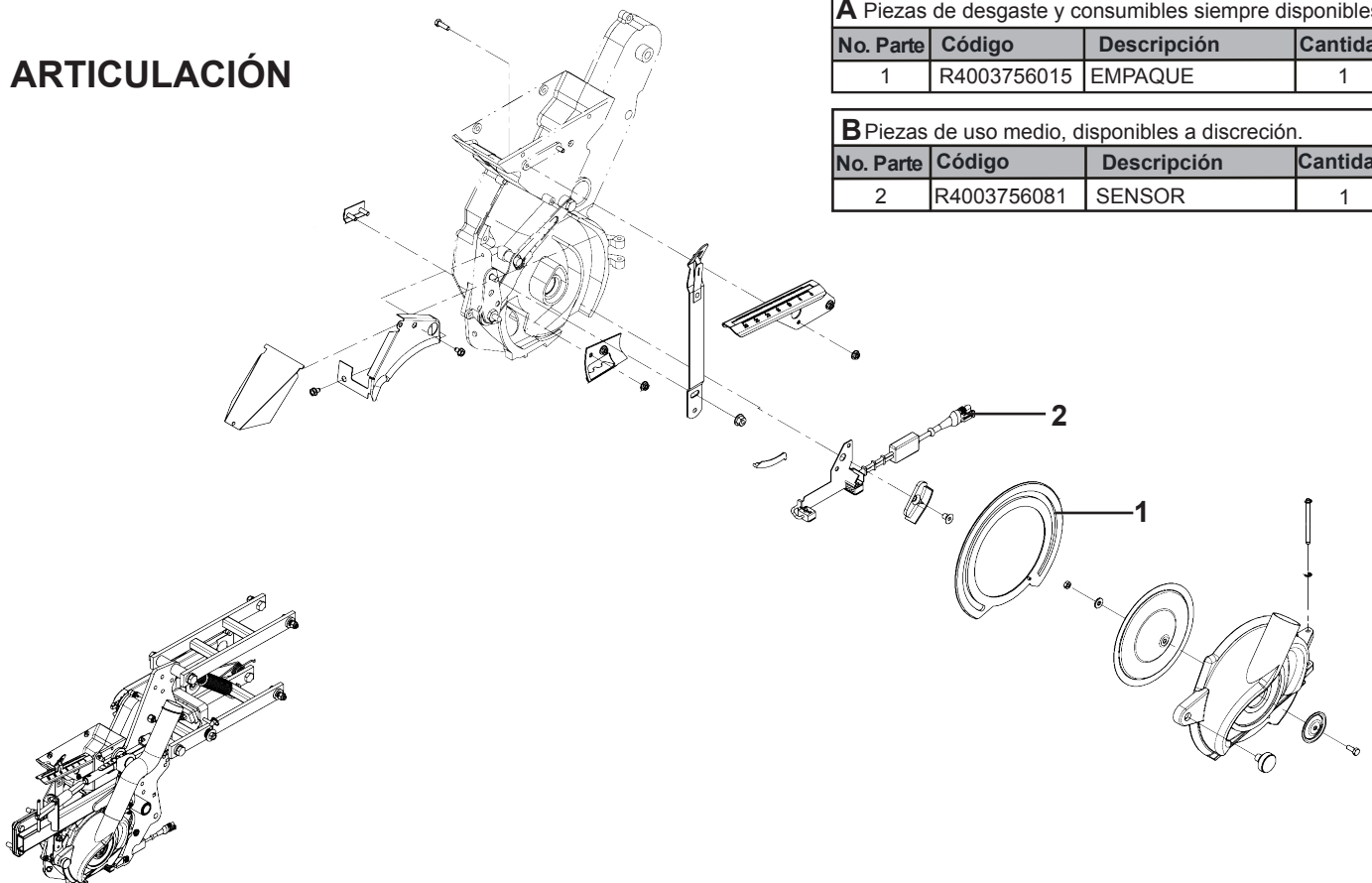
ARTICULACIÓN

A Piezas de desgaste y consumibles siempre disponibles.

No. Parte	Código	Descripción	Cantidad
1	R4003756015	EMPAQUE	1

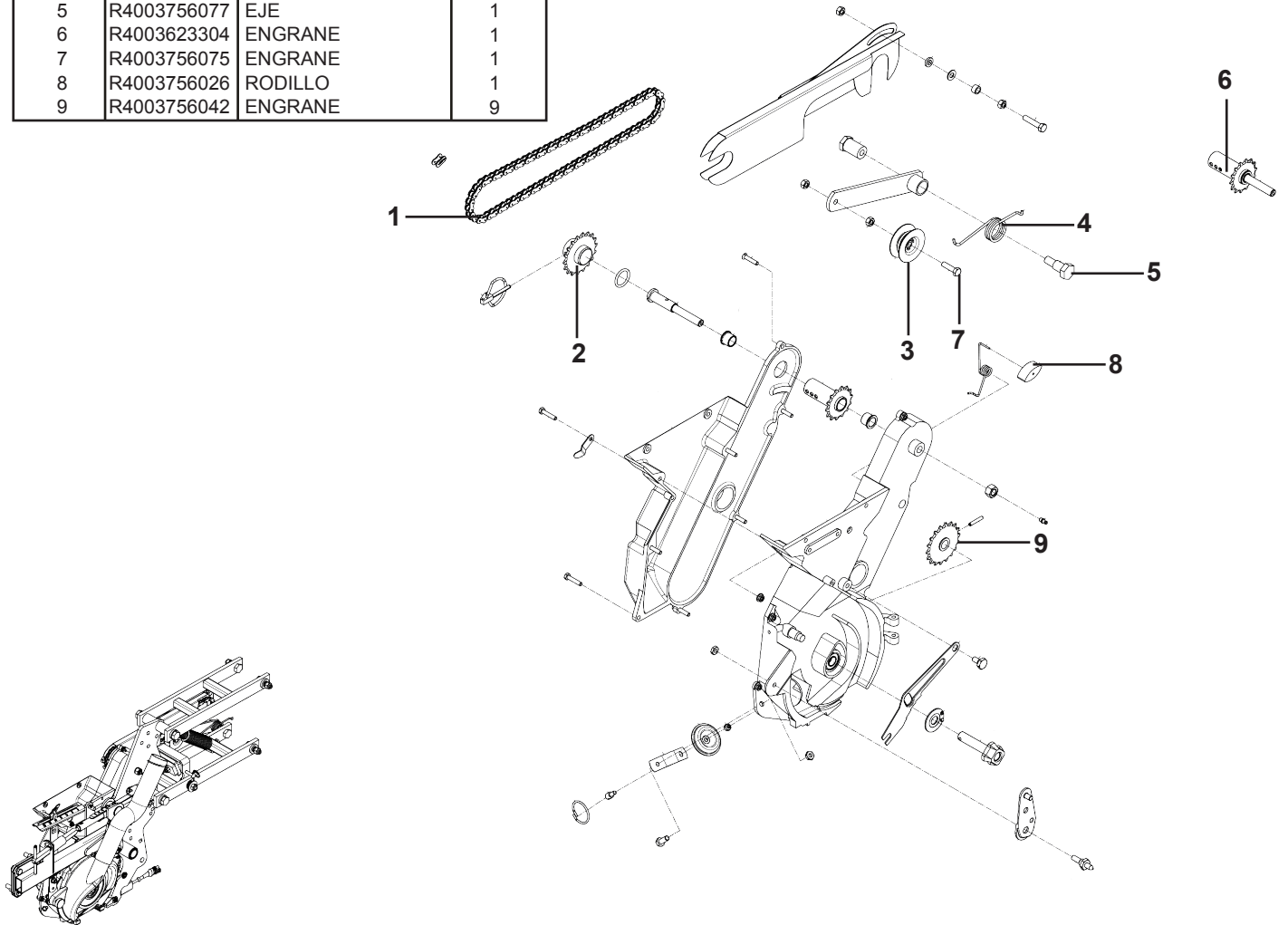
B Piezas de uso medio, disponibles a discreción.

No. Parte	Código	Descripción	Cantidad
2	R4003756081	SENSOR	1



B Piezas de uso medio, disponibles a discreción.			
No. Parte	Código	Descripción	Cantidad
1	R4003756062	CADENA	79
2	R4003756041	ENGRANE	1
3	R4003756014	RODILLO	1
4	R4003756027	RESORTE	1
5	R4003756077	EJE	1
6	R4003623304	ENGRANE	1
7	R4003756075	ENGRANE	1
8	R4003756026	RODILLO	1
9	R4003756042	ENGRANE	9

ARTICULACIÓN



NOTA: Debido al interés en el progreso tecnológico, nos reservamos el derecho de hacer cambios o modificaciones técnicas sin previo aviso.